

GLICERIO CHAVES HORNERO



FORMAS

@volution

PROGRAMA TÉCNICO
Muebles para vivirlos

Índice

Características	3	Armarios librería arcón	94
Tiradores	5	Armarios rincón	96
Colores	6	Armarios rincón chaflán	98
Tapizados	7	Armarios rincón chaflán-recto	99
Fundas nórdicas	8	Armarios rincón costado de 100	106
Bajeras	11	Armarios rincón escuadra	107
Cojines	13	Armarios rincón curvo-recto	111
Tableros a medida y regletas	15	Armarios terminales	114
Condiciones de venta	16	Módulos	117
Ejemplo de pedido	17		
Armarios y módulos 220 alto		Armarios y módulos 248 alto	
Armarios 1 puerta	24	Armarios 1 puerta	124
Armarios 2 puertas	27	Armarios 2 puertas	127
Armarios asimétricos	30	Armarios asimétricos	130
Armarios estaciones	32	Armarios estaciones	132
Armarios 3 puertas	33	Armarios 3 puertas	133
Armarios 3 puertas + sinfonier	37	Armarios 3 puertas + sinfonier	137
Armarios 4 puertas	39	Armarios 4 puertas	139
Armarios 5 puertas	41	Armarios 5 puertas	141
Armarios 2 puertas correderas	43	Armarios 2 puertas correderas	142
Armarios librería arcón	44	Armarios librería arcón	143
Armarios rincón	46	Armarios rincón	146
Armarios rincón chaflán	48	Armarios rincón chaflán	148
Armarios rincón chaflán-recto	49	Armarios rincón chaflán-recto	149
Armarios rincón costado de 100	56	Armarios rincón costado de 100	155
Armarios rincón escuadra	57	Armarios rincón escuadra	156
Armarios rincón curvo-recto	61	Armarios terminales	160
Armarios terminales	64	Módulos	163
Módulos	67		
Armarios y módulos 240 alto		Complementos de armario	
Armarios 1 puerta	74	Complementos de armario	168
Armarios 2 puertas	77	Barras de colgar	176
Armarios asimétricos	80	Lunas para armario	177
Armarios estaciones	82		
Armarios 3 puertas	83	Mesitas - comodines - módulos auxiliares	
Armarios 3 puertas + sinfonier	87	Mesitas	181
Armarios 4 puertas	89	Comodines	184
Armarios 5 puertas	91	Sinfonieres	185
Armarios 2 puertas correderas	93	Módulos auxiliares	189
		Complementos	195
		Espejos	196

Puentes y complementos

Puentes	199
Complementos para puentes	204

Zona estudio

Bajos de mesa estudio	212
Arcones	216
Mesas estudio	219
Complementos	221
Encimeras	228

Diáfanos - librerías - módulos de colgar

Diáfanos	243
Módulos de colgar	245
Estanterías	248
Librerías	252
Lejas, columnas montantes y estantes	266

Compactos base 20

Compactos 30,5 Forma	271
Compactos bicama 56-R Forma	272
Compactos 56 Forma	273
Compactos bicama 63-R Forma	278
Compactos bicama 63-RV Forma	286
Compactos bicama 63-R lowcost	288
Complementos	290

Compactos base 30

C. bicama 56-R 2 camas 190 x 90	296
C. bicama 63,5-R 2 camas 190 x 90	297
C. bicama 56,5-R 2 camas 190 x 90 lowcost	300
C. bicama 64-R 2 camas 190 x 90 lowcost	300
Coronas C. 2 camas 190 x 90 lowcost	301
Compactos 24	303
Compactos 31,5	303
Compactos 49	304
Compactos bicama 57-R	305
Compactos 57	306
Compactos bicama 64-R	307
Compactos bicama despalzable 64-RV	309
Doble compacto 31,5	309
Coronas para compactos base 30	310
Complementos base 30	311
Modular Formas	313
Complementos Modular Formas	315
Armarios Modular Formas	318

Nidos

Nidos bicolor	321
Nidos modelo 846	322
Módulos para compactos y nidos	324
Complementos para nidos	325

Camas abatibles

Complementos (anclaje techo, led y USB)	336
Camas abatibles horizontales de 90/105	337
Puerta para camas abatibles con librería	347
Camas altas y dobles abatibles horizontales de 90/105	348
Camas abatibles horizontales de 135/140/150/160	353
Camas abatibles verticales de 90/105	358
Camas abatibles verticales de 135/140/150/160	364
Camas abatibles horizontales con sofá	370
Camas abatibles verticales con sofá	375
Accesorios para camas abatibles	380

Literas - camas block

Literas	386
Literas 90 + 135	389
Literas Bicolor	391
Camas block base 30	398
Puentes para block	403
Módulos block	405

Cabeceros - bañeras - cunas

Cabeceros	411
Bañeras	415
Cunas	418
Cunas convertibles	419
Complementos infantiles	422

Composiciones

Composiciones	427
---------------------	-----

Índice de códigos

Índice de códigos	481
-------------------------	-----



**Glicerio
Chaves
Hornero**

Características técnicas

- Tableros melamínicos de primera calidad resistentes a rayaduras, agrietamientos, y manchas.
- Tableros de grosores 10, 19, 30 y 50 mm.

Tableros de 10 mm: traseras de librerías, cubos y módulos de colgar.

Tableros de 19 mm: armazones y estantes de todos los muebles.

Tableros de 19 mm postformados: puertas y cajones, excepto puertas curvas.

Tableros de 30 mm: tapas, estantes, montantes, encimeras, costados de nidos y compactos, y cabezales.

Tableros de 30 mm postformados DM: largueros de camas nido y compactos.

Tableros de 35 mm: para cajoneras interiores y divisiones de módulos dóbles.

Tableros de 50 mm: Encimeras y costados de mesa.

Tableros melamínicos de aglomerado y MDF resistentes que reúnen las características correspondientes a la clasificación "E1" según la norma UNE-EN 14322.

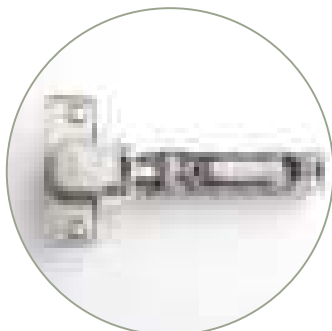
Tableros melamínicos de aglomerado con las prestaciones correspondientes a la clasificación "P2" (UNE-EN 312) según la norma UNE-EN 13986. Este producto está amparado por los sellos de calidad AITIM.

Tableros "MDF" (DM) (UNE-EN 622-5) con las prestaciones correspondientes a esta clasificación según la norma UNE-EN 13986. Sus valores físico-mecánicos cumplen/mejoran los establecidos en la norma europea EN 622-5. Este producto está amparado por los sellos de calidad AITIM 9-3-01, 9-3-02, 9-3-03, 9-3-05 y 9-3-06.

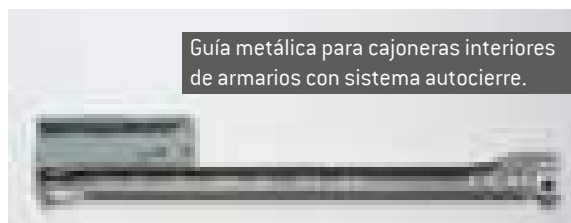
Madera proveniente de bosques PEFC-14-35-00006 y FSC C041397 que garantizan la gestión forestal sostenible.



- Canteado en PVC 1,2 mm.
- Bisagras regulables tridimensionalmente, con sistema de autocierre y sistema automático de montaje de la bisagra al suplemento.



- Todos los cajones del programa Formas (excepto las cajoneras interiores de armarios) llevan guías metálicas ocultas con freno incorporado de serie.
- Cajoneras interiores de armarios con guías metálicas con sistema autocierre.



- Elementos metálicos recubiertos con pintura epoxi de excelente resistencia y máxima solidez a la luz en colores blanco, aluminio, pizarra y en colores unicolor (opción de unicolor solo en artículos especificados).
- Pies metálicos en color blanco, aluminio o pizarra (colores unicolor en artículos especificados).
- Patas opción color gris, blanco o pizarra.
- Ruedas opción color aluminio o blanco.
- Integración de luz led blanco natural 6000 °K y USB en distintas piezas del programa.
- Tapizados Atlas fabricados a partir de hilo reciclado de botellas de plástico usadas, certificando su trazabilidad G.R.S.
- Tapizados aptos para animales domésticos, resistentes a los arañazos y enganches de nuestras mascotas.
- Tapizados de fácil limpieza de las manchas domésticas habituales únicamente con agua.



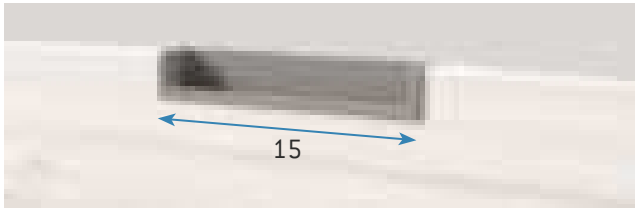
- Textiles fabricados exclusivamente con tejidos 100% algodón, de producción local y sostenible, utilizando productos y procesos respetuosos con el medio ambiente, con certificación Made in Green.
- Tejidos transpirables que facilitan el descanso y cuidan nuestro bienestar.



FABRICACIÓN SOSTENIBLE Y DE CALIDAD

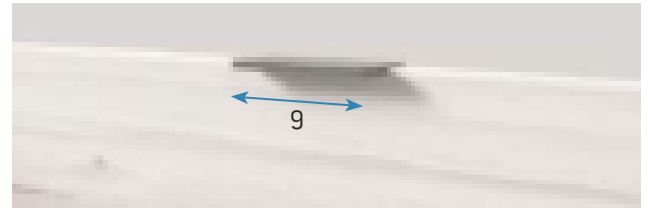


Tiradores



NOVA

Acabado unicolor.
Se sirve montado de fábrica.



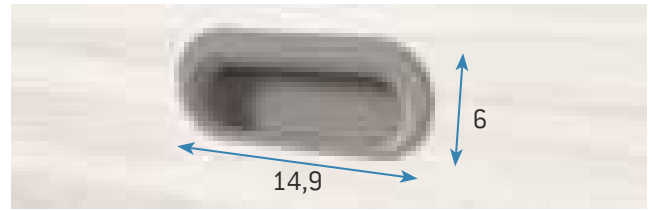
VIZOR

Armarios con tirador Vizor no soporta 2 puertas enfrentadas con tirador.
Tirador adicional: 10 puntos.
Acabado unicolor.



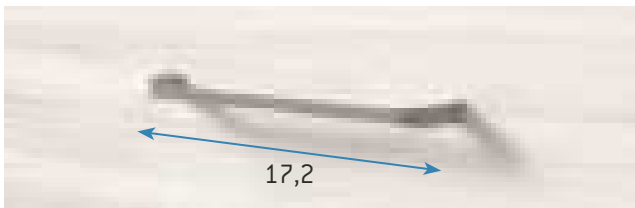
LINK (Exclusivo Modular)

Acabado unicolor.
Se sirve montado de fábrica.
Solo para artículos indicados.



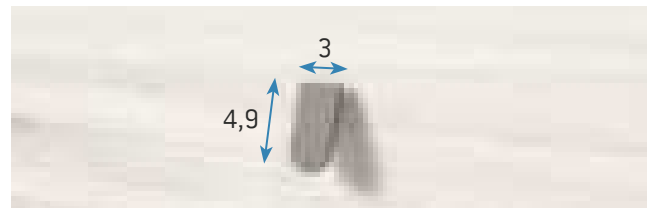
CIRCUS

Tirador adicional: 10 puntos.
Acabado unicolor.



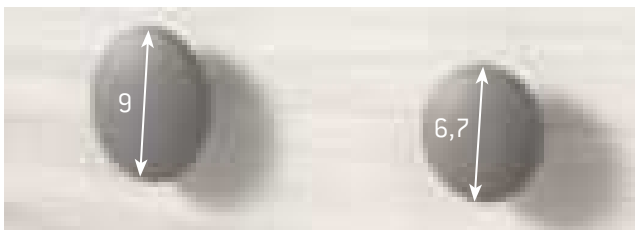
MOST

Tirador adicional: 10 puntos.
Paso de taladro 160 mm.
Acabado unicolor.



PUNT

Tirador adicional: 10 puntos.
Paso de taladro Punt.
Acabado unicolor.

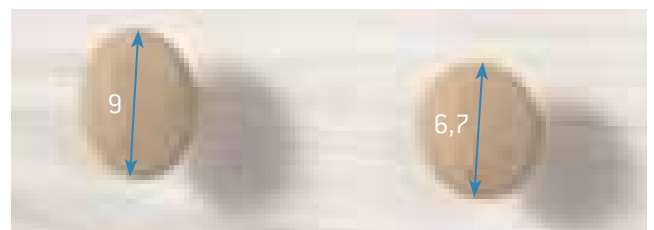


SETA

SETA P

Tirador adicional Seta y Seta P: 10 puntos.
Paso de taladro 32 mm.
Acabado unicolor.

Tiradores con suplemento



SETA MADERA

SETA P MADERA

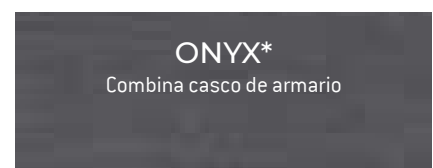
Suplemento de 7 puntos por tirador en cada artículo.
Tirador adicional: 15 puntos.
Paso de taladro 32 mm.
Solo color natural.

No se admite combinar en el mismo artículo tiradores con diferentes pasos de taladro.

Colores Base



Colores Combinación

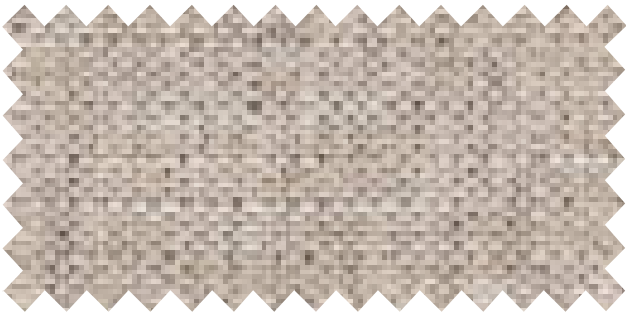


Colores Combinación Unicolores

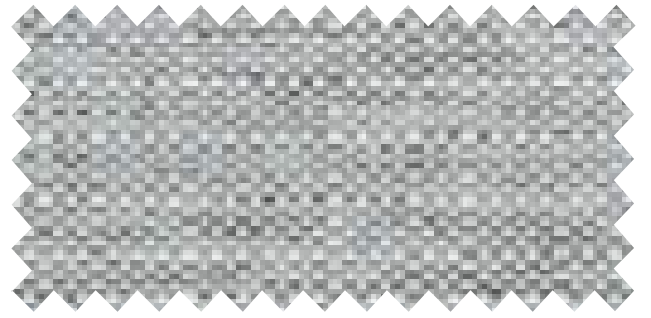


* Cuando se combinen estos colores en cascos de armario los estantes, cajoneras y traseras irán en color blanco o en el color base que se especifique **SIN INCREMENTO DE PRECIO**

Tapizados



BABEL SAND



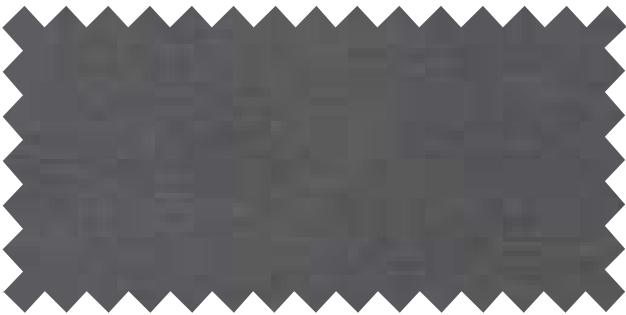
BABEL LIGHT GREY



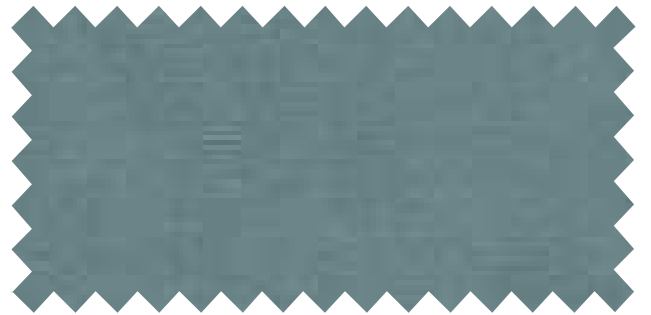
ATLAS 27



ATLAS 5



ATLAS 2



ATLAS 22

Tapizados de fácil limpieza de las manchas domésticas habituales únicamente con agua.



FORMAS evolution

FUNDAS NÓRDICAS

100% Algodón

No incluye relleno

Funda nórdica compuesta por dos piezas: funda y almohada.



Funda nórdica Confeti

	Código	Puntos
Para cama 190 x 90	D3485	86
Para cama 190 x 105	D3486	95
Para cama 190 x 135	D3487	110
Para cama 200 x 90	D3488	86
Para cama 200 x 105	D3489	95
Para cama 200 x 135	D3490	110



Funda nórdica Rayas

	Código	Puntos
Para cama 190 x 90	D3491	86
Para cama 190 x 105	D3492	95
Para cama 190 x 135	D3493	110
Para cama 200 x 90	D3494	86
Para cama 200 x 105	D3495	95
Para cama 200 x 135	D3496	110



Funda nórdica Geométrico

	Código	Puntos
Para cama 190 x 90	D3497	86
Para cama 190 x 105	D3498	95
Para cama 190 x 135	D3499	110
Para cama 200 x 90	D3500	86
Para cama 200 x 105	D3501	95
Para cama 200 x 135	D3502	110



Funda nórdica Triángulos

	Código	Puntos
Para cama 190 x 90	D3503	86
Para cama 190 x 105	D3504	95
Para cama 190 x 135	D3505	110
Para cama 200 x 90	D3506	86
Para cama 200 x 105	D3507	95
Para cama 200 x 135	D3508	110

100% Algodón
 No incluye relleno
 Funda nórdica compuesta por dos piezas: funda y almohada.

FUNDAS NÓRDICAS



Funda nórdica Estrellas

	Código	Puntos
Para cama 190 x 90	D3509	86
Para cama 190 x 105	D3510	95
Para cama 190 x 135	D3511	110
Para cama 200 x 90	D3512	86
Para cama 200 x 105	D3513	95
Para cama 200 x 135	D3514	110



Funda nórdica Cuadros

	Código	Puntos
Para cama 190 x 90	D3515	86
Para cama 190 x 105	D3516	95
Para cama 190 x 135	D3517	110
Para cama 200 x 90	D3518	86
Para cama 200 x 105	D3519	95
Para cama 200 x 135	D3520	110



Funda nórdica Seda

	Código	Puntos
Para cama 190 x 90	D3521	89
Para cama 190 x 105	D3522	98
Para cama 190 x 135	D3523	118
Para cama 200 x 90	D3524	89
Para cama 200 x 105	D3525	98
Para cama 200 x 135	D3526	118



Funda nórdica Gris

	Código	Puntos
Para cama 190 x 90	D3527	89
Para cama 190 x 105	D3528	98
Para cama 190 x 135	D3529	118
Para cama 200 x 90	D3530	89
Para cama 200 x 105	D3531	98
Para cama 200 x 135	D3532	118

FUNDAS NÓRDICAS

100% Algodón

No incluye relleno

Funda nórdica compuesta por dos piezas: funda y almohada.



Funda nórdica Pink

	Código	Puntos
Para cama 190 x 90	D3533	89
Para cama 190 x 105	D3534	98
Para cama 190 x 135	D3535	118
Para cama 200 x 90	D3536	89
Para cama 200 x 105	D3537	98
Para cama 200 x 135	D3538	118



Funda nórdica Ocean - Ciprés

	Código	Puntos
Para cama 190 x 90	D3539	89
Para cama 190 x 105	D3540	98
Para cama 190 x 135	D3541	118
Para cama 200 x 90	D3542	89
Para cama 200 x 105	D3543	98
Para cama 200 x 135	D3544	118



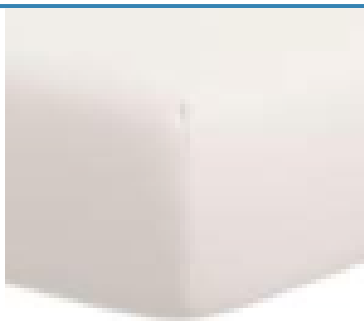
Funda nórdica Avio

	Código	Puntos
Para cama 190 x 90	D3545	89
Para cama 190 x 105	D3546	98
Para cama 190 x 135	D3547	118
Para cama 200 x 90	D3548	89
Para cama 200 x 105	D3549	98
Para cama 200 x 135	D3550	118



Funda nórdica Piedra

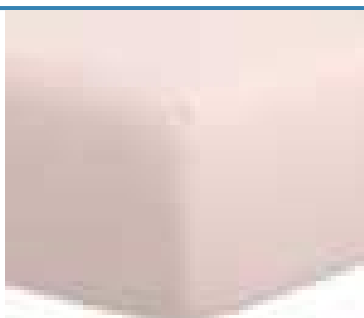
	Código	Puntos
Para cama 190 x 90	D3551	89
Para cama 190 x 105	D3552	98
Para cama 190 x 135	D3553	118
Para cama 200 x 90	D3554	89
Para cama 200 x 105	D3555	98
Para cama 200 x 135	D3556	118

**Bajera Seda**

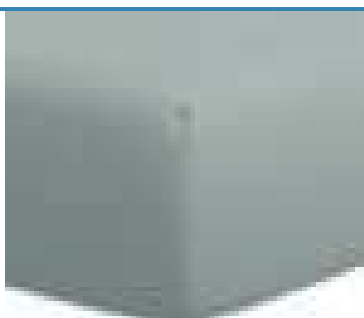
	Código	Puntos
Para cama 190 x 90	D3557	36
Para cama 190 x 105	D3558	39
Para cama 190 x 135	D3559	42
Para cama 200 x 90	D3560	36
Para cama 200 x 105	D3561	39
Para cama 200 x 135	D3562	42

**Bajera Gris**

	Código	Puntos
Para cama 190 x 90	D3563	36
Para cama 190 x 105	D3564	39
Para cama 190 x 135	D3565	42
Para cama 200 x 90	D3566	36
Para cama 200 x 105	D3567	39
Para cama 200 x 135	D3568	42

**Bajera Pink**

	Código	Puntos
Para cama 190 x 90	D3569	36
Para cama 190 x 105	D3570	39
Para cama 190 x 135	D3571	42
Para cama 200 x 90	D3572	36
Para cama 200 x 105	D3573	39
Para cama 200 x 135	D3574	42

**Bajera Ocean**

	Código	Puntos
Para cama 190 x 90	D3575	36
Para cama 190 x 105	D3576	39
Para cama 190 x 135	D3577	42
Para cama 200 x 90	D3578	36
Para cama 200 x 105	D3579	39
Para cama 200 x 135	D3580	42



Bajera Blanco

	Código	Puntos
Para cama 190 x 90	D3581	36
Para cama 190 x 105	D3582	39
Para cama 190 x 135	D3583	42
Para cama 200 x 90	D3584	36
Para cama 200 x 105	D3585	39
Para cama 200 x 135	D3586	42



Bajera Avio

	Código	Puntos
Para cama 190 x 90	D3587	36
Para cama 190 x 105	D3588	39
Para cama 190 x 135	D3589	42
Para cama 200 x 90	D3590	36
Para cama 200 x 105	D3591	39
Para cama 200 x 135	D3592	42



Bajera Piedra

	Código	Puntos
Para cama 190 x 90	D3593	36
Para cama 190 x 105	D3594	39
Para cama 190 x 135	D3595	42
Para cama 200 x 90	D3596	36
Para cama 200 x 105	D3597	39
Para cama 200 x 135	D3598	42



Bajera Ciprés

	Código	Puntos
Para cama 190 x 90	D3599	36
Para cama 190 x 105	D3600	39
Para cama 190 x 135	D3601	42
Para cama 200 x 90	D3602	36
Para cama 200 x 105	D3603	39
Para cama 200 x 135	D3604	42

100% Algodón.
Relleno interior 100% poliéster.

COJINES



Cojín Seda

	Código	Puntos
50 x 50	D3605	29



Cojín Gris

	Código	Puntos
50 x 50	D3606	29



Cojín Pink

	Código	Puntos
50 x 50	D3607	29



Cojín Ocean

	Código	Puntos
50 x 50	D3608	29



Cojín Ciprés

	Código	Puntos
50 x 50	D3609	29

COJINES

100% Algodón.
Relleno interior 100% poliéster.



Cojín Avio

	Código	Puntos
50 x 50	D3610	29



Cojín Piedra

	Código	Puntos
50 x 50	D3611	29



Cojín Love

	Código	Puntos
45 x 45	D3612	29



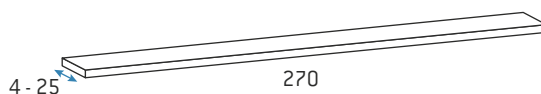
Cojín Vibes

	Código	Puntos
45 x 45	D3613	29

Tableros a medida especiales

Código	Denominación	Puntos m ²	Precio mínimo
D3104	Tablero a medida especial de 30 mm. de grosor Máximo 275 x 125 cm.	56 metro ²	35
D3105	Tablero a medida especial de 30 mm. de grosor CANTEADO Máximo 275 x 125 cm.	70 metro ²	52
D3106	Tablero a medida especial de 19 mm. de grosor Máximo 275 x 125 cm.	42 metro ²	26
D3107	Tablero a medida especial de 19 mm. de grosor CANTEADO Máximo 275 x 125 cm.	55 metro ²	38
D3110	Tablero a medida especial de 10 mm. de grosor Máximo 240 x 125 cm.	38 metro ²	25
D3111	Tablero a medida especial de 10 mm. de grosor CANTEADO Máximo 240 x 125 cm.	48 metro ²	29
D3125	Tablero a medida especial de 3 mm. de grosor Máximo 235 x 119 cm. Solo color base.	19 metro ²	12

Regletas



Código	Denominación	Puntos
D3100	Regleta de 4 a 7 cm de ancho y hasta 270 de largo SIN cantear Grosor 19 mm.	26
D3101	Regleta de 7 a 25 cm de ancho y hasta 270 de largo SIN cantear Grosor 19 mm.	35
D3145	Regleta de 7 a 25 cm de ancho y hasta 270 de largo CANTEADA 2 cantos largos Grosor 19 mm.	40
D3102	Regleta de 7 a 25 cm de ancho y hasta 270 de largo CANTEADA 4 cantos Grosor 19 mm.	45

Tira DM

Código	Denominación	Puntos
D3614	Tira de DM flexible de 7 cm de ancho de 0 a 120 cm de largo Grosor 4 mm. Sólo colores base.	30
D3615	Tira de DM flexible de 7 cm de ancho de 120 a 240 cm de largo Grosor 4 mm. Sólo colores base.	45

Condiciones generales de venta

Transporte

- Los portes están incluidos hasta donde puedan llegar nuestros camiones.
- Cuando para completar un servicio se precise un medio de transporte ajeno al nuestro, este coste irá por cuenta del cliente.

Producto

- Cualquier devolución de género, previamente concertada con fábrica, será abonada por el 80% de su valor, si está provisto de embalaje y se encuentra en buenas condiciones.
- **No se abonará cantidad alguna por el género retirado en malas condiciones o que haya sido previamente montado, así como las piezas consideradas como especiales.**
- No se admitirán devoluciones de mercancía una vez transcurridos 15 días desde su recepción.
- No se admitirá ninguna reclamación de género para cambio si la misma no se ha hecho constar en el correspondiente albarán de entrega.
- Los cambios que se realicen deben ser sobre la misma pieza y misma medida. En cualquier otra circunstancia no se considera cambio.
- No se admite como cambio o devolución la mercancía recibida sin la previa autorización de fábrica.

Impuestos y condiciones de pago

- Sobre los precios de la presente tarifa se aplicará siempre el I.V.A.
- Contado: 3% descuento.
- Giro hasta 30 días: 2% descuento.
- Giros: 30 y 60 días, neto.
- Para evitar devoluciones, es imprescindible facilitar domiciliación: banco o caja, sucursal y número de cuenta (código IBAN + BIC o swift) junto con autorización bancaria firmada (obligatorio por ley).
- Si transcurridos 30 días fecha factura esta no ha sido cancelada, se procederá a la eliminación del descuento.
- Es norma de la empresa no servir ningún pedido si se encuentra pendiente de solución el cobro de efectos impagados.

Glicerio Chaves se reserva el derecho a reconsiderar y modificar las presentes condiciones cuando lo estime necesario; así como el derecho de modificar, sin previo aviso, las características constructivas o medidas de las piezas relacionadas en la presente tarifa, a fin de mejorar la calidad o las prestaciones de las mismas.

La utilización de la imagen de Glicerio Chaves en cualquier medio (folletos, anuncios, etc.), deberá contar con la autorización expresa de la dirección de la empresa.

Esta tarifa anula cualquier otra de fecha anterior.

Pedidos

Dadas las múltiples posibilidades de combinación es muy importante especificar claramente en los pedidos lo siguiente:

- Referencia de pedido y nombre de la tienda de la que procede.
- Cantidad y código de artículos.
- Color base y detalles de combinaciones de color.
- Modelo y color de tiradores.

Ejemplo:



- Color base: Tiza
- Color combinación: Pink
- Modelo de tirador: Punt.
- Color de tirador: pink

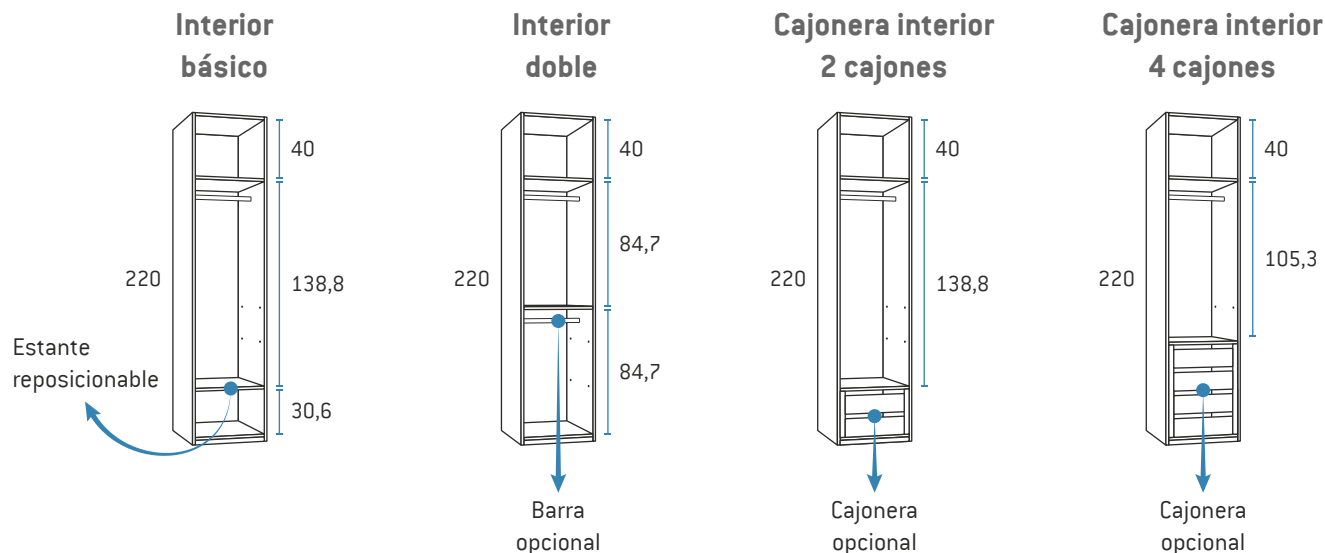
Cant.	Código	Artículos que la componen	Observaciones
1	D1933	Armarios estaciones derecho 2 puertas + 4 cajones 220 x 104,1	Las 2 puertas en pink
1	D1353	Armario terminal rinconera 1 puerta apertura derecha 43 x 57,5	4 estantes en pink
1	D8960	Compacto 31,5 base 30 con módulo 2 baúles 190 x 90	Cajones pink
1	D85148	Corona alta para compacto 190 x 90	
1	D9004	Arcón zapatero lateral 51 x 73,5 x 101	
1	D6753	Pie de mesa V	Color pink
1	D6526	Encimera 30 recta con 1 terminación 220 cm.	
Complementos			
1	D3515	Funda nórdica Cuadros para cama 190 x 90	
1	D3563	Bajera Gris para cama 190 x 90	
1	D3611	Cojín Piedra	

Armarios y módulos 220 alto

Armarios 1 puerta	24
Armarios 2 puertas	27
Armarios asimétricos	30
Armarios estaciones	32
Armarios 3 puertas	33
Armarios 3 puertas + sinfonier	37
Armarios 4 puertas	39
Armarios 5 puertas	41
Armarios 2 puertas correderas	43
Armarios librería arcón	44
Armarios rincón	46
Armarios rincón chaflán	48
Armarios rincón chaflán-recto	49
Armarios rincón costado de 100	56
Armarios rincón escuadra	57
Armarios rincón curvo-recto	61
Armarios terminales	64
Módulos	67

Opciones de interiores de armarios puertas largas

Nuestros costados de armarios **SIN cajones vistos** que van marcados en tarifa van taladrados para poder componer el interior del armario siguiendo cualquiera de las opciones que a continuación se detallan:

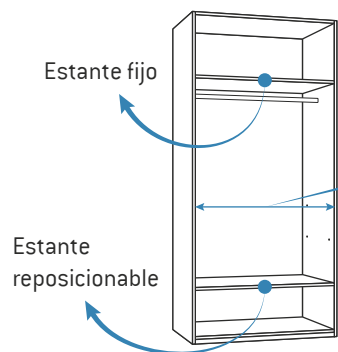


Interior básico de serie.

Opción de cajoneras y barras de colgar: pág. 168 - 176.

Con cajonera opcional el estante reposicionable se fija como tapa de cajonera

Medidas interiores de armarios



Cuerpos	Interiores
42,3	38,5
47,3	43,5
52,3	48,5
57,3	53,5
62,3	58,5

Cuerpos	Interiores
84,1	80,3
94,1	90,3
104,1	100,3
114,1	110,3

Información importante

Todos los armarios se sirven desmontados.

Altura de zócalo de armarios: 3 cm.

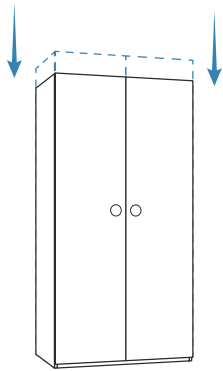
Para armarios de 220 de alto, la altura mínima de montaje tumbado es 230 cm. Para montaje de pie la altura mínima es de 222 cm.

Cascos de armarios en colores combinables especificados en pág. 6 **sin incremento de precio.**

Siempre que el casco vaya en color combinación el interior irá en color Blanco, salvo que se especifique otro color base para el interior.

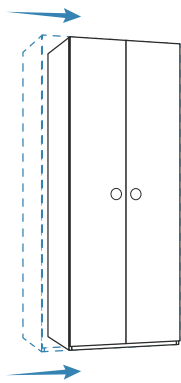
Colores combinables aplicables a cajones y puertas **-excepto puertas curvas-**.

Reducciones especiales



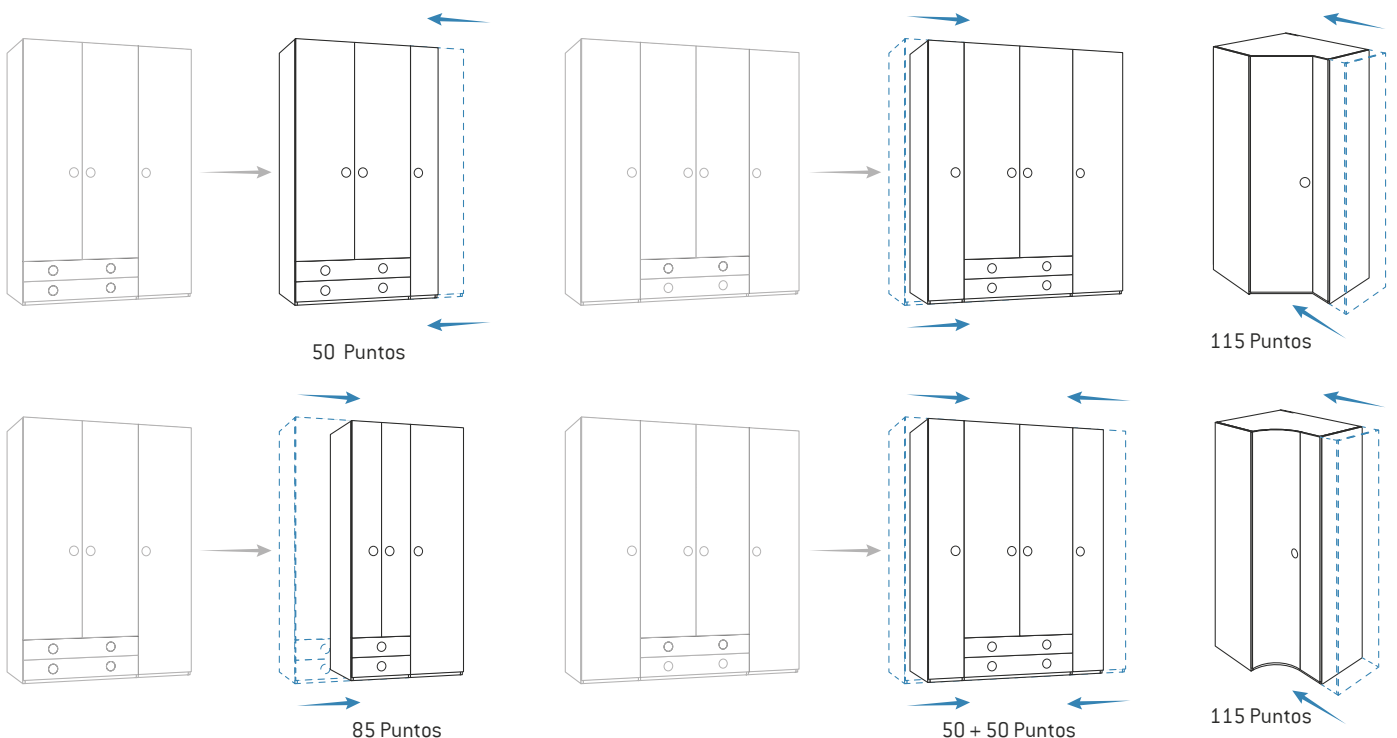
Reducción de alto

	Puntos
Armarios de 1 puerta y terminales	44
Armarios de 2 puertas	61
Armarios de 3 puertas	98
Armarios de 4 puertas	110
Armarios de 4 puertas (2+2)	122
Armarios de 5 puertas (3+2)	159
Armarios librerios arcón	81
Armarios puertas correderas	118
Armarios rincón chaflán-rectos, curvo-rectos y escuadras	118

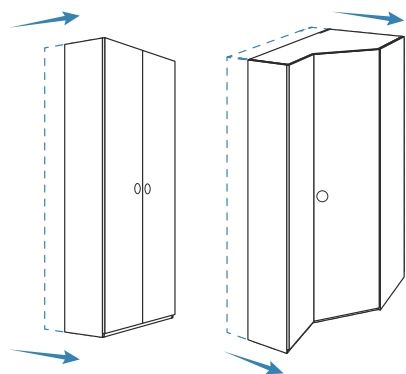


Reducción de ancho

	Puntos
Cuerpos puerta larga y terminales	50
Cuerpos puerta + 2 cajones vistos	85
Cuerpos puerta + 4 cajones vistos	100
Cuerpos puerta + 6 cajones vistos	115
Armarios librerios arcón	105
Armarios puertas correderas	145
Armarios rincón chaflán-rectos, curvo-rectos y escuadras	115



Muy importante: especificar sobre qué cuerpo se realiza la reducción.

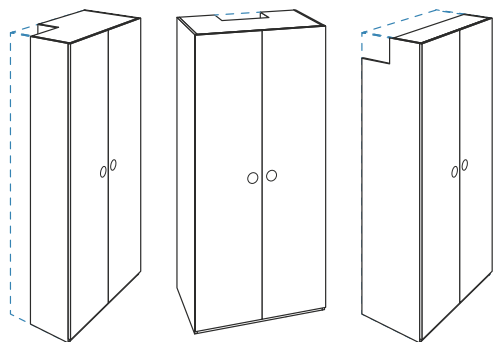


Reducción de fondo

	Puntos	Puntos	Puntos	Puntos	Puntos
	Puerta larga	2 cajones vistos	4 cajones vistos	6 cajones vistos	8 cajones vistos
Armarios de 1 puerta	44	48	55	62	
Armarios de 2 puertas	61	75	85	95	
Armarios de 3 puertas	98	112	122	132	
Armarios de 4 puertas	110	124	134	144	
Armarios de 4 puertas (2+2)	122				
Armarios de 5 puertas (3+2)	159		187		207
Armarios librereros arcón	81				
Armarios puertas correderas	128				
Armarios rincón chaflán-rectos, curvo-rectos y escuadras	128				
Terminales	48				

Armarios con cajones fondo mínimo 31 cm.

Cajeados especiales



Cajeados

	Puntos	Puntos	Puntos	Puntos
	No afecta a caj. vistos	Afecta a caj. vistos	Doble no afecta a caj. vistos	Doble afecta a caj. vistos
Armarios 1 o 2 puertas y armarios terminales	80	90	95	105
Armarios 3 o 4 puertas	100	115	125	140
Armarios librereros arcón	100		125	
Armarios puertas correderas	150	180	185	215
Armarios rincón chaflán-rectos, curvo-rectos y escuadras	150	180	185	215

Muy importante: Para reducciones o cajeados de piezas y armarios se deberá adjuntar croquis detallado del corte, especificando todas las cotas posibles.

Para modificaciones no especificadas consultar con fábrica.

Armarios sin puertas

Los armarios sin puertas y sin mecanizado de bisagras reducen el precio del armario en **20 puntos por puerta.**

Opción **iluminación con barra de led** para interior de armarios

Válido para todos los armarios puertas largas sin cajones vistos.

Activación de serie por sensor térmico.

Activación opcional con pulsador touch. Pulsador touch no incrementa precio. Necesario especificar en pedido.

Recomendamos utilizar una barra de led por cuerpo de armario.

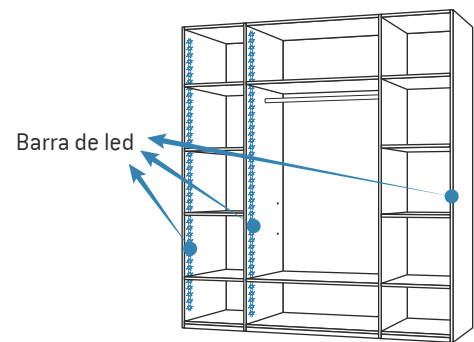
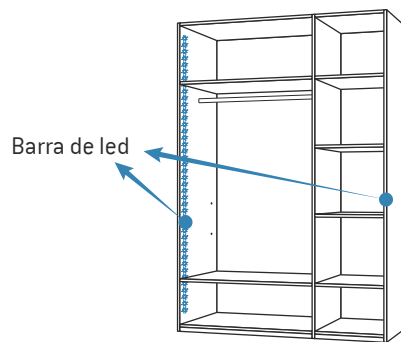
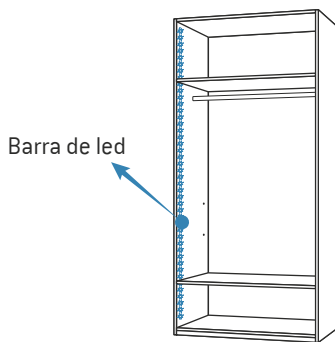
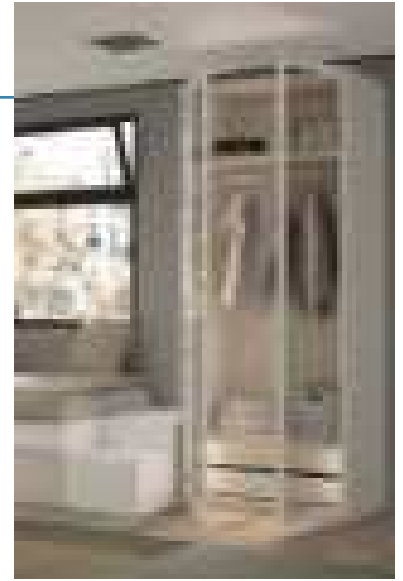
La barra de led se embute por defecto en los costados indicados en los dibujos explicativos.

Las divisiones solo admiten led por un lado.

Armario con 1 barra de led incrementa su precio **130 puntos**.

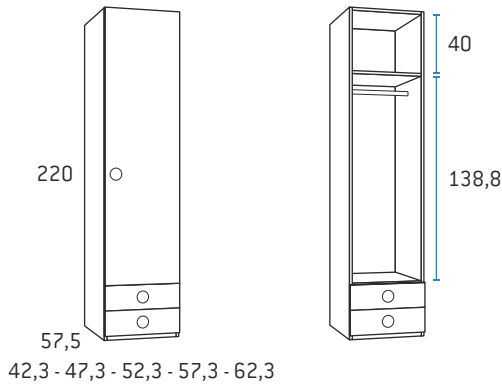
Armario con 2 barras de led incrementa su precio **240 puntos**.

Armario con 3 barras de led incrementa su precio **330 puntos**.



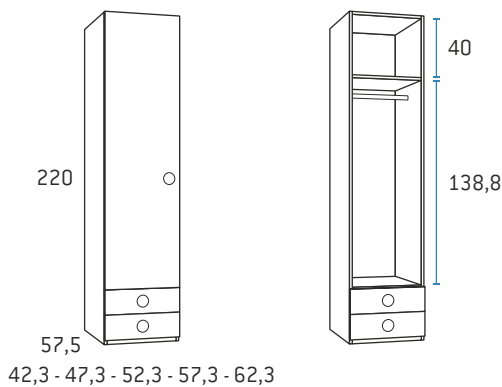
ARMARIOS 1 PUERTA 220 ALTO

Altura mínima de montaje tumbado 230 cm. Para montaje de pie 222 cm.
Casco de armarios en colores combinables especificados en pág. 6
Colores combinables aplicables a cajones y puertas -excepto puertas curvas-



Armario 1 puerta derecha + 2 cajones

	Kilos	m ³	Código	Puntos
42,3 x 57,5	57,3	0,216	D1001	300
47,3 x 57,5	60,4	0,235	D1003	300
52,3 x 57,5	63,5	0,253	D1005	307
57,3 x 57,5	66,7	0,267	D1007	315
62,3 x 57,5	69,7	0,286	D1009	315



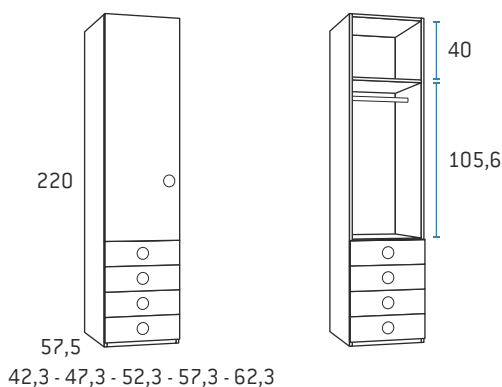
Armario 1 puerta izquierda + 2 cajones

	Kilos	m ³	Código	Puntos
42,3 x 57,5	57,3	0,216	D1011	300
47,3 x 57,5	60,4	0,235	D1013	300
52,3 x 57,5	63,5	0,253	D1015	307
57,3 x 57,5	66,7	0,267	D1017	315
62,3 x 57,5	69,7	0,286	D1019	315



Armario 1 puerta derecha + 4 cajones

	Kilos	m ³	Código	Puntos
42,3 x 57,5	60,9	0,280	D1021	348
47,3 x 57,5	64,2	0,306	D1023	348
52,3 x 57,5	67,6	0,331	D1025	373
57,3 x 57,5	70,8	0,355	D1027	373
62,3 x 57,5	74,2	0,380	D1029	399

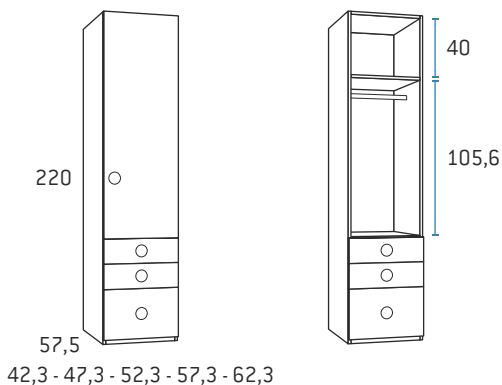


Armario 1 puerta izquierda + 4 cajones

	Kilos	m ³	Código	Puntos
42,3 x 57,5	60,9	0,280	D1031	348
47,3 x 57,5	64,2	0,306	D1033	348
52,3 x 57,5	67,6	0,331	D1035	373
57,3 x 57,5	70,8	0,355	D1037	373
62,3 x 57,5	74,2	0,380	D1039	399

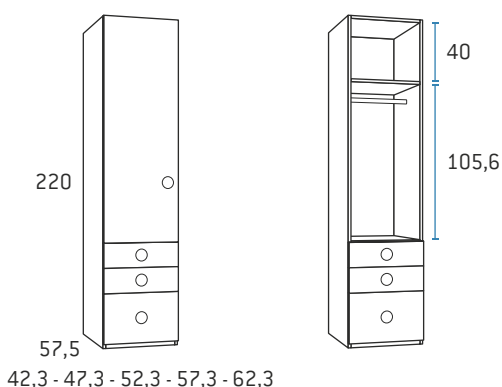
Altura mínima de montaje tumbado 230 cm. Para montaje de pie 222 cm.
 Cascos de armarios en colores combinables especificados en pág. 6
 Colores combinables aplicables a cajones y puertas -excepto puertas curvas-

ARMARIOS 1 PUERTA 220 ALTO



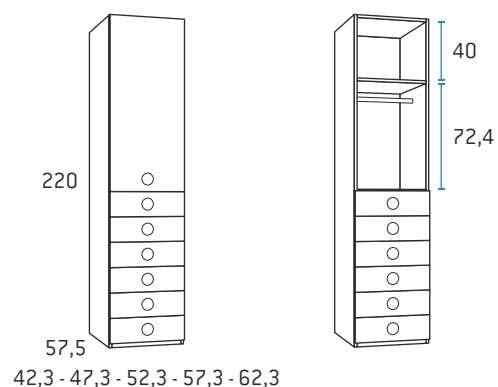
Armario 1 puerta derecha + 2 cajones + 1 contenedor

	Kilos	m ³	Código	Puntos
42,3 x 57,5	60,8	0,280	D1905	343
47,3 x 57,5	64,1	0,306	D1906	343
52,3 x 57,5	67,5	0,331	D1907	368
57,3 x 57,5	70,7	0,355	D1908	368
62,3 x 57,5	74,1	0,380	D1909	394



Armario 1 puerta izquierda + 2 cajones + 1 contenedor

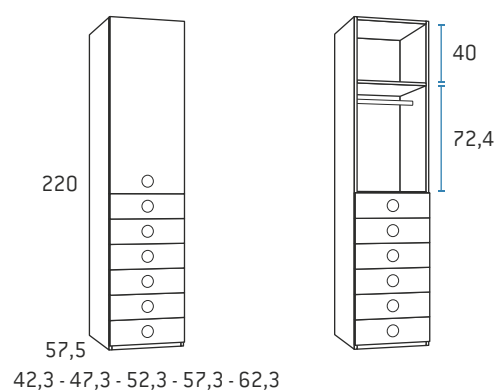
	Kilos	m ³	Código	Puntos
42,3 x 57,5	60,8	0,280	D1910	343
47,3 x 57,5	64,1	0,306	D1911	343
52,3 x 57,5	67,5	0,331	D1912	368
57,3 x 57,5	70,7	0,355	D1913	368
62,3 x 57,5	74,1	0,380	D1914	394



Armario 1 puerta derecha + 6 cajones

	Kilos	m ³	Código	Puntos
42,3 x 57,5	64,4	0,345	D1041	407
47,3 x 57,5	68,0	0,379	D1043	407
52,3 x 57,5	71,6	0,410	D1045	429
57,3 x 57,5	75,1	0,435	D1047	429
62,3 x 57,5	78,6	0,473	D1049	450

Con tirador Nova la puerta se sirve con pulsador y sin tirador.



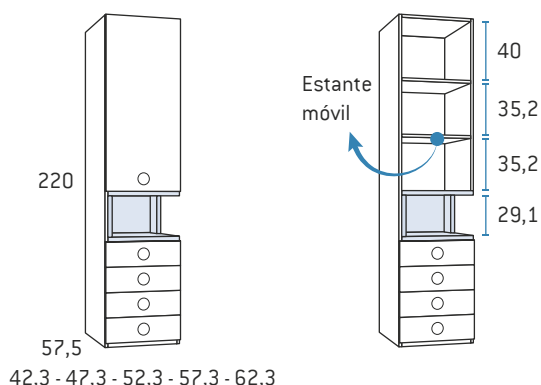
Armario 1 puerta izquierda + 6 cajones

	Kilos	m ³	Código	Puntos
42,3 x 57,5	64,4	0,345	D1051	407
47,3 x 57,5	68,0	0,379	D1053	407
52,3 x 57,5	71,6	0,410	D1055	429
57,3 x 57,5	75,1	0,435	D1057	429
62,3 x 57,5	78,6	0,473	D1059	450

Con tirador Nova la puerta se sirve con pulsador y sin tirador.

ARMARIOS 1 PUERTA 220 ALTO

Altura mínima de montaje tumbado 230 cm. Para montaje de pie 222 cm.
Casco de armarios en colores combinables especificados en pág. 6
Colores combinables aplicables a cajones y puertas -excepto puertas curvas-



Armario 1 puerta izquierda + 4 cajones + hueco derecho

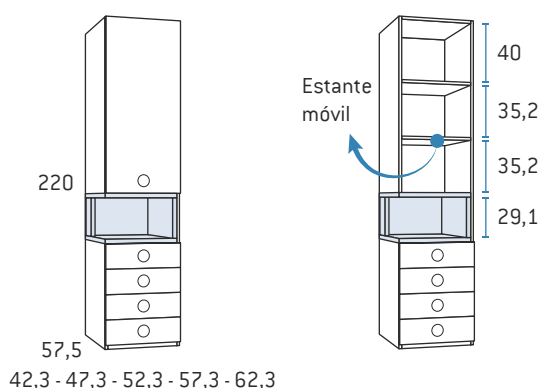
	Kilos	m ²	Código	Puntos
42,3 x 57,5	58,3	0,228	D10067	410
47,3 x 57,5	61,4	0,249	D10068	410
52,3 x 57,5	64,6	0,266	D10069	420
57,3 x 57,5	67,7	0,285	D10070	430
62,3 x 57,5	70,9	0,306	D10071	445

USB incrementa 50 puntos. Indicar código + U

Led incrementa 85 puntos. Indicar código + L

Led + USB incrementa 135 puntos. Indicar código + LU

Con tirador Nova la puerta se sirve con pulsador y sin tirador.



Armario 1 puerta derecha + 4 cajones + hueco izquierdo

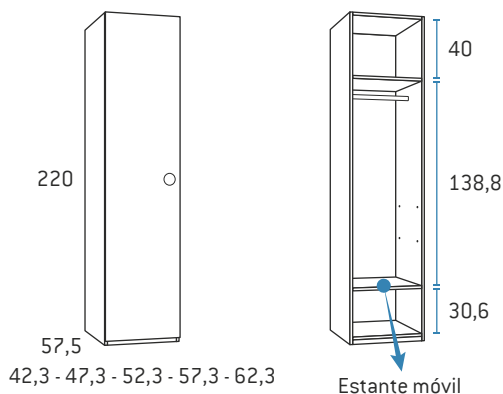
	Kilos	m ²	Código	Puntos
42,3 x 57,5	58,3	0,228	D10072	410
47,3 x 57,5	61,4	0,249	D10073	410
52,3 x 57,5	64,6	0,266	D10074	420
57,3 x 57,5	67,7	0,285	D10075	430
62,3 x 57,5	70,9	0,306	D10076	445

USB incrementa 50 puntos. Indicar código + U

Led incrementa 85 puntos. Indicar código + L

Led + USB incrementa 135 puntos. Indicar código + LU

Con tirador Nova la puerta se sirve con pulsador y sin tirador.

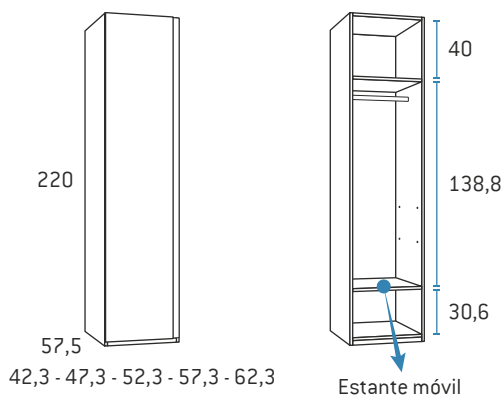


Armario 1 puerta larga (D/I)

	Kilos	m ²	Código	Puntos
42,3 x 57,5	53,5	0,148	D1061	260
47,3 x 57,5	56,5	0,159	D1063	260
52,3 x 57,5	59,5	0,168	D1065	260
57,3 x 57,5	62,5	0,176	D1067	260
62,3 x 57,5	65,3	0,186	D1069	260

Válido para mano derecha o izquierda.

Admite cajonera interior o interior doble.



Armario 1 puerta tirador New Perfil (D/I)

	Kilos	m ²	Código	Puntos
42,3 x 57,5	53,5	0,148	D1061NP	310
47,3 x 57,5	56,5	0,159	D1063NP	310
52,3 x 57,5	59,5	0,168	D1065NP	310
57,3 x 57,5	62,5	0,176	D1067NP	310
62,3 x 57,5	65,3	0,186	D1069NP	310

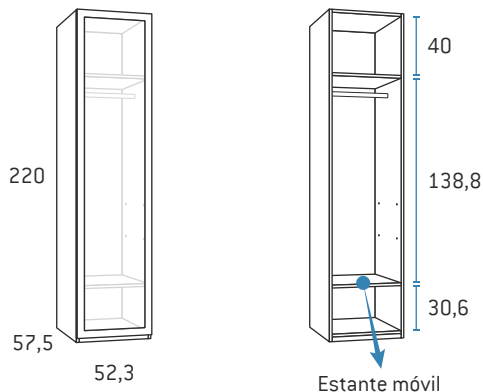
Válido para mano derecha o izquierda.

Admite cajonera interior o interior doble.

Tirador New Perfil solo colores unicolor.

Altura mínima de montaje tumbado 230 cm. Para montaje de pie 222 cm.
 Cascos de armarios en colores combinables especificados en pág. 6
 Colores combinables aplicables a cajones y puertas -excepto puertas curvas-

ARMARIOS 1 PUERTA 220 ALTO



Armario 1 puerta Clair

	Kilos	m ³	Código	Puntos
52,3 x 57,5	57,5	0,168	D10242	524

Tirador incorporado, no necesita tirador.

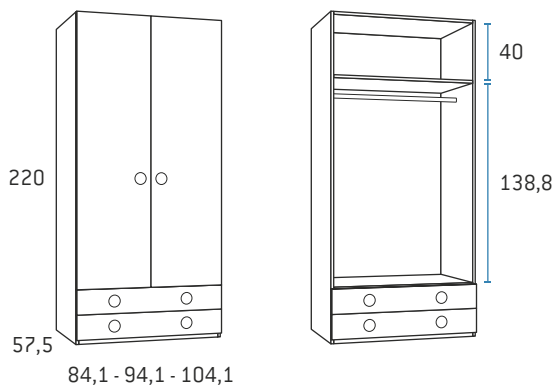
Especificar apertura mano derecha o izquierda.

No admite modificación de alto ni de ancho.

Admite cajonera interior o interior doble.

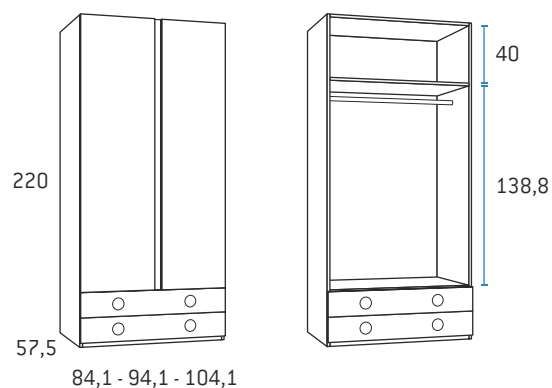
Color de perfil: blanco o pizarra.

ARMARIOS 2 PUERTAS 220 ALTO



Armario 2 puertas + 2 cajones

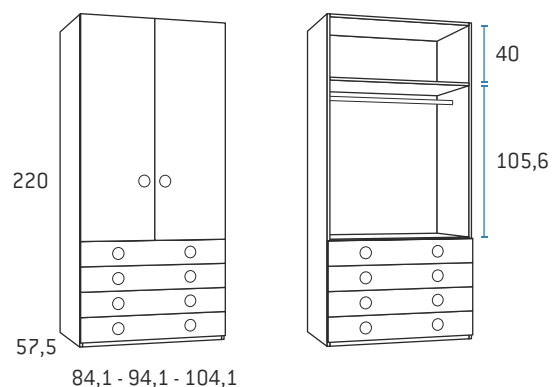
	Kilos	m ³	Código	Puntos
84,1 x 57,5	84,3	0,374	D1080	410
94,1 x 57,5	90,5	0,379	D1082	430
104,1 x 57,5	96,8	0,413	D1084	456



Armario 2 puertas + 2 cajones tirador New Perfil

	Kilos	m ³	Código	Puntos
84,1 x 57,5	84,3	0,374	D1080NP	460
94,1 x 57,5	90,5	0,379	D1082NP	480
104,1 x 57,5	96,8	0,413	D1084NP	506

Tirador New Perfil solo colores unicolor.

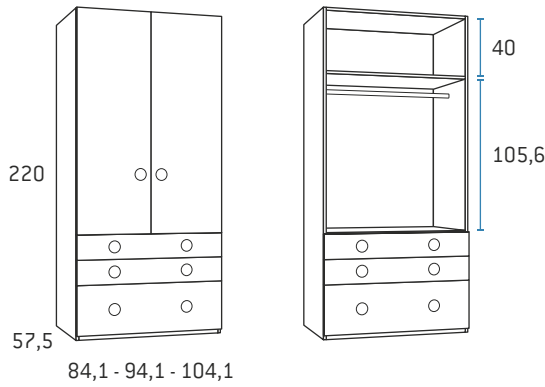


Armario 2 puertas + 4 cajones

	Kilos	m ³	Código	Puntos
84,1 x 57,5	89,7	0,475	D1088	490
94,1 x 57,5	96,2	0,523	D1090	510
104,1 x 57,5	103,0	0,572	D1092	535

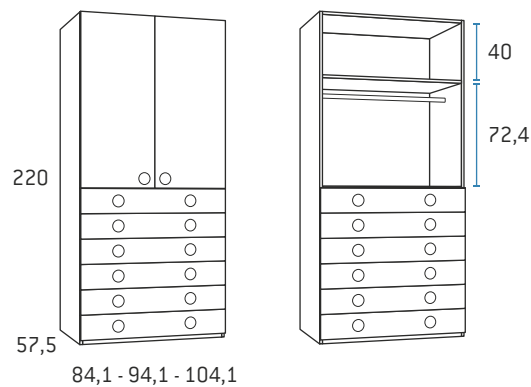
ARMARIOS 2 PUERTAS 220 ALTO

Altura mínima de montaje tumbado 230 cm. Para montaje de pie 222 cm.
Casco de armarios en colores combinables especificados en pág. 6
Colores combinables aplicables a cajones y puertas -excepto puertas curvas-



Armario 2 puertas + 2 cajones + 1 contenedor

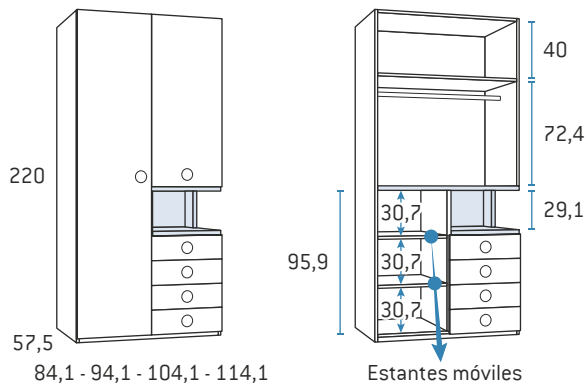
	Kilos	m ³	Código	Puntos
84,1 x 57,5	89,5	0,475	D1915	482
94,1 x 57,5	96,0	0,523	D1916	502
104,1 x 57,5	102,8	0,572	D1917	527



Armario 2 puertas + 6 cajones

	Kilos	m ³	Código	Puntos
84,1 x 57,5	95,1	0,605	D1096	620
94,1 x 57,5	101,9	0,667	D1098	627
104,1 x 57,5	109,1	0,731	D1100	635

Con tirador Nova las puertas se sirven con pulsador y sin tirador.



Armario 2 puertas + 4 cajones + hueco derecho

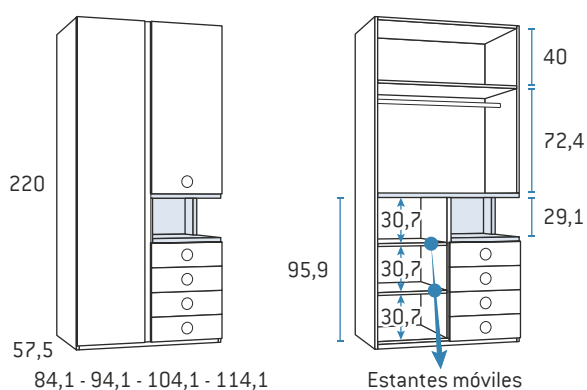
	Kilos	m ³	Código	Puntos
94,1 x 57,5	95,0	0,482	D10213	586
104,1 x 57,5	101,4	0,529	D10214	596

USB incrementa 50 puntos. Indicar código + U

Led incrementa 85 puntos. Indicar código + L

Led + USB incrementa 135 puntos. Indicar código + LU

Con tirador Nova la puerta pequeña se sirve con pulsador y sin tirador.



Armario 2 puertas + 4 cajones + hueco derecho tirador New Perfil

	Kilos	m ³	Código	Puntos
94,1 x 57,5	95,1	0,482	D10213NP	636
104,1 x 57,5	101,6	0,529	D10214NP	646

USB incrementa 50 puntos. Indicar código + U

Led incrementa 85 puntos. Indicar código + L

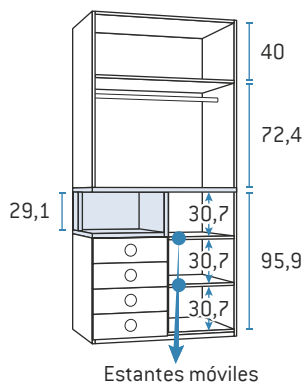
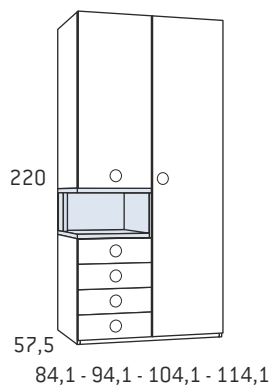
Led + USB incrementa 135 puntos. Indicar código + LU

Con tirador Nova la puerta pequeña se sirve con pulsador y sin tirador.

Tirador New Perfil solo colores unicolor.

Altura mínima de montaje tumbado 230 cm. Para montaje de pie 222 cm.
 Cascos de armarios en colores combinables especificados en pág. 6
 Colores combinables aplicables a cajones y puertas -excepto puertas curvas-

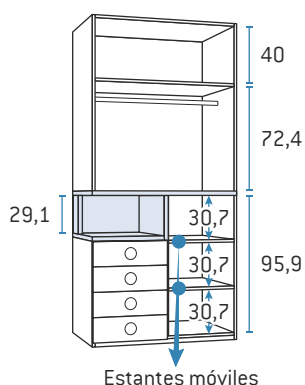
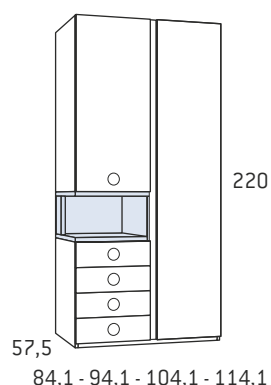
ARMARIOS 2 PUERTAS 220 ALTO



Armario 2 puertas + 4 cajones + hueco izquierdo

	Kilos	m ³	Código	Puntos
94,1 x 57,5	95,0	0,482	D10217	586
104,1 x 57,5	101,5	0,529	D10218	596

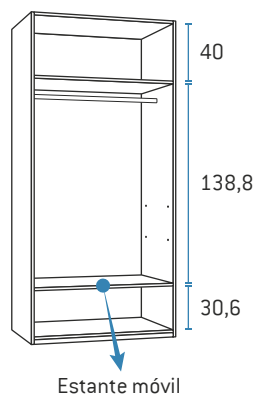
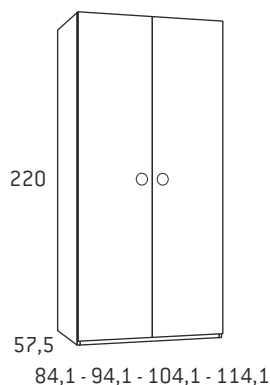
USB incrementa 50 puntos. Indicar código + U
 Led incrementa 85 puntos. Indicar código + L
 Led + USB incrementa 135 puntos. Indicar código + LU
 Con tirador Nova la puerta pequeña se sirve con pulsador y sin tirador.



Armario 2 puertas + 4 cajones + hueco izquierdo tirador New Perfil

	Kilos	m ³	Código	Puntos
94,1 x 57,5	95,1	0,482	D10217NP	636
104,1 x 57,5	101,6	0,529	D10218NP	646

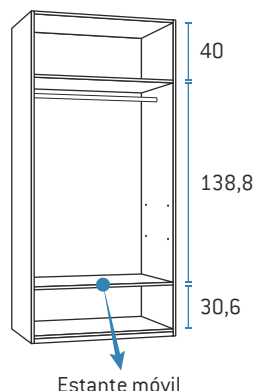
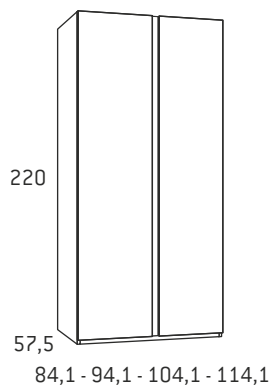
USB incrementa 50 puntos. Indicar código + U
 Led incrementa 85 puntos. Indicar código + L
 Led + USB incrementa 135 puntos. Indicar código + LU
 Con tirador Nova la puerta pequeña se sirve con pulsador y sin tirador.
 Tirador New Perfil solo colores unicolor.



Armario 2 puertas largas

	Kilos	m ³	Código	Puntos
84,1 x 57,5	79,1	0,209	D1104	357
94,1 x 57,5	84,8	0,225	D1106	357
104,1 x 57,5	90,8	0,244	D1108	357
114,1 x 57,5	90,8	0,244	D1918	380

Admite cajonera interior o interior doble.



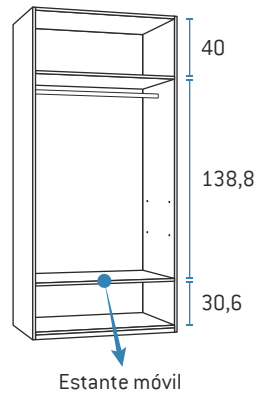
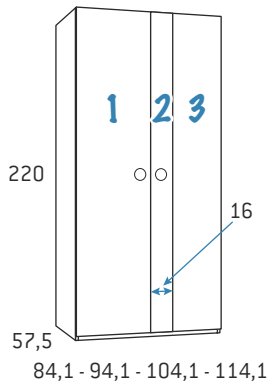
Armario 2 puertas largas tirador New Perfil

	Kilos	m ³	Código	Puntos
84,1 x 57,5	79,1	0,209	D1104NP	407
94,1 x 57,5	84,8	0,225	D1106NP	407
104,1 x 57,5	90,8	0,244	D1108NP	407
114,1 x 57,5	90,8	0,244	D1918NP	430

Admite cajonera interior o interior doble.
 Tirador New Perfil solo colores unicolor.

ARMARIOS 2 PUERTAS 220 ALTO

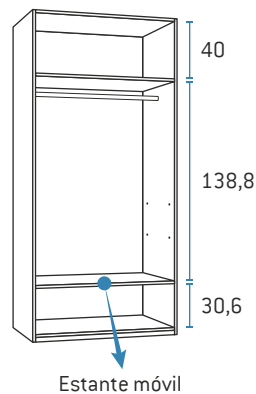
Altura mínima de montaje tumbado 230 cm. Para montaje de pie 222 cm.
Casco de armarios en colores combinables especificados en pág. 6
Colores combinables aplicables a cajones y puertas -excepto puertas curvas-



Armario 2 puertas largas con franja

	Kilos	m ²	Código	Puntos
84,1 x 57,5	79,1	0,209	D1799	380
94,1 x 57,5	84,8	0,225	D1800	380
104,1 x 57,5	90,8	0,244	D1801	380
114,1 x 57,5	96,9	0,265	D1919	403

Admite cajonera interior o interior doble.
Especificar color de franjas.

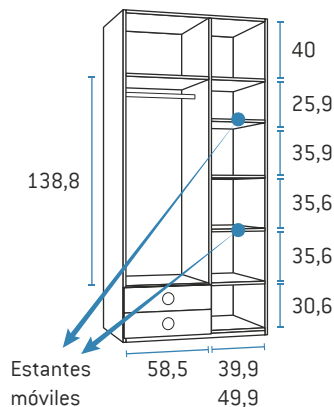
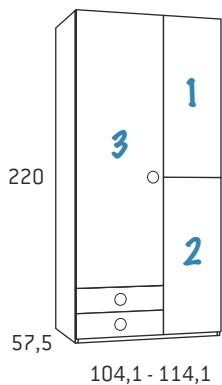


Armario 2 puertas largas Clair

	Kilos	m ²	Código	Puntos
104,1 x 57,5	86,8	0,244	D10247	885

Tirador incorporado, no necesita tirador.
No admite modificación de alto ni de ancho.
Admite cajonera interior o interior doble.
Color de perfil: blanco o pizarra.

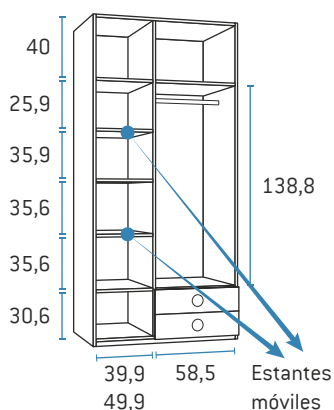
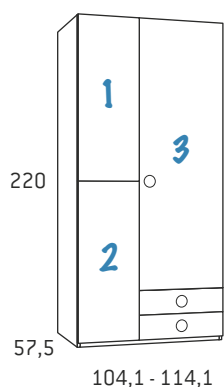
ARMARIOS ASIMÉTRICOS 220 ALTO



Armario asimétrico derecho 3 puertas + 2 cajones

	Kilos	m ²	Código	Puntos
104,1 x 57,5	129,3	0,442	D1802	530
114,1 x 57,5	134,1	0,463	D1985	555

Apertura de puertas estrechas con pulsadores.



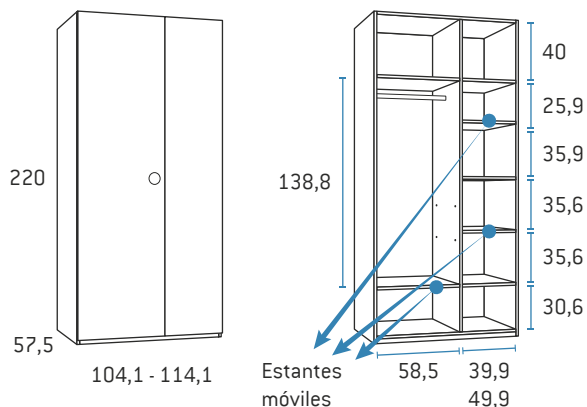
Armario asimétrico izquierdo 3 puertas + 2 cajones

	Kilos	m ²	Código	Puntos
104,1 x 57,5	129,3	0,442	D1803	530
114,1 x 57,5	134,1	0,463	D1986	555

Apertura de puertas estrechas con pulsadores.

Altura mínima de montaje tumbado 230 cm. Para montaje de pie 222 cm.
 Cascos de armarios en colores combinables especificados en pág. 6
 Colores combinables aplicables a cajones y puertas -excepto puertas curvas-

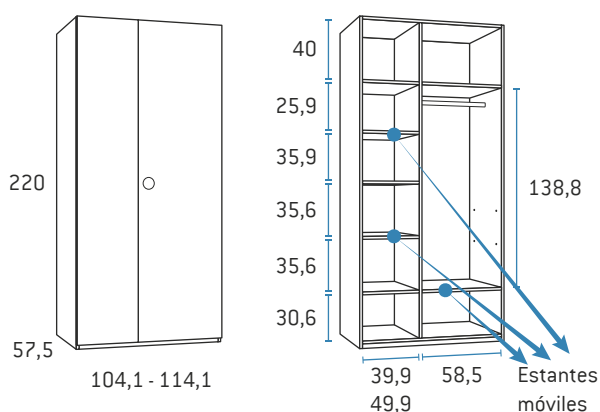
ARMARIOS ASIMÉTRICOS 220 ALTO



Armario asimétrico derecho 2 puertas

	Kilos	m ³	Código	Puntos
104,1 x 57,5	118,8	0,341	D1921	410
114,1 x 57,5	129,6	0,372	D1922	421

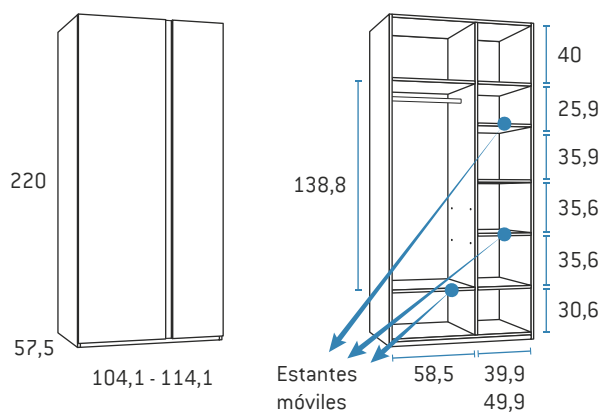
Apertura de puerta estrecha con pulsadores.
 Cuerpo ancho admite cajonera interior o interior doble.



Armario asimétrico izquierdo 2 puertas

	Kilos	m ³	Código	Puntos
104,1 x 57,5	118,8	0,341	D1923	410
114,1 x 57,5	129,6	0,372	D1924	421

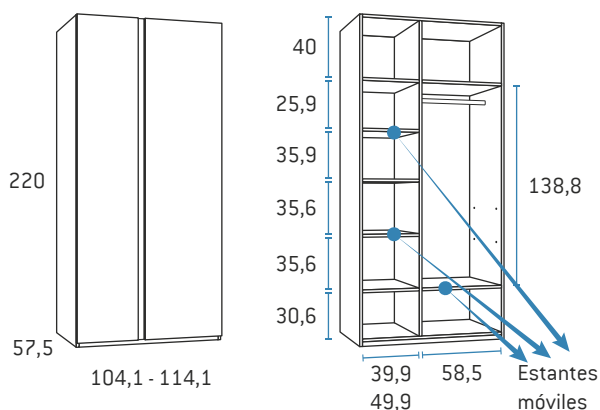
Apertura de puerta estrecha con pulsadores.
 Cuerpo ancho admite cajonera interior o interior doble.



Armario asimétrico derecho 2 puertas tirador New Perfil

	Kilos	m ³	Código	Puntos
104,1 x 57,5	118,8	0,341	D1921NP	460
114,1 x 57,5	129,6	0,372	D1922NP	471

Apertura de puerta estrecha con pulsadores.
 Cuerpo ancho admite cajonera interior o interior doble.
 Tirador New Perfil solo colores unicolor.



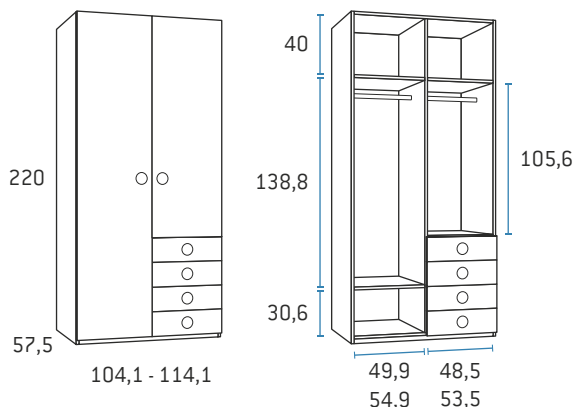
Armario asimétrico izquierdo 2 puertas tirador New Perfil

	Kilos	m ³	Código	Puntos
104,1 x 57,5	118,8	0,341	D1923NP	460
114,1 x 57,5	129,6	0,372	D1924NP	471

Apertura de puerta estrecha con pulsadores.
 Cuerpo ancho admite cajonera interior o interior doble.
 Tirador New Perfil solo colores unicolor.

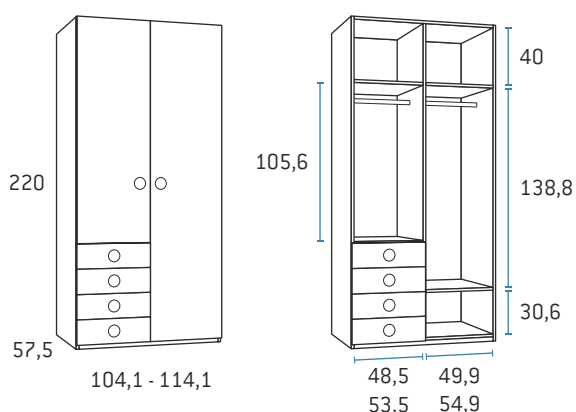
ARMARIOS ESTACIONES 220 ALTO

Altura mínima de montaje tumbado 230 cm. Para montaje de pie 222 cm.
Casco de armarios en colores combinables especificados en pág. 6
Colores combinables aplicables a cajones y puertas -excepto puertas curvas-



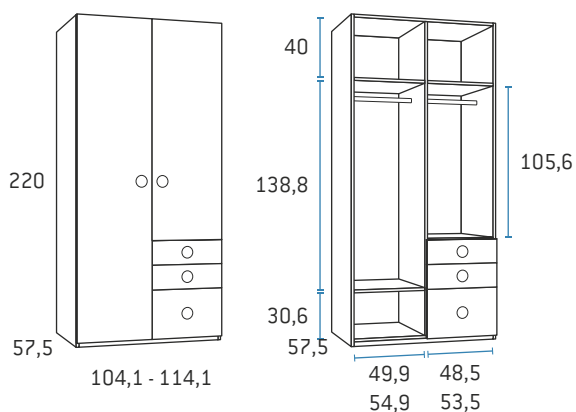
Armario estaciones derecho 2 puertas + 4 cajones

	Kilos	m ³	Código	Puntos
104,1 x 57,5	125,0	0,478	D1933	549
114,1 x 57,5	137,5	0,526	D1934	580



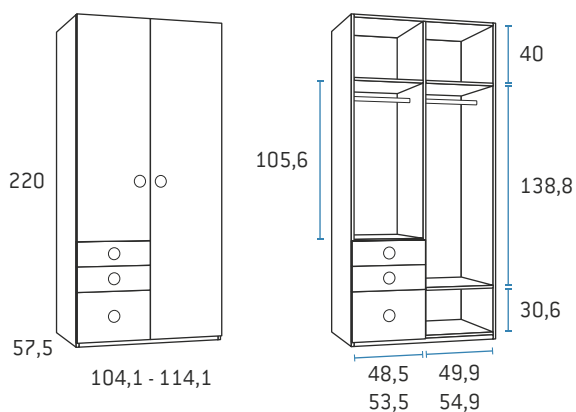
Armario estaciones izquierdo 2 puertas + 4 cajones

	Kilos	m ³	Código	Puntos
104,1 x 57,5	125,0	0,478	D10010	549
114,1 x 57,5	137,5	0,526	D10011	580



Armario estaciones derecho 2 puertas + 2 cajones + 1 contenedor

	Kilos	m ³	Código	Puntos
104,1 x 57,5	124,9	0,478	D1935	544
114,1 x 57,5	137,4	0,526	D1936	575

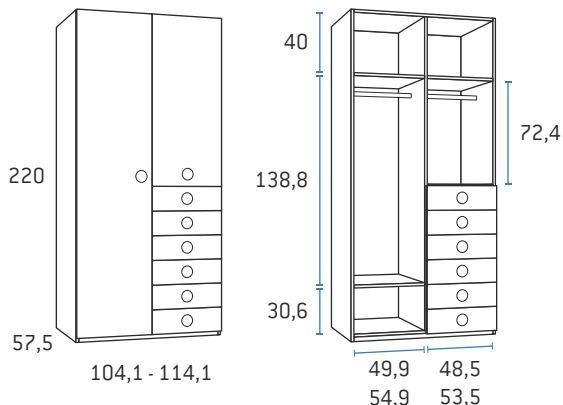


Armario estaciones izquierdo 2 puertas + 2 cajones + 1 contenedor

	Kilos	m ³	Código	Puntos
104,1 x 57,5	124,9	0,478	D10012	544
114,1 x 57,5	137,4	0,526	D10013	575

Altura mínima de montaje tumbado 230 cm. Para montaje de pie 222 cm.
 Cascos de armarios en colores combinables especificados en pág. 6
 Colores combinables aplicables a cajones y puertas -excepto puertas curvas-

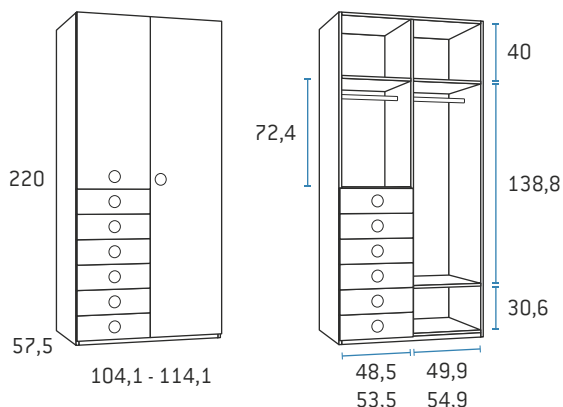
ARMARIOS ESTACIONES 220 ALTO



Armario estaciones derecho 2 puertas + 6 cajones

	Kilos	m ³	Código	Puntos
104,1 x 57,5	129,0	0,554	D1937	610
114,1 x 57,5	141,9	0,609	D1938	625

Con tirador Nova la puerta pequeña se sirve con pulsador y sin tirador.

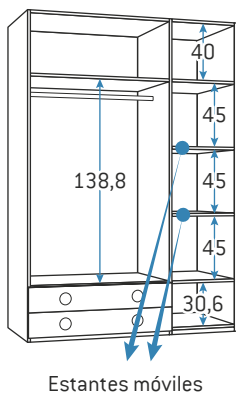
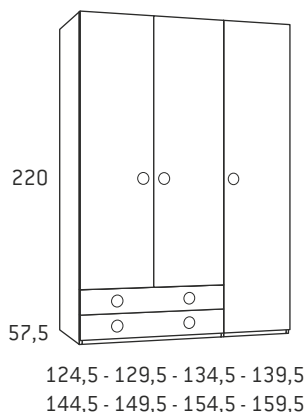


Armario estaciones izquierdo 2 puertas + 6 cajones

	Kilos	m ³	Código	Puntos
104,1 x 57,5	129,0	0,554	D10014	610
114,1 x 57,5	141,9	0,609	D10015	625

Con tirador Nova la puerta pequeña se sirve con pulsador y sin tirador.

ARMARIOS 3 PUERTAS 220 ALTO

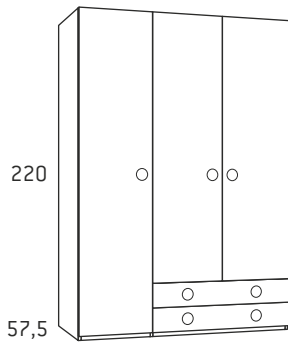


Armario 3 puertas + 2 cajones izquierdo

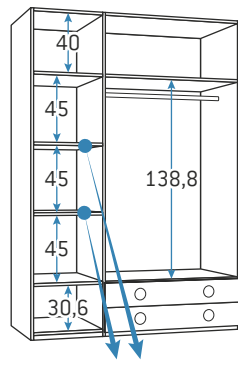
	Kilos	m ³	Código	Puntos
124,5 x 57,5 Cuerpos 84,1 + 42,3	123,7	0,486	D10249	625
129,5 x 57,5 Cuerpos 84,1 + 47,3	126,7	0,497	D1989	625
134,5 x 57,5 Cuerpos 94,1 + 42,3	130,4	0,511	D1990	642
139,5 x 57,5 Cuerpos 94,1 + 47,3	134,1	0,525	D1163	642
144,5 x 57,5 Cuerpos 94,1 + 52,3	137,8	0,539	D1165	642
149,5 x 57,5 Cuerpos 104,1 + 47,3	140,6	0,552	D1167	674
154,5 x 57,5 Cuerpos 104,1 + 52,3	144,3	0,574	D1169	674
159,5 x 57,5 Cuerpos 104,1 + 57,3	147,7	0,583	D1171	674

ARMARIOS 3 PUERTAS 220 ALTO

Altura mínima de montaje tumbado 230 cm. Para montaje de pie 222 cm.
Casco de armarios en colores combinables especificados en pág. 6
Colores combinables aplicables a cajones y puertas -excepto puertas curvas-



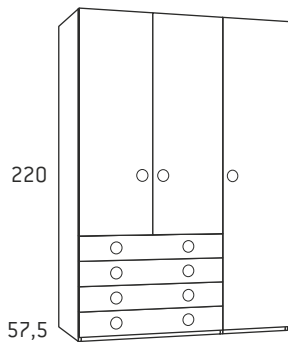
124,5 - 129,5 - 134,5 - 139,5
144,5 - 149,5 - 154,5 - 159,5



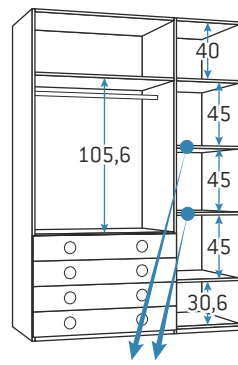
Estantes móviles

Armario 3 puertas + 2 cajones derecho

	Kilos	m ²	Código	Puntos
124,5 x 57,5 Cuerpos 84,1 + 42,3	123,7	0,486	D10250	625
129,5 x 57,5 Cuerpos 84,1 + 47,3	126,7	0,497	D10251	625
134,5 x 57,5 Cuerpos 94,1 + 42,3	130,4	0,511	D10252	642
139,5 x 57,5 Cuerpos 94,1 + 47,3	134,1	0,525	D10253	642
144,5 x 57,5 Cuerpos 94,1 + 52,3	137,8	0,539	D10254	642
149,5 x 57,5 Cuerpos 104,1 + 47,3	140,0	0,552	D10255	674
154,5 x 57,5 Cuerpos 104,1 + 52,3	144,3	0,574	D10256	674
159,5 x 57,5 Cuerpos 104,1 + 57,3	147,7	0,583	D10257	674



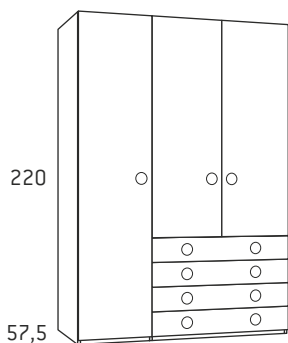
124,5 - 129,5 - 134,5 - 139,5
144,5 - 149,5 - 154,5 - 159,5



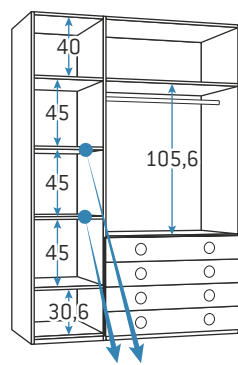
Estantes móviles

Armario 3 puertas + 4 cajones izquierdo

	Kilos	m ²	Código	Puntos
124,5 x 57,5 Cuerpos 84,1 + 42,3	128,4	0,602	D10258	695
129,5 x 57,5 Cuerpos 84,1 + 47,3	131,4	0,613	D1991	695
134,5 x 57,5 Cuerpos 94,1 + 42,3	134,1	0,641	D1992	710
139,5 x 57,5 Cuerpos 94,1 + 47,3	138,8	0,669	D1819	710
144,5 x 57,5 Cuerpos 94,1 + 52,3	142,5	0,697	D1820	710
149,5 x 57,5 Cuerpos 104,1 + 47,3	148,7	0,720	D1821	740
154,5 x 57,5 Cuerpos 104,1 + 52,3	152,4	0,728	D1822	740
159,5 x 57,5 Cuerpos 104,1 + 57,3	155,8	0,748	D1823	740



124,5 - 129,5 - 134,5 - 139,5
144,5 - 149,5 - 154,5 - 159,5



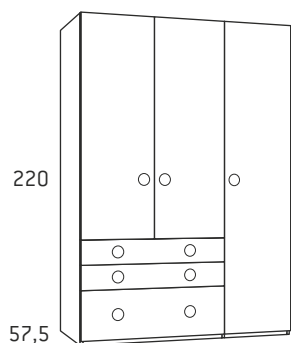
Estantes móviles

Armario 3 puertas + 4 cajones derecho

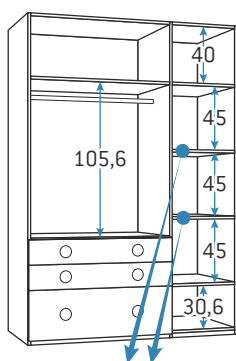
	Kilos	m ²	Código	Puntos
124,5 x 57,5 Cuerpos 84,1 + 42,3	128,4	0,602	D10259	695
129,5 x 57,5 Cuerpos 84,1 + 47,3	131,4	0,613	D10260	695
134,5 x 57,5 Cuerpos 94,1 + 42,3	134,1	0,641	D10261	710
139,5 x 57,5 Cuerpos 94,1 + 47,3	138,8	0,669	D10262	710
144,5 x 57,5 Cuerpos 94,1 + 52,3	142,5	0,697	D10263	710
149,5 x 57,5 Cuerpos 104,1 + 47,3	148,7	0,720	D10264	740
154,5 x 57,5 Cuerpos 104,1 + 52,3	152,4	0,728	D10265	740
159,5 x 57,5 Cuerpos 104,1 + 57,3	155,8	0,748	D10266	740

Altura mínima de montaje tumbado 230 cm. Para montaje de pie 222 cm.
 Cascos de armarios en colores combinables especificados en pág. 6
 Colores combinables aplicables a cajones y puertas -excepto puertas curvas-

ARMARIOS 3 PUERTAS 220 ALTO



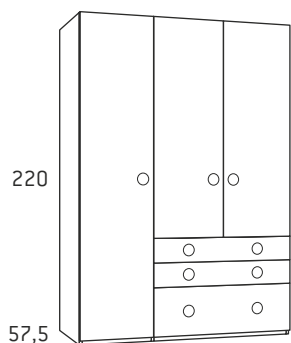
124,5 - 129,5 - 134,5 - 139,5
 144,5 - 149,5 - 154,5 - 159,5



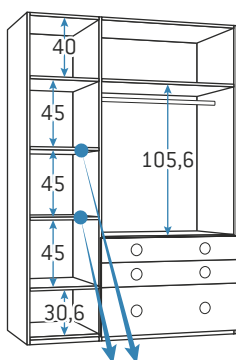
Estantes móviles

Armario 3 puertas + 2 cajones + 1 contenedor izquierdo

	Kilos	m³	Código	Puntos
124,5 x 57,5 Cuerpos 84,1 + 42,3	128,3	0,602	D10267	687
129,5 x 57,5 Cuerpos 84,1 + 47,3	131,3	0,613	D1993	687
134,5 x 57,5 Cuerpos 94,1 + 42,3	135,0	0,641	D1994	702
139,5 x 57,5 Cuerpos 94,1 + 47,3	138,7	0,669	D1946	702
144,5 x 57,5 Cuerpos 94,1 + 52,3	142,4	0,697	D1947	702
149,5 x 57,5 Cuerpos 104,1 + 47,3	148,6	0,720	D1948	732
154,5 x 57,5 Cuerpos 104,1 + 52,3	152,3	0,728	D1949	732
159,5 x 57,5 Cuerpos 104,1 + 57,3	155,7	0,748	D1950	732



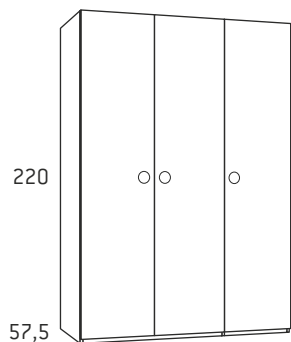
124,5 - 129,5 - 134,5 - 139,5
 144,5 - 149,5 - 154,5 - 159,5



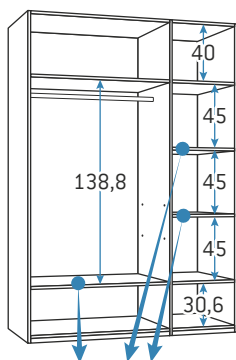
Estantes móviles

Armario 3 puertas + 2 cajones + 1 contenedor derecho

	Kilos	m³	Código	Puntos
124,5 x 57,5 Cuerpos 84,1 + 42,3	128,3	0,602	D10268	687
129,5 x 57,5 Cuerpos 84,1 + 47,3	131,3	0,613	D10269	687
134,5 x 57,5 Cuerpos 94,1 + 42,3	135,0	0,641	D10270	702
139,5 x 57,5 Cuerpos 94,1 + 47,3	138,7	0,669	D10271	702
144,5 x 57,5 Cuerpos 94,1 + 52,3	142,4	0,697	D10272	702
149,5 x 57,5 Cuerpos 104,1 + 47,3	148,6	0,720	D10273	732
154,5 x 57,5 Cuerpos 104,1 + 52,3	152,3	0,728	D10274	732
159,5 x 57,5 Cuerpos 104,1 + 57,3	155,7	0,748	D10275	732



124,5 - 129,5 - 134,5 - 139,5
 144,5 - 149,5 - 154,5 - 159,5



Estantes móviles

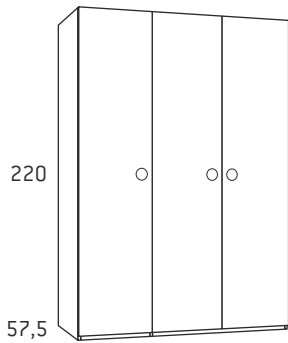
Armario 3 puertas largas izquierdo

	Kilos	m³	Código	Puntos
124,5 x 57,5 Cuerpos 84,1 + 42,3	122,0	0,332	D10276	545
129,5 x 57,5 Cuerpos 84,1 + 47,3	125,0	0,343	D1995	545
134,5 x 57,5 Cuerpos 94,1 + 42,3	128,7	0,357	D1996	545
139,5 x 57,5 Cuerpos 94,1 + 47,3	132,4	0,371	D1175	578
144,5 x 57,5 Cuerpos 94,1 + 52,3	136,1	0,385	D1177	578
149,5 x 57,5 Cuerpos 104,1 + 47,3	138,5	0,387	D1179	578
154,5 x 57,5 Cuerpos 104,1 + 52,3	142,2	0,405	D1181	578
159,5 x 57,5 Cuerpos 104,1 + 57,3	145,6	0,414	D1183	587

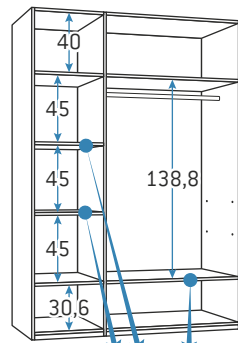
Cuerpo ancho admite cajonera interior o interior doble.

ARMARIOS 3 PUERTAS 220 ALTO

Altura mínima de montaje tumbado 230 cm. Para montaje de pie 222 cm.
Casco de armarios en colores combinables especificados en pág. 6
Colores combinables aplicables a cajones y puertas -excepto puertas curvas-



124,5 - 129,5 - 134,5 - 139,5
144,5 - 149,5 - 154,5 - 159,5

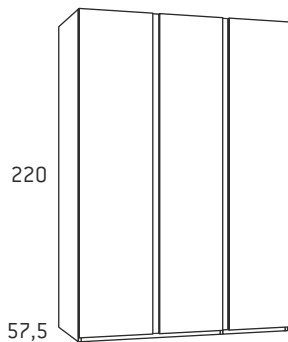


Estantes móviles

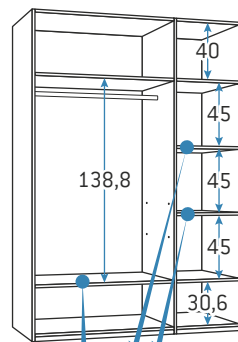
Armario 3 puertas largas derecho

	Kilos	m ³	Código	Puntos
124,5 x 57,5 Cuerpos 84,1 + 42,3	122,0	0,332	D10277	545
129,5 x 57,5 Cuerpos 84,1 + 47,3	125,0	0,343	D10278	545
134,5 x 57,5 Cuerpos 94,1 + 42,3	128,7	0,357	D10279	545
139,5 x 57,5 Cuerpos 94,1 + 47,3	132,4	0,371	D10280	578
144,5 x 57,5 Cuerpos 94,1 + 52,3	136,1	0,385	D10281	578
149,5 x 57,5 Cuerpos 104,1 + 47,3	138,5	0,387	D10282	578
154,5 x 57,5 Cuerpos 104,1 + 52,3	142,2	0,405	D10283	578
159,5 x 57,5 Cuerpos 104,1 + 57,3	145,6	0,414	D10284	587

Cuerpo ancho admite cajonera interior o interior doble.



124,5 - 129,5 - 134,5 - 139,5
144,5 - 149,5 - 154,5 - 159,5



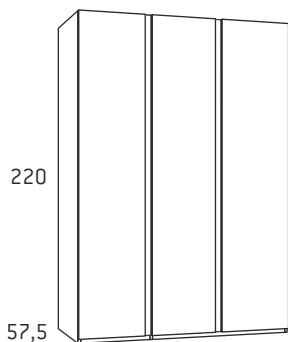
Estantes móviles

Armario 3 puertas largas tirador New Perfil izquierdo

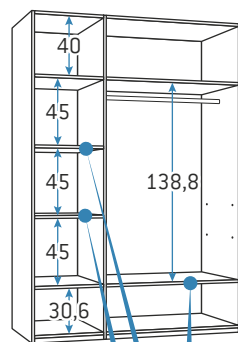
	Kilos	m ³	Código	Puntos
124,5 x 57,5 Cuerpos 84,1 + 42,3	122,2	0,332	D10276NP	645
129,5 x 57,5 Cuerpos 84,1 + 47,3	132,4	0,371	D1995NP	645
134,5 x 57,5 Cuerpos 94,1 + 42,3	132,4	0,371	D1996NP	645
139,5 x 57,5 Cuerpos 94,1 + 47,3	132,4	0,371	D1175NP	678
144,5 x 57,5 Cuerpos 94,1 + 52,3	136,1	0,385	D1177NP	678
149,5 x 57,5 Cuerpos 104,1 + 47,3	138,5	0,370	D1179NP	678
154,5 x 57,5 Cuerpos 104,1 + 52,3	142,2	0,405	D1181NP	678
159,5 x 57,5 Cuerpos 104,1 + 57,3	145,6	0,414	D1183NP	687

Cuerpo ancho admite cajonera interior o interior doble.

Tirador New Perfil solo colores unicolor.



124,5 - 129,5 - 134,5 - 139,5
144,5 - 149,5 - 154,5 - 159,5



Estantes móviles

Armario 3 puertas largas tirador New Perfil derecho

	Kilos	m ³	Código	Puntos
124,5 x 57,5 Cuerpos 84,1 + 42,3	122,2	0,332	D10277NP	645
129,5 x 57,5 Cuerpos 84,1 + 47,3	125,0	0,343	D10278NP	645
134,5 x 57,5 Cuerpos 94,1 + 42,3	128,7	0,357	D10279NP	645
139,5 x 57,5 Cuerpos 94,1 + 47,3	132,4	0,371	D10280NP	678
144,5 x 57,5 Cuerpos 94,1 + 52,3	136,1	0,385	D10281NP	678
149,5 x 57,5 Cuerpos 104,1 + 47,3	138,5	0,387	D10282NP	678
154,5 x 57,5 Cuerpos 104,1 + 52,3	142,2	0,405	D10283NP	678
159,5 x 57,5 Cuerpos 104,1 + 57,3	145,6	0,414	D10284NP	687

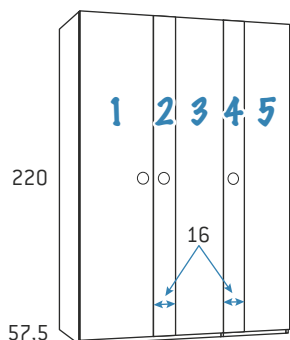
Cuerpo ancho admite cajonera interior o interior doble.

Tirador New Perfil solo colores unicolor.

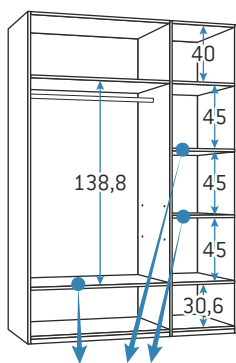
Altura mínima de montaje tumbado 230 cm. Para montaje de pie 222 cm.
 Cascos de armarios en colores combinables especificados en pág. 6
 Colores combinables aplicables a cajones y puertas -excepto puertas curvas-

ARMARIOS 3 PUERTAS 220 ALTO

Armario 3 puertas largas con franja izquierdo



124,5 - 129,5 - 134,5 - 139,5
 144,5 - 149,5 - 154,5 - 159,5



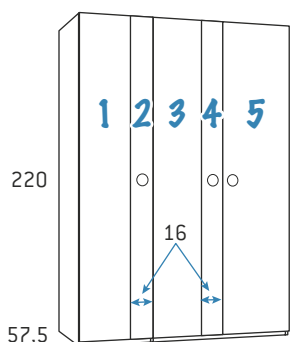
Estantes móviles

	Kilos	m ²	Código	Puntos
124,5 x 57,5 Cuerpos 84,1 + 42,3	122,0	0,332	D10285	591
129,5 x 57,5 Cuerpos 84,1 + 47,3	125,0	0,343	D1997	591
134,5 x 57,5 Cuerpos 94,1 + 42,3	128,7	0,357	D1998	591
139,5 x 57,5 Cuerpos 94,1 + 47,3	129,4	0,372	D1825	624
144,5 x 57,5 Cuerpos 94,1 + 52,3	133,1	0,386	D1826	624
149,5 x 57,5 Cuerpos 104,1 + 47,3	138,5	0,387	D1827	624
154,5 x 57,5 Cuerpos 104,1 + 52,3	142,2	0,405	D1828	624
159,5 x 57,5 Cuerpos 104,1 + 57,3	145,6	0,414	D1829	633

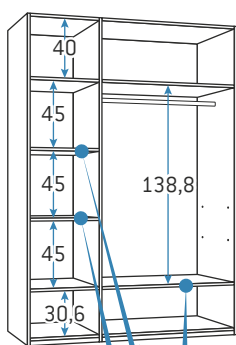
Especificar color de franjas.

Cuerpo ancho admite cajonera interior o interior doble.

Armario 3 puertas largas con franja derecho



124,5 - 129,5 - 134,5 - 139,5
 144,5 - 149,5 - 154,5 - 159,5



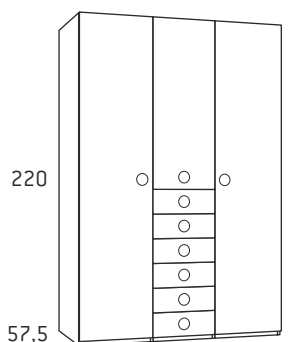
Estantes móviles

	Kilos	m ²	Código	Puntos
124,5 x 57,5 Cuerpos 84,1 + 42,3	122,0	0,332	D10286	591
129,5 x 57,5 Cuerpos 84,1 + 47,3	125,0	0,343	D10287	591
134,5 x 57,5 Cuerpos 94,1 + 42,3	128,7	0,357	D10288	591
139,5 x 57,5 Cuerpos 94,1 + 47,3	132,4	0,371	D10289	624
144,5 x 57,5 Cuerpos 94,1 + 52,3	136,1	0,385	D10290	624
149,5 x 57,5 Cuerpos 104,1 + 47,3	138,5	0,387	D10291	624
154,5 x 57,5 Cuerpos 104,1 + 52,3	142,2	0,405	D10292	624
159,5 x 57,5 Cuerpos 104,1 + 57,3	145,6	0,414	D10293	633

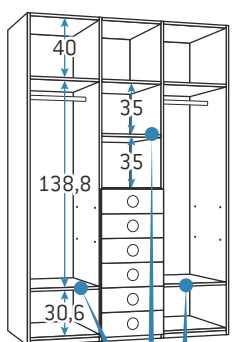
Especificar color de franjas.

Cuerpo ancho admite cajonera interior o interior doble.

Armario 3 puertas + 6 cajones



123,1 - 128,1 - 133,1
 138,1 - 143,1 - 148,1 - 153,1



Estantes móviles

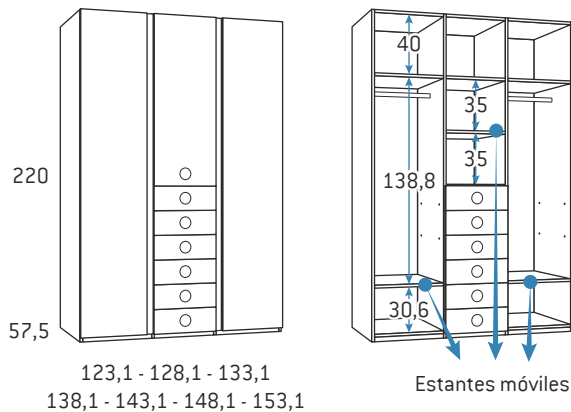
	Kilos	m ²	Código	Puntos
123,1 x 57,5 Cuerpos 42,3 + 42,3 + 42,3	143,1	0,547	D1201	807
128,1 x 57,5 Cuerpos 42,3 + 47,3 + 42,3	147,8	0,582	D1203	807
133,1 x 57,5 Cuerpos 47,3 + 42,3 + 47,3	149,1	0,565	D1205	807
138,1 x 57,5 Cuerpos 47,3 + 47,3 + 47,3	153,9	0,595	D1207	831
143,1 x 57,5 Cuerpos 47,3 + 52,3 + 47,3	157,9	0,612	D1209	831
148,1 x 57,5 Cuerpos 52,3 + 47,3 + 52,3	160,0	0,629	D1211	837
153,1 x 57,5 Cuerpos 52,3 + 52,3 + 52,3	163,8	0,641	D1213	837

Con tirador Nova la puerta pequeña se sirve con pulsador y sin tirador.

Cuerpos laterales admiten cajonera interior o interior doble.

ARMARIOS 3 PUERTAS SINFONIER 220 ALTO

Altura mínima de montaje tumbado 230 cm. Para montaje de pie 222 cm.
Casco de armarios en colores combinables especificados en pág. 6
Colores combinables aplicables a cajones y puertas -excepto puertas curvas-



123,1 - 128,1 - 133,1
138,1 - 143,1 - 148,1 - 153,1

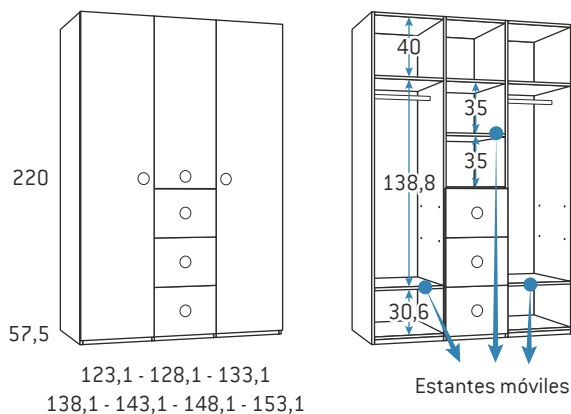
Con tirador Nova la puerta pequeña se sirve con pulsador y sin tirador.

Tirador New Perfil solo colores unicolor.

Armario 3 puertas + 6 cajones tirador New Perfil

	Kilos	m ²	Código	Puntos
123,1 x 57,5 Cuerpos 42,3 + 42,3 + 42,3	143,1	0,547	D1201NP	907
128,1 x 57,5 Cuerpos 42,3 + 47,3 + 42,3	147,8	0,582	D1203NP	907
133,1 x 57,5 Cuerpos 47,3 + 42,3 + 47,3	149,1	0,565	D1205NP	907
138,1 x 57,5 Cuerpos 47,3 + 47,3 + 47,3	153,9	0,595	D1207NP	931
143,1 x 57,5 Cuerpos 47,3 + 52,3 + 47,3	157,9	0,629	D1209NP	931
148,1 x 57,5 Cuerpos 52,3 + 47,3 + 52,3	160,0	0,612	D1211NP	937
153,1 x 57,5 Cuerpos 52,3 + 52,3 + 52,3	163,8	0,641	D1213NP	937

Cuerpos laterales admiten cajonera interior o interior doble.



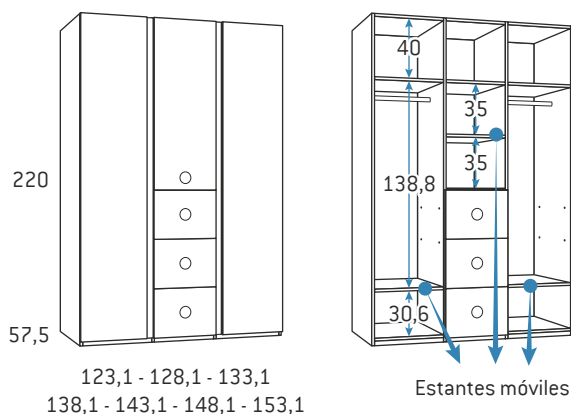
123,1 - 128,1 - 133,1
138,1 - 143,1 - 148,1 - 153,1

Con tirador Nova la puerta pequeña se sirve con pulsador y sin tirador.

Armario 3 puertas + 3 contenedores

	Kilos	m ²	Código	Puntos
123,1 x 57,5 Cuerpos 42,3 + 42,3 + 42,3	142,2	0,547	D1229	757
128,1 x 57,5 Cuerpos 42,3 + 47,3 + 42,3	146,6	0,582	D1231	757
133,1 x 57,5 Cuerpos 47,3 + 42,3 + 47,3	149,0	0,565	D1233	757
138,1 x 57,5 Cuerpos 47,3 + 47,3 + 47,3	152,7	0,595	D1235	781
143,1 x 57,5 Cuerpos 47,3 + 52,3 + 47,3	156,6	0,629	D1237	781
148,1 x 57,5 Cuerpos 52,3 + 47,3 + 52,3	158,8	0,612	D1239	787
153,1 x 57,5 Cuerpos 52,3 + 52,3 + 52,3	162,6	0,641	D1241	787

Cuerpos laterales admiten cajonera interior o interior doble.



123,1 - 128,1 - 133,1
138,1 - 143,1 - 148,1 - 153,1

Con tirador Nova la puerta pequeña se sirve con pulsador y sin tirador.

Tirador New Perfil solo colores unicolor.

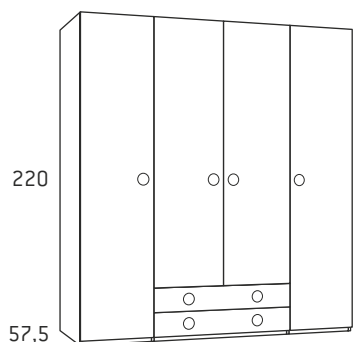
Armario 3 puertas + 3 contenedores tirador New Perfil

	Kilos	m ²	Código	Puntos
123,1 x 57,5 Cuerpos 42,3 + 42,3 + 42,3	142,2	0,547	D1229NP	857
128,1 x 57,5 Cuerpos 42,3 + 47,3 + 42,3	146,6	0,582	D1231NP	857
133,1 x 57,5 Cuerpos 47,3 + 42,3 + 47,3	149,0	0,565	D1233NP	857
138,1 x 57,5 Cuerpos 47,3 + 47,3 + 47,3	152,7	0,595	D1235NP	881
143,1 x 57,5 Cuerpos 47,3 + 52,3 + 47,3	156,6	0,629	D1237NP	881
148,1 x 57,5 Cuerpos 52,3 + 47,3 + 52,3	158,8	0,612	D1239NP	887
153,1 x 57,5 Cuerpos 52,3 + 52,3 + 52,3	162,6	0,641	D1241NP	887

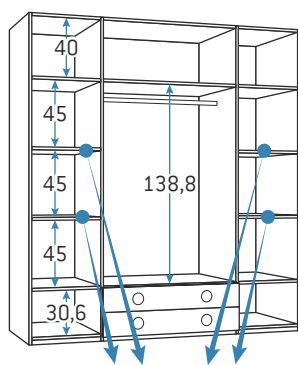
Cuerpos laterales admiten cajonera interior o interior doble.

Altura mínima de montaje tumbado 230 cm. Para montaje de pie 222 cm.
 Cascos de armarios en colores combinables especificados en pág. 6
 Colores combinables aplicables a cajones y puertas -excepto puertas curvas-

ARMARIOS 4 PUERTAS 220 ALTO



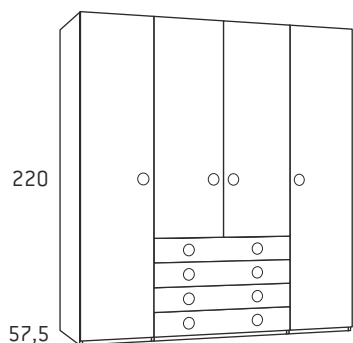
164,9 - 174,9 - 184,9
194,9 - 204,9 - 214,9 - 224,9



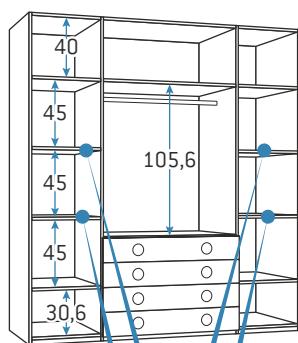
Estantes móviles

Armario 4 puertas + 2 cajones

	Kilos	m ³	Código	Puntos
164,9 x 57,5 Cuerpos 42,3 + 84,1 + 42,3	178,7	0,555	D10294	787
174,9 x 57,5 Cuerpos 42,3 + 94,1 + 42,3	185,4	0,580	D10295	817
184,9 x 57,5 Cuerpos 47,3 + 94,1 + 47,3	189,1	0,594	D10296	847
194,9 x 57,5 Cuerpos 47,3 + 104,1 + 47,3	195,6	0,621	D1193	860
204,9 x 57,5 Cuerpos 52,3 + 104,1 + 52,3	203,3	0,637	D1195	886
214,9 x 57,5 Cuerpos 57,3 + 104,1 + 57,3	210,3	0,674	D1197	886
224,9 x 57,5 Cuerpos 62,5 + 104,1 + 62,5	217,8	0,690	D1199	910



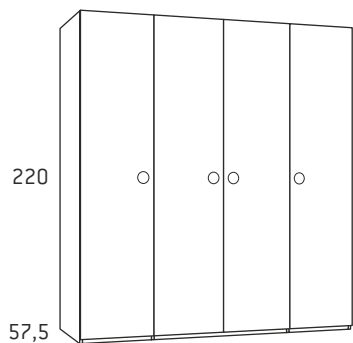
164,9 - 174,9 - 184,9
194,9 - 204,9 - 214,9 - 224,9



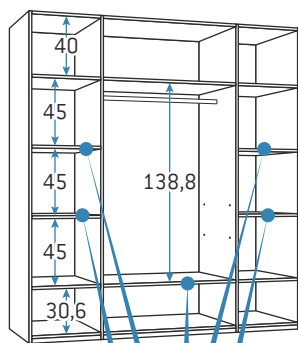
Estantes móviles

Armario 4 puertas + 4 cajones

	Kilos	m ³	Código	Puntos
164,9 x 57,5 Cuerpos 42,3 + 84,1 + 42,3	181,3	0,650	D10297	838
174,9 x 57,5 Cuerpos 42,3 + 94,1 + 42,3	186,1	0,689	D10298	858
184,9 x 57,5 Cuerpos 47,3 + 94,1 + 47,3	193,1	0,703	D10299	878
194,9 x 57,5 Cuerpos 47,3 + 104,1 + 47,3	203,1	0,754	D1462	910
204,9 x 57,5 Cuerpos 52,3 + 104,1 + 52,3	211,2	0,770	D1464	960
214,9 x 57,5 Cuerpos 57,3 + 104,1 + 57,3	218,2	0,807	D1466	960
224,9 x 57,5 Cuerpos 62,5 + 104,1 + 62,5	225,7	0,823	D1468	980



164,9 - 174,9 - 184,9
194,9 - 204,9 - 214,9 - 224,9



Estantes móviles

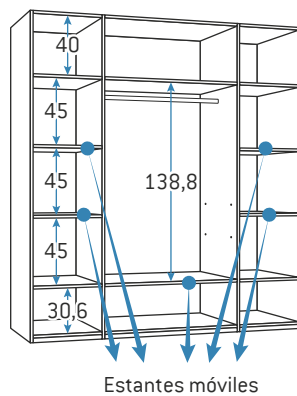
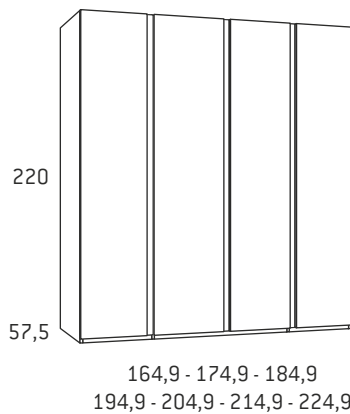
Armario 4 puertas largas

	Kilos	m ³	Código	Puntos
164,9 x 57,5 Cuerpos 42,3 + 84,1 + 42,3	167,4	0,440	D10300	690
174,9 x 57,5 Cuerpos 42,3 + 94,1 + 42,3	174,1	0,456	D10301	720
184,9 x 57,5 Cuerpos 47,3 + 94,1 + 47,3	181,5	0,472	D10302	735
194,9 x 57,5 Cuerpos 47,3 + 104,1 + 47,3	187,6	0,488	D1470	751
204,9 x 57,5 Cuerpos 52,3 + 104,1 + 52,3	195,3	0,504	D1472	771
214,9 x 57,5 Cuerpos 57,3 + 104,1 + 57,3	202,3	0,541	D1474	791
224,9 x 57,5 Cuerpos 62,5 + 104,1 + 62,5	209,8	0,557	D1476	811

Cuerpo ancho admite cajonera interior o interior doble.

ARMARIOS 4 PUERTAS 220 ALTO

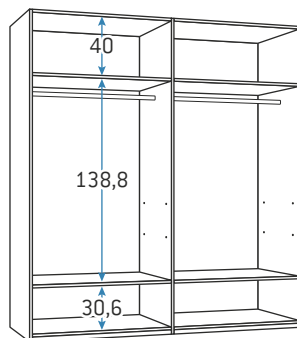
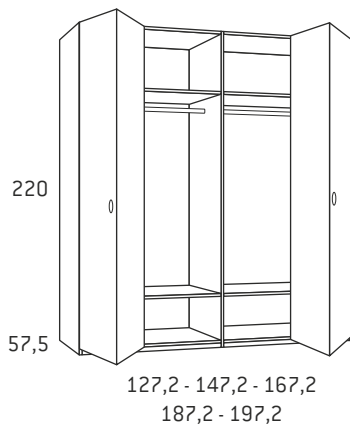
Altura mínima de montaje tumbado 230 cm. Para montaje de pie 222 cm.
Casco de armarios en colores combinables especificados en pág. 6
Colores combinables aplicables a cajones y puertas -excepto puertas curvas-



Armario 4 puertas largas tirador New Perfil

	Kilos	m ³	Código	Puntos
164,9 x 57,5 Cuerpos 42,3 + 84,1 + 42,3	167,6	0,440	D10300NP	840
174,9 x 57,5 Cuerpos 42,3 + 94,1 + 42,3	174,3	0,456	D10301NP	870
184,9 x 57,5 Cuerpos 47,3 + 94,1 + 47,3	181,7	0,472	D10302NP	885
194,9 x 57,5 Cuerpos 47,3 + 104,1 + 47,3	187,6	0,488	D1470NP	901
204,9 x 57,5 Cuerpos 52,3 + 104,1 + 52,3	195,3	0,504	D1472NP	921
214,9 x 57,5 Cuerpos 57,3 + 104,1 + 57,3	202,3	0,541	D1474NP	941
224,9 x 57,5 Cuerpos 62,5 + 104,1 + 62,5	209,8	0,557	D1476NP	961

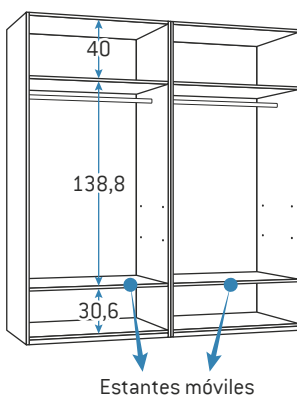
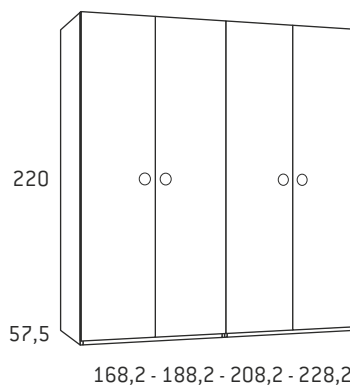
Cuerpo ancho admite cajonera interior o interior doble.
Tirador New Perfil solo colores unicolor.



Armario 4 puertas plegables

	Kilos	m ³	Código	Puntos
127,2 x 57,5 Cuerpos 60,7 + 60,7	121,7	0,321	D10303	700
147,2 x 57,5 Cuerpos 70,7 + 70,7	134,0	0,348	D10304	725
167,2 x 57,5 Cuerpos 80,7 + 80,7	146,2	0,375	D10305	750
187,2 x 57,5 Cuerpos 90,7 + 90,7	158,5	0,403	D10306	795
197,2 x 57,5 Cuerpos 95,7 + 95,7	164,6	0,416	D10343	830

No admite tirador Nova.



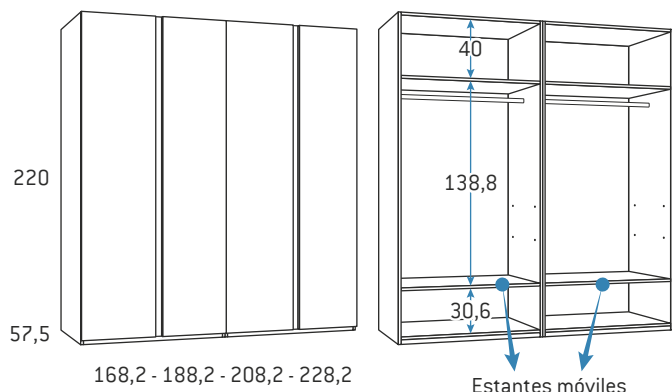
Armario 2+2 con 4 puertas largas

	Kilos	m ³	Código	Puntos
168,2 x 57,5 Armario de 84,1 + 84,1	158,2	0,418	D1952	720
188,2 x 57,5 Armario de 94,1 + 94,1	169,6	0,450	D1953	720
208,2 x 57,5 Armario de 104,1 + 104,1	181,6	0,488	D1954	720
228,2 x 57,5 Armario de 114,3 + 114,3	193,8	0,530	D1955	742

Los 2 cuerpos admiten cajonera interior o interior doble.

Altura mínima de montaje tumbado 230 cm. Para montaje de pie 222 cm.
 Cascos de armarios en colores combinables especificados en pág. 6
 Colores combinables aplicables a cajones y puertas -excepto puertas curvas-

ARMARIOS 5 PUERTAS 220 ALTO



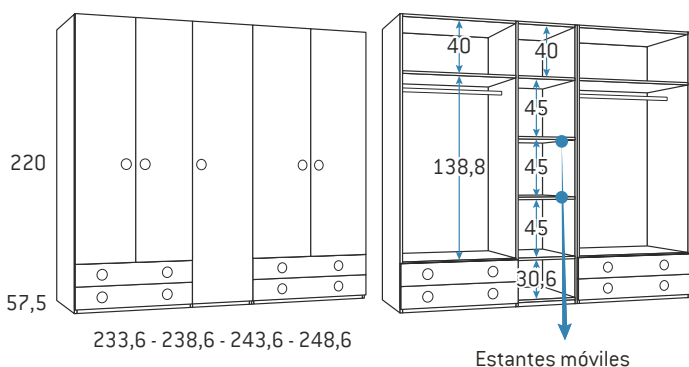
168,2 - 188,2 - 208,2 - 228,2

Armario 2+2 con 4 puertas largas tirador New Perfil

	Kilos	m ³	Código	Puntos
168,2 x 57,5 Armario de 84,1 + 84,1	158,2	0,418	D1952NP	820
188,2 x 57,5 Armario de 94,1 + 94,1	169,6	0,450	D1953NP	820
208,2 x 57,5 Armario de 104,1 + 104,1	181,6	0,488	D1954NP	820
228,2 x 57,5 Armario de 114,3 + 114,3	193,8	0,530	D1955NP	842

Los 2 cuerpos admiten cajonera interior o interior doble.
 Tirador New Perfil solo colores unicolor.

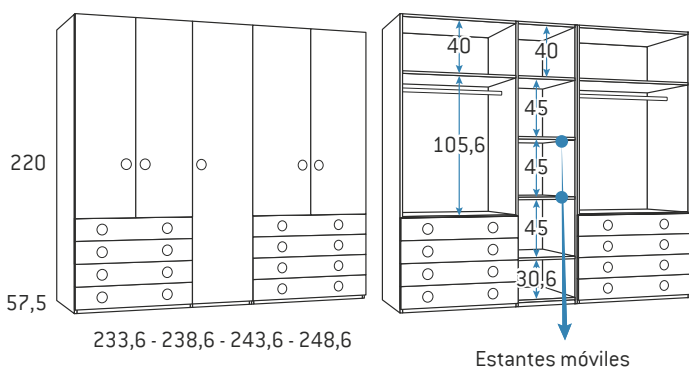
ARMARIOS 5 PUERTAS 220 ALTO



233,6 - 238,6 - 243,6 - 248,6

Armario 3+2 con 5 puertas + 4 cajones

	Kilos	m ³	Código	Puntos
233,6 x 57,5 Armario de 139,5 (94,1 + 47,3) + 94,1	224,6	0,904	D1956	1.078
238,6 x 57,5 Armario de 144,5 (94,1 + 52,3) + 94,1	228,3	0,918	D1957	1.078
243,6 x 57,5 Armario de 139,5 (94,1 + 47,3) + 104,1	230,9	0,938	D1958	1.104
248,6 x 57,5 Armario de 144,5 (94,1 + 52,3) + 104,1	234,6	0,952	D1959	1.104



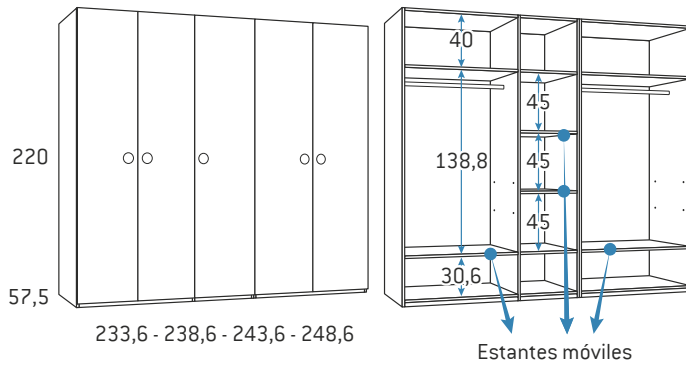
233,6 - 238,6 - 243,6 - 248,6

Armario 3+2 con 5 puertas + 8 cajones

	Kilos	m ³	Código	Puntos
233,6 x 57,5 Armario de 139,5 (94,1 + 47,3) + 94,1	235,0	1,192	D1960	1.220
238,6 x 57,5 Armario de 144,5 (94,1 + 52,3) + 94,1	244,9	1,243	D1961	1.220
243,6 x 57,5 Armario de 139,5 (94,1 + 47,3) + 104,1	241,8	1,241	D1962	1.245
248,6 x 57,5 Armario de 144,5 (94,1 + 52,3) + 104,1	251,7	1,292	D1963	1.245

ARMARIOS 5 PUERTAS 220 ALTO

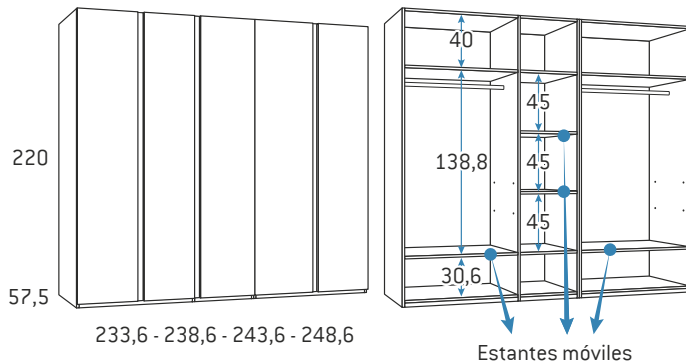
Altura mínima de montaje tumbado 230 cm. Para montaje de pie 222 cm.
Casco de armarios en colores combinables especificados en pág. 6
Colores combinables aplicables a cajones y puertas -excepto puertas curvas-



Armario 3+2 con 5 puertas largas

	Kilos	m ²	Código	Puntos
233,6 x 57,5 Armario de 139,5 (94,1 + 47,3) + 94,1	216,6	0,587	D1964	941
238,6 x 57,5 Armario de 144,5 (94,1 + 52,3) + 94,1	220,2	0,596	D1965	941
243,6 x 57,5 Armario de 139,5 (94,1 + 47,3) + 104,1	222,6	0,600	D1966	941
248,6 x 57,5 Armario de 144,5 (94,1 + 52,3) + 104,1	226,1	0,611	D1967	941

Cuerpos laterales admiten cajonera interior o interior doble.



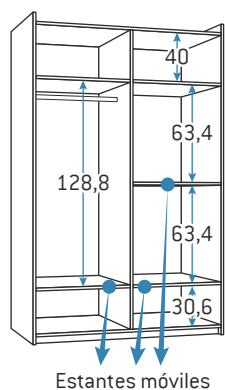
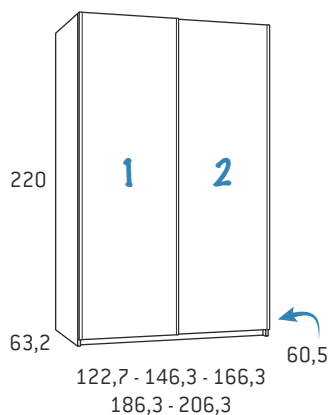
Armario 3+2 con 5 puertas largas tirador New Perfil

	Kilos	m ²	Código	Puntos
233,6 x 57,5 Armario de 139,5 (94,1 + 47,3) + 94,1	216,6	0,587	D1964NP	1.091
238,6 x 57,5 Armario de 144,5 (94,1 + 52,3) + 94,1	220,2	0,596	D1965NP	1.091
243,6 x 57,5 Armario de 139,5 (94,1 + 47,3) + 104,1	222,6	0,600	D1966NP	1.091
248,6 x 57,5 Armario de 144,5 (94,1 + 52,3) + 104,1	226,1	0,611	D1967NP	1.091

Cuerpos laterales admiten cajonera interior o interior doble.
Tirador New Perfil solo colores unicolor.

Altura mínima de montaje tumbado 230 cm. Para montaje de pie 222 cm.
 Cascos de armarios en colores combinables especificados en pág. 6
 Colores combinables aplicables a cajones y puertas -excepto puertas curvas-

ARMARIOS PUERTAS CORREDERAS 220 ALTO



Armario 2 puertas correderas con 1 panel

	Kilos	m ³	Código	Puntos
122,7 x 63,2 Cuerpos de 58,5 + 58,5	120,9	0,443	D10307	775
146,3 x 63,2 Cuerpos de 70,3 + 70,3	133,7	0,490	D10308	835
166,3 x 63,2 Cuerpos de 80,3 + 80,3	146,8	0,540	D10309	875
186,3 x 63,2 Cuerpos de 90,3 + 90,3	158,2	0,588	D10310	925
206,3 x 63,2 Cuerpos de 100,3 + 100,3	172,5	0,637	D10311	975

Altura mínima de montaje de pie 227 cm.

Especificar color de paneles.

Especificar color de perfil: blanco, pizarra o aluminio.

Opción luna para puerta de armarios:

Para armario de 122,7 incrementa 114 puntos por puerta.

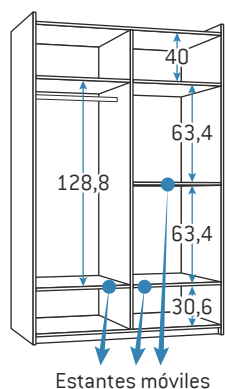
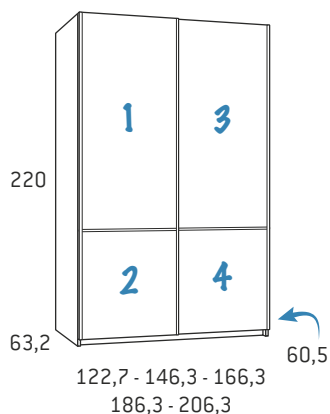
Para armario de 146,3 incrementa 144 puntos por puerta.

Para armario de 166,3 incrementa 160 puntos por puerta.

Para armario de 186,3 incrementa 175 puntos por puerta.

Para armario de 206,3 incrementa 185 puntos por puerta.

Puerta exterior izquierda.



Armario 2 puertas correderas con 2 paneles

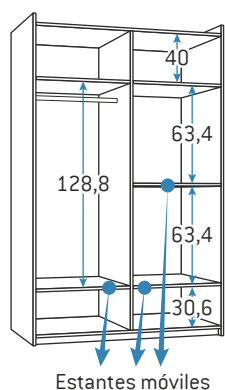
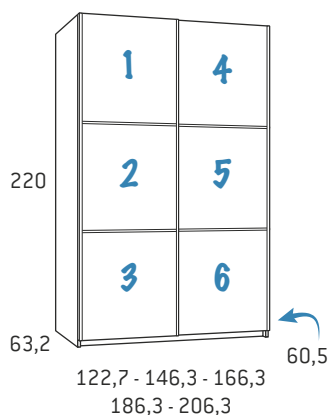
	Kilos	m ³	Código	Puntos
122,7 x 63,2 Cuerpos de 58,5 + 58,5	120,9	0,443	D10313	805
146,3 x 63,2 Cuerpos de 70,3 + 70,3	133,7	0,490	D10314	865
166,3 x 63,2 Cuerpos de 80,3 + 80,3	146,8	0,540	D10315	905
186,3 x 63,2 Cuerpos de 90,3 + 90,3	158,2	0,588	D10316	955
206,3 x 63,2 Cuerpos de 100,3 + 100,3	172,5	0,637	D10317	1.005

Altura mínima de montaje de pie 227 cm.

Especificar color de paneles.

Especificar color de perfil: blanco, pizarra o aluminio.

Puerta exterior izquierda.



Armario 2 puertas correderas con 3 paneles

	Kilos	m ³	Código	Puntos
122,7 x 63,2 Cuerpos de 58,5 + 58,5	120,9	0,443	D1134	845
146,3 x 63,2 Cuerpos de 70,3 + 70,3	133,7	0,490	D1135	895
166,3 x 63,2 Cuerpos de 80,3 + 80,3	146,8	0,540	D1443	935
186,3 x 63,2 Cuerpos de 90,3 + 90,3	158,2	0,588	D1601	985
206,3 x 63,2 Cuerpos de 100,3 + 100,3	172,5	0,637	D1602	1.025

Altura mínima de montaje de pie 227 cm.

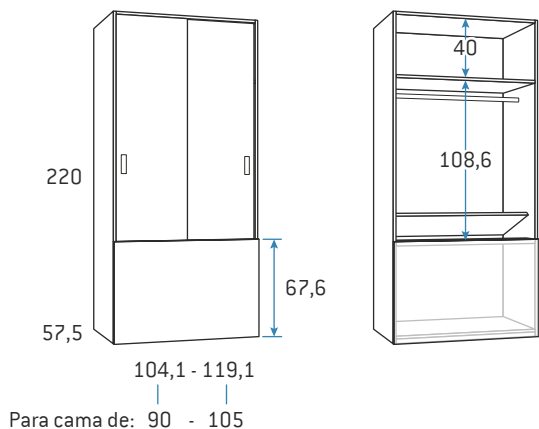
Especificar color de paneles.

Especificar color de perfil: blanco, pizarra o aluminio.

Puerta exterior izquierda.

ARMARIOS LIBRERÍA ARCÓN 220 ALTO

Altura mínima de montaje tumbado 230 cm. Para montaje de pie 222 cm.
Casco de armarios en colores combinables especificados en pág. 6
Colores combinables aplicables a cajones y puertas -excepto puertas curvas-

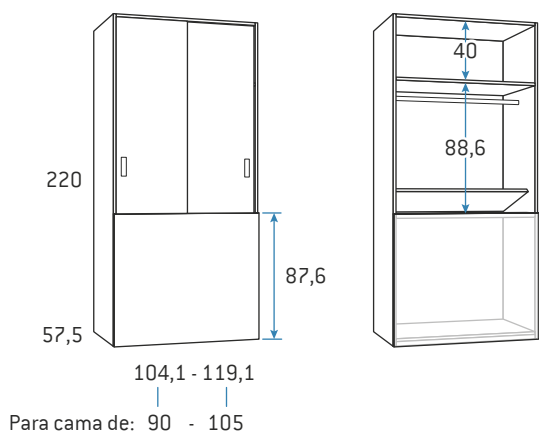


Armario librería arcón abatible puertas correderas arcón altura 67

	Kilos	m³	Código	Puntos
104,1 x 57,5 Para cama de 90	93,8	0,281	D1939	555
119,1 x 57,5 Para cama de 105	96,6	0,289	D10319	565

Solo admite tirador Circus.

Para nido, compacto 30,5 base 20 o compacto 31,5 base 30.

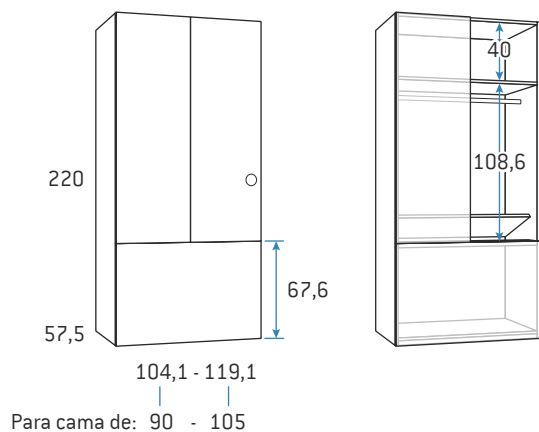


Armario librería arcón abatible puertas correderas arcón altura 87

	Kilos	m³	Código	Puntos
104,1 x 57,5 Para cama de 90	93,8	0,281	D1416	555
119,1 x 57,5 Para cama de 105	96,6	0,289	D10320	565

Solo admite tirador Circus.

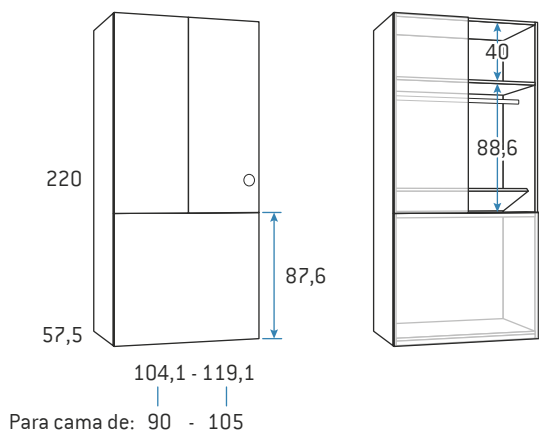
Para compacto 63 base 20 o compacto 64 base 30.



Armario librería arcón abatible puerta derecha batiente arcón altura 67

	Kilos	m³	Código	Puntos
104,1 x 57,5 Para cama de 90	93,8	0,281	D10020	469
119,1 x 57,5 Para cama de 105	96,6	0,289	D10321	489

Para nido, compacto 30,5 base 20 o compacto 31,5 base 30.



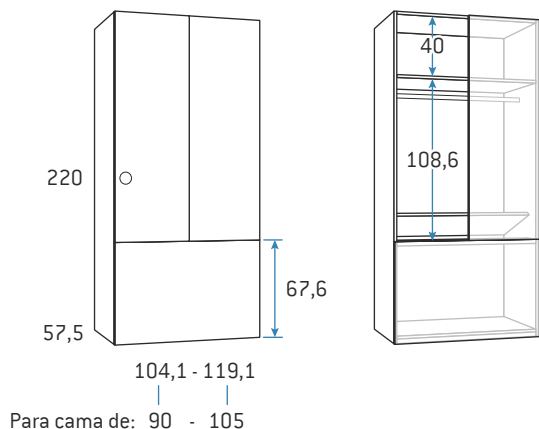
Armario librería arcón abatible puerta derecha batiente arcón altura 87

	Kilos	m³	Código	Puntos
104,1 x 57,5 Para cama de 90	93,8	0,281	D10021	469
119,1 x 57,5 Para cama de 105	96,6	0,289	D10322	489

Para compacto 63 base 20 o compacto 64 base 30.

Altura mínima de montaje tumbado 230 cm. Para montaje de pie 222 cm.
 Cascos de armarios en colores combinables especificados en pág. 6
 Colores combinables aplicables a cajones y puertas -excepto puertas curvas-

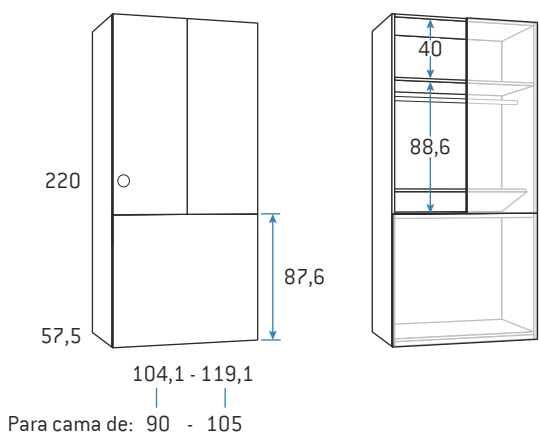
ARMARIOS LIBRERÍA ARCÓN 220 ALTO



Armario librería arcón abatible puerta izquierda batiente arcón altura 67

	Kilos	m ³	Código	Puntos
104,1 x 57,5 Para cama de 90	93,8	0,281	D10022	469
119,1 x 57,5 Para cama de 105	96,6	0,289	D10323	489

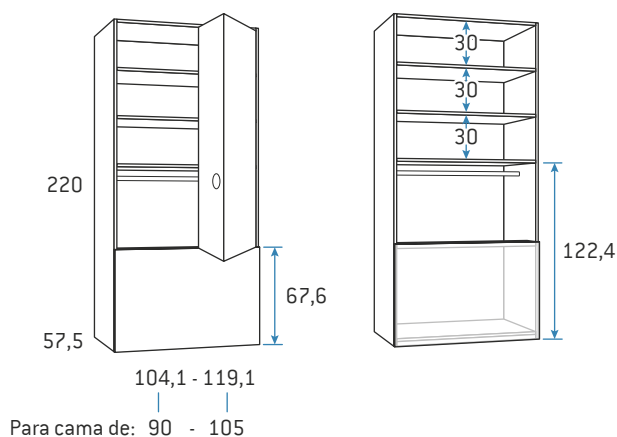
Para nido, compacto 30,5 base 20 o compacto 31,5 base 30.



Armario librería arcón abatible puerta izquierda batiente arcón altura 87

	Kilos	m ³	Código	Puntos
104,1 x 57,5 Para cama de 90	93,8	0,281	D10023	469
119,1 x 57,5 Para cama de 105	96,6	0,289	D10324	489

Para compacto 63 base 20 o compacto 64 base 30.

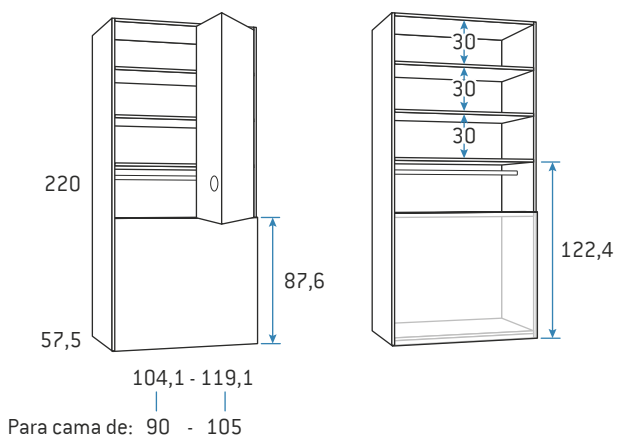


Armario librería arcón abatible puertas plegables apertura hacia la derecha arcón altura 67

	Kilos	m ³	Código	Puntos
104,1 x 57,5 Para cama de 90	93,8	0,281	D10024	513
119,1 x 57,5 Para cama de 105	96,6	0,289	D10325	523

No admite tirador Nova.

Para nido, compacto 30,5 base 20 o compacto 31,5 base 30



Armario librería arcón abatible puertas plegables apertura hacia la derecha arcón altura 87

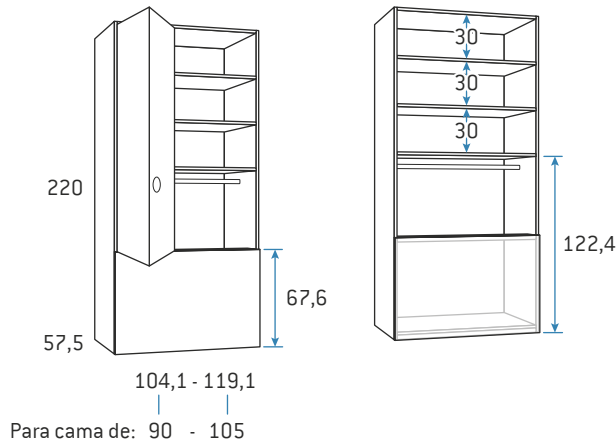
	Kilos	m ³	Código	Puntos
104,1 x 57,5 Para cama de 90	93,8	0,281	D10025	513
119,1 x 57,5 Para cama de 105	96,6	0,289	D10326	523

No admite tirador Nova.

Para compacto 63 base 20 o compacto 64 base 30

ARMARIOS LIBRERÍA ARCÓN 220 ALTO

Altura mínima de montaje tumbado 230 cm. Para montaje de pie 222 cm.
Casco de armarios en colores combinables especificados en pág. 6
Colores combinables aplicables a cajones y puertas -excepto puertas curvas-

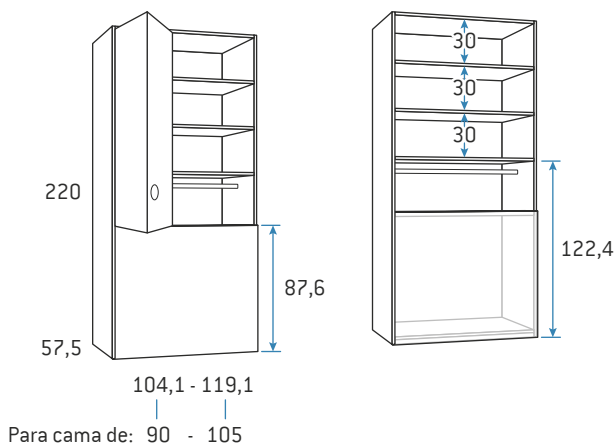


Armario librería arcón abatible puertas plegables apertura hacia la izquierda arcón altura 67

	Kilos	m ³	Código	Puntos
104,1 x 57,5 Para cama de 90	93,8	0,281	D10026	513
119,1 x 57,5 Para cama de 105	96,6	0,289	D10327	523

No admite tirador Nova.

Para nido, compacto 30,5 base 20 o compacto 31,5 base 30



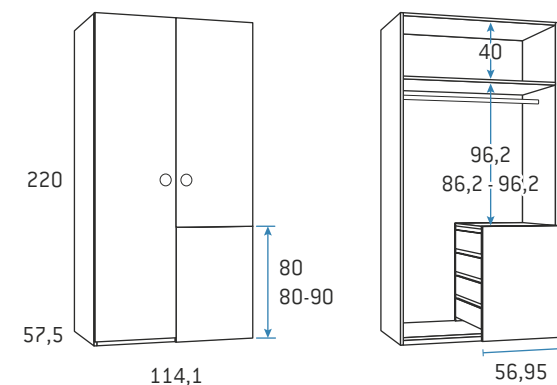
Armario librería arcón abatible puertas plegables apertura hacia la izquierda arcón altura 87

	Kilos	m ³	Código	Puntos
104,1 x 57,5 Para cama de 90	93,8	0,281	D10027	513
119,1 x 57,5 Para cama de 105	96,6	0,289	D10328	523

No admite tirador Nova.

Para compacto 63 base 20 o compacto 64 base 30

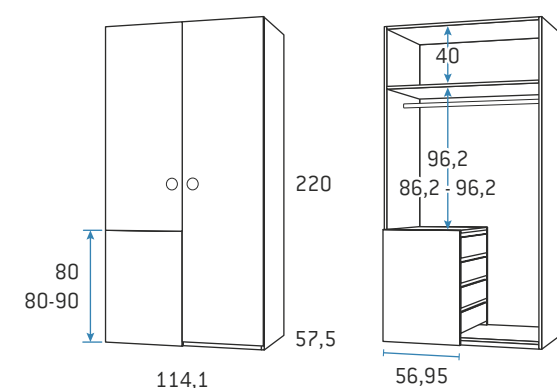
ARMARIOS RINCÓN 220 ALTO



Armario rincón ciega para encimera derecha

	Kilos	m ³	Código	Puntos
114,1 x 57,5 -altura encimera 73,5-	103,9	0,420	D10028	498
114,1 x 57,5 altura encimera de 73,5 a 83,5	103,9	0,420	D10329	548

Para cajeados y medidas especiales que afecten a cajonera interior, se sustituye la cajonera por dos estantes.



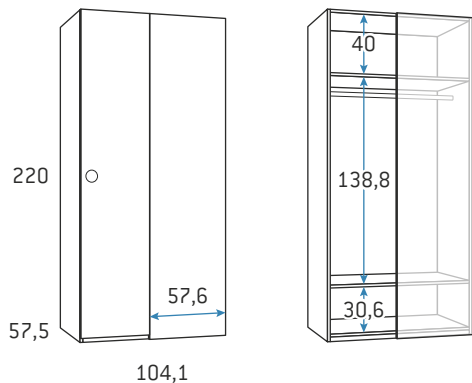
Armario rincón ciega para encimera izquierda

	Kilos	m ³	Código	Puntos
114,1 x 57,5 -altura encimera 73,5-	103,9	0,420	D10029	498
114,1 x 57,5 altura encimera de 73,5 a 83,5	103,9	0,420	D10330	548

Para cajeados y medidas especiales que afecten a cajonera interior, se sustituye la cajonera por dos estantes.

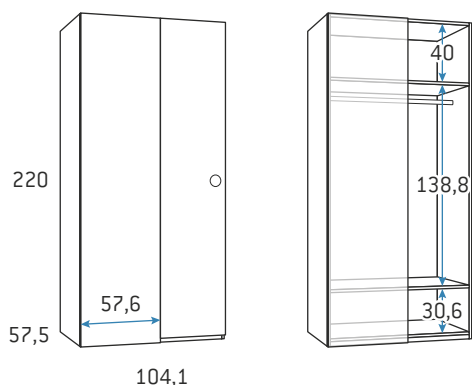
Altura mínima de montaje tumbado 230 cm. Para montaje de pie 222 cm.
 Cascos de armarios en colores combinables especificados en pág. 6
 Colores combinables aplicables a cajones y puertas -excepto puertas curvas-

ARMARIOS RINCÓN 220 ALTO



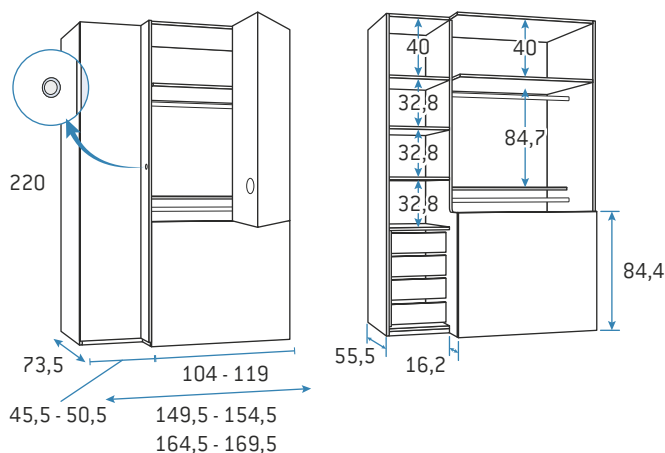
Armario rincón puerta izquierda abatible

	Kilos	m ³	Código	Puntos
104,1 x 57,5	91,3	0,268	D1128	418



Armario rincón puerta derecha abatible

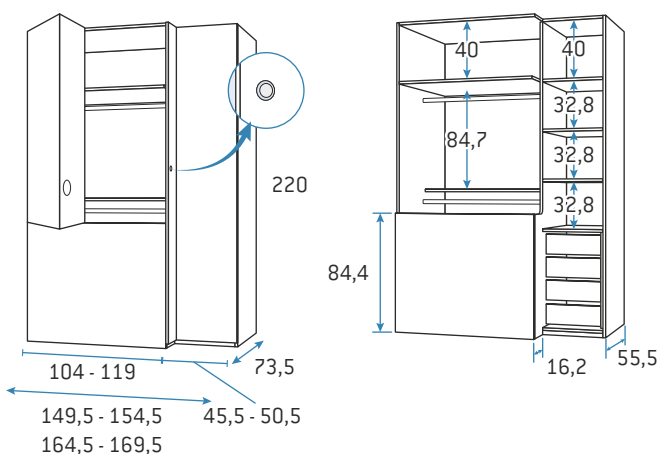
	Kilos	m ³	Código	Puntos
104,1 x 57,5	91,3	0,268	D1130	418



Armario rincón reducido puertas plegables derecho y puerta L batiente

	Kilos	m ³	Código	Puntos
149,5 x 73,5 Para cama de 90	123,4	0,617	D10331	823
154,5 x 73,5 Para cama de 90	127,1	0,635	D10344	838
164,5 x 73,5 Para cama de 105	130,8	0,654	D10345	858
169,5 x 73,5 Para cama de 105	134,7	0,673	D10346	873

Puerta L batiente solo tirador Round -colores unicolor-.
No admiten modificación de fondo.



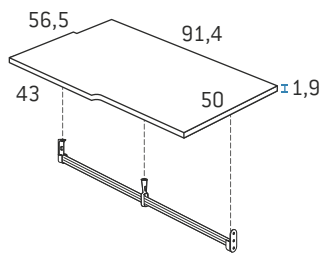
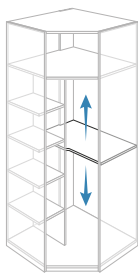
Armario rincón reducido puertas plegables izquierdo y puerta L batiente

	Kilos	m ³	Código	Puntos
149,5 x 73,5 Para cama de 90	123,4	0,617	D10332	823
154,5 x 73,5 Para cama de 90	127,1	0,635	D10347	838
164,5 x 73,5 Para cama de 105	130,8	0,654	D10348	858
169,5 x 73,5 Para cama de 105	134,7	0,673	D10349	873

Puerta L batiente solo tirador Round -colores unicolor-.
No admiten modificación de fondo.

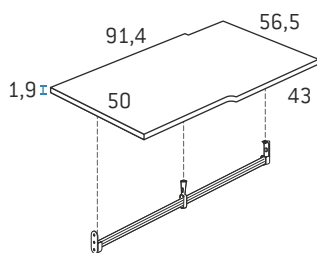
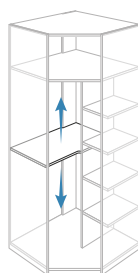
Altura mínima de montaje tumbado 230 cm. Para montaje de pie 222 cm.
 Cascos de armarios en colores combinables especificados en pág. 6
 Colores combinables aplicables a cajones y puertas -excepto puertas curvas-

ARMARIOS RINCÓN CHAFLÁN 220 ALTO



Estante móvil recto para armario rincón chaflán para montaje de la estantería en lado izquierdo

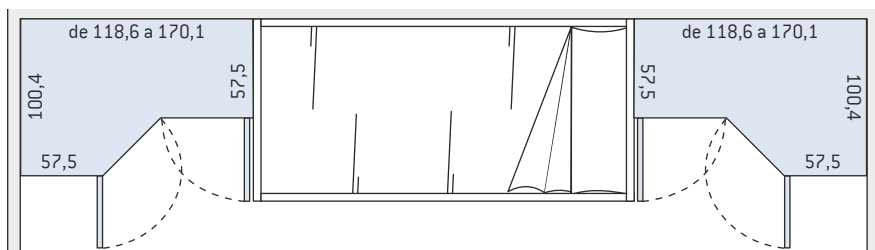
	Kilos	m ³	Código	Puntos
91,4 x 56,5	6,5	0,021	D3069	60
Barra de colgar opcional	0,1	0,001	D3360	15



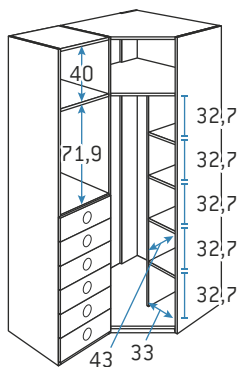
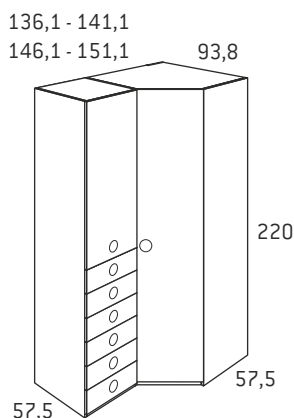
Estante móvil recto para armario rincón chaflán para montaje de la estantería en lado derecho

	Kilos	m ³	Código	Puntos
91,4 x 56,5	6,5	0,021	D3070	60
Barra de colgar opcional	0,1	0,001	D3360	15

ARMARIOS RINCÓN CHAFLÁN-RECTO 220 ALTO



Para la correcta ubicación de los armarios chaflán-recto la puerta recta va contra el lateral del nido o compacto. En caso de montar al contrario es necesario dejar **20 cm. como mínimo** entre el costado del armario y el nido o compacto.



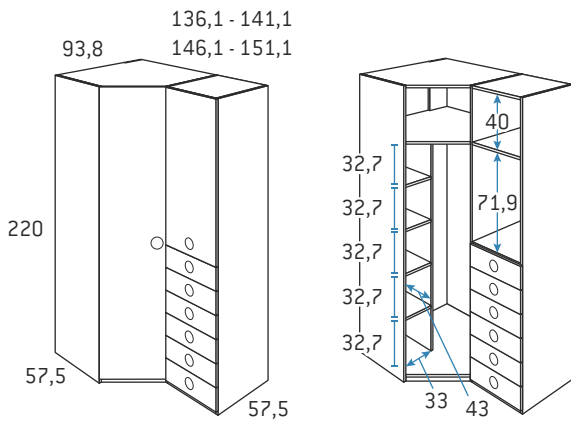
Armario rincón chaflán-recto puerta lisa + 6 cajones izquierdo

	Kilos	m ³	Código	Puntos
136,1 x 93,8 Arm. chaflán 1 P + Arm. caj. 42,3	176,8	0,675	D1567	890
141,1 x 93,8 Arm. chaflán 1 P + Arm. caj. 47,3	180,4	0,709	D1568	890
146,1 x 93,8 Arm. chaflán 1 P + Arm. caj. 52,3	184,0	0,740	D1569	890
151,1 x 93,8 Arm. chaflán 1 P + Arm. caj. 57,3	187,5	0,765	D1570	890

Incluye 2 barras de colgar (1 en cada cuerpo).
 Con tirador Nova la puerta corta se sirve con pulsador y sin tirador.

ARMARIOS RINCÓN CHAFLÁN-RECTO 220 ALTO

Altura mínima de montaje tumbado 230 cm. Para montaje de pie 222 cm.
Casco de armarios en colores combinables especificados en pág. 6
Colores combinables aplicables a cajones y puertas -excepto puertas curvas-

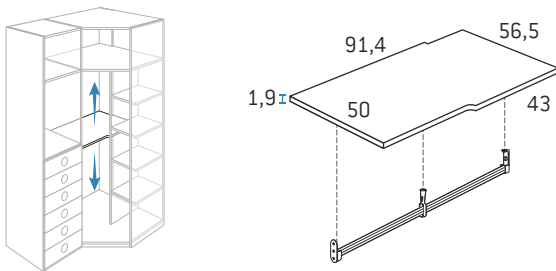


Armario rincón chaflán-recto puerta lisa + 6 cajones derecho

	Kilos	m³	Código	Puntos
136,1 x 93,8 Arm. chaflán 1 P + Arm. caj. 42,3	176,8	0,675	D1572	890
141,1 x 93,8 Arm. chaflán 1 P + Arm. caj. 47,3	180,4	0,709	D1573	890
146,1 x 93,8 Arm. chaflán 1 P + Arm. caj. 52,3	184,0	0,740	D1574	890
151,1 x 93,8 Arm. chaflán 1 P + Arm. caj. 57,3	187,5	0,765	D1575	890

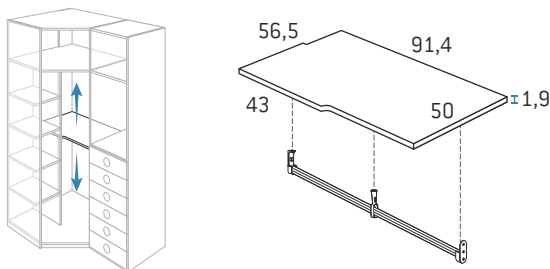
Incluye 2 barras de colgar (1 en cada cuerpo).

Con tirador Nova la puerta corta se sirve con pulsador y sin tirador.



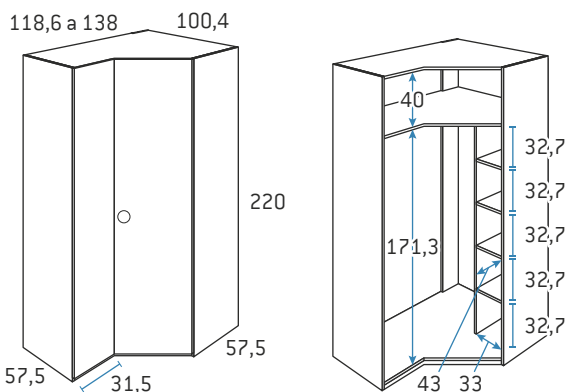
Estante móvil recto para armario rincón chaflán-recto con 6 cajones izquierdo

	Kilos	m³	Código	Puntos
88,9 x 56,5	6,5	0,021	D3070	60
Barra de colgar opcional	0,1	0,001	D3360	15



Estante móvil recto para armario rincón chaflán-recto con 6 cajones derecho

	Kilos	m³	Código	Puntos
88,9 x 54	6,5	0,021	D3069	60
Barra de colgar opcional	0,1	0,001	D3360	15



Armario rincón chaflán-recto izquierdo

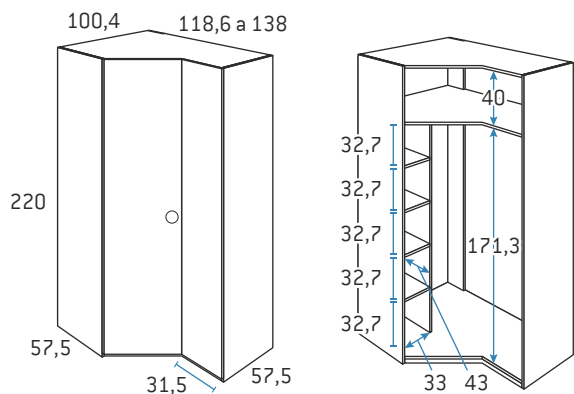
	Kilos	m³	Código	Puntos
118,6 x 100,4	132,6	0,388	D1337	690
138 x 100,4	132,6	0,394	D10486	790
a medida de 118,6 a 138 x 100,4	132,6	0,394	D1338	800

No admite tirador Nova.

Incluye barra de colgar.

Altura mínima de montaje tumbado 230 cm. Para montaje de pie 222 cm.
 Cascos de armarios en colores combinables especificados en pág. 6
 Colores combinables aplicables a cajones y puertas -excepto puertas curvas-

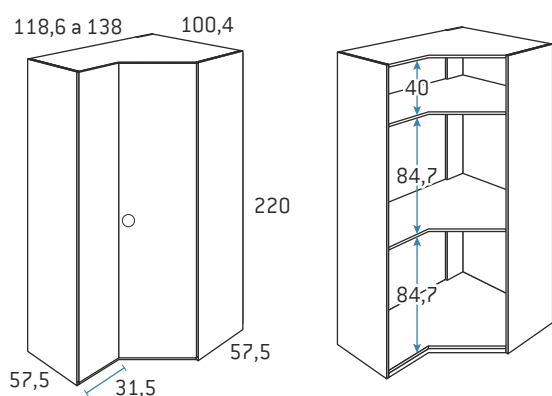
ARMARIOS RINCÓN CHAFLÁN-RECTO 220 ALTO



Armario rincón chaflán-recto derecho

	Kilos	m ³	Código	Puntos
118,6 x 100,4	132,6	0,388	D1339	690
138 x 100,4	132,6	0,394	D10487	790
a medida de 118,6 a 138 x 100,4	132,6	0,394	D1340	800

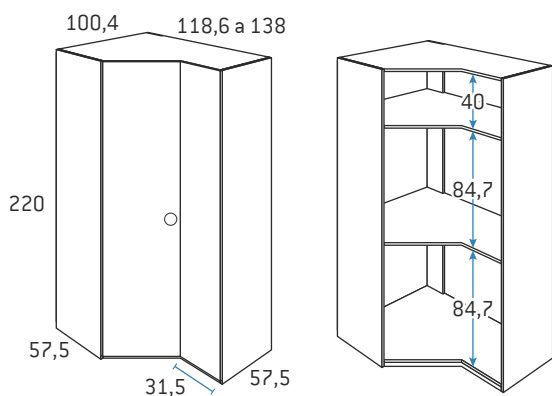
No admite tirador Nova.
 Incluye barra de colgar.



Armario rincón chaflán-recto izquierdo interior doble

	Kilos	m ³	Código	Puntos
118,6 x 100,4	124,8	0,386	D10335	690
138 x 100,4	124,8	0,386	D10488	790
a medida de 118,6 a 138 x 100,4	124,8	0,386	D10336	800

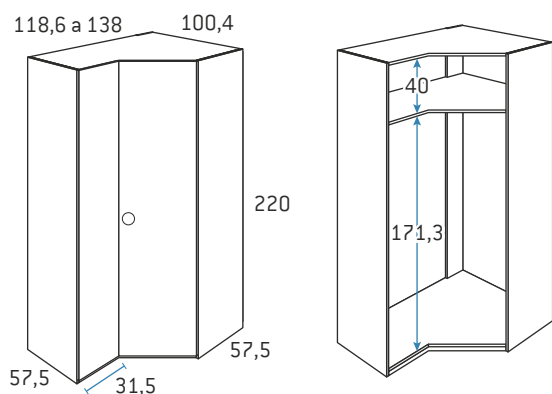
No admite tirador Nova.
 Incluye 2 barras de colgar.



Armario rincón chaflán-recto derecho interior doble

	Kilos	m ³	Código	Puntos
118,6 x 100,4	124,8	0,386	D10337	690
138 x 100,4	124,8	0,386	D10489	790
a medida de 118,6 a 138 x 100,4	124,8	0,386	D10338	800

No admite tirador Nova.
 Incluye 2 barras de colgar.



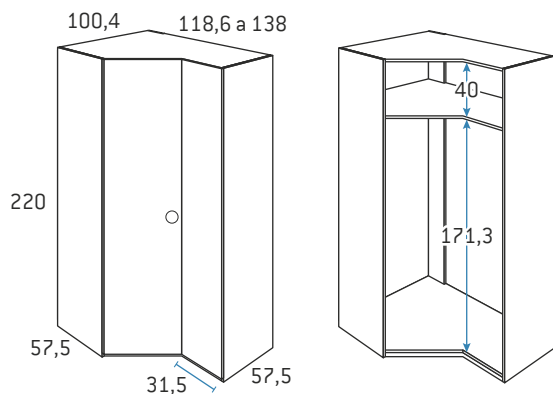
Armario rincón chaflán-recto izquierdo 1 estante altito

	Kilos	m ³	Código	Puntos
118,6 x 100,4	114,1	0,344	D10339	600
138 x 100,4	114,1	0,344	D10490	700
a medida de 118,6 a 138 x 100,4	114,1	0,344	D10340	710

No admite tirador Nova.
 Incluye barra de colgar.

ARMARIOS RINCÓN CHAFLÁN-RECTO 220 ALTO

Altura mínima de montaje tumbado 230 cm. Para montaje de pie 222 cm.
Casco de armarios en colores combinables especificados en pág. 6
Colores combinables aplicables a cajones y puertas -excepto puertas curvas-

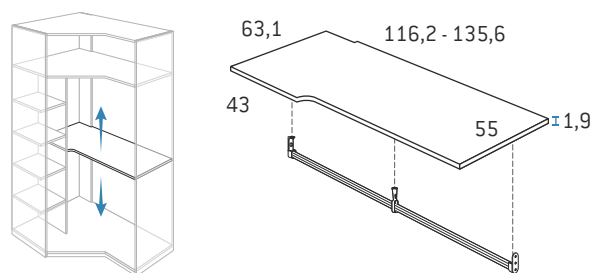


Armario rincón chaflán-recto derecho 1 estante atillo

	Kilos	m ³	Código	Puntos
118,6 x 100,4	114,1	0,344	D10341	600
138 x 100,4	114,1	0,344	D10491	700
a medida de 118,6 a 138 x 100,4	114,1	0,344	D10342	710

No admite tirador Nova.

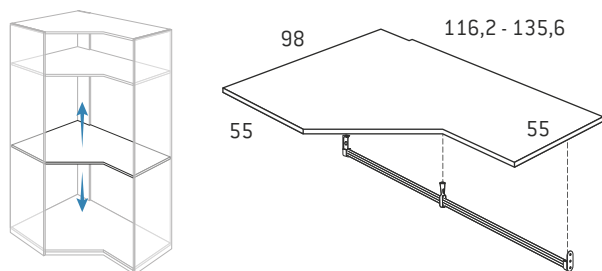
Incluye barra de colgar.



Estante móvil para armario rincón chaflán-recto con estantería interior

	Kilos	m ³	Código	Puntos
Para armario 118,6 x 100,4	8,6	0,027	D3361	60
Para armario 138 x 100,4	10,1	0,032	D3616	65
Para armario a medida de 118,6 a 138 x 100,4	10,1	0,032	D3362	65
Barra de colgar opcional para armario de 118,6 x 100,4	0,1	0,001	D3363	15
Barra de colgar opcional para armario de 138 x 100,4	0,1	0,001	D3617	20
Barra de colgar opcional para armario a medida de 118,6 a 138 x 100,4	0,1	0,001	D3364	20

Válido para armario derecho o izquierdo.



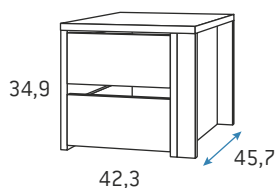
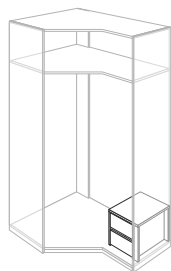
Estante móvil para armario rincón chaflán-recto sin estantería interior

	Kilos	m ³	Código	Puntos
Para armario 118,6 x 100,4	9,7	0,042	D3365	69
Para armario 138 x 100,4	10,9	0,051	D3618	74
Para armario a medida de 118,6 a 138 x 100,4	10,9	0,051	D3366	74
Barra de colgar opcional para armario de 118,6 x 100,4	0,1	0,001	D3363	15
Barra de colgar opcional para armario de 138 x 100,4	0,1	0,001	D3619	20
Barra de colgar opcional para armario a medida de 118,6 a 138 x 100,4	0,1	0,001	D3364	20

Válido para armario derecho o izquierdo.

Altura mínima de montaje tumbado 230 cm. Para montaje de pie 222 cm.
 Cascos de armarios en colores combinables especificados en pág. 6
 Colores combinables aplicables a cajones y puertas -excepto puertas curvas-

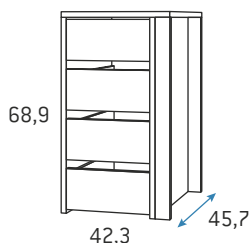
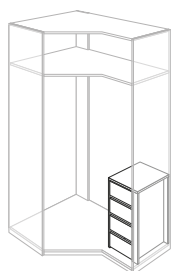
ARMARIOS RINCÓN CHAFLÁN-RECTO 220 ALTO



Cajonera interior 2 cajones para armario rincón chafalán-recto

	Kilos	m ³	Código	Puntos
34,9 x 42,3	13,4	0,067	D3367	98

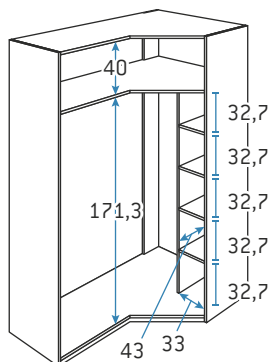
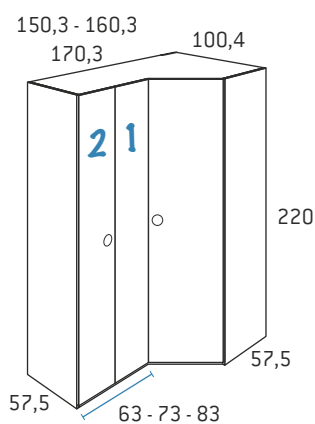
Válida para armario derecho o izquierdo.



Cajonera interior 4 cajones para armario rincón chafalán-recto

	Kilos	m ³	Código	Puntos
68,9 x 42,3	23,4	0,117	D3368	150

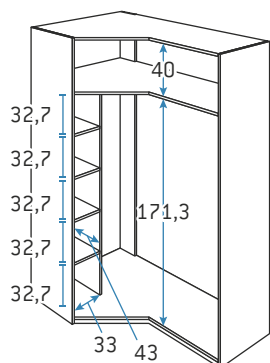
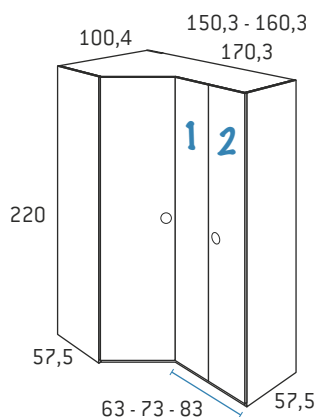
Válida para armario derecho o izquierdo.



Armario rincón chafalán-recto puerta plegable izquierda

	Kilos	m ³	Código	Puntos
150,3 x 100,4	175,7	0,521	D10034	797
160,3 x 100,4	189,1	0,623	D10035	826
170,3 x 100,4	200,4	0,660	D10036	851

No admite tirador Nova.
 Incluye barra de colgar.



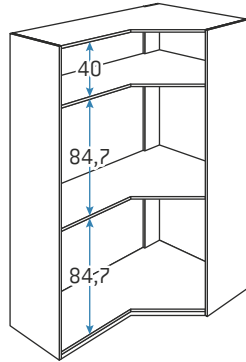
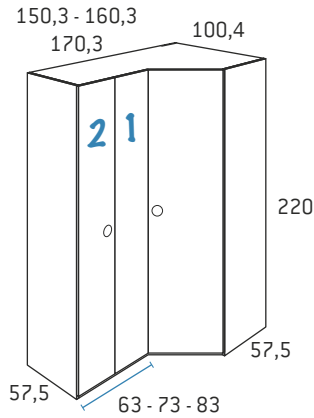
Armario rincón chafalán-recto puerta plegable derecha

	Kilos	m ³	Código	Puntos
150,3 x 100,4	175,7	0,521	D10037	797
160,3 x 100,4	189,1	0,623	D10038	826
170,3 x 100,4	200,4	0,660	D10039	851

No admite tirador Nova.
 Incluye barra de colgar.

ARMARIOS RINCÓN CHAFLÁN-RECTO 220 ALTO

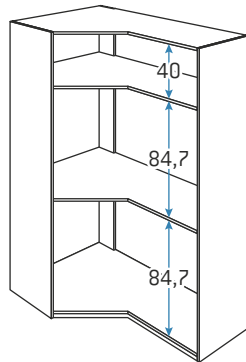
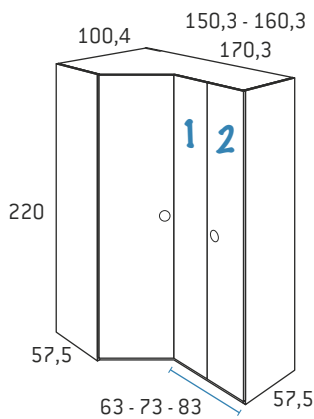
Altura mínima de montaje tumbado 230 cm. Para montaje de pie 222 cm.
Casco de armarios en colores combinables especificados en pág. 6
Colores combinables aplicables a cajones y puertas -excepto puertas curvas-



Armario rincón chaflán-recto puerta plegable izquierda interior doble

	Kilos	m ³	Código	Puntos
150,3 x 100,4	169,9	0,523	D10359	797
160,3 x 100,4	184,1	0,625	D10360	826
170,3 x 100,4	196,2	0,662	D10361	851

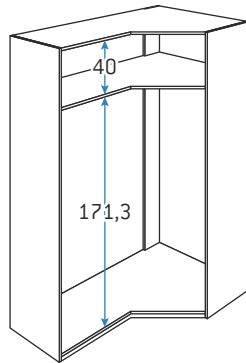
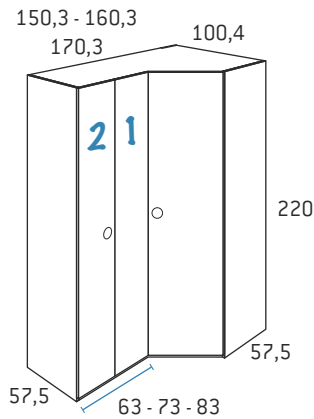
No admite tirador Nova.
Incluye 2 barras de colgar.



Armario rincón chaflán-recto puerta plegable derecha interior doble

	Kilos	m ³	Código	Puntos
150,3 x 100,4	169,9	0,523	D10362	797
160,3 x 100,4	184,1	0,625	D10363	826
170,3 x 100,4	196,2	0,662	D10364	851

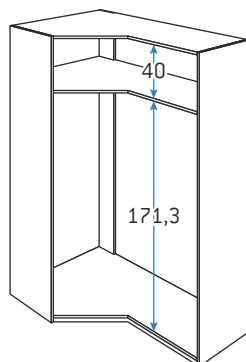
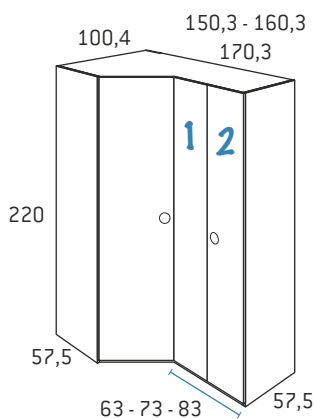
No admite tirador Nova.
Incluye 2 barras de colgar.



Armario rincón chaflán-recto puerta plegable izquierda 1 estante altillo

	Kilos	m ³	Código	Puntos
150,3 x 100,4	158,2	0,471	D10365	707
160,3 x 100,4	171,6	0,573	D10366	736
170,3 x 100,4	182,9	0,661	D10367	761

No admite tirador Nova.
Incluye barra de colgar.



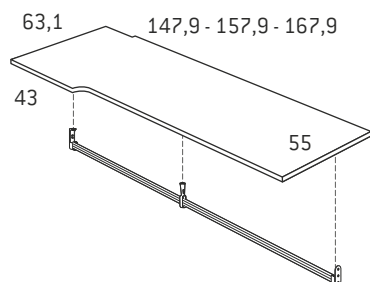
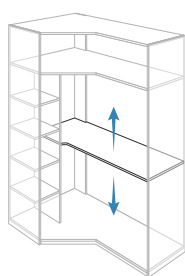
Armario rincón chaflán-recto puerta plegable derecha 1 estante altillo

	Kilos	m ³	Código	Puntos
150,3 x 100,4	158,2	0,471	D10368	707
160,3 x 100,4	171,6	0,573	D10369	736
170,3 x 100,4	182,9	0,661	D10370	761

No admite tirador Nova.
Incluye barra de colgar.

Altura mínima de montaje tumbado 230 cm. Para montaje de pie 222 cm.
 Cascos de armarios en colores combinables especificados en pág. 6
 Colores combinables aplicables a cajones y puertas -excepto puertas curvas-

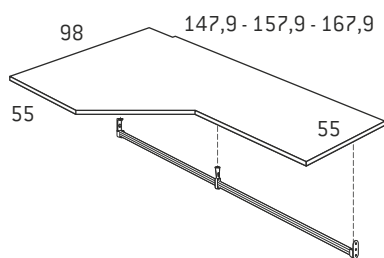
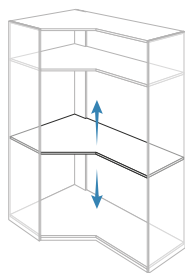
ARMARIOS RINCÓN CHAFLÁN-RECTO 220 ALTO



Estante móvil para armario rincón chaflán-recto puerta plegable con estantería interior

	Kilos	m ³	Código	Puntos
Para armario 150,3 x 100,4	9,0	0,038	D3369	65
Para armario 160,3 x 100,4	9,4	0,040	D3370	67
Para armario 170,3 x 100,4	9,9	0,043	D3371	70
Barra de colgar opcional para armario de 150,3 x 100,4	0,1	0,001	D3372	24
Barra de colgar opcional para armario de 160,3 x 100,4	0,1	0,001	D3373	26
Barra de colgar opcional para armario de 170,3 x 100,4	0,1	0,001	D3374	28

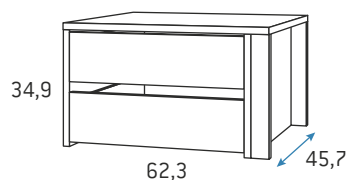
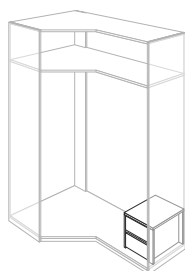
Válido para armario con puerta plegable izquierda o derecha.



Estante móvil para armario rincón chaflán-recto puerta plegable sin estantería interior

	Kilos	m ³	Código	Puntos
Para armario 150,3 x 100,4	11,7	0,058	D3375	70
Para armario 160,3 x 100,4	12,5	0,062	D3376	73
Para armario 170,3 x 100,4	13,3	0,066	D3377	75
Barra de colgar opcional para armario de 150,3 x 100,4	0,1	0,001	D3372	24
Barra de colgar opcional para armario de 160,3 x 100,4	0,1	0,001	D3373	26
Barra de colgar opcional para armario de 170,3 x 100,4	0,1	0,001	D3374	28

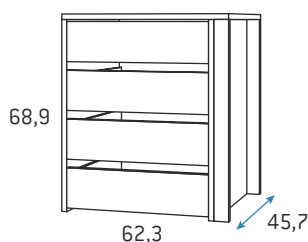
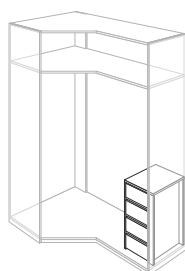
Válido para armario con puerta plegable izquierda o derecha.



Cajonera interior 2 cajones para armario rincón chaflán-recto puerta plegable

	Kilos	m ³	Código	Puntos
34,9 x 62,3	19,4	0,097	D3378	110

Válida para armarios con puerta plegable izquierda o derecha.



Cajonera interior 4 cajones para armario rincón chaflán-recto puerta plegable

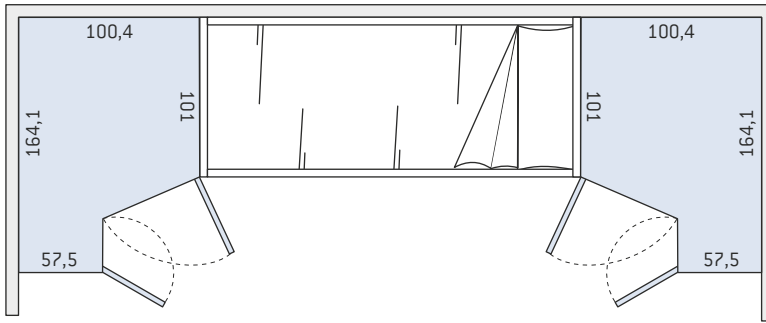
	Kilos	m ³	Código	Puntos
68,9 x 62,3	34,4	0,172	D3379	170

Válida para armarios con puerta plegable izquierda o derecha.

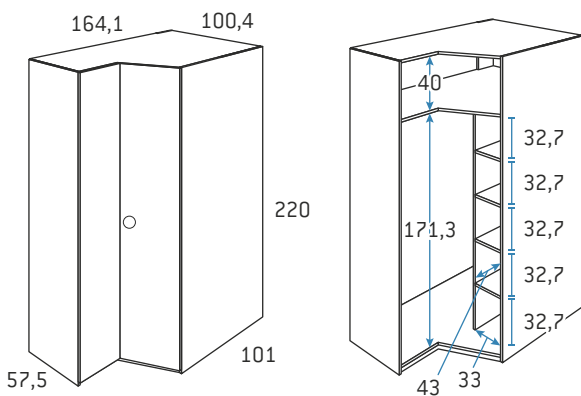
ARMARIOS RINCÓN

COSTADO DE 100 220 ALTO

Altura mínima de montaje tumbado 230 cm. Para montaje de pie 222 cm.
 Cascos de armarios en colores combinables especificados en pág. 6
 Colores combinables aplicables a cajones y puertas -excepto puertas curvas-



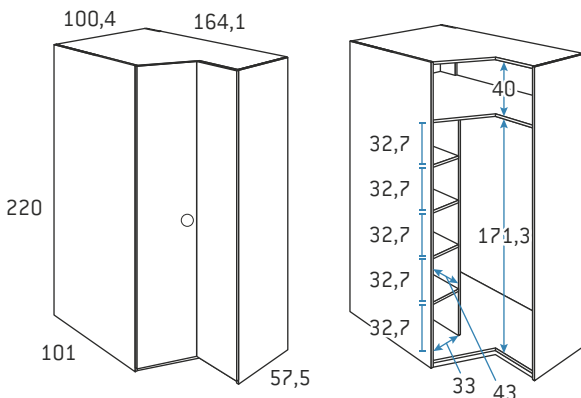
Para la correcta ubicación de los armarios rincón de fondo 100, el costado de 100 de fondo va contra el lateral del nido o compacto.



Armario rincón chaflán-recto puerta lisa costado derecho de 100

	Kilos	m ³	Código	Puntos
164,1 x 100,4	189,1	0,623	D1345	860

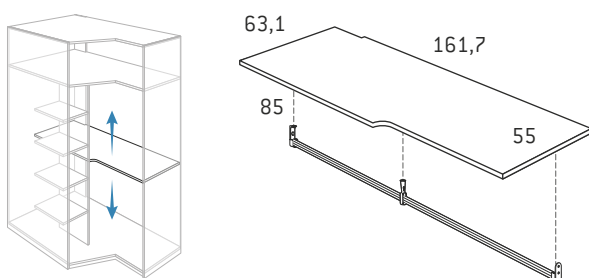
No admite tirador Nova.
 Incluye barra de colgar.



Armario rincón chaflán-recto puerta lisa costado izquierdo de 100

	Kilos	m ³	Código	Puntos
164,1 x 100,4	189,1	0,623	D1346	860

No admite tirador Nova.
 Incluye barra de colgar.



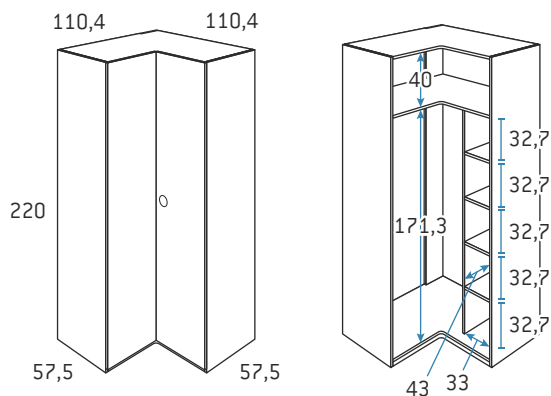
Estante móvil para armario rincón chaflán-recto puerta lisa costado de 100

	Kilos	m ³	Código	Puntos
Para armario 164,1 x 100,4	11,8	0,038	D3380	69
Barra de colgar opcional para armario de 164,1 x 110,4	0,1	0,001	D3381	24

Válido para armario derecho o izquierdo.

Altura mínima de montaje tumbado 230 cm. Para montaje de pie 222 cm.
 Cascos de armarios en colores combinables especificados en pág. 6
 Colores combinables aplicables a cajones y puertas -excepto puertas curvas-

ARMARIOS RINCÓN ESCUADRA 220 ALTO



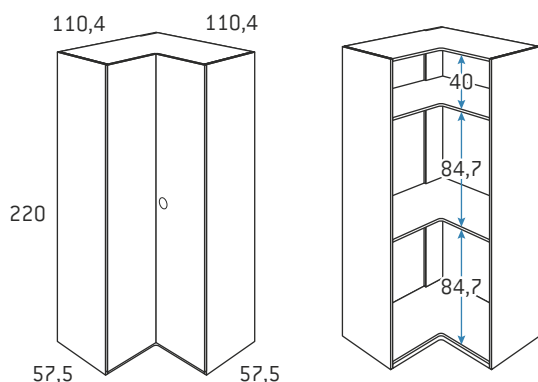
Armario rincón escuadra

	Kilos	m ³	Código	Puntos
110,4 x 110,4	144,2	0,338	D10407	620

No admite tirador Nova.

No admite tirador Vizor.

Estantería válida para montaje en lado derecho o izquierdo.
 Incluye barra de colgar.



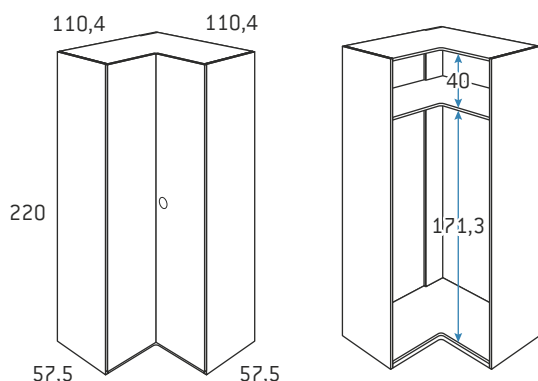
Armario rincón escuadra interior doble

	Kilos	m ³	Código	Puntos
110,4 x 110,4	140,3	0,331	D10408	620

No admite tirador Nova.

No admite tirador Vizor.

Incluye 2 barras de colgar.



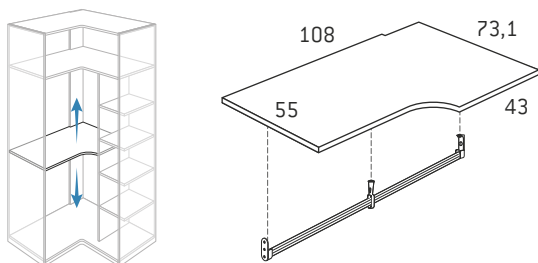
Armario rincón escuadra 1 estante altillo

	Kilos	m ³	Código	Puntos
110,4 x 110,4	126,7	0,288	D10409	540

No admite tirador Nova.

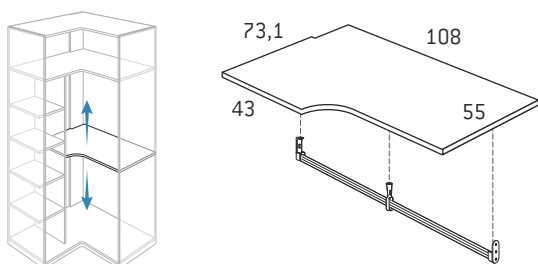
No admite tirador Vizor.

Incluye barra de colgar.



Estante móvil para armario rincón escuadra con estantería interior en lado derecho

	Kilos	m ³	Código	Puntos
Para armario 110,4 x 110,4	8,6	0,027	D3382	60
Barra de colgar opcional para armario de 110,4 x 110,4	0,1	0,001	D3383	20

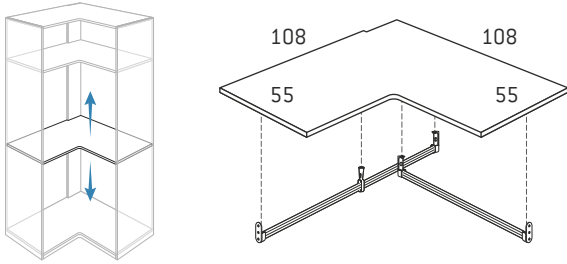


Estante móvil para armario rincón escuadra con estantería interior en lado izquierdo

	Kilos	m ³	Código	Puntos
Para armario 110,4 x 110,4	8,6	0,027	D3384	60
Barra de colgar opcional para armario de 110,4 x 110,4	0,1	0,001	D3383	20

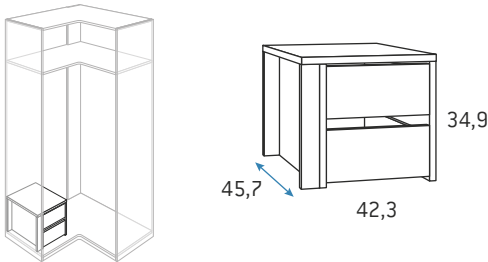
ARMARIOS RINCÓN ESCUADRA 220 ALTO

Altura mínima de montaje tumbado 230 cm. Para montaje de pie 222 cm.
Casco de armarios en colores combinables especificados en pág. 6
Colores combinables aplicables a cajones y puertas -excepto puertas curvas-



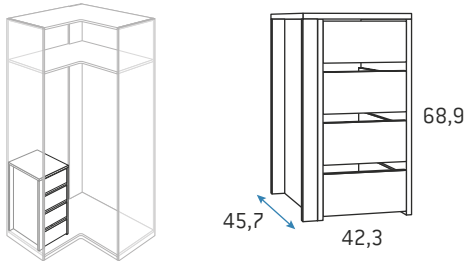
Estante móvil para armario rincón escuadra sin estantería interior

	Kilos	m ³	Código	Puntos
Para armario 110,4 x 110,4	13,6	0,043	D3385	69
Barras de colgar opcionales armario de 110,4 x 110,4	0,1	0,001	D3386	28



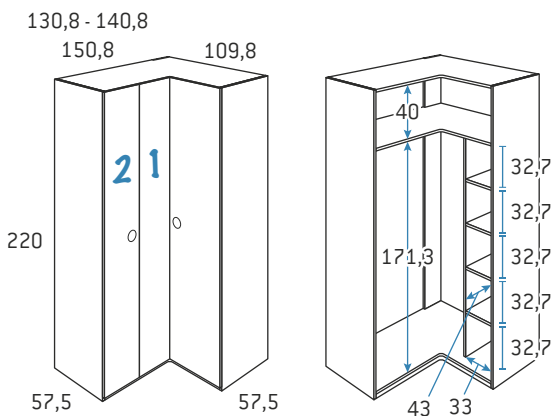
Cajonera interior 2 cajones para armario rincón escuadra

	Kilos	m ³	Código	Puntos
34,9 x 42,3	13,4	0,067	D3367	98



Cajonera interior 4 cajones para armario rincón escuadra

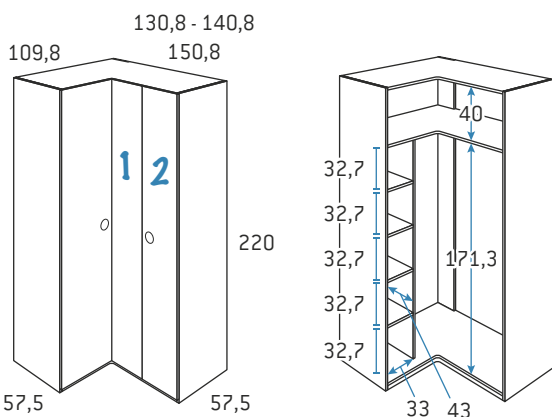
	Kilos	m ³	Código	Puntos
68,9 x 42,3	23,4	0,117	D3368	150



Armario rincón escuadra puerta izquierda plegable

	Kilos	m ³	Código	Puntos
130,8 x 109,8	143,5	0,356	D10418	745
140,8 x 109,8	155,4	0,357	D10419	755
150,8 x 109,8	161,5	0,359	D10420	765

No admite tirador Nova.
No admite tirador Vizor.
Incluye barra de colgar.



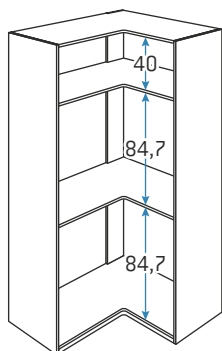
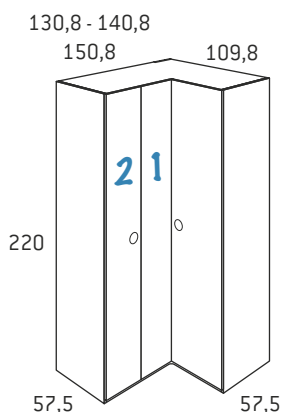
Armario rincón escuadra puerta derecha plegable

	Kilos	m ³	Código	Puntos
130,8 x 109,8	143,5	0,356	D10421	745
140,8 x 109,8	155,4	0,357	D10422	755
150,8 x 109,8	161,5	0,359	D10423	765

No admite tirador Nova.
No admite tirador Vizor.
Incluye barra de colgar.

Altura mínima de montaje tumbado 230 cm. Para montaje de pie 222 cm.
 Cascos de armarios en colores combinables especificados en pág. 6
 Colores combinables aplicables a cajones y puertas -excepto puertas curvas-

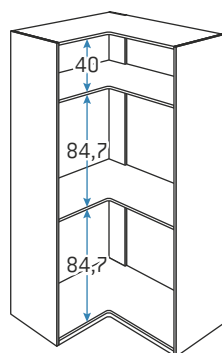
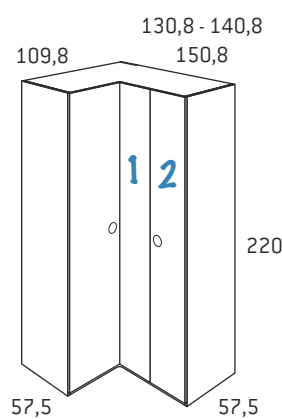
ARMARIOS RINCÓN ESCUADRA 220 ALTO



Armario rincón escuadra puerta izquierda plegable interior doble

	Kilos	m ³	Código	Puntos
130,8 x 109,8	140,7	0,332	D10424	745
140,8 x 109,8	153,4	0,353	D10425	755
150,8 x 109,8	160,2	0,361	D10426	765

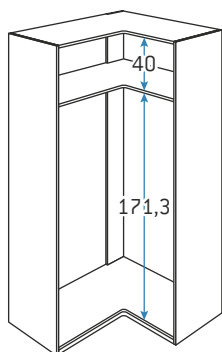
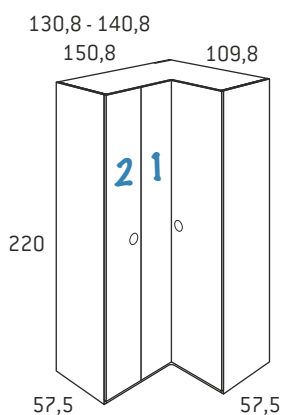
No admite tirador Nova.
No admite tirador Vizor.
 Incluye 2 barras de colgar.



Armario rincón escuadra puerta derecha plegable interior doble

	Kilos	m ³	Código	Puntos
130,8 x 109,8	140,7	0,332	D10427	745
140,8 x 109,8	153,4	0,353	D10428	755
150,8 x 109,8	160,2	0,361	D10429	765

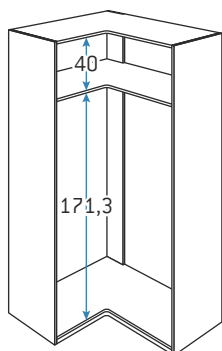
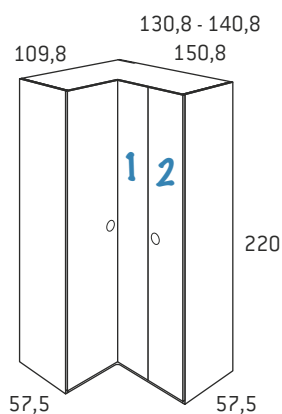
No admite tirador Nova.
No admite tirador Vizor.
 Incluye 2 barras de colgar.



Armario rincón escuadra puerta izquierda plegable 1 estante altillo

	Kilos	m ³	Código	Puntos
130,8 x 109,8	126,0	0,306	D10430	665
140,8 x 109,8	137,9	0,311	D10431	675
150,8 x 109,8	144,0	0,315	D10432	685

No admite tirador Nova.
No admite tirador Vizor.
 Incluye barra de colgar.



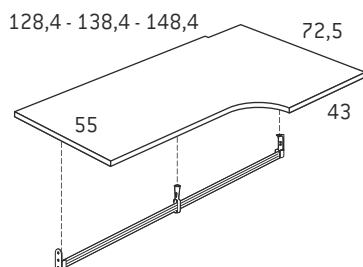
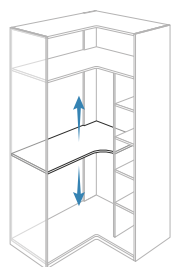
Armario rincón escuadra puerta derecha plegable 1 estante altillo

	Kilos	m ³	Código	Puntos
130,8 x 109,8	126,0	0,306	D10433	665
140,8 x 109,8	137,9	0,311	D10434	675
150,8 x 109,8	144,0	0,315	D10435	685

No admite tirador Nova.
No admite tirador Vizor.
 Incluye barra de colgar.

ARMARIOS RINCÓN ESCUADRA 220 ALTO

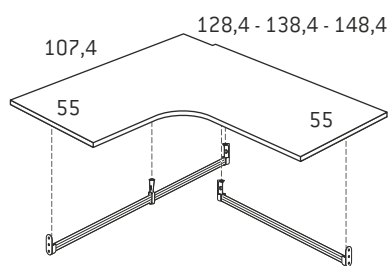
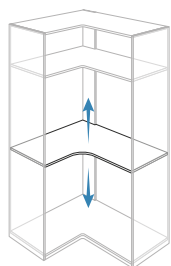
Altura mínima de montaje tumbado 230 cm. Para montaje de pie 222 cm.
Casco de armarios en colores combinables especificados en pág. 6
Colores combinables aplicables a cajones y puertas -excepto puertas curvas-



Estante móvil para armario rincón escuadra puerta plegable con estantería interior

	Kilos	m ³	Código	Puntos
Para armario 130,8 x 109,8	11,6	0,038	D3387	65
Para armario 140,8 x 109,8	12,1	0,040	D3388	67
Para armario 150,8 x 109,8	12,2	0,042	D3389	70
Barra de colgar opcional para armario de 130,8 x 109,8	0,1	0,001	D3390	24
Barra de colgar opcional para armario de 140,8 x 109,8	0,1	0,001	D3391	26
Barra de colgar opcional para armario de 150,8 x 109,8	0,1	0,001	D3392	28

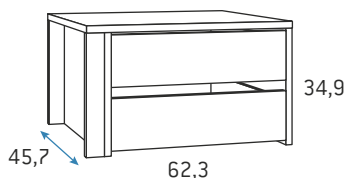
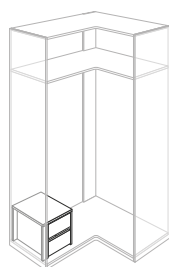
Válido para armario derecho o izquierdo.



Estante móvil para armario rincón escuadra puerta plegable sin estantería interior

	Kilos	m ³	Código	Puntos
Para armario 130,8 x 109,8	14,7	0,046	D3393	70
Para armario 140,8 x 109,8	15,5	0,049	D3394	73
Para armario 150,8 x 109,8	16,2	0,051	D3395	75
Barra de colgar opcional para armario de 130,8 x 109,8	0,1	0,001	D3396	28
Barra de colgar opcional para armario de 140,8 x 109,8	0,1	0,001	D3397	30
Barra de colgar opcional para armario de 150,8 x 109,8	0,1	0,001	D3398	32

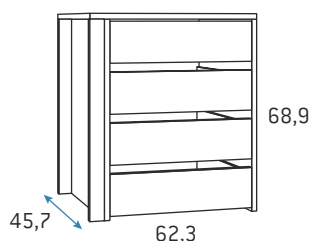
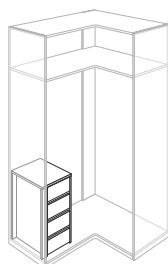
Válido para armario derecho o izquierdo.



Cajonera interior 2 cajones para armario rincón escuadra puerta plegable

	Kilos	m ³	Código	Puntos
34,9 x 62,3	19,4	0,097	D3378	110

Válida para armario derecho o izquierdo.



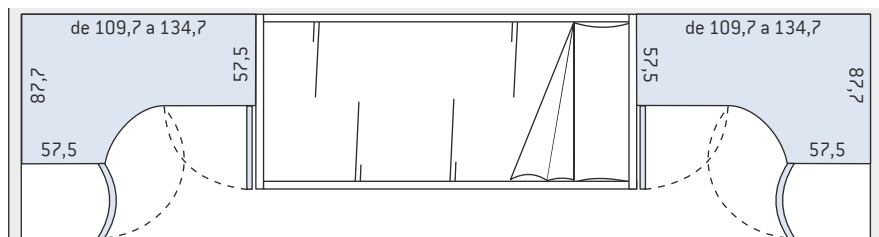
Cajonera interior 4 cajones para armario rincón escuadra puerta plegable

	Kilos	m ³	Código	Puntos
68,9 x 62,3	34,4	0,172	D3379	170

Válida para armario derecho o izquierdo.

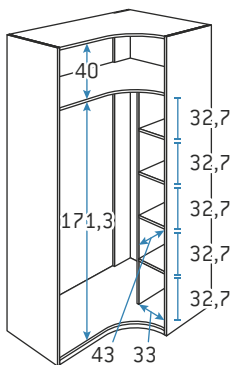
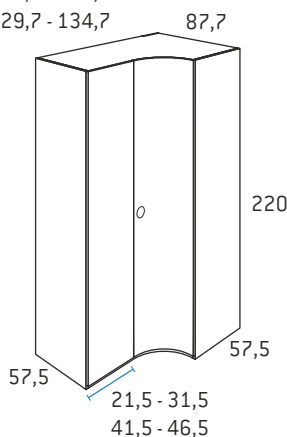
Altura mínima de montaje tumbado 230 cm. Para montaje de pie 222 cm.
 Cascos de armarios en colores combinables especificados en pág. 6
 Colores combinables aplicables a cajones y puertas -excepto puertas curvas-

ARMARIOS RINCÓN CURVO-RECTO 220 ALTO



Para la correcta ubicación de los armarios curvo-recto la puerta recta va contra el lateral del nido o compacto. En caso de montar al contrario es necesario dejar 20 cm. como mínimo entre el costado del armario y el nido o compacto.

109,7 - 119,7
 129,7 - 134,7



Armario rincón curvo-recto puerta recta izquierda

	Kilos	m ³	Código	Puntos
109,7 x 87,7	128,8	0,419	D1325	790
119,7 x 87,7	138,2	0,450	D1327	790
129,7 x 87,7	145,2	0,474	D1329	805
134,7 x 87,7	148,4	0,485	D1330	805

No admite tirador Circus

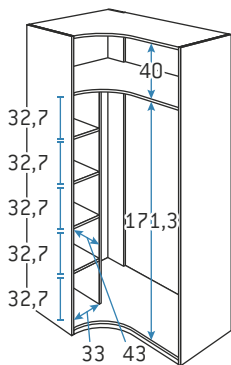
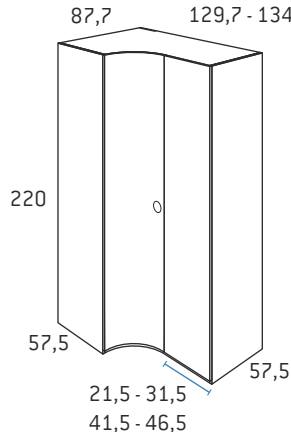
No admite tirador Nova.

No admite tirador Vizor.

Puerta curva solo se fabrica en colores base.

Incluye barra de colgar.

109,7 - 119,7
 129,7 - 134,7



Armario rincón curvo-recto puerta recta derecha

	Kilos	m ³	Código	Puntos
109,7 x 87,7	128,8	0,419	D1331	790
119,7 x 87,7	138,2	0,450	D1333	790
129,7 x 87,7	145,2	0,474	D1335	805
134,7 x 87,7	148,4	0,485	D1336	805

No admite tirador Circus

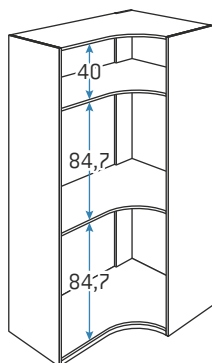
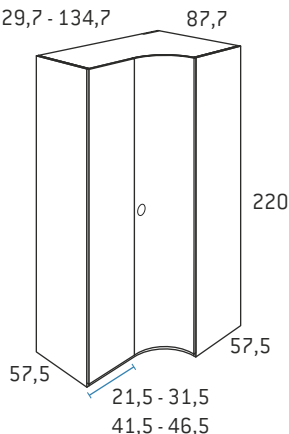
No admite tirador Nova.

No admite tirador Vizor.

Puerta curva solo se fabrica en colores base.

Incluye barra de colgar.

109,7 - 119,7
 129,7 - 134,7



Armario rincón curvo-recto puerta recta izquierda interior doble

	Kilos	m ³	Código	Puntos
109,7 x 87,7	123,2	0,407	D10460	790
119,7 x 87,7	133,4	0,440	D10462	790
129,7 x 87,7	141,4	0,467	D10464	805
134,7 x 87,7	145,2	0,481	D10465	805

No admite tirador Circus

No admite tirador Nova.

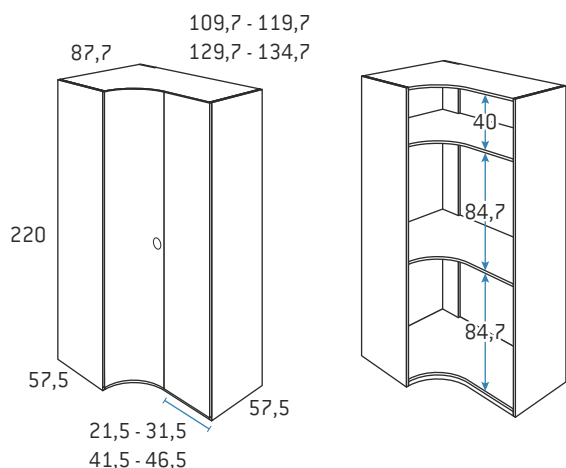
No admite tirador Vizor.

Puerta curva solo se fabrica en colores base.

Incluye 2 barras de colgar.

ARMARIOS RINCÓN CURVO-RECTO 220 ALTO

Altura mínima de montaje tumbado 230 cm. Para montaje de pie 222 cm.
Casco de armarios en colores combinables especificados en pág. 6
Colores combinables aplicables a cajones y puertas -excepto puertas curvas-



Armario rincón curvo-recto puerta recta derecha interior doble

	Kilos	m ³	Código	Puntos
109,7 x 87,7	123,2	0,407	D10466	790
119,7 x 87,7	133,4	0,440	D10468	790
129,7 x 87,7	141,4	0,467	D10470	805
134,7 x 87,7	145,2	0,481	D10471	805

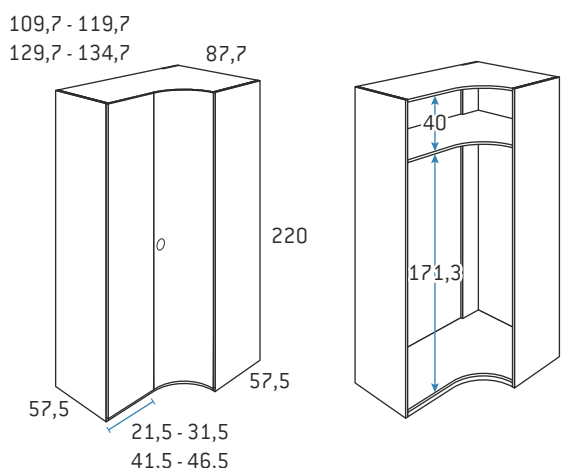
No admite tirador Circus

No admite tirador Nova.

No admite tirador Vizor.

Puerta curva solo se fabrica en colores base.

Incluye 2 barras de colgar.



Armario rincón curvo-recto puerta recta izquierda 1 estante altillo

	Kilos	m ³	Código	Puntos
109,7 x 87,7	111,3	0,369	D10472	700
119,7 x 87,7	120,7	0,400	D10474	700
129,7 x 87,7	127,7	0,423	D10476	715
134,7 x 87,7	130,9	0,435	D10477	715

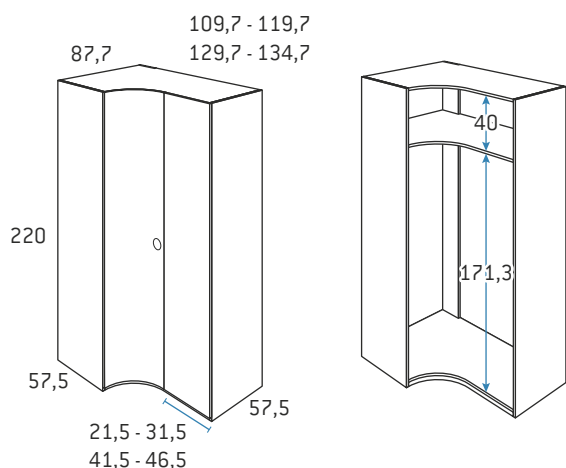
No admite tirador Circus

No admite tirador Nova.

No admite tirador Vizor.

Puerta curva solo se fabrica en colores base.

Incluye barra de colgar.



Armario rincón curvo-recto puerta recta derecha 1 estante altillo

	Kilos	m ³	Código	Puntos
109,7 x 87,7	111,3	0,369	D10478	700
119,7 x 87,7	120,7	0,400	D10480	700
129,7 x 87,7	127,7	0,423	D10482	715
134,7 x 87,7	130,9	0,435	D10483	715

No admite tirador Circus

No admite tirador Nova.

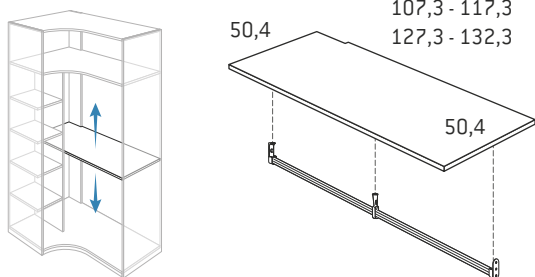
No admite tirador Vizor.

Puerta curva solo se fabrica en colores base.

Incluye barra de colgar.

Altura mínima de montaje tumbado 230 cm. Para montaje de pie 222 cm.
 Cascos de armarios en colores combinables especificados en pág. 6
 Colores combinables aplicables a cajones y puertas -excepto puertas curvas-

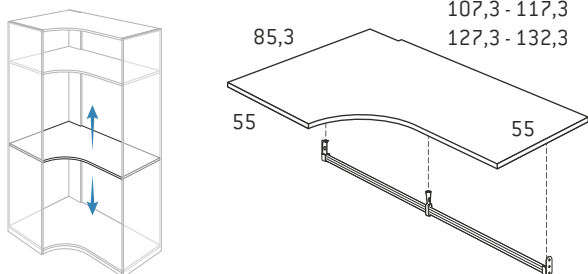
ARMARIOS RINCÓN CURVO-RECTO 220 ALTO



Estante móvil para armario rincón curvo-recto con estantería interior

	Kilos	m ³	Código	Puntos
Para armario 109,7 x 87,7	6,9	0,023	D3399	60
Para armario 119,7 x 87,7	7,5	0,024	D3401	60
Para armario 129,7 x 87,7	8,1	0,026	D3403	65
Para armario 134,7 x 87,7	8,4	0,027	D3404	65
Barra de colgar opcional para armario de 109,7 x 87,7	0,1	0,001	D3405	15
Barra de colgar opcional para armario de 119,7 x 87,7	0,1	0,001	D3407	15
Barra de colgar opcional para armario de 129,7 x 87,7	0,1	0,001	D3409	20
Barra de colgar opcional para armario de 134,7 x 87,7	0,1	0,001	D3410	20

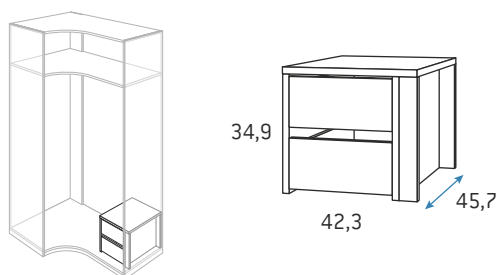
Válido para armario derecho o izquierdo.



Estante móvil para armario rincón curvo-recto sin estantería interior

	Kilos	m ³	Código	Puntos
Para armario 109,7 x 87,7	11,9	0,038	D3411	65
Para armario 119,7 x 87,7	12,7	0,040	D3413	65
Para armario 129,7 x 87,7	13,7	0,044	D3415	70
Para armario 134,7 x 87,7	14,3	0,046	D3416	70
Barra de colgar opcional para armario de 109,7 x 87,7	0,1	0,001	D3405	20
Barra de colgar opcional para armario de 119,7 x 87,7	0,1	0,001	D3407	20
Barra de colgar opcional para armario de 129,7 x 87,7	0,1	0,001	D3409	24
Barra de colgar opcional para armario de 134,7 x 87,7	0,1	0,001	D3410	24

Válido para armario derecho o izquierdo.



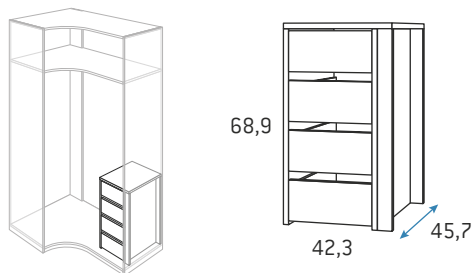
Cajonera interior 2 cajones para armario rincón curvo-recto

	Kilos	m ³	Código	Puntos
34,9 x 42,3	13,4	0,067	D3367	98

Válida para armario derecho o izquierdo.

ARMARIOS RINCÓN CURVO-RECTO 220 ALTO

Altura mínima de montaje tumbado 230 cm. Para montaje de pie 222 cm.
Casco de armarios en colores combinables especificados en pág. 6
Colores combinables aplicables a cajones y puertas -excepto puertas curvas-

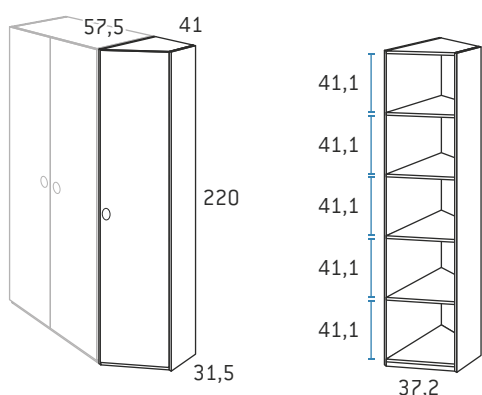


Cajonera interior 4 cajones para armario rincón curvo-recto

	Kilos	m ³	Código	Puntos
68,9 x 42,3	23,4	0,117	D3368	150

Válida para armario derecho o izquierdo.

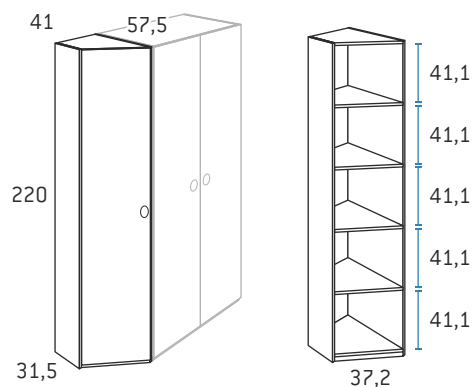
ARMARIOS TERMINALES 220 ALTO



Armario chaflán derecho 1 puerta

	Kilos	m ³	Código	Puntos
41 x 57,5	51,1	0,141	D10046	250

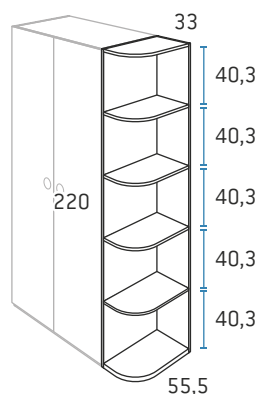
No admite reducción de ancho.



Armario chaflán izquierdo 1 puerta

	Kilos	m ³	Código	Puntos
41 x 57,5	51,1	0,141	D10047	250

No admite reducción de ancho.



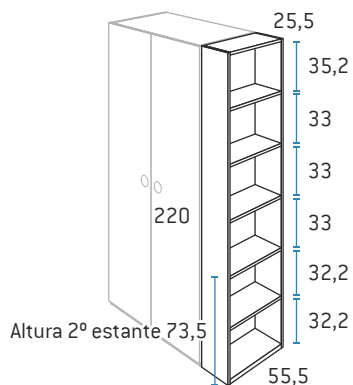
Terminal rinconera derecha-izquierda

	Kilos	m ³	Código	Puntos
33 x 55,5	42,7	0,109	D1356	240

Especificar color de estantes.
Se fabrica en colores base y combinación.
Válido para montaje derecho o izquierdo.

Altura mínima de montaje tumbado 230 cm. Para montaje de pie 222 cm.
 Cascos de armarios en colores combinables especificados en pág. 6
 Colores combinables aplicables a cajones y puertas -excepto puertas curvas-

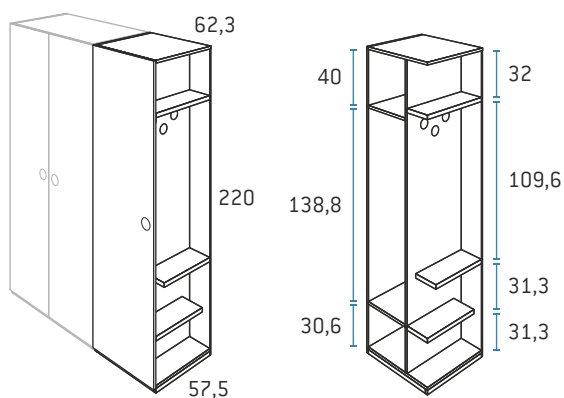
ARMARIOS TERMINALES 220 ALTO



Estantería terminal

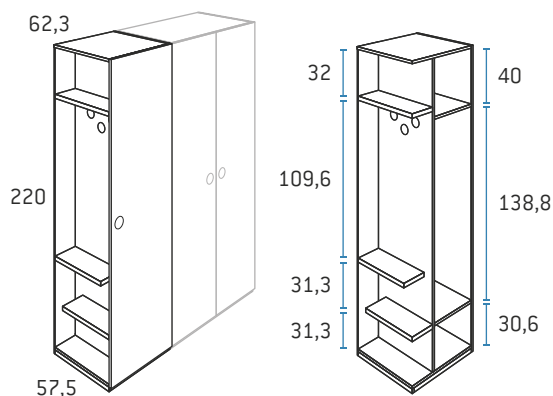
	Kilos	m ³	Código	Puntos
25,5 x 55,5	35,9	0,107	D1591	240

Se fabrica en colores base y combinación.
 Válido para montaje derecho o izquierdo.



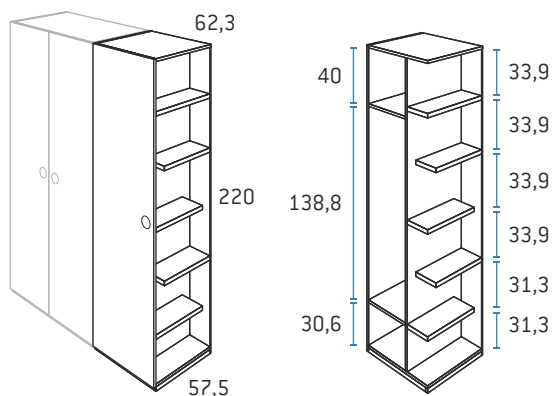
Armario terminal derecho perchero

	Kilos	m ³	Código	Puntos
62,3 x 57,5	75,5	0,221	D10048	325



Armario terminal izquierdo perchero

	Kilos	m ³	Código	Puntos
62,3 x 57,5	75,5	0,221	D10049	325

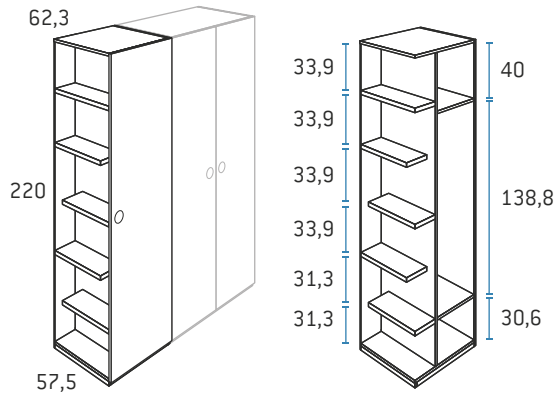


Armario terminal derecho con estantes

	Kilos	m ³	Código	Puntos
62,3 x 57,5	75,5	0,221	D10050	325

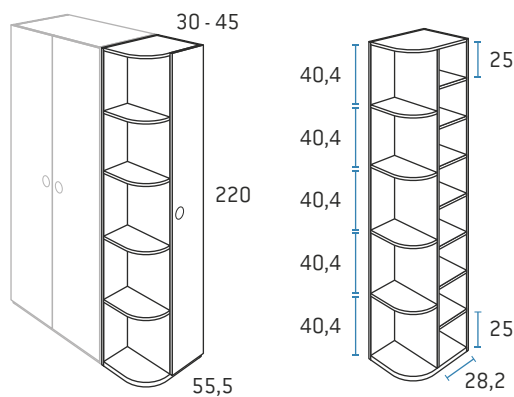
ARMARIOS TERMINALES 220 ALTO

Altura mínima de montaje tumbado 230 cm. Para montaje de pie 222 cm.
Casco de armarios en colores combinables especificados en pág. 6
Colores combinables aplicables a cajones y puertas -excepto puertas curvas-



Armario terminal izquierdo con estantes

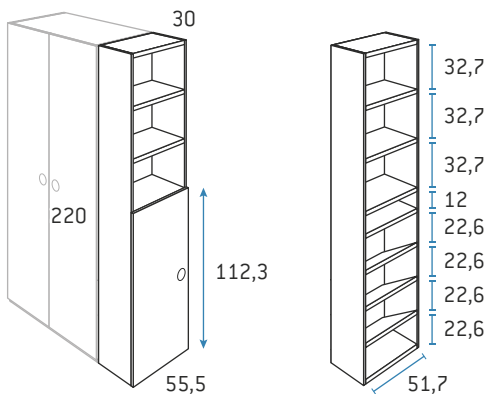
	Kilos	m ²	Código	Puntos
62,3 x 57,5	75,5	0,221	D10051	325



Armario terminal rinconera 1 puerta apertura derecha-izquierda

	Kilos	m ²	Código	Puntos
30 x 55,5	52,4	0,165	D1583	392
45 x 55,5	62,0	0,195	D1353	392

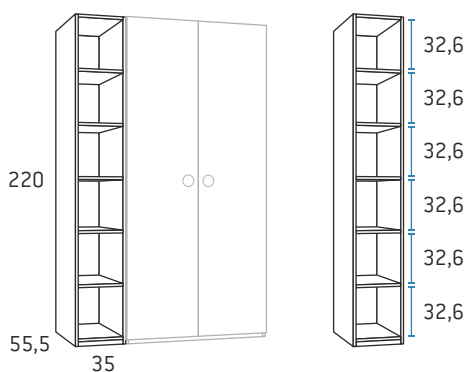
Se fabrica en colores base y combinación.
Colores combinables aplicables a estantes curvos y puerta.
Válido para montaje derecho o izquierdo.



Armario terminal zapatero estantes derecho-izquierdo

	Kilos	m ²	Código	Puntos
30 x 55,5	66,3	0,166	D10210	265

Válido para montaje derecho o izquierdo.



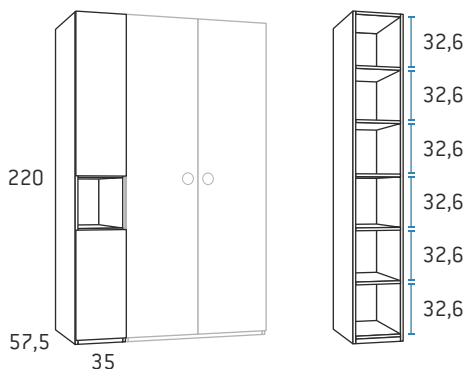
Armario estantes color

	Kilos	m ²	Código	Puntos
35 x 55,5	49,5	0,117	D1891	245

Se fabrica en colores base y combinación.

Altura mínima de montaje tumbado 230 cm. Para montaje de pie 222 cm.
 Cascos de armarios en colores combinables especificados en pág. 6
 Colores combinables aplicables a cajones y puertas -excepto puertas curvas-

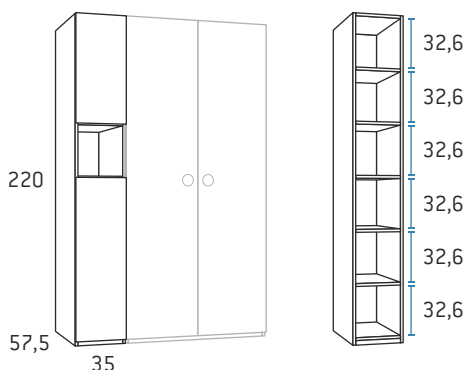
ARMARIOS TERMINALES 220 ALTO



Armario estantes color puerta grande arriba

	Kilos	m³	Código	Puntos
35 x 57,5	56,0	0,146	D10484	265

Se fabrica en colores base y combinación.
 Válido para apertura derecha o izquierda.

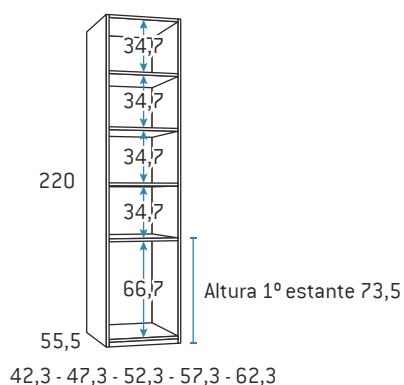


Armario estantes color puerta grande abajo

	Kilos	m³	Código	Puntos
35 x 57,5	56,0	0,146	D10485	265

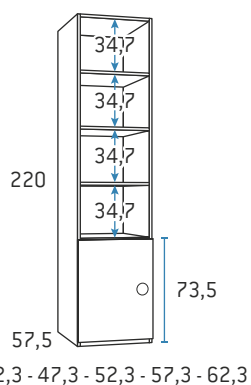
Se fabrica en colores base y combinación.
 Válido para apertura derecha o izquierda.

MÓDULOS 220 ALTO



Módulo 4 estantes

	Kilos	m³	Código	Puntos
42,3 x 55,5	50,3	0,122	D1357	245
47,3 x 55,5	50,3	0,129	D1358	245
52,3 x 55,5	50,3	0,134	D1359	245
57,3 x 55,5	50,3	0,140	D1360	245
62,3 x 55,5	50,3	0,145	D1361	245



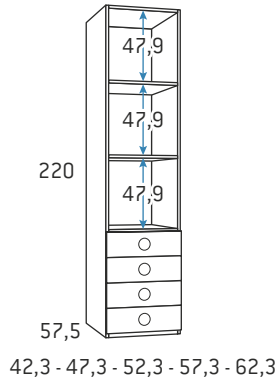
Módulo 4 estantes con puerta baja (D/I)

	Kilos	m³	Código	Puntos
42,3 x 57,5	55,3	0,137	D10052	280
47,3 x 57,5	58,3	0,145	D10053	280
52,3 x 57,5	60,9	0,151	D10054	280
57,3 x 57,5	63,6	0,158	D10055	280
62,3 x 57,5	66,3	0,166	D10056	280

Válido para apertura derecha o izquierda.

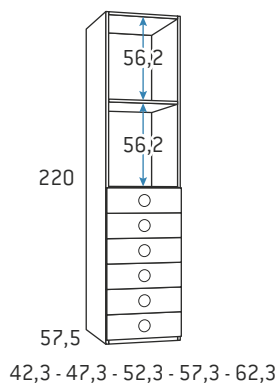
MÓDULOS 220 ALTO

Altura mínima de montaje tumbado 230 cm. Para montaje de pie 222 cm.
Casco de armarios en colores combinables especificados en pág. 6
Colores combinables aplicables a cajones y puertas -excepto puertas curvas-



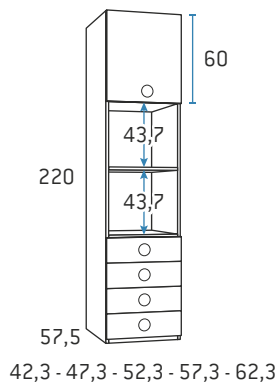
Módulo 4 cajones

	Kilos	m ³	Código	Puntos
42,3 x 57,5	56,0	0,262	D1362	327
47,3 x 57,5	56,0	0,284	D1364	327
52,3 x 57,5	56,0	0,306	D1366	327
57,3 x 57,5	56,0	0,328	D1368	327
62,3 x 57,5	56,0	0,350	D1370	327



Módulo 6 cajones

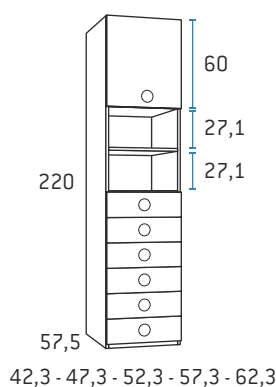
	Kilos	m ³	Código	Puntos
42,3 x 57,5	59,4	0,330	D1372	381
47,3 x 57,5	59,4	0,361	D1374	381
52,3 x 57,5	59,4	0,390	D1376	381
57,3 x 57,5	59,4	0,414	D1378	381
62,3 x 57,5	59,4	0,450	D1380	381



Módulo 4 cajones con puerta para puente de 60

	Kilos	m ³	Código	Puntos
42,3 x 57,5	58,1	0,226	D10057	359
47,3 x 57,5	58,1	0,292	D10058	359
52,3 x 57,5	58,1	0,313	D10059	359
57,3 x 57,5	58,1	0,335	D10060	359
62,3 x 57,5	58,1	0,358	D10061	359

Especificar apertura de puerta derecha o izquierda.



Módulo 6 cajones con puerta para puente de 60

	Kilos	m ³	Código	Puntos
42,3 x 57,5	62,1	0,342	D10062	404
47,3 x 57,5	62,1	0,371	D10063	404
52,3 x 57,5	62,1	0,399	D10064	404
57,3 x 57,5	62,1	0,423	D10065	404
62,3 x 57,5	62,1	0,460	D10066	404

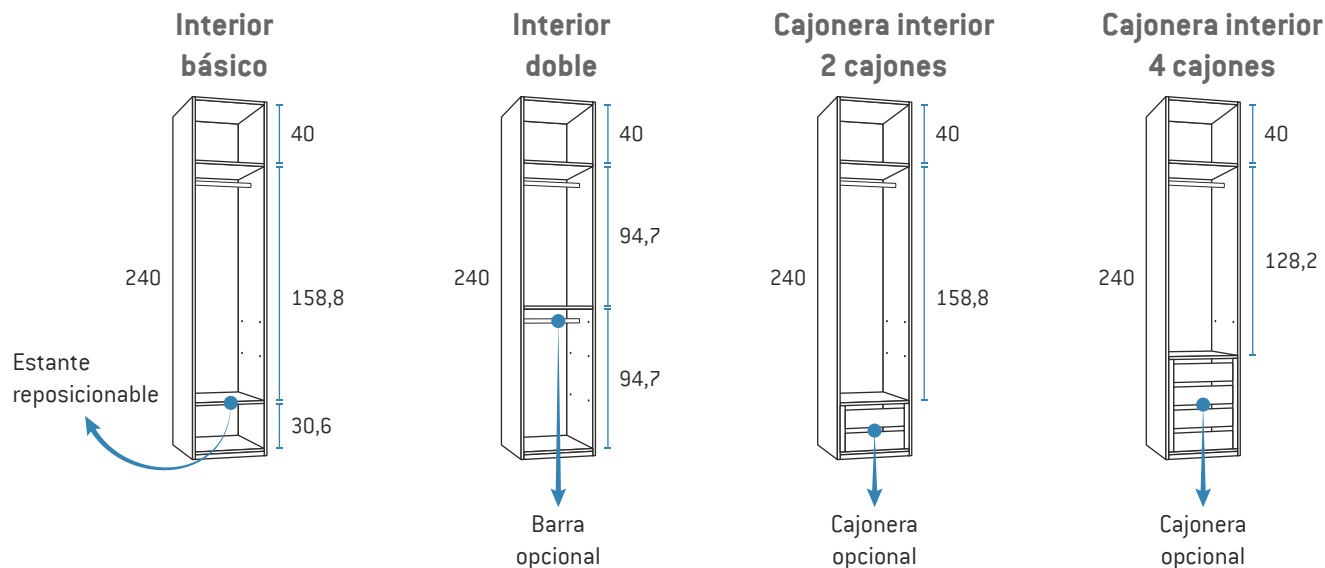
Especificar apertura de puerta derecha o izquierda.

Armarios y módulos 240 alto

Armarios 1 puerta	74
Armarios 2 puertas	77
Armarios asimétricos	80
Armarios estaciones	82
Armarios 3 puertas	83
Armarios 3 puertas + sinfonier	87
Armarios 4 puertas	89
Armarios 5 puertas	91
Armarios 2 puertas correderas	93
Armarios librería arcón	94
Armarios rincón	96
Armarios rincón chaflán	98
Armarios rincón chaflán-recto	99
Armarios rincón costado de 100	106
Armarios rincón escuadra	107
Armarios rincón curvo-recto	111
Armarios terminales	114
Módulos	117

Opciones de interiores de armarios puertas largas

Nuestros costados de armarios **SIN cajones vistos** que van marcados en tarifa van taladrados para poder componer el interior del armario siguiendo cualquiera de las opciones que a continuación se detallan:

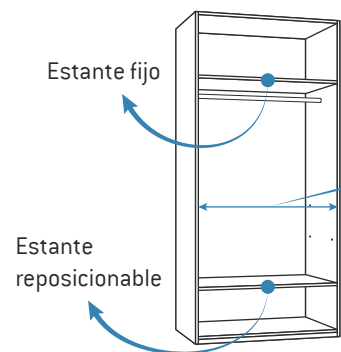


Interior básico de serie.

Opción de cajoneras y barras de colgar: pág. 168 - 176.

Con cajonera opcional el estante reposicionable se fija como tapa de cajonera

Medidas interiores de armarios



Cuerpos	Interiores
42,3	38,5
47,3	43,5
52,3	48,5
57,3	53,5
62,3	58,5

Cuerpos	Interiores
84,1	80,3
94,1	90,3
104,1	100,3
114,1	110,3

Información importante

Todos los armarios se sirven desmontados.

Altura de zócalo de armarios: 3 cm.

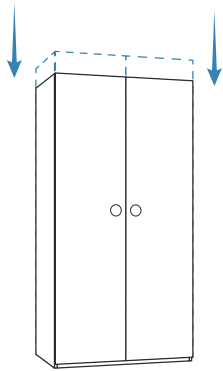
Para armarios de 240 de alto, la altura mínima de montaje tumbado es 250 cm. Para montaje de pie la altura mínima es de 242 cm.

Cascos de armarios en colores combinables especificados en pág. 6 **sin incremento de precio.**

Siempre que el casco vaya en color combinación el interior irá en color Blanco, salvo que se especifique otro color base para el interior.

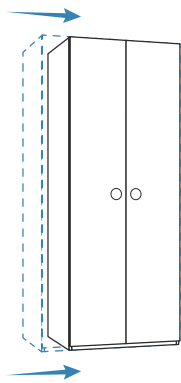
Colores combinables aplicables a cajones y puertas **-excepto puertas curvas-**.

Reducciones especiales



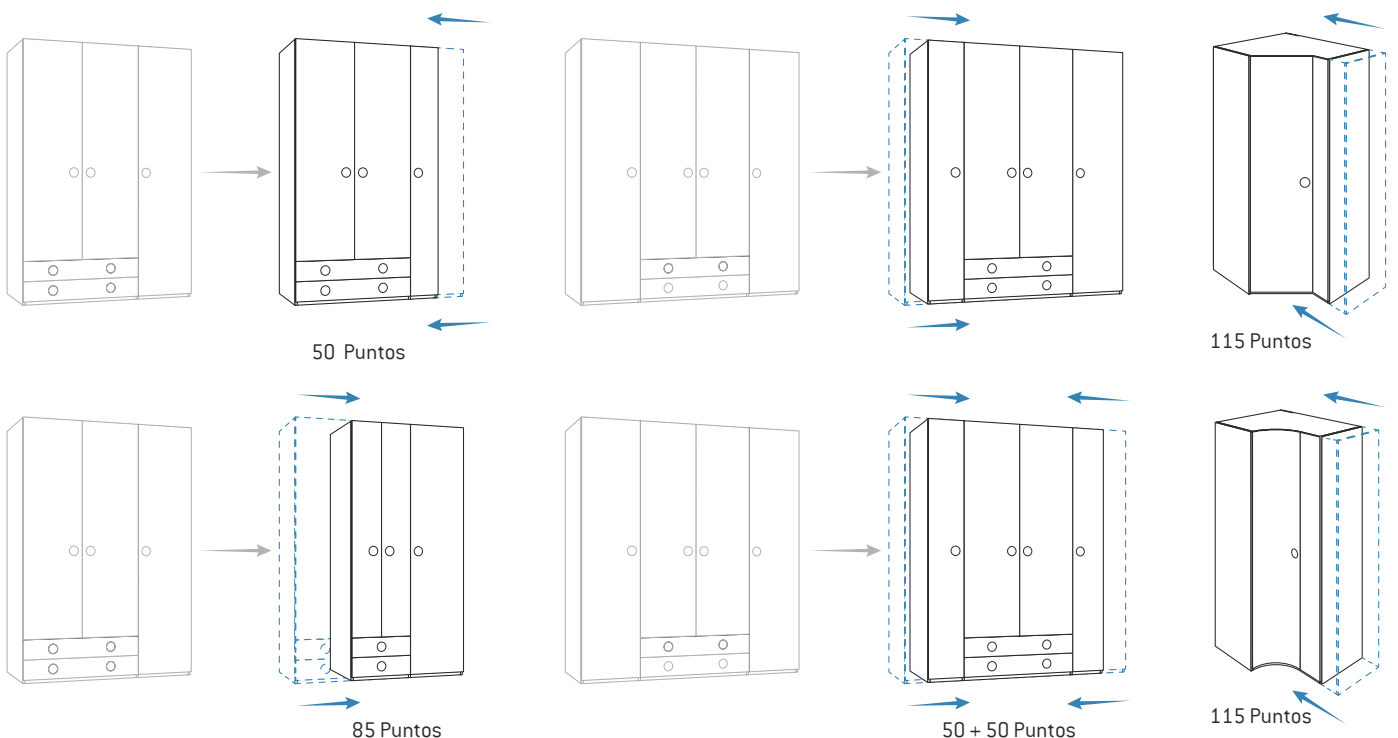
Reducción de alto

	Puntos
Armarios de 1 puerta y terminales	44
Armarios de 2 puertas	61
Armarios de 3 puertas	98
Armarios de 4 puertas	110
Armarios de 4 puertas (2+2)	122
Armarios de 5 puertas (3+2)	159
Armarios librerios arcón	81
Armarios puertas correderas	118
Armarios rincón chaflán-rectos, curvo-rectos y escuadras	118

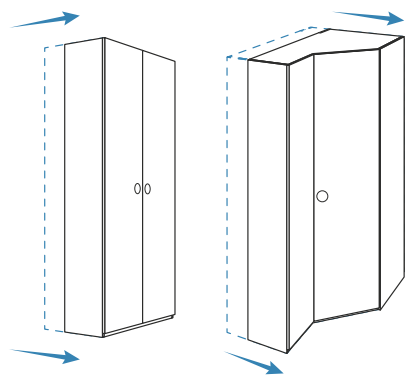


Reducción de ancho

	Puntos
Cuerpos puerta larga y terminales	50
Cuerpos puerta + 2 cajones vistos	85
Cuerpos puerta + 4 cajones vistos	100
Cuerpos puerta + 6 cajones vistos	115
Armarios librerios arcón	105
Armarios puertas correderas	145
Armarios rincón chaflán-rectos, curvo-rectos y escuadras	115



Muy importante: especificar sobre qué cuerpo se realiza la reducción.

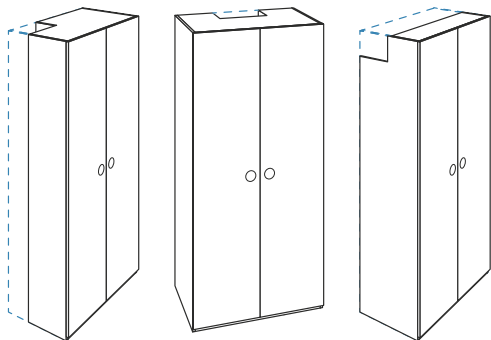


Reducción de fondo

	Puntos	Puntos	Puntos	Puntos	Puntos
	Puerta larga	2 cajones vistos	4 cajones vistos	6 cajones vistos	8 cajones vistos
Armarios de 1 puerta	44	48	55	62	
Armarios de 2 puertas	61	75	85	95	
Armarios de 3 puertas	98	112	122	132	
Armarios de 4 puertas	110	124	134	144	
Armarios de 4 puertas (2+2)	122				
Armarios de 5 puertas (3+2)	159		187		207
Armarios librereros arcón	81				
Armarios puertas correderas	128				
Armarios rincón chaflán-rectos, curvo-rectos y escuadras	128				
Terminales	48				

Armarios con cajones fondo mínimo 31 cm.

Cajeados especiales



Cajeados

	Puntos	Puntos	Puntos	Puntos
	No afecta a caj. vistos	Afecta a caj. vistos	Doble no afecta a caj. vistos	Doble afecta a caj. vistos
Armarios 1 o 2 puertas y armarios terminales	80	90	95	105
Armarios 3 o 4 puertas	100	115	125	140
Armarios librereros arcón	100		125	
Armarios puertas correderas	150	180	185	215
Armarios rincón chaflán-rectos, curvo-rectos y escuadras	150	180	185	215

Muy importante: Para reducciones o cajeados de piezas y armarios se deberá adjuntar croquis detallado del corte, especificando todas las cotas posibles.

Para modificaciones no especificadas consultar con fábrica.

Armarios sin puertas

Los armarios sin puertas y sin mecanizado de bisagras reducen el precio del armario en **20 puntos por puerta.**

Opción **iluminación con barra de led** para interior de armarios

Válido para todos los armarios puertas largas sin cajones vistos.

Activación de serie por sensor térmico.

Activación opcional con pulsador touch. Pulsador touch no incrementa precio. Necesario especificar en pedido.

Recomendamos utilizar una barra de led por cuerpo de armario.

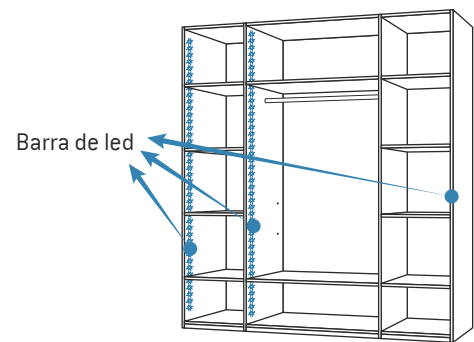
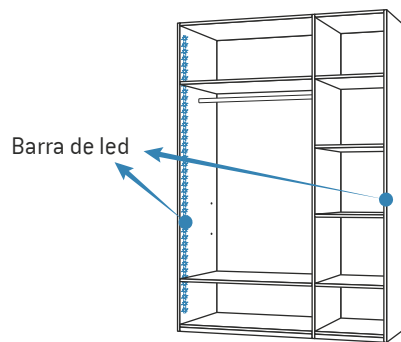
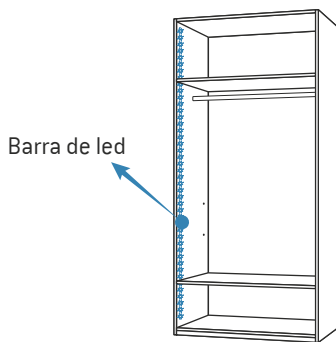
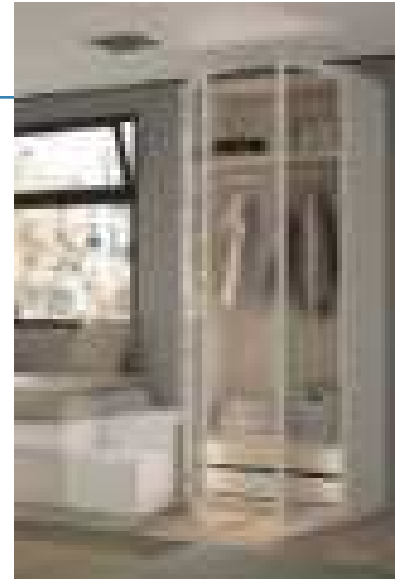
La barra de led se embute por defecto en los costados indicados en los dibujos explicativos.

Las divisiones solo admiten led por un lado.

Armario con 1 barra de led incrementa su precio **130 puntos**.

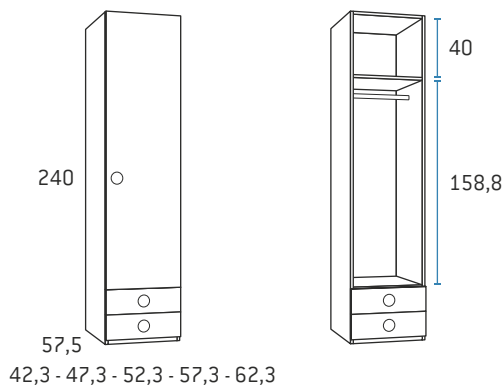
Armario con 2 barras de led incrementa su precio **240 puntos**.

Armario con 3 barras de led incrementa su precio **330 puntos**.



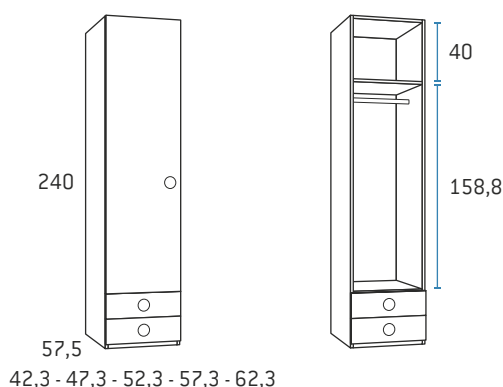
ARMARIOS 1 PUERTA 240 ALTO

Altura mínima de montaje tumbado 250 cm. Para montaje de pie 242 cm.
Casco de armarios en colores combinables especificados en pág. 6
Colores combinables aplicables a cajones y puertas -excepto puertas curvas-



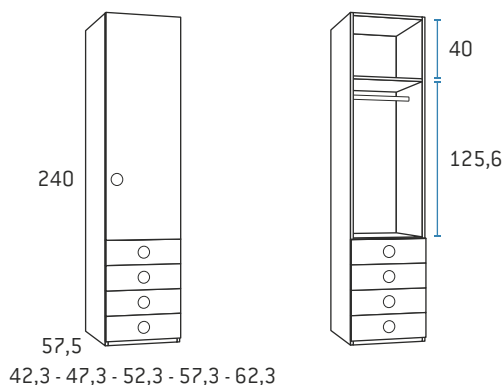
Armario 1 puerta + 2 cajones derecho

	Kilos	m ³	Código	Puntos
42,3 x 57,5	61,0	0,226	D2001	323
47,3 x 57,5	64,2	0,244	D2003	323
52,3 x 57,5	67,5	0,263	D2005	331
57,3 x 57,5	70,8	0,278	D2007	340
62,3 x 57,5	74,0	0,297	D2009	340



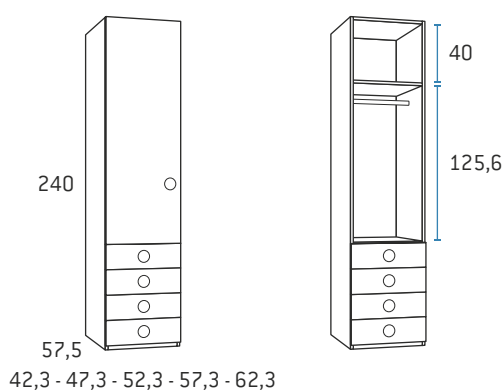
Armario 1 puerta izquierda + 2 cajones

	Kilos	m ³	Código	Puntos
42,3 x 57,5	61,0	0,226	D2011	323
47,3 x 57,5	64,2	0,244	D2013	323
52,3 x 57,5	67,5	0,263	D2015	331
57,3 x 57,5	70,8	0,278	D2017	340
62,3 x 57,5	74,0	0,297	D2019	340



Armario 1 puerta + 4 cajones derecho

	Kilos	m ³	Código	Puntos
42,3 x 57,5	64,6	0,290	D2021	370
47,3 x 57,5	68,0	0,316	D2023	370
52,3 x 57,5	71,5	0,341	D2025	386
57,3 x 57,5	75,0	0,365	D2027	386
62,3 x 57,5	78,5	0,391	D2029	405

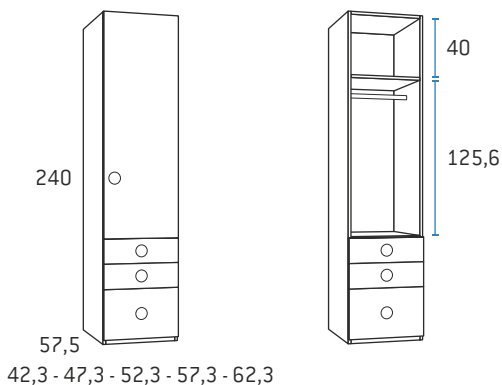


Armario 1 puerta izquierda + 4 cajones

	Kilos	m ³	Código	Puntos
42,3 x 57,5	64,6	0,290	D2031	370
47,3 x 57,5	68,0	0,316	D2033	370
52,3 x 57,5	71,5	0,341	D2035	386
57,3 x 57,5	75,0	0,365	D2037	386
62,3 x 57,5	78,5	0,391	D2039	405

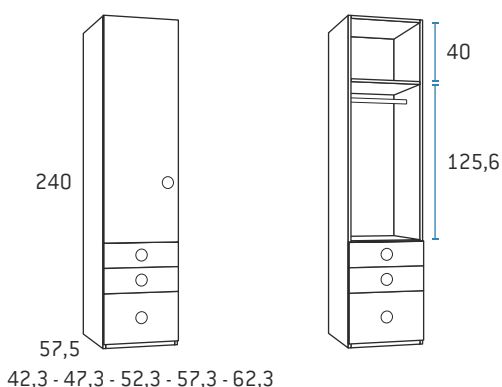
Altura mínima de montaje tumbado 250 cm. Para montaje de pie 242 cm.
 Cascos de armarios en colores combinables especificados en pág. 6
 Colores combinables aplicables a cajones y puertas -excepto puertas curvas-

ARMARIOS 1 PUERTA 240 ALTO



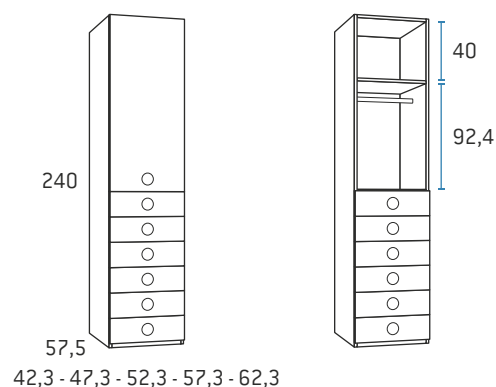
Armario 1 puerta + 2 cajones + 1 contenedor derecho

	Kilos	m ³	Código	Puntos
42,3 x 57,5	64,6	0,290	D2905	365
47,3 x 57,5	68,0	0,316	D2906	365
52,3 x 57,5	71,5	0,341	D2907	381
57,3 x 57,5	75,0	0,365	D2908	381
62,3 x 57,5	78,5	0,391	D2909	400



Armario 1 puerta izquierda + 2 cajones + 1 contenedor

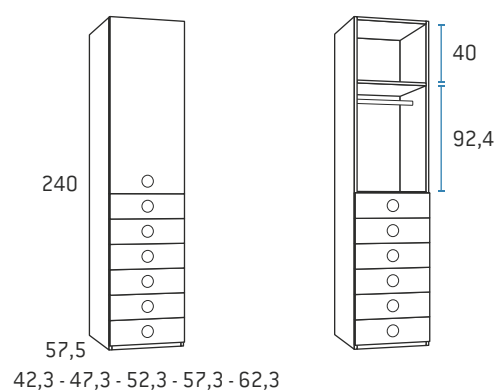
	Kilos	m ³	Código	Puntos
42,3 x 57,5	64,6	0,290	D2910	365
47,3 x 57,5	68,0	0,316	D2911	365
52,3 x 57,5	71,5	0,341	D2912	381
57,3 x 57,5	75,0	0,365	D2913	381
62,3 x 57,5	78,5	0,391	D2914	400



Armario 1 puerta + 6 cajones derecho

	Kilos	m ³	Código	Puntos
42,3 x 57,5	68,1	0,354	D2041	422
47,3 x 57,5	71,8	0,389	D2043	422
52,3 x 57,5	75,5	0,420	D2045	438
57,3 x 57,5	79,2	0,446	D2047	445
62,3 x 57,5	82,8	0,489	D2049	465

Con tirador Nova la puerta se sirve con pulsador y sin tirador.



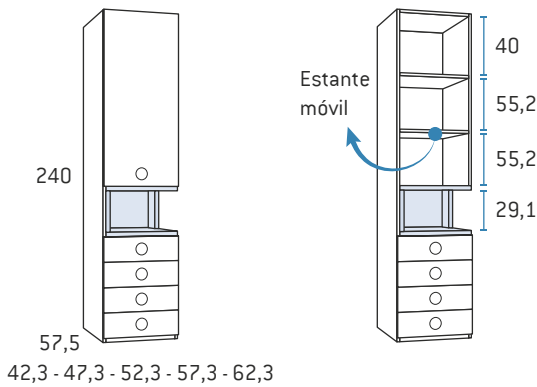
Armario 1 puerta izquierda + 6 cajones

	Kilos	m ³	Código	Puntos
42,3 x 57,5	68,1	0,354	D2051	422
47,3 x 57,5	71,8	0,389	D2053	422
52,3 x 57,5	75,5	0,420	D2055	438
57,3 x 57,5	79,2	0,446	D2057	445
62,3 x 57,5	82,8	0,484	D2059	465

Con tirador Nova la puerta se sirve con pulsador y sin tirador.

ARMARIOS 1 PUERTA 240 ALTO

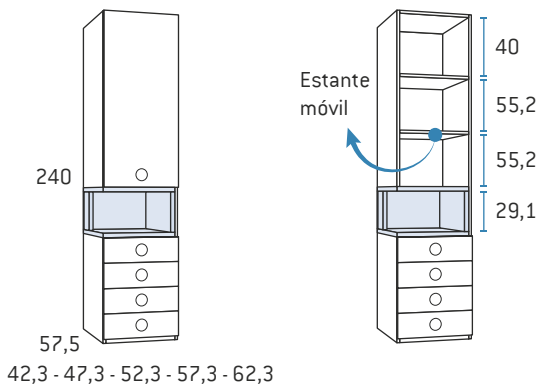
Altura mínima de montaje tumbado 250 cm. Para montaje de pie 242 cm.
Casco de armarios en colores combinables especificados en pág. 6
Colores combinables aplicables a cajones y puertas -excepto puertas curvas-



Armario 1 puerta izquierda + 4 cajones + hueco derecho

	Kilos	m ²	Código	Puntos
42,3 x 57,5	62,6	0,237	D20067	450
47,3 x 57,5	65,9	0,257	D20068	455
52,3 x 57,5	69,4	0,275	D20069	460
57,3 x 57,5	72,7	0,295	D20070	470
62,3 x 57,5	76,1	0,314	D20071	475

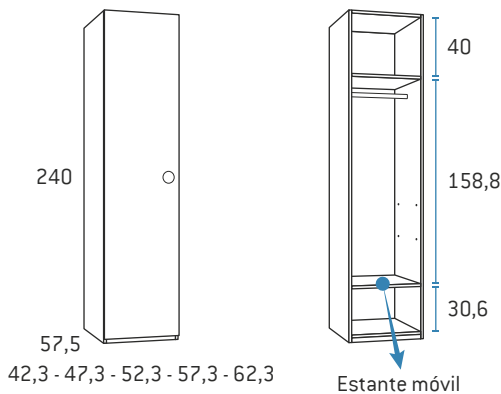
USB incrementa 50 puntos. Indicar código + U
Led incrementa 85 puntos. Indicar código + L
Led + USB incrementa 135 puntos. Indicar código + LU
Con tirador Nova la puerta se sirve con pulsador y sin tirador.



Armario 1 puerta derecha + 4 cajones + hueco izquierdo

	Kilos	m ²	Código	Puntos
42,3 x 57,5	62,6	0,237	D20072	450
47,3 x 57,5	65,9	0,257	D20073	455
52,3 x 57,5	69,4	0,275	D20074	460
57,3 x 57,5	72,7	0,295	D20075	470
62,3 x 57,5	76,1	0,314	D20076	475

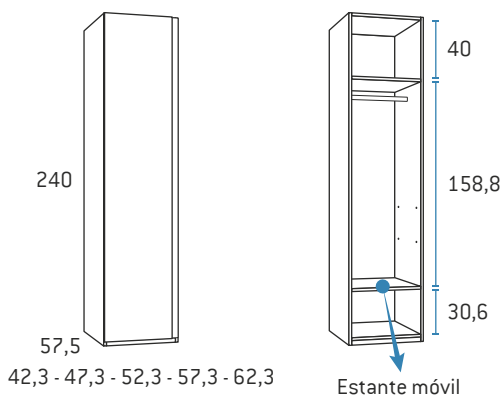
USB incrementa 50 puntos. Indicar código + U
Led incrementa 85 puntos. Indicar código + L
Led + USB incrementa 135 puntos. Indicar código + LU
Con tirador Nova la puerta se sirve con pulsador y sin tirador.



Armario 1 puerta larga (D/I)

	Kilos	m ²	Código	Puntos
42,3 x 57,5	57,3	0,157	D2061	289
47,3 x 57,5	60,3	0,169	D2063	289
52,3 x 57,5	63,4	0,178	D2065	289
57,3 x 57,5	66,5	0,187	D2067	289
62,3 x 57,5	69,5	0,197	D2069	289

Válido para mano derecha o izquierda.
Admite cajonera interior o interior doble.



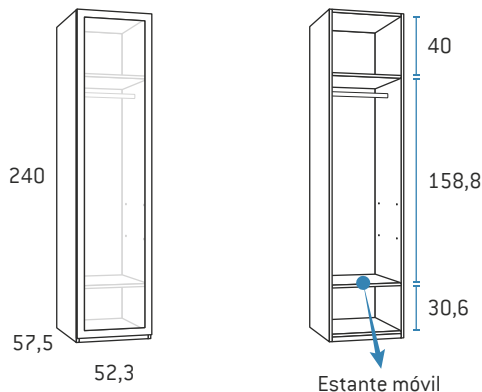
Armario 1 puerta tirador New Perfil (D/I)

	Kilos	m ²	Código	Puntos
42,3 x 57,5	57,3	0,157	D2061NP	339
47,3 x 57,5	60,3	0,169	D2063NP	339
52,3 x 57,5	63,4	0,178	D2065NP	339
57,3 x 57,5	66,5	0,187	D2067NP	339
62,3 x 57,5	69,5	0,197	D2069NP	339

Válido para mano derecha o izquierda.
Admite cajonera interior o interior doble.
Tirador New Perfil solo colores unicolor.

Altura mínima de montaje tumbado 250 cm. Para montaje de pie 242 cm.
 Cascos de armarios en colores combinables especificados en pág. 6
 Colores combinables aplicables a cajones y puertas -excepto puertas curvas-

ARMARIOS 1 PUERTA 240 ALTO



Armario 1 puerta Clair

	Kilos	m ³	Código	Puntos
52,3 x 57,5	61,4	0,178	D20242	552

Tirador incorporado, no necesita tirador.

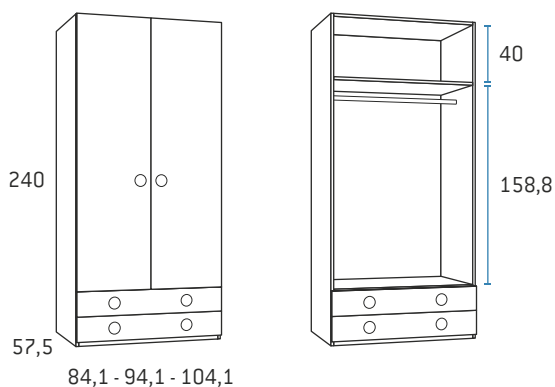
Especificar apertura mano derecha o izquierda.

No admite modificación de alto ni de ancho.

Admite cajonera interior o interior doble.

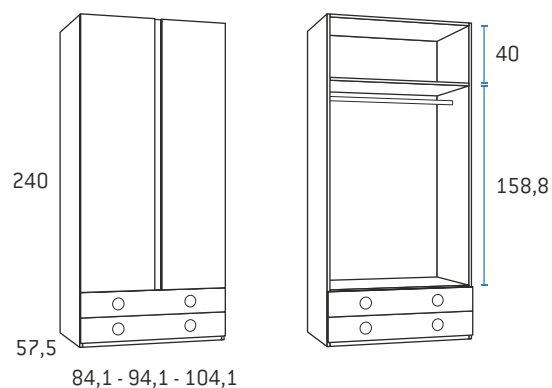
Color de perfil: blanco o pizarra.

ARMARIOS 2 PUERTAS 240 ALTO



Armario 2 puertas + 2 cajones

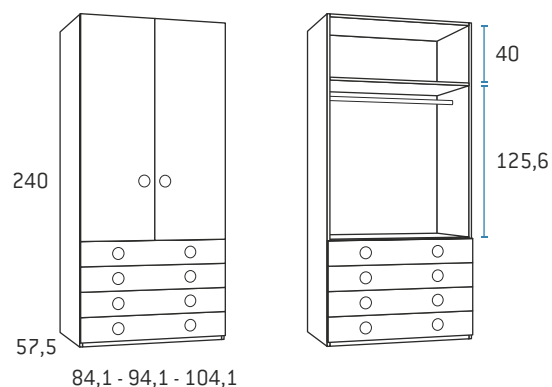
	Kilos	m ³	Código	Puntos
84,1 x 57,5	89,6	0,359	D2080	430
94,1 x 57,5	96,0	0,393	D2082	450
104,1 x 57,5	102,6	0,425	D2084	471



Armario 2 puertas + 2 cajones tirador New Perfil

	Kilos	m ³	Código	Puntos
84,1 x 57,5	89,6	0,359	D2080NP	480
94,1 x 57,5	96,0	0,393	D2082NP	500
104,1 x 57,5	102,6	0,425	D2084NP	521

Tirador New Perfil solo colores unicolor.

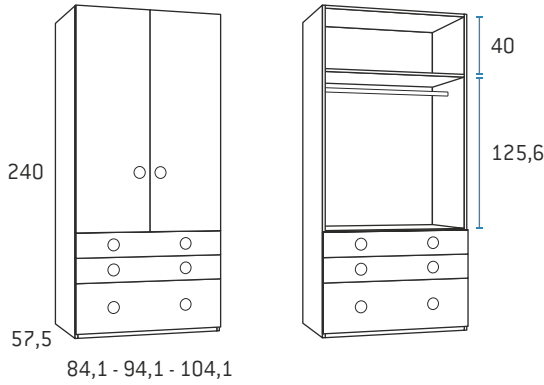


Armario 2 puertas + 4 cajones

	Kilos	m ³	Código	Puntos
84,1 x 57,5	94,9	0,488	D2088	532
94,1 x 57,5	101,8	0,535	D2090	545
104,1 x 57,5	108,8	0,584	D2092	557

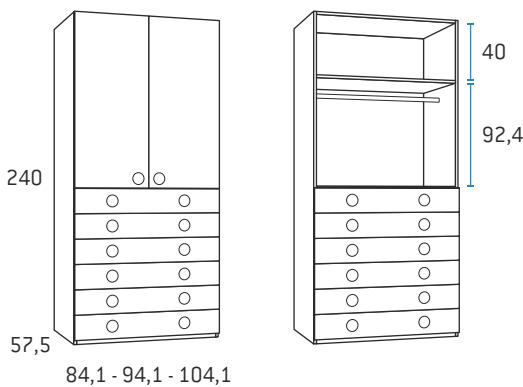
ARMARIOS 2 PUERTAS 240 ALTO

Altura mínima de montaje tumbado 250 cm. Para montaje de pie 242 cm.
Casco de armarios en colores combinables especificados en pág. 6
Colores combinables aplicables a cajones y puertas -excepto puertas curvas-



Armario 2 puertas + 2 cajones + 1 contenedor

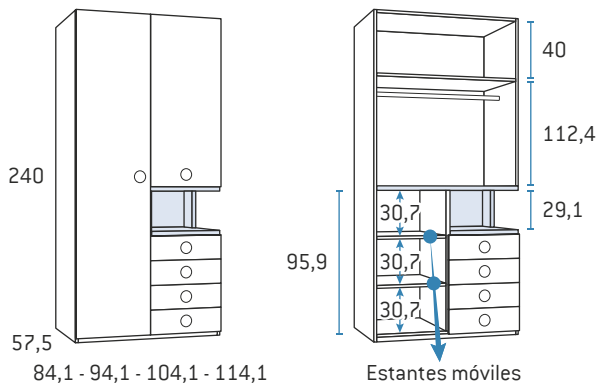
	Kilos	m ³	Código	Puntos
84,1 x 57,5	94,9	0,488	D2915	522
94,1 x 57,5	101,8	0,535	D2916	535
104,1 x 57,5	108,8	0,584	D2917	547



Armario 2 puertas + 6 cajones

	Kilos	m ³	Código	Puntos
84,1 x 57,5	100,3	0,617	D2096	688
94,1 x 57,5	107,4	0,680	D2098	688
104,1 x 57,5	114,9	0,744	D2100	688

Con tirador Nova las puertas se sirven con pulsador y sin tirador.



Armario 2 puertas + 4 cajones + hueco derecho

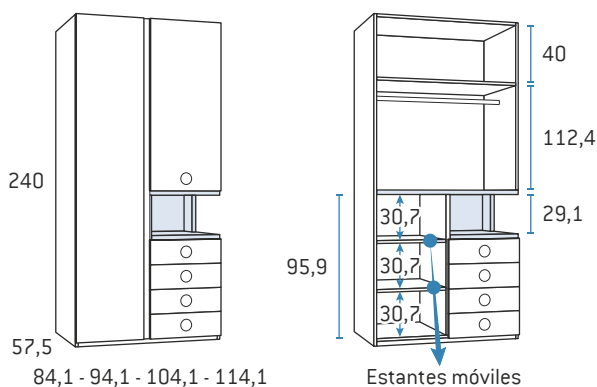
	Kilos	m ³	Código	Puntos
94,1 x 57,5	100,5	0,495	D20213	635
104,1 x 57,5	107,3	0,541	D20214	640

USB incrementa 50 puntos. Indicar código + U

Led incrementa 85 puntos. Indicar código + L

Led + USB incrementa 135 puntos. Indicar código + LU

Con tirador Nova la puerta pequeña se sirve con pulsador y sin tirador.



Armario 2 puertas + 4 cajones + hueco derecho tirador New Perfil

	Kilos	m ³	Código	Puntos
94,1 x 57,5	100,5	0,495	D20213NP	685
104,1 x 57,5	107,3	0,541	D20214NP	690

USB incrementa 50 puntos. Indicar código + U

Led incrementa 85 puntos. Indicar código + L

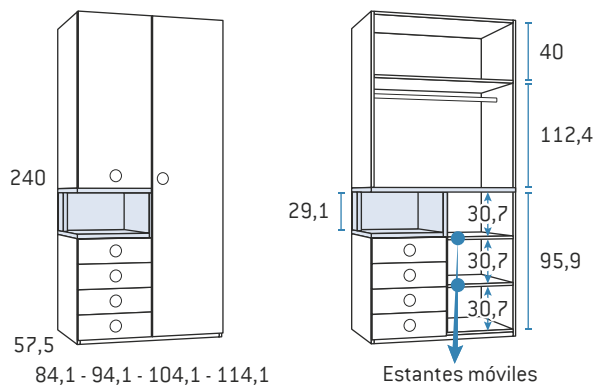
Led + USB incrementa 135 puntos. Indicar código + LU

Con tirador Nova la puerta pequeña se sirve con pulsador y sin tirador.

Tirador New Perfil solo colores unicolor.

Altura mínima de montaje tumbado 250 cm. Para montaje de pie 242 cm.
 Cascos de armarios en colores combinables especificados en pág. 6
 Colores combinables aplicables a cajones y puertas -excepto puertas curvas-

ARMARIOS 2 PUERTAS 240 ALTO



Armario 2 puertas + 4 cajones + hueco izquierdo

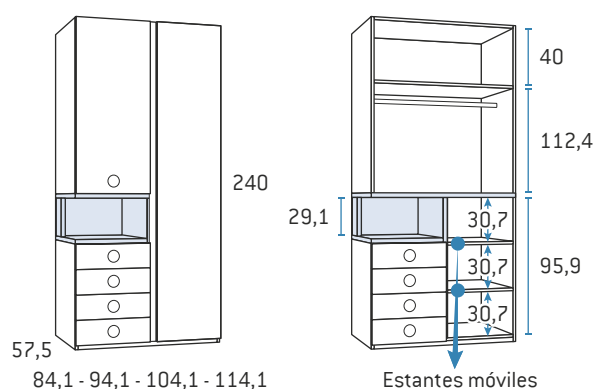
	Kilos	m ³	Código	Puntos
94,1 x 57,5	100,5	0,495	D20217	635
104,1 x 57,5	107,3	0,464	D20218	640

USB incrementa 50 puntos. Indicar código + U

Led incrementa 85 puntos. Indicar código + L

Led + USB incrementa 135 puntos. Indicar código + LU

Con tirador Nova la puerta pequeña se sirve con pulsador y sin tirador.



Armario 2 puertas + 4 cajones + hueco izquierdo tirador New Perfil

	Kilos	m ³	Código	Puntos
94,1 x 57,5	100,5	0,495	D20217NP	685
104,1 x 57,5	107,3	0,541	D20218NP	690

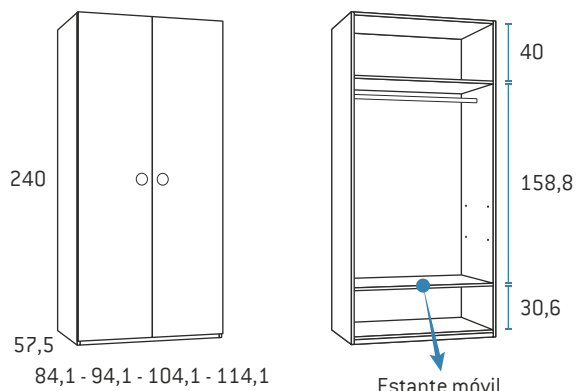
USB incrementa 50 puntos. Indicar código + U

Led incrementa 85 puntos. Indicar código + L

Led + USB incrementa 135 puntos. Indicar código + LU

Con tirador Nova la puerta pequeña se sirve con pulsador y sin tirador.

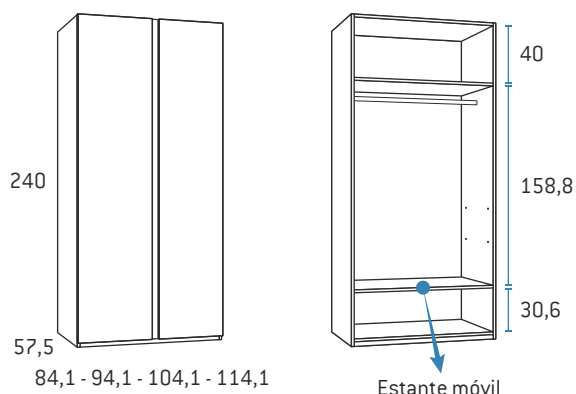
Tirador New Perfil solo colores unicolor.



Armario 2 puertas largas

	Kilos	m ³	Código	Puntos
84,1 x 57,5	84,3	0,221	D2104	388
94,1 x 57,5	90,3	0,238	D2106	388
104,1 x 57,5	96,6	0,256	D2108	388
114,1 x 57,5	96,6	0,256	D2918	399

Admite cajonera interior o interior doble.



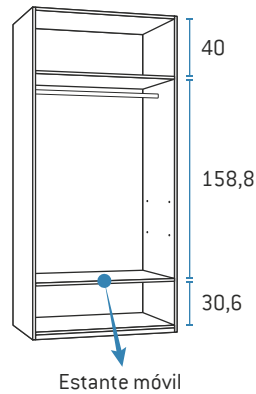
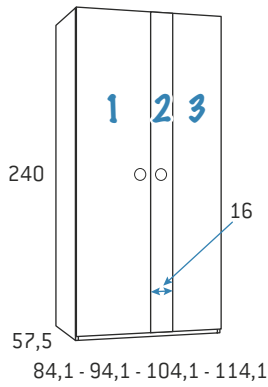
Armario 2 puertas largas tirador New Perfil

	Kilos	m ³	Código	Puntos
84,1 x 57,5	84,3	0,221	D2104NP	438
94,1 x 57,5	90,3	0,238	D2106NP	438
104,1 x 57,5	96,6	0,256	D2108NP	438
114,1 x 57,5	96,6	0,256	D2918NP	449

Admite cajonera interior o interior doble.

ARMARIOS 2 PUERTAS 240 ALTO

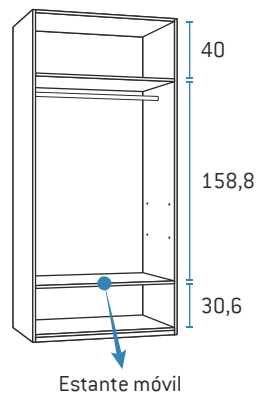
Altura mínima de montaje tumbado 250 cm. Para montaje de pie 242 cm.
Casco de armarios en colores combinables especificados en pág. 6
Colores combinables aplicables a cajones y puertas -excepto puertas curvas-



Armario 2 puertas largas con franja

	Kilos	m ²	Código	Puntos
84,1 x 57,5	84,3	0,221	D2799	411
94,1 x 57,5	90,3	0,238	D2800	411
104,1 x 57,5	96,6	0,256	D2801	411
114,1 x 57,5	96,6	0,256	D2919	422

Admite cajonera interior o interior doble.
Especificar color de franjas.

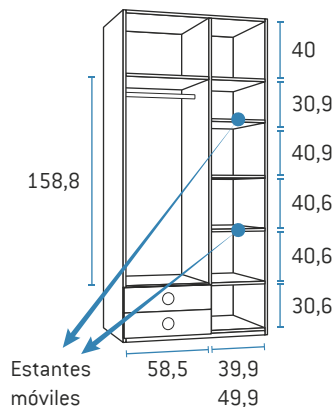
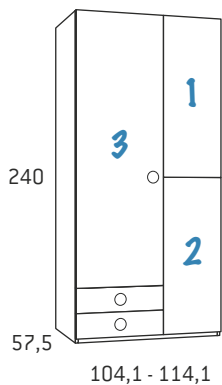


Armario 2 puertas largas Clair

	Kilos	m ²	Código	Puntos
104,1 x 57,5	92,6	0,256	D20247	914

Tirador incorporado, no necesita tirador.
No admite modificación de alto ni de ancho.
Admite cajonera interior o interior doble.
Color de perfil: blanco o pizarra.

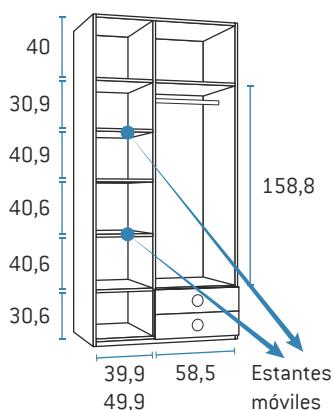
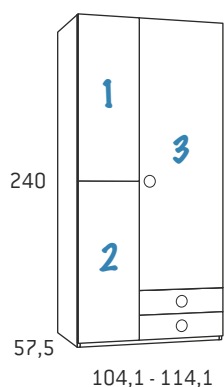
ARMARIOS ASIMÉTRICOS 240 ALTO



Armario asimétrico derecho 3 puertas + 2 cajones

	Kilos	m ²	Código	Puntos
104,1 x 57,5	129,3	0,442	D2802	578
114,1 x 57,5	140,7	0,473	D2985	589

Apertura de puertas estrechas con pulsadores.



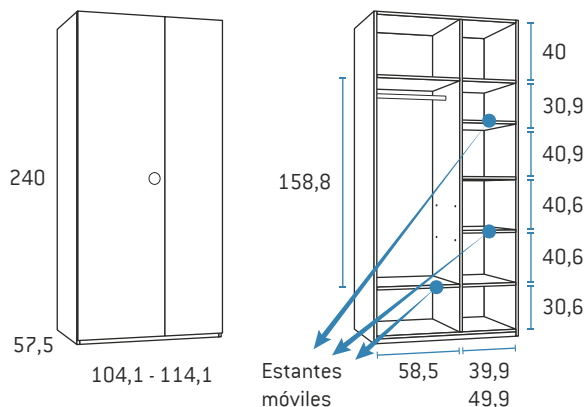
Armario asimétrico izquierdo 3 puertas + 2 cajones

	Kilos	m ²	Código	Puntos
104,1 x 57,5	129,3	0,442	D2803	578
114,1 x 57,5	140,7	0,473	D2986	589

Apertura de puertas estrechas con pulsadores.

Altura mínima de montaje tumbado 250 cm. Para montaje de pie 242 cm.
 Cascos de armarios en colores combinables especificados en pág. 6
 Colores combinables aplicables a cajones y puertas -excepto puertas curvas-

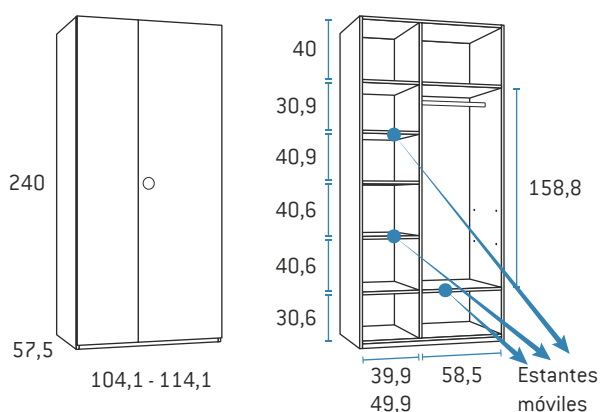
ARMARIOS ASIMÉTRICOS 240 ALTO



Armario asimétrico derecho 2 puertas

	Kilos	m ³	Código	Puntos
104,1 x 57,5	124,8	0,351	D2921	470
114,1 x 57,5	135,7	0,373	D2922	481

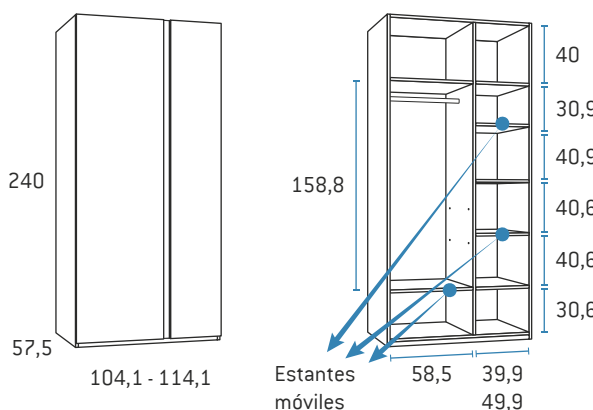
Apertura de puerta estrecha con pulsadores.
 Cuerpo ancho admite cajonera interior o interior doble.



Armario asimétrico izquierdo 2 puertas

	Kilos	m ³	Código	Puntos
104,1 x 57,5	124,8	0,351	D2923	470
114,1 x 57,5	135,7	0,373	D2924	481

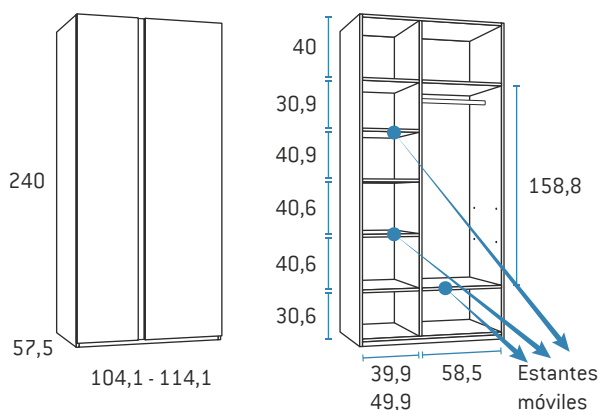
Apertura de puerta estrecha con pulsadores.
 Cuerpo ancho admite cajonera interior o interior doble.



Armario asimétrico derecho 2 puertas tirador New Perfil

	Kilos	m ³	Código	Puntos
104,1 x 57,5	124,8	0,351	D2921NP	520
114,1 x 57,5	135,7	0,373	D2922NP	531

Apertura de puerta estrecha con pulsadores.
 Cuerpo ancho admite cajonera interior o interior doble.
 Tirador New Perfil solo colores unicolor.



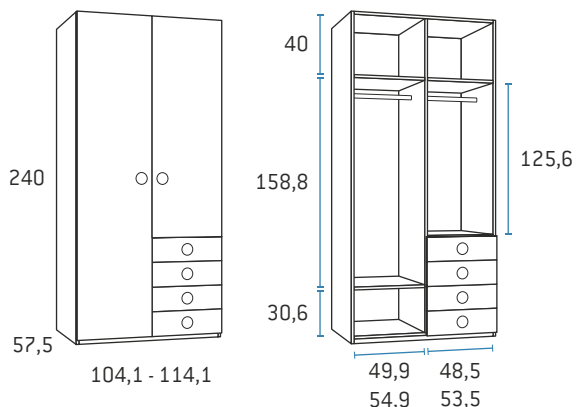
Armario asimétrico izquierdo 2 puertas tirador New Perfil

	Kilos	m ³	Código	Puntos
104,1 x 57,5	124,8	0,351	D2923NP	520
114,1 x 57,5	135,7	0,373	D2924NP	531

Apertura de puerta estrecha con pulsadores.
 Cuerpo ancho admite cajonera interior o interior doble.
 Tirador New Perfil solo colores unicolor.

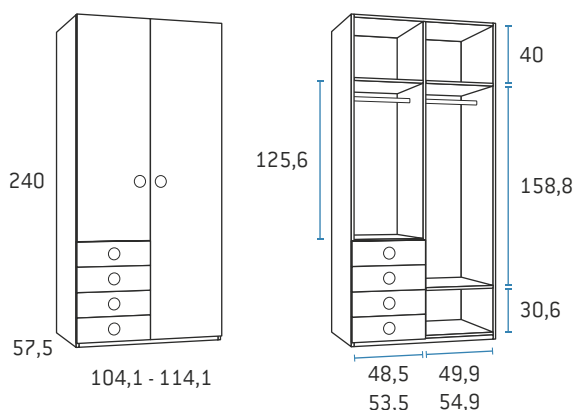
ARMARIOS ESTACIONES 240 ALTO

Altura mínima de montaje tumbado 250 cm. Para montaje de pie 242 cm.
Casco de armarios en colores combinables especificados en pág. 6
Colores combinables aplicables a cajones y puertas -excepto puertas curvas-



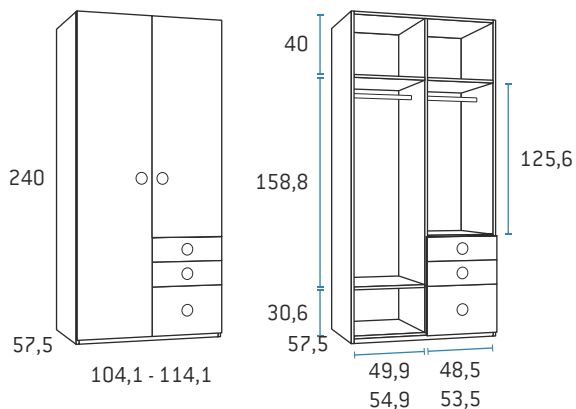
Armario estaciones derecho 2 puertas + 4 cajones

	Kilos	m ³	Código	Puntos
104,1 x 57,5	131,0	0,488	D2933	590
114,1 x 57,5	143,5	0,536	D2934	610



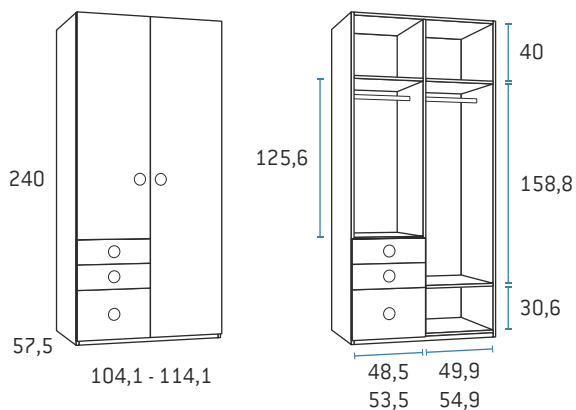
Armario estaciones izquierdo 2 puertas + 4 cajones

	Kilos	m ³	Código	Puntos
104,1 x 57,5	131,0	0,488	D20010	590
114,1 x 57,5	143,5	0,536	D20011	610



Armario estaciones derecho 2 puertas + 2 cajones + 1 contenedor

	Kilos	m ³	Código	Puntos
104,1 x 57,5	131,0	0,488	D2935	585
114,1 x 57,5	143,5	0,536	D2936	605

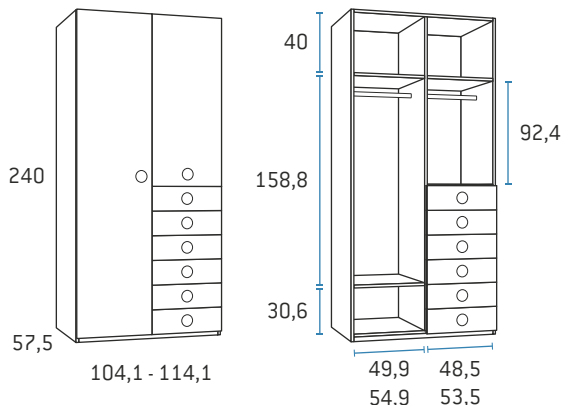


Armario estaciones izquierdo 2 puertas + 2 cajones + 1 contenedor

	Kilos	m ³	Código	Puntos
104,1 x 57,5	131,0	0,488	D20012	585
114,1 x 57,5	143,5	0,536	D20013	605

Altura mínima de montaje tumbado 250 cm. Para montaje de pie 242 cm.
 Cascos de armarios en colores combinables especificados en pág. 6
 Colores combinables aplicables a cajones y puertas -excepto puertas curvas-

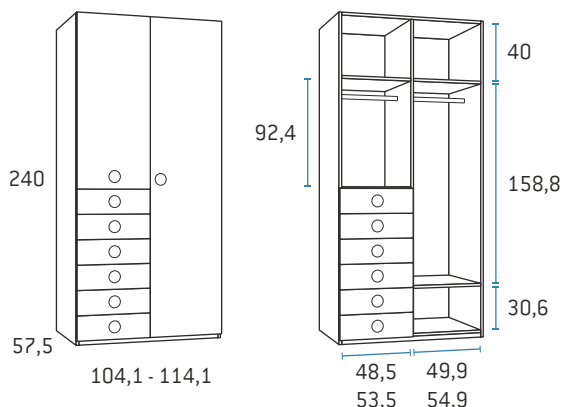
ARMARIOS 3 PUERTAS 240 ALTO



Armario estaciones derecho 2 puertas + 6 cajones

	Kilos	m³	Código	Puntos
104,1 x 57,5	136,0	0,564	D2937	662
114,1 x 57,5	148,5	0,614	D2938	675

Con tirador Nova la puerta pequeña se sirve con pulsador y sin tirador.

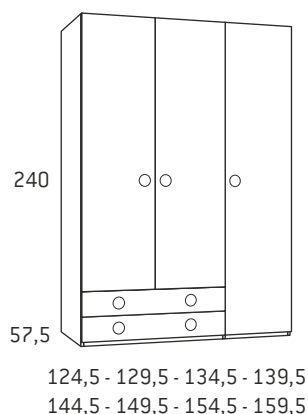


Armario estaciones izquierdo 2 puertas + 6 cajones

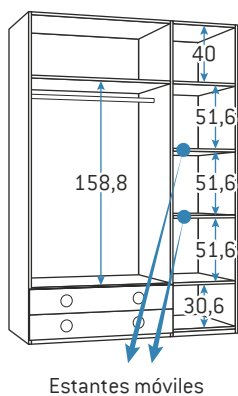
	Kilos	m³	Código	Puntos
104,1 x 57,5	136,0	0,564	D20014	662
114,1 x 57,5	148,5	0,614	D20015	675

Con tirador Nova la puerta pequeña se sirve con pulsador y sin tirador.

ARMARIOS 3 PUERTAS 240 ALTO



124,5 - 129,5 - 134,5 - 139,5
 144,5 - 149,5 - 154,5 - 159,5



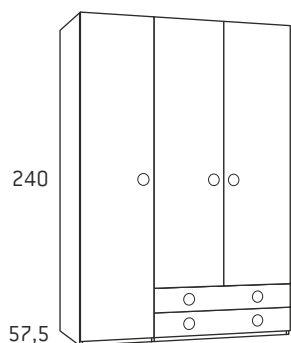
Estantes móviles

Armario 3 puertas + 2 cajones izquierdo

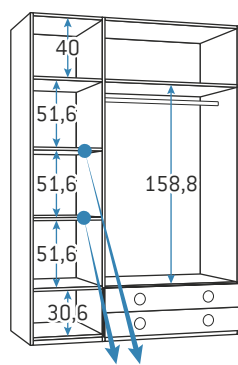
	Kilos	m³	Código	Puntos
124,5 x 57,5 Cuerpos 84,1 + 42,3	130,8	0,505	D20249	713
129,5 x 57,5 Cuerpos 84,1 + 47,3	133,8	0,516	D2989	713
134,5 x 57,5 Cuerpos 94,1 + 42,3	137,7	0,531	D2990	729
139,5 x 57,5 Cuerpos 94,1 + 47,3	141,6	0,546	D2163	729
144,5 x 57,5 Cuerpos 94,1 + 52,3	145,5	0,561	D2165	729
149,5 x 57,5 Cuerpos 104,1 + 47,3	148,3	0,554	D2167	756
154,5 x 57,5 Cuerpos 104,1 + 52,3	152,2	0,590	D2169	756
159,5 x 57,5 Cuerpos 104,1 + 57,3	155,8	0,600	D2171	756

ARMARIOS 3 PUERTAS 240 ALTO

Altura mínima de montaje tumbado 250 cm. Para montaje de pie 242 cm.
Casco de armarios en colores combinables especificados en pág. 6
Colores combinables aplicables a cajones y puertas -excepto puertas curvas-



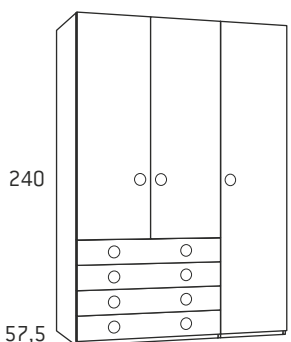
124,5 - 129,5 - 134,5 - 139,5
144,5 - 149,5 - 154,5 - 159,5



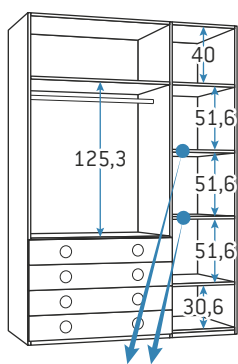
Estantes móviles

Armario 3 puertas + 2 cajones derecho

	Kilos	m ²	Código	Puntos
124,5 x 57,5 Cuerpos 84,1 + 42,3	130,8	0,505	D20250	713
129,5 x 57,5 Cuerpos 84,1 + 47,3	133,8	0,516	D20251	713
134,5 x 57,5 Cuerpos 94,1 + 42,3	137,7	0,531	D20252	729
139,5 x 57,5 Cuerpos 94,1 + 47,3	141,6	0,546	D20253	729
144,5 x 57,5 Cuerpos 94,1 + 52,3	145,5	0,561	D20254	729
149,5 x 57,5 Cuerpos 104,1 + 47,3	148,3	0,554	D20255	756
154,5 x 57,5 Cuerpos 104,1 + 52,3	152,2	0,590	D20256	756
159,5 x 57,5 Cuerpos 104,1 + 57,3	155,8	0,600	D20257	756



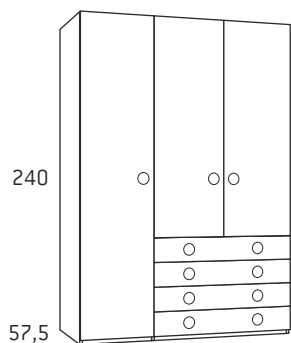
124,5 - 129,5 - 134,5 - 139,5
144,5 - 149,5 - 154,5 - 159,5



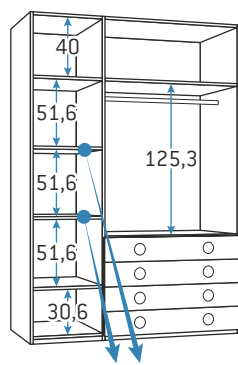
Estantes móviles

Armario 3 puertas + 4 cajones izquierdo

	Kilos	m ²	Código	Puntos
124,5 x 57,5 Cuerpos 84,1 + 42,3	135,5	0,621	D20258	773
129,5 x 57,5 Cuerpos 84,1 + 47,3	138,5	0,659	D2991	773
134,5 x 57,5 Cuerpos 94,1 + 42,3	142,4	0,614	D2992	805
139,5 x 57,5 Cuerpos 94,1 + 47,3	146,3	0,689	D2819	805
144,5 x 57,5 Cuerpos 94,1 + 52,3	150,2	0,704	D2820	805
149,5 x 57,5 Cuerpos 104,1 + 47,3	153,4	0,718	D2821	832
154,5 x 57,5 Cuerpos 104,1 + 52,3	157,3	0,754	D2822	832
159,5 x 57,5 Cuerpos 104,1 + 57,3	160,9	0,764	D2823	832



124,5 - 129,5 - 134,5 - 139,5
144,5 - 149,5 - 154,5 - 159,5



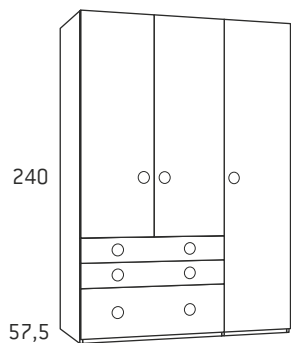
Estantes móviles

Armario 3 puertas + 4 cajones derecho

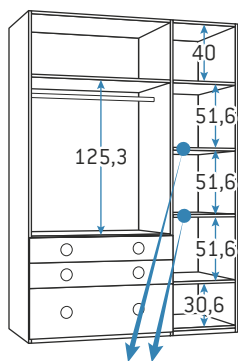
	Kilos	m ²	Código	Puntos
124,5 x 57,5 Cuerpos 84,1 + 42,3	135,5	0,621	D20259	773
129,5 x 57,5 Cuerpos 84,1 + 47,3	138,5	0,659	D20260	773
134,5 x 57,5 Cuerpos 94,1 + 42,3	142,4	0,614	D20261	805
139,5 x 57,5 Cuerpos 94,1 + 47,3	146,3	0,689	D20262	805
144,5 x 57,5 Cuerpos 94,1 + 52,3	150,2	0,704	D20263	805
149,5 x 57,5 Cuerpos 104,1 + 47,3	153,4	0,718	D20264	832
154,5 x 57,5 Cuerpos 104,1 + 52,3	157,3	0,754	D20265	832
159,5 x 57,5 Cuerpos 104,1 + 57,3	160,9	0,764	D20266	832

Altura mínima de montaje tumbado 250 cm. Para montaje de pie 242 cm.
 Cascos de armarios en colores combinables especificados en pág. 6
 Colores combinables aplicables a cajones y puertas -excepto puertas curvas-

ARMARIOS 3 PUERTAS 240 ALTO



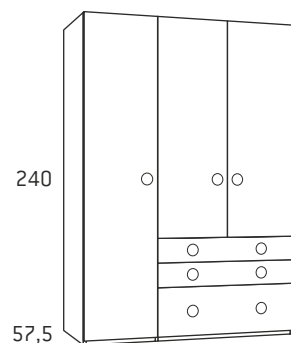
124,5 - 129,5 - 134,5 - 139,5
 144,5 - 149,5 - 154,5 - 159,5



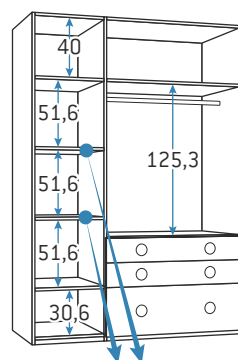
Estantes móviles

Armario 3 puertas + 2 cajones + 1 contenedor izquierdo

	Kilos	m ³	Código	Puntos
124,5 x 57,5 Cuerpos 84,1 + 42,3	135,4	0,621	D20267	763
129,5 x 57,5 Cuerpos 84,1 + 47,3	138,5	0,659	D2993	763
134,5 x 57,5 Cuerpos 94,1 + 42,3	142,4	0,614	D2994	795
139,5 x 57,5 Cuerpos 94,1 + 47,3	146,3	0,689	D2946	795
144,5 x 57,5 Cuerpos 94,1 + 52,3	150,2	0,704	D2947	795
149,5 x 57,5 Cuerpos 104,1 + 47,3	153,4	0,718	D2948	822
154,5 x 57,5 Cuerpos 104,1 + 52,3	157,3	0,754	D2949	822
159,5 x 57,5 Cuerpos 104,1 + 57,3	160,9	0,764	D2950	822



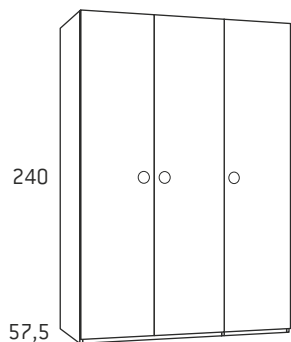
124,5 - 129,5 - 134,5 - 139,5
 144,5 - 149,5 - 154,5 - 159,5



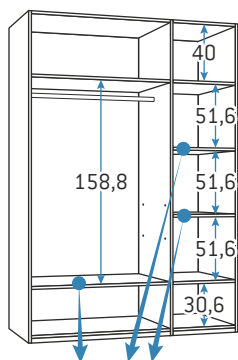
Estantes móviles

Armario 3 puertas + 2 cajones + 1 contenedor derecho

	Kilos	m ³	Código	Puntos
124,5 x 57,5 Cuerpos 84,1 + 42,3	135,4	0,621	D20268	763
129,5 x 57,5 Cuerpos 84,1 + 47,3	138,5	0,659	D20269	763
134,5 x 57,5 Cuerpos 94,1 + 42,3	142,4	0,614	D20270	795
139,5 x 57,5 Cuerpos 94,1 + 47,3	146,3	0,689	D20271	795
144,5 x 57,5 Cuerpos 94,1 + 52,3	150,2	0,704	D20272	795
149,5 x 57,5 Cuerpos 104,1 + 47,3	153,4	0,718	D20273	822
154,5 x 57,5 Cuerpos 104,1 + 52,3	157,3	0,754	D20274	822
159,5 x 57,5 Cuerpos 104,1 + 57,3	160,9	0,764	D20275	822



124,5 - 129,5 - 134,5 - 139,5
 144,5 - 149,5 - 154,5 - 159,5



Estantes móviles

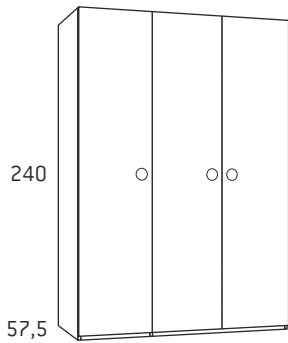
Armario 3 puertas largas izquierdo

	Kilos	m ³	Código	Puntos
124,5 x 57,5 Cuerpos 84,1 + 42,3	129,1	0,351	D20276	630
129,5 x 57,5 Cuerpos 84,1 + 47,3	132,1	0,362	D2995	630
134,5 x 57,5 Cuerpos 94,1 + 42,3	135,9	0,377	D2996	630
139,5 x 57,5 Cuerpos 94,1 + 47,3	139,8	0,392	D2175	630
144,5 x 57,5 Cuerpos 94,1 + 52,3	143,7	0,407	D2177	630
149,5 x 57,5 Cuerpos 104,1 + 47,3	146,2	0,390	D2179	665
154,5 x 57,5 Cuerpos 104,1 + 52,3	150,1	0,426	D2181	665
159,5 x 57,5 Cuerpos 104,1 + 57,3	153,8	0,436	D2183	665

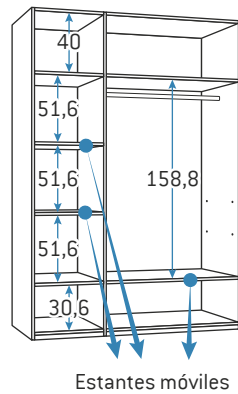
Cuerpo ancho admite cajonera interior o interior doble.

ARMARIOS 3 PUERTAS 240 ALTO

Altura mínima de montaje tumbado 250 cm. Para montaje de pie 242 cm.
Casco de armarios en colores combinables especificados en pág. 6
Colores combinables aplicables a cajones y puertas -excepto puertas curvas-



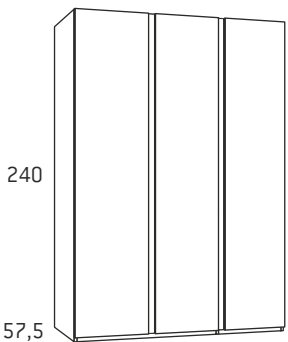
124,5 - 129,5 - 134,5 - 139,5
144,5 - 149,5 - 154,5 - 159,5



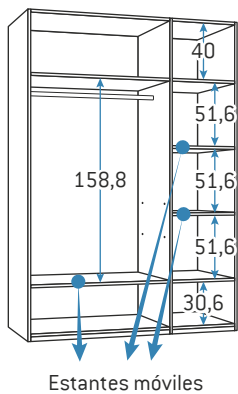
Armario 3 puertas largas derecho

	Kilos	m ²	Código	Puntos
124,5 x 57,5 Cuerpos 84,1 + 42,3	129,1	0,351	D20277	630
129,5 x 57,5 Cuerpos 84,1 + 47,3	132,1	0,362	D20278	630
134,5 x 57,5 Cuerpos 94,1 + 42,3	135,9	0,377	D20279	630
139,5 x 57,5 Cuerpos 94,1 + 47,3	139,8	0,392	D20280	630
144,5 x 57,5 Cuerpos 94,1 + 52,3	143,7	0,407	D20281	630
149,5 x 57,5 Cuerpos 104,1 + 47,3	146,2	0,390	D20282	665
154,5 x 57,5 Cuerpos 104,1 + 52,3	150,1	0,426	D20283	665
159,5 x 57,5 Cuerpos 104,1 + 57,3	153,8	0,436	D20284	665

Cuerpo ancho admite cajonera interior o interior doble.



124,5 - 129,5 - 134,5 - 139,5
144,5 - 149,5 - 154,5 - 159,5

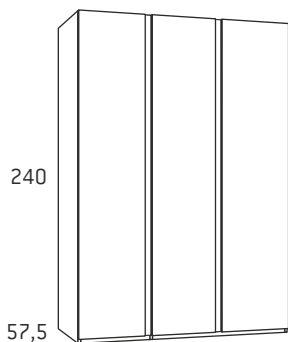


Armario 3 puertas largas tirador New Perfil izquierdo

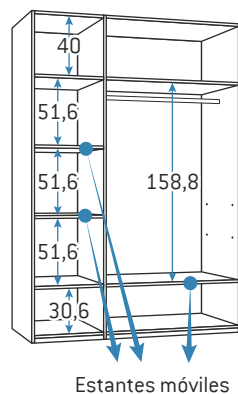
	Kilos	m ²	Código	Puntos
124,5 x 57,5 Cuerpos 84,1 + 42,3	129,1	0,351	D20276NP	730
129,5 x 57,5 Cuerpos 84,1 + 47,3	132,1	0,362	D2995NP	730
134,5 x 57,5 Cuerpos 94,1 + 42,3	135,9	0,377	D2996NP	730
139,5 x 57,5 Cuerpos 94,1 + 47,3	139,8	0,392	D2175NP	730
144,5 x 57,5 Cuerpos 94,1 + 52,3	143,7	0,407	D2177NP	730
149,5 x 57,5 Cuerpos 104,1 + 47,3	146,2	0,390	D2179NP	765
154,5 x 57,5 Cuerpos 104,1 + 52,3	150,1	0,426	D2181NP	765
159,5 x 57,5 Cuerpos 104,1 + 57,3	153,8	0,436	D2183NP	765

Cuerpo ancho admite cajonera interior o interior doble.

Tirador New Perfil solo colores unicolor.



124,5 - 129,5 - 134,5 - 139,5
144,5 - 149,5 - 154,5 - 159,5



Armario 3 puertas largas tirador New Perfil derecho

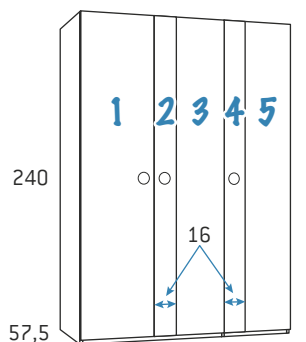
	Kilos	m ²	Código	Puntos
124,5 x 57,5 Cuerpos 84,1 + 42,3	129,1	0,351	D20277NP	730
129,5 x 57,5 Cuerpos 84,1 + 47,3	132,1	0,362	D20278NP	730
134,5 x 57,5 Cuerpos 94,1 + 42,3	135,9	0,377	D20279NP	730
139,5 x 57,5 Cuerpos 94,1 + 47,3	139,8	0,392	D20280NP	730
144,5 x 57,5 Cuerpos 94,1 + 52,3	143,7	0,407	D20281NP	730
149,5 x 57,5 Cuerpos 104,1 + 47,3	146,2	0,390	D20282NP	765
154,5 x 57,5 Cuerpos 104,1 + 52,3	150,1	0,426	D20283NP	765
159,5 x 57,5 Cuerpos 104,1 + 57,3	153,8	0,436	D20284NP	765

Cuerpo ancho admite cajonera interior o interior doble.

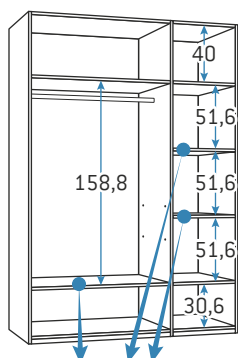
Tirador New Perfil solo colores unicolor.

Altura mínima de montaje tumbado 250 cm. Para montaje de pie 242 cm.
 Cascos de armarios en colores combinables especificados en pág. 6
 Colores combinables aplicables a cajones y puertas -excepto puertas curvas-

ARMARIOS 3 PUERTAS 240 ALTO



124,5 - 129,5 - 134,5 - 139,5
 144,5 - 149,5 - 154,5 - 159,5



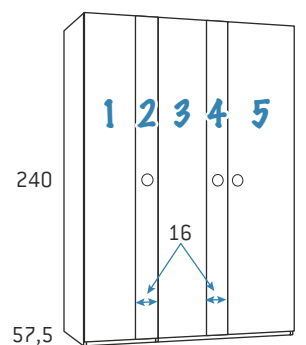
Estantes móviles

Armario 3 puertas largas con franja izquierdo

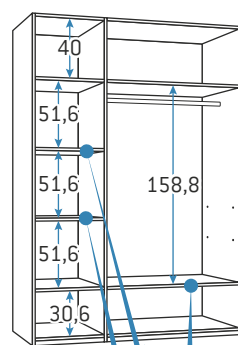
	Kilos	m ²	Código	Puntos
124,5 x 57,5 Cuerpos 84,1 + 42,3	129,1	0,351	D20285	676
129,5 x 57,5 Cuerpos 84,1 + 47,3	132,0	0,362	D2997	676
134,5 x 57,5 Cuerpos 94,1 + 42,3	135,9	0,377	D2998	676
139,5 x 57,5 Cuerpos 94,1 + 47,3	139,8	0,392	D2825	676
144,5 x 57,5 Cuerpos 94,1 + 52,3	143,7	0,407	D2826	676
149,5 x 57,5 Cuerpos 104,1 + 47,3	146,2	0,390	D2827	711
154,5 x 57,5 Cuerpos 104,1 + 52,3	150,1	0,426	D2828	711
159,5 x 57,5 Cuerpos 104,1 + 57,3	153,8	0,436	D2829	711

Especificar color de franjas.

Cuerpo ancho admite cajonera interior o interior doble.



124,5 - 129,5 - 134,5 - 139,5
 144,5 - 149,5 - 154,5 - 159,5



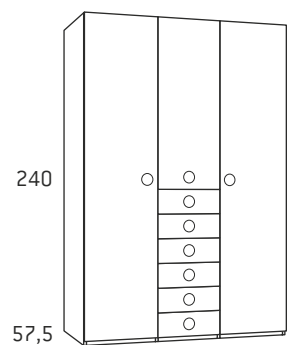
Estantes móviles

Armario 3 puertas largas con franja derecho

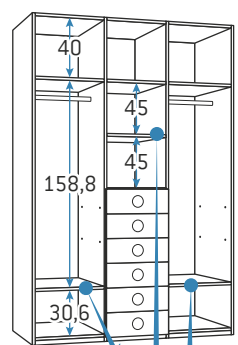
	Kilos	m ²	Código	Puntos
124,5 x 57,5 Cuerpos 84,1 + 42,3	129,1	0,351	D20286	676
129,5 x 57,5 Cuerpos 84,1 + 47,3	132,1	0,362	D20287	676
134,5 x 57,5 Cuerpos 94,1 + 42,3	135,9	0,377	D20288	676
139,5 x 57,5 Cuerpos 94,1 + 47,3	139,8	0,392	D20289	676
144,5 x 57,5 Cuerpos 94,1 + 52,3	143,7	0,407	D20290	676
149,5 x 57,5 Cuerpos 104,1 + 47,3	146,2	0,390	D20291	711
154,5 x 57,5 Cuerpos 104,1 + 52,3	150,1	0,426	D20292	711
159,5 x 57,5 Cuerpos 104,1 + 57,3	153,8	0,436	D20293	711

Especificar color de franjas.

Cuerpo ancho admite cajonera interior o interior doble.



123,1 - 128,1 - 133,1
 138,1 - 143,1 - 148,1 - 153,1



Estantes móviles

Armario 3 puertas + 6 cajones

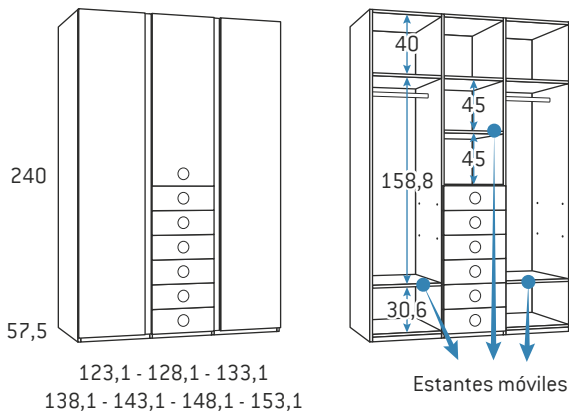
	Kilos	m ²	Código	Puntos
123,1 x 57,5 Cuerpos 42,3 + 42,3 + 42,3	151,7	0,566	D2201	849
128,1 x 57,5 Cuerpos 42,3 + 47,3 + 42,3	156,7	0,602	D2203	849
133,1 x 57,5 Cuerpos 47,3 + 42,3 + 47,3	158,7	0,585	D2205	849
138,1 x 57,5 Cuerpos 47,3 + 47,3 + 47,3	162,7	0,616	D2207	895
143,1 x 57,5 Cuerpos 47,3 + 52,3 + 47,3	166,8	0,650	D2209	895
148,1 x 57,5 Cuerpos 52,3 + 47,3 + 52,3	169,1	0,634	D2211	910
153,1 x 57,5 Cuerpos 52,3 + 52,3 + 52,3	173,0	0,663	D2213	910

Con tirador Nova la puerta pequeña se sirve con pulsador y sin tirador.

Cuerpos laterales admiten cajonera interior o interior doble.

ARMARIOS 3 PUERTAS SINFONIER 240 ALTO

Altura mínima de montaje tumbado 250 cm. Para montaje de pie 242 cm.
Casco de armarios en colores combinables especificados en pág. 6
Colores combinables aplicables a cajones y puertas -excepto puertas curvas-



123,1 - 128,1 - 133,1
138,1 - 143,1 - 148,1 - 153,1

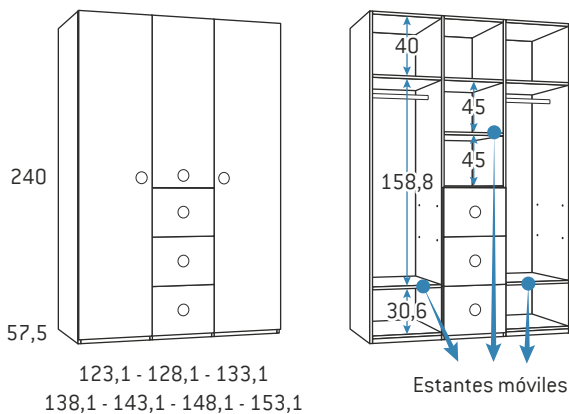
Con tirador Nova la puerta pequeña se sirve con pulsador y sin tirador.

Tirador New Perfil solo colores unicolor.

Armario 3 puertas + 6 cajones tirador New Perfil

	Kilos	m ²	Código	Puntos
123,1 x 57,5 Cuerpos 42,3 + 42,3 + 42,3	151,6	0,566	D2201NP	949
128,1 x 57,5 Cuerpos 42,3 + 47,3 + 42,3	156,6	0,602	D2203NP	949
133,1 x 57,5 Cuerpos 47,3 + 42,3 + 47,3	158,6	0,585	D2205NP	949
138,1 x 57,5 Cuerpos 47,3 + 47,3 + 47,3	162,6	0,616	D2207NP	995
143,1 x 57,5 Cuerpos 47,3 + 52,3 + 47,3	166,7	0,650	D2209NP	995
148,1 x 57,5 Cuerpos 52,3 + 47,3 + 52,3	169,0	0,634	D2211NP	1.010
153,1 x 57,5 Cuerpos 52,3 + 52,3 + 52,3	172,9	0,663	D2213NP	1.010

Cuerpos laterales admiten cajonera interior o interior doble.



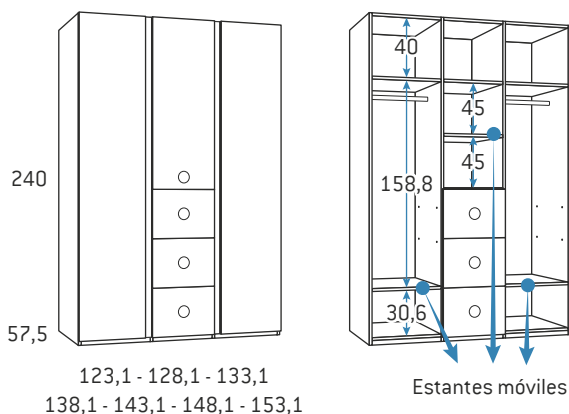
123,1 - 128,1 - 133,1
138,1 - 143,1 - 148,1 - 153,1

Con tirador Nova la puerta pequeña se sirve con pulsador y sin tirador.

Armario 3 puertas + 3 contenedores

	Kilos	m ²	Código	Puntos
123,1 x 57,5 Cuerpos 42,3 + 42,3 + 42,3	150,7	0,566	D2229	799
128,1 x 57,5 Cuerpos 42,3 + 47,3 + 42,3	155,1	0,602	D2231	799
133,1 x 57,5 Cuerpos 47,3 + 42,3 + 47,3	157,4	0,585	D2233	799
138,1 x 57,5 Cuerpos 47,3 + 47,3 + 47,3	161,4	0,613	D2235	845
143,1 x 57,5 Cuerpos 47,3 + 52,3 + 47,3	165,5	0,650	D2237	845
148,1 x 57,5 Cuerpos 52,3 + 47,3 + 52,3	167,8	0,634	D2239	860
153,1 x 57,5 Cuerpos 52,3 + 52,3 + 52,3	171,7	0,663	D2241	860

Cuerpos laterales admiten cajonera interior o interior doble.



123,1 - 128,1 - 133,1
138,1 - 143,1 - 148,1 - 153,1

Con tirador Nova la puerta pequeña se sirve con pulsador y sin tirador.

Tirador New Perfil solo colores unicolor.

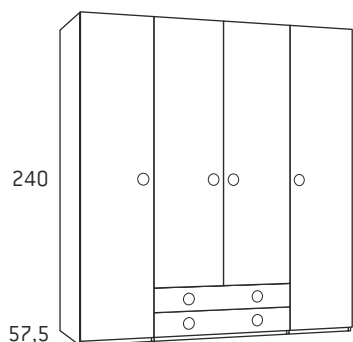
Armario 3 puertas + 3 contenedores tirador New Perfil

	Kilos	m ²	Código	Puntos
123,1 x 57,5 Cuerpos 42,3 + 42,3 + 42,3	150,7	0,566	D2229NP	899
128,1 x 57,5 Cuerpos 42,3 + 47,3 + 42,3	155,1	0,602	D2231NP	899
133,1 x 57,5 Cuerpos 47,3 + 42,3 + 47,3	157,4	0,585	D2233NP	899
138,1 x 57,5 Cuerpos 47,3 + 47,3 + 47,3	161,4	0,613	D2235NP	945
143,1 x 57,5 Cuerpos 47,3 + 52,3 + 47,3	165,5	0,650	D2237NP	945
148,1 x 57,5 Cuerpos 52,3 + 47,3 + 52,3	167,8	0,634	D2239NP	960
153,1 x 57,5 Cuerpos 52,3 + 52,3 + 52,3	171,7	0,663	D2241NP	960

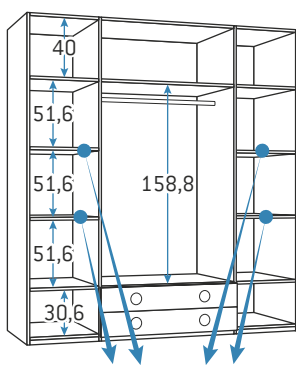
Cuerpos laterales admiten cajonera interior o interior doble.

Altura mínima de montaje tumbado 250 cm. Para montaje de pie 242 cm.
 Cascos de armarios en colores combinables especificados en pág. 6
 Colores combinables aplicables a cajones y puertas -excepto puertas curvas-

ARMARIOS 4 PUERTAS 240 ALTO



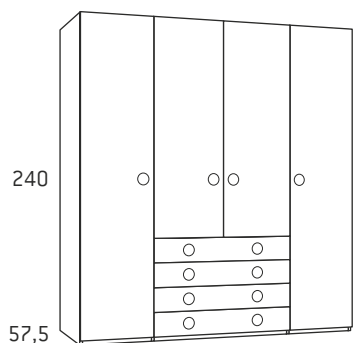
164,9 - 174,9 - 184,9
194,9 - 204,9 - 214,9 - 224,9



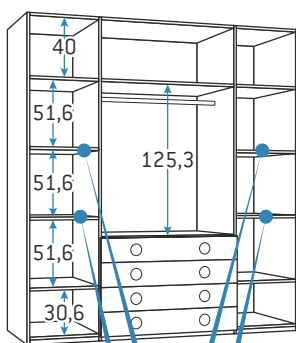
Estantes móviles

Armario 4 puertas + 2 cajones

	Kilos	m ²	Código	Puntos
164,9 x 57,5 Cuerpos 42,3 + 84,1 + 42,3	202,1	0,684	D20294	835
174,9 x 57,5 Cuerpos 42,3 + 94,1 + 42,3	208,8	0,709	D20295	855
184,9 x 57,5 Cuerpos 47,3 + 94,1 + 47,3	212,5	0,723	D20296	875
194,9 x 57,5 Cuerpos 47,3 + 104,1 + 47,3	219,0	0,750	D2193	911
204,9 x 57,5 Cuerpos 52,3 + 104,1 + 52,3	228,1	0,769	D2195	926
214,9 x 57,5 Cuerpos 57,3 + 104,1 + 57,3	234,4	0,832	D2197	950
224,9 x 57,5 Cuerpos 62,5 + 104,1 + 62,5	242,1	0,851	D2199	979



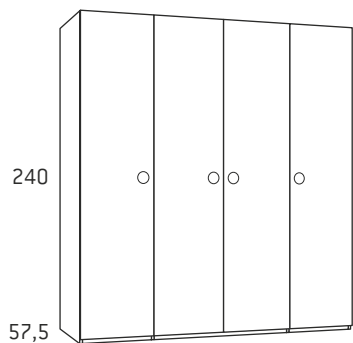
164,9 - 174,9 - 184,9
194,9 - 204,9 - 214,9 - 224,9



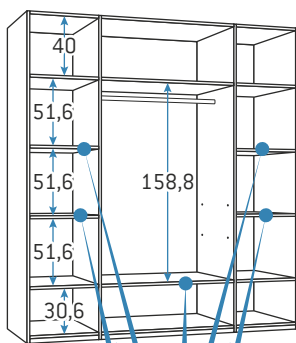
Estantes móviles

Armario 4 puertas + 4 cajones

	Kilos	m ²	Código	Puntos
164,9 x 57,5 Cuerpos 42,3 + 84,1 + 42,3	199,4	0,779	D20297	920
174,9 x 57,5 Cuerpos 42,3 + 94,1 + 42,3	209,5	0,818	D20298	950
184,9 x 57,5 Cuerpos 47,3 + 94,1 + 47,3	216,5	0,832	D20299	980
194,9 x 57,5 Cuerpos 47,3 + 104,1 + 47,3	226,5	0,982	D2462	1.031
204,9 x 57,5 Cuerpos 52,3 + 104,1 + 52,3	234,6	1,003	D2464	1.041
214,9 x 57,5 Cuerpos 57,3 + 104,1 + 57,3	241,6	1,091	D2466	1.051
224,9 x 57,5 Cuerpos 62,5 + 104,1 + 62,5	249,1	1,111	D2468	1.051



164,9 - 174,9 - 184,9
194,9 - 204,9 - 214,9 - 224,9



Estantes móviles

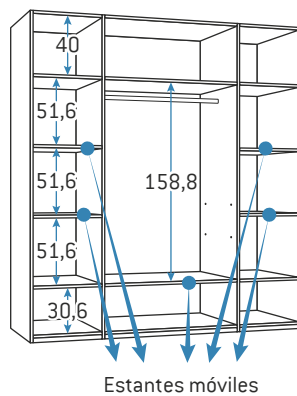
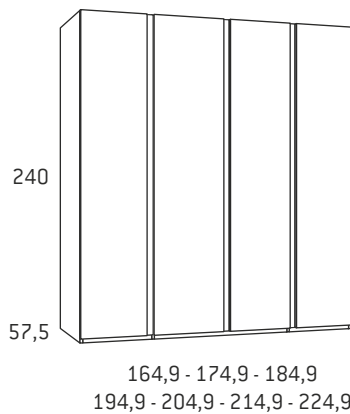
Armario 4 puertas largas

	Kilos	m ²	Código	Puntos
164,9 x 57,5 Cuerpos 42,3 + 84,1 + 42,3	178,7	0,469	D20300	740
174,9 x 57,5 Cuerpos 42,3 + 94,1 + 42,3	185,4	0,485	D20301	760
184,9 x 57,5 Cuerpos 47,3 + 94,1 + 47,3	192,8	0,501	D20302	780
194,9 x 57,5 Cuerpos 47,3 + 104,1 + 47,3	198,9	0,517	D2470	800
204,9 x 57,5 Cuerpos 52,3 + 104,1 + 52,3	206,6	0,534	D2472	832
214,9 x 57,5 Cuerpos 57,3 + 104,1 + 57,3	214,3	0,573	D2474	832
224,9 x 57,5 Cuerpos 62,5 + 104,1 + 62,5	222,0	0,590	D2476	853

Cuerpo ancho admite cajonera interior o interior doble.

ARMARIOS 4 PUERTAS 240 ALTO

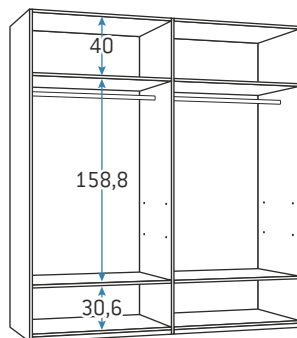
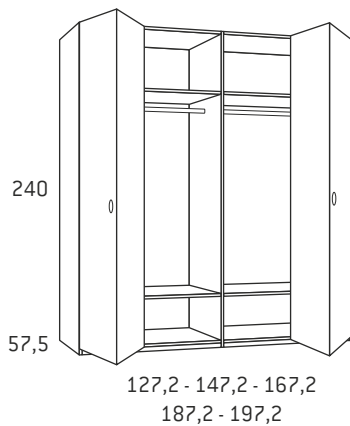
Altura mínima de montaje tumbado 250 cm. Para montaje de pie 242 cm.
Casco de armarios en colores combinables especificados en pág. 6
Colores combinables aplicables a cajones y puertas -excepto puertas curvas-



Armario 4 puertas largas tirador New Perfil

	Kilos	m ³	Código	Puntos
164,9 x 57,5 Cuerpos 42,3 + 84,1 + 42,3	178,7	0,469	D20300NP	890
174,9 x 57,5 Cuerpos 42,3 + 94,1 + 42,3	185,4	0,485	D20301NP	910
184,9 x 57,5 Cuerpos 47,3 + 94,1 + 47,3	192,8	0,501	D20302NP	930
194,9 x 57,5 Cuerpos 47,3 + 104,1 + 47,3	198,9	0,517	D2470NP	950
204,9 x 57,5 Cuerpos 52,3 + 104,1 + 52,3	206,6	0,534	D2472NP	982
214,9 x 57,5 Cuerpos 57,3 + 104,1 + 57,3	214,3	0,573	D2474NP	982
224,9 x 57,5 Cuerpos 62,5 + 104,1 + 62,5	222,0	0,590	D2476NP	1.003

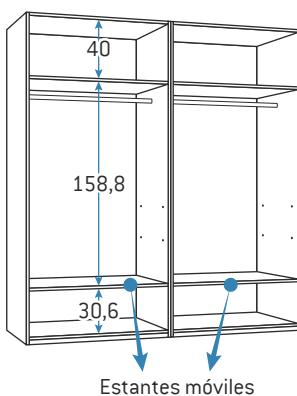
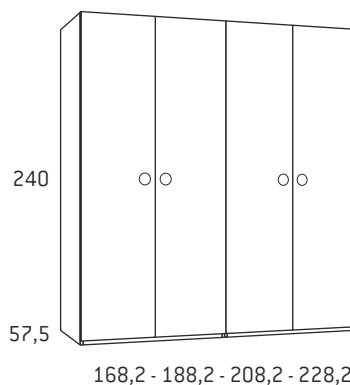
Cuerpo ancho admite cajonera interior o interior doble.
Tirador New Perfil solo colores unicolor.



Armario 4 puertas plegables

	Kilos	m ³	Código	Puntos
127,2 x 57,5 Cuerpos 60,7 + 60,7	129,8	0,340	D20303	725
147,2 x 57,5 Cuerpos 70,7 + 70,7	142,6	0,368	D20304	750
167,2 x 57,5 Cuerpos 80,7 + 80,7	155,5	0,396	D20305	785
187,2 x 57,5 Cuerpos 90,7 + 90,7	168,4	0,425	D20306	830
197,2 x 57,5 Cuerpos 95,7 + 95,7	174,8	0,439	D20343	865

No admite tirador Nova.



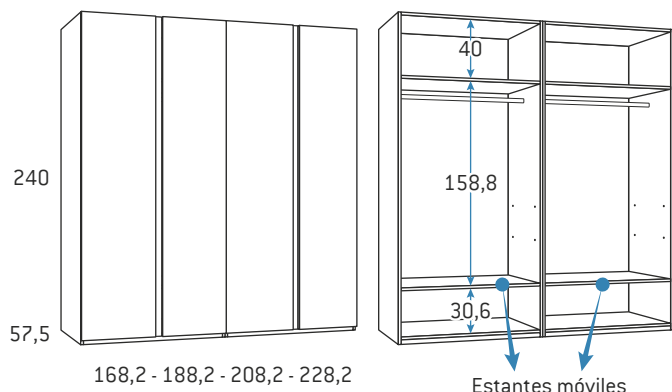
Armario 2+2 con 4 puertas largas

	Kilos	m ³	Código	Puntos
168,2 x 57,5 Armario de 84,1 + 84,1	160,6	0,221	D2952	782
188,2 x 57,5 Armario de 94,1 + 94,1	180,6	0,238	D2953	782
208,2 x 57,5 Armario de 104,1 + 104,1	193,2	0,256	D2954	782
228,2 x 57,5 Armario de 114,3 + 114,3	205,8	0,274	D2955	804

Los 2 cuerpos admiten cajonera interior o interior doble.

Altura mínima de montaje tumbado 250 cm. Para montaje de pie 242 cm.
 Cascos de armarios en colores combinables especificados en pág. 6
 Colores combinables aplicables a cajones y puertas -excepto puertas curvas-

ARMARIOS 5 PUERTAS 240 ALTO

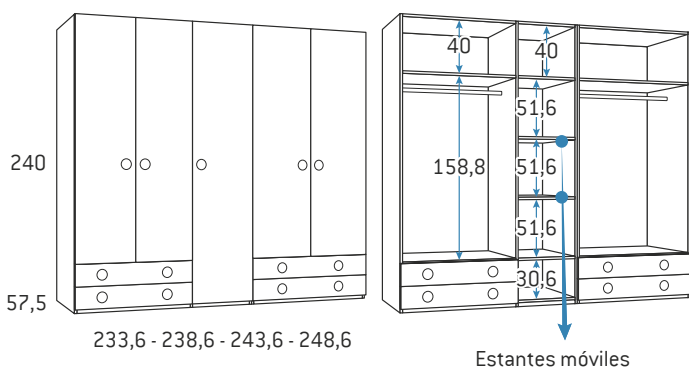


Armario 2+2 con 4 puertas largas tirador New Perfil

	Kilos	m ³	Código	Puntos
168,2 x 57,5 Armario de 84,1 + 84,1	160,6	0,221	D2952NP	882
188,2 x 57,5 Armario de 94,1 + 94,1	180,6	0,238	D2953NP	882
208,2 x 57,5 Armario de 104,1 + 104,1	193,2	0,256	D2954NP	882
228,2 x 57,5 Armario de 114,3 + 114,3	205,8	0,274	D2955NP	904

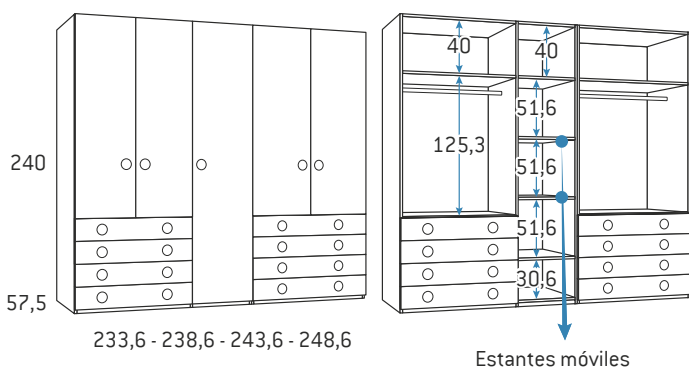
Los 2 cuerpos admiten cajonera interior o interior doble.
 Tirador New Perfil solo colores unicolor.

ARMARIOS 5 PUERTAS 240 ALTO



Armario 3+2 con 5 puertas + 4 cajones

	Kilos	m ³	Código	Puntos
233,6 x 57,5 Armario de 139,5 (94,1 + 47,3) + 94,1	237,6	0,939	D2956	1.185
238,6 x 57,5 Armario de 144,5 (94,1 + 52,3) + 94,1	241,5	0,954	D2957	1.185
243,6 x 57,5 Armario de 139,5 (94,1 + 47,3) + 104,1	244,2	0,971	D2958	1.206
248,6 x 57,5 Armario de 144,5 (94,1 + 52,3) + 104,1	248,1	0,986	D2959	1.206

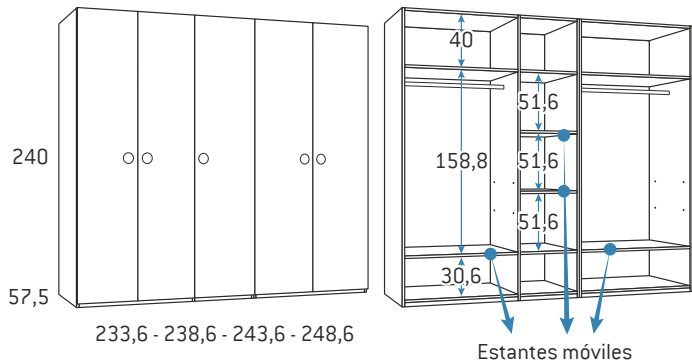


Armario 3+2 con 5 puertas + 8 cajones

	Kilos	m ³	Código	Puntos
233,6 x 57,5 Armario de 139,5 (94,1 + 47,3) + 94,1	248,1	1,224	D2960	1.356
238,6 x 57,5 Armario de 144,5 (94,1 + 52,3) + 94,1	252,0	1,239	D2961	1.356
243,6 x 57,5 Armario de 139,5 (94,1 + 47,3) + 104,1	255,1	1,273	D2962	1.368
248,6 x 57,5 Armario de 144,5 (94,1 + 52,3) + 104,1	259,0	1,288	D2963	1.368

ARMARIOS 5 PUERTAS 240 ALTO

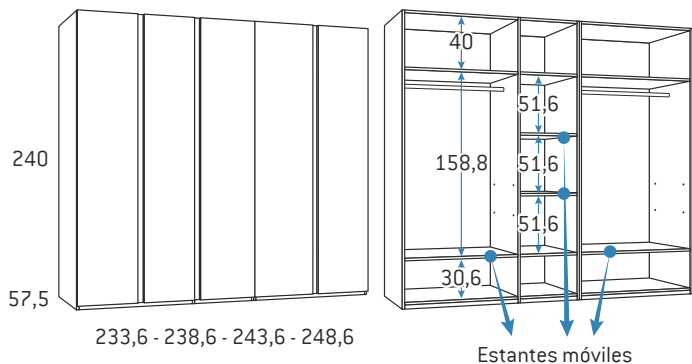
Altura mínima de montaje tumbado 250 cm. Para montaje de pie 242 cm.
Casco de armarios en colores combinables especificados en pág. 6
Colores combinables aplicables a cajones y puertas -excepto puertas curvas-



Armario 3+2 con 5 puertas largas

	Kilos	m ²	Código	Puntos
233,6 x 57,5 Armario de 139,5 (94,1 + 47,3) + 94,1	230,1	0,630	D2964	1.024
238,6 x 57,5 Armario de 144,5 (94,1 + 52,3) + 94,1	234,0	0,645	D2965	1.024
243,6 x 57,5 Armario de 139,5 (94,1 + 47,3) + 104,1	236,4	0,648	D2966	1.024
248,6 x 57,5 Armario de 144,5 (94,1 + 52,3) + 104,1	240,3	0,663	D2967	1.024

Cuerpos laterales admiten cajonera interior o interior doble.



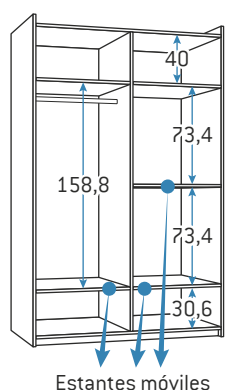
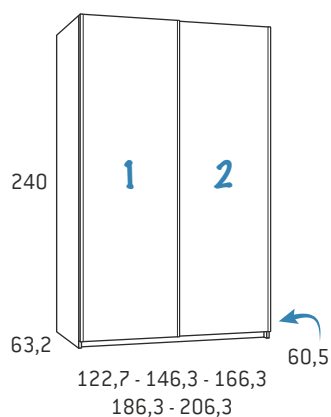
Armario 3+2 con 5 puertas largas tirador New Perfil

	Kilos	m ²	Código	Puntos
233,6 x 57,5 Armario de 139,5 (94,1 + 47,3) + 94,1	230,1	0,630	D2964NP	1.174
238,6 x 57,5 Armario de 144,5 (94,1 + 52,3) + 94,1	234,0	0,645	D2965NP	1.174
243,6 x 57,5 Armario de 139,5 (94,1 + 47,3) + 104,1	236,4	0,648	D2966NP	1.174
248,6 x 57,5 Armario de 144,5 (94,1 + 52,3) + 104,1	240,3	0,663	D2967NP	1.174

Cuerpos laterales admiten cajonera interior o interior doble.
Tirador New Perfil solo colores unicolor.

Altura mínima de montaje tumbado 250 cm. Para montaje de pie 242 cm.
 Cascos de armarios en colores combinables especificados en pág. 6
 Colores combinables aplicables a cajones y puertas -excepto puertas curvas-

ARMARIOS PUERTAS CORREDERAS 240 ALTO



Armario 2 puertas correderas con 1 panel

	Kilos	m ³	Código	Puntos
122,7 x 63,2 Cuerpos de 58,5 + 58,5	135,5	0,467	D20307	825
146,3 x 63,2 Cuerpos de 70,3 + 70,3	148,8	0,520	D20308	885
166,3 x 63,2 Cuerpos de 80,3 + 80,3	162,3	0,568	D20309	925
186,3 x 63,2 Cuerpos de 90,3 + 90,3	174,1	0,618	D20310	975
206,3 x 63,2 Cuerpos de 100,3 + 100,3	188,9	0,668	D20311	975

Altura mínima de montaje de pie 247 cm.

Especificar color de paneles.

Especificar color de perfil: blanco, pizarra o aluminio.

Opción luna para puerta de armario:

Para armario de 122,7 incrementa 124 puntos por puerta.

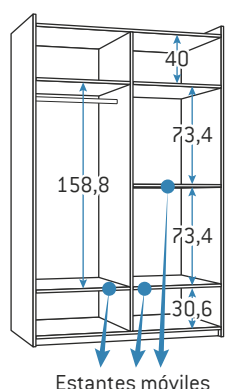
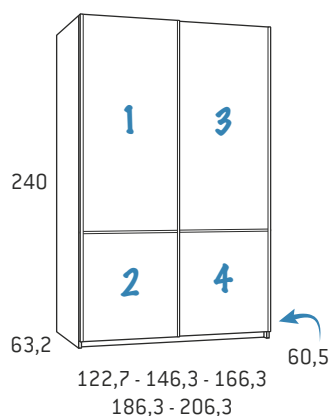
Para armario de 146,3 incrementa 154 puntos por puerta.

Para armario de 166,3 incrementa 170 puntos por puerta.

Para armario de 186,3 incrementa 185 puntos por puerta.

Para armario de 206,3 incrementa 195 puntos por puerta.

Puerta exterior izquierda.



Armario 2 puertas correderas con 2 paneles

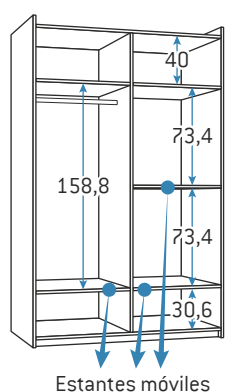
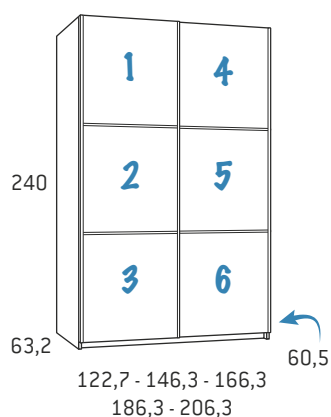
	Kilos	m ³	Código	Puntos
122,7 x 63,2 Cuerpos de 58,5 + 58,5	135,5	0,467	D20313	845
146,3 x 63,2 Cuerpos de 70,3 + 70,3	148,8	0,520	D20314	905
166,3 x 63,2 Cuerpos de 80,3 + 80,3	162,3	0,568	D20315	945
186,3 x 63,2 Cuerpos de 90,3 + 90,3	174,1	0,618	D20316	995
206,3 x 63,2 Cuerpos de 100,3 + 100,3	188,9	0,668	D20317	995

Altura mínima de montaje de pie 247 cm.

Especificar color de paneles.

Especificar color de perfil: blanco, pizarra o aluminio.

Puerta exterior izquierda.



Armario 2 puertas correderas con 3 paneles

	Kilos	m ³	Código	Puntos
122,7 x 63,2 Cuerpos de 58,5 + 58,5	135,5	0,467	D2134	875
146,3 x 63,2 Cuerpos de 70,3 + 70,3	148,8	0,520	D2135	925
166,3 x 63,2 Cuerpos de 80,3 + 80,3	162,3	0,568	D2443	965
186,3 x 63,2 Cuerpos de 90,3 + 90,3	174,1	0,618	D2601	1.015
206,3 x 63,2 Cuerpos de 100,3 + 100,3	188,9	0,668	D2602	1.065

Altura mínima de montaje de pie 247 cm.

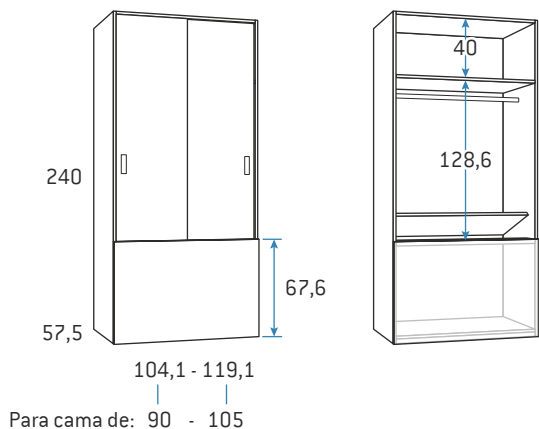
Especificar color de paneles.

Especificar color de perfil: blanco, pizarra o aluminio.

Puerta exterior izquierda.

ARMARIOS LIBRERÍA ARCÓN 240 ALTO

Altura mínima de montaje tumbado 250 cm. Para montaje de pie 242 cm.
Casco de armarios en colores combinables especificados en pág. 6
Colores combinables aplicables a cajones y puertas -excepto puertas curvas-

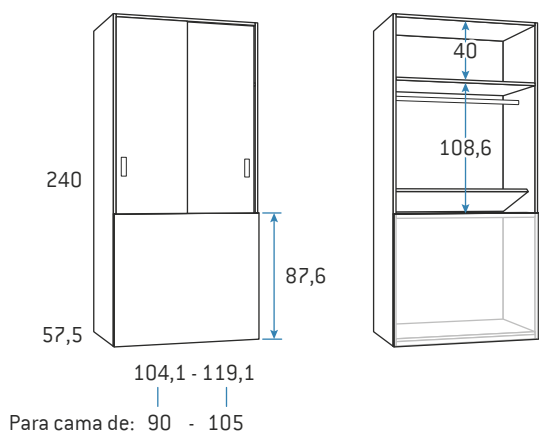


Armario librería arcón abatible puertas correderas arcón altura 67

	Kilos	m ³	Código	Puntos
104,1 x 57,5 Para cama de 90	99,1	0,299	D2939	585
119,1 x 57,5 Para cama de 105	102,0	0,307	D20319	595

Solo admite tirador Circus.

Para nido, compacto 30,5 base 20 o compacto 31,5 base 30.

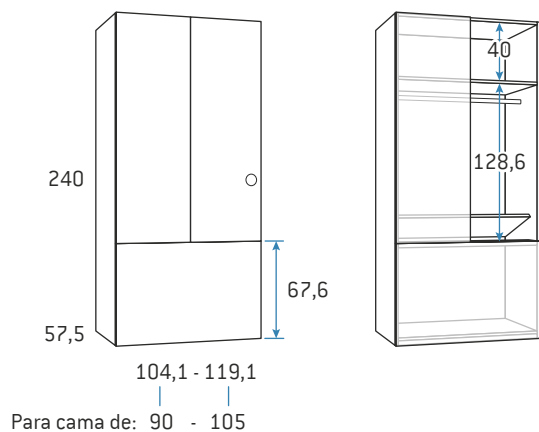


Armario librería arcón abatible puertas correderas arcón altura 87

	Kilos	m ³	Código	Puntos
104,1 x 57,5 Para cama de 90	99,1	0,299	D2416	585
119,1 x 57,5 Para cama de 105	102,0	0,307	D20320	595

Solo admite tirador Circus.

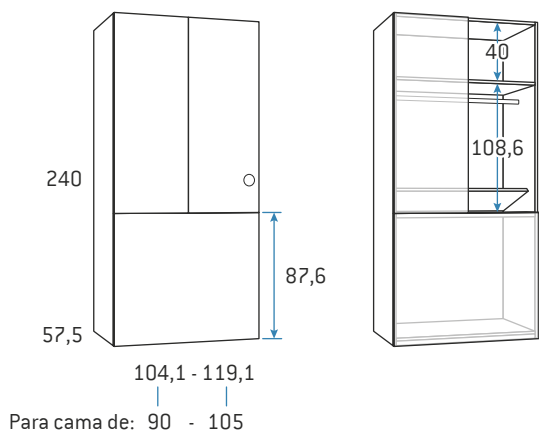
Para compacto 63 base 20 o compacto 64 base 30.



Armario librería arcón abatible puerta derecha batiente arcón altura 67

	Kilos	m ³	Código	Puntos
104,1 x 57,5 Para cama de 90	99,1	0,299	D20020	489
119,1 x 57,5 Para cama de 105	102,0	0,307	D20321	509

Para nido, compacto 30,5 base 20 o compacto 31,5 base 30.



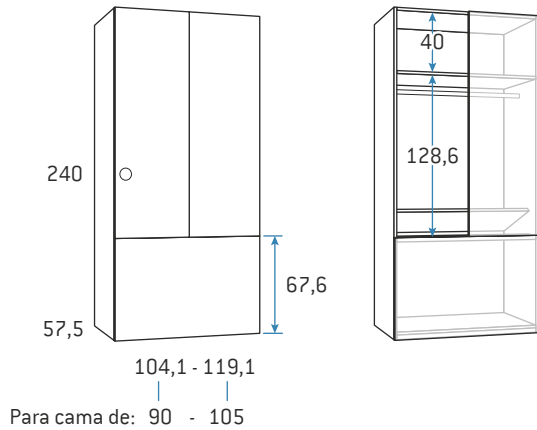
Armario librería arcón abatible puerta derecha batiente arcón altura 87

	Kilos	m ³	Código	Puntos
104,1 x 57,5 Para cama de 90	99,1	0,299	D20021	489
119,1 x 57,5 Para cama de 105	102,0	0,307	D20322	509

Para compacto 63 base 20 o compacto 64 base 30.

Altura mínima de montaje tumbado 250 cm. Para montaje de pie 242 cm.
 Cascos de armarios en colores combinables especificados en pág. 6
 Colores combinables aplicables a cajones y puertas -excepto puertas curvas-

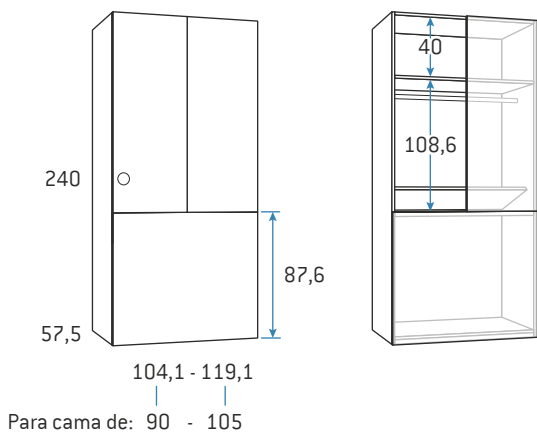
ARMARIOS LIBRERÍA ARCÓN 240 ALTO



Armario librería arcón abatible puerta izquierda batiente arcón altura 67

	Kilos	m ³	Código	Puntos
104,1 x 57,5 Para cama de 90	99,1	0,299	D20022	489
119,1 x 57,5 Para cama de 105	102,0	0,307	D20323	509

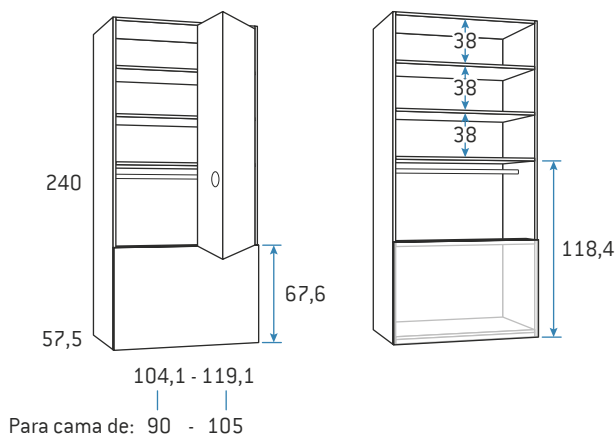
Para nido, compacto 30,5 base 20 o compacto 31,5 base 30.



Armario librería arcón abatible puerta izquierda batiente arcón altura 87

	Kilos	m ³	Código	Puntos
104,1 x 57,5 Para cama de 90	99,1	0,299	D20023	489
119,1 x 57,5 Para cama de 105	102,0	0,307	D20324	509

Para compacto 63 base 20 o compacto 64 base 30.

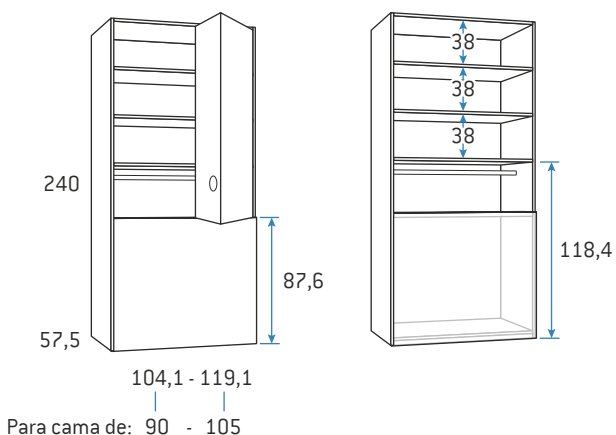


Armario librería arcón abatible puertas plegables apertura hacia la derecha arcón altura 67

	Kilos	m ³	Código	Puntos
104,1 x 57,5 Para cama de 90	99,1	0,299	D20024	533
119,1 x 57,5 Para cama de 105	102,0	0,307	D20325	543

No admite tirador Nova.

Para nido, compacto 30,5 base 20 o compacto 31,5 base 30



Armario librería arcón abatible puertas plegables apertura hacia la derecha arcón altura 87

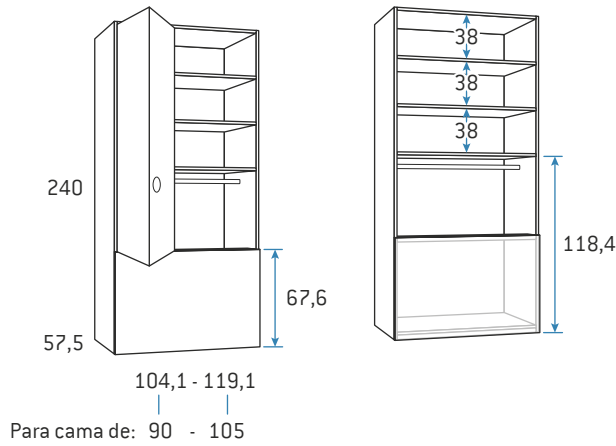
	Kilos	m ³	Código	Puntos
104,1 x 57,5 Para cama de 90	99,1	0,299	D20025	533
119,1 x 57,5 Para cama de 105	102,0	0,307	D20326	543

No admite tirador Nova.

Para compacto 63 base 20 o compacto 64 base 30

ARMARIOS LIBRERÍA ARCÓN 240 ALTO

Altura mínima de montaje tumbado 250 cm. Para montaje de pie 242 cm.
Casco de armarios en colores combinables especificados en pág. 6
Colores combinables aplicables a cajones y puertas -excepto puertas curvas-

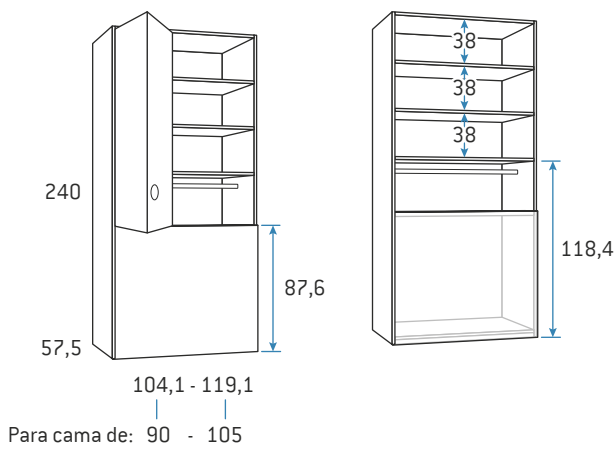


Armario librería arcón abatible puertas plegables apertura hacia la izquierda arcón altura 67

	Kilos	m ³	Código	Puntos
104,1 x 57,5 Para cama de 90	99,1	0,299	D20026	533
119,1 x 57,5 Para cama de 105	102,0	0,307	D20327	543

No admite tirador Nova.

Para nido, compacto 30,5 base 20 o compacto 31,5 base 30



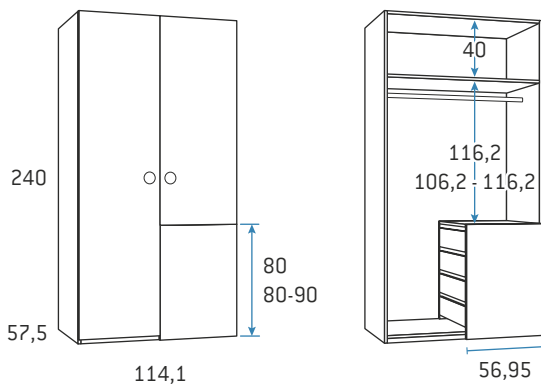
Armario librería arcón abatible puertas plegables apertura hacia la izquierda arcón altura 87

	Kilos	m ³	Código	Puntos
104,1 x 57,5 Para cama de 90	99,1	0,299	D20027	533
119,1 x 57,5 Para cama de 105	102,0	0,307	D20328	543

No admite tirador Nova.

Para compacto 63 base 20 o compacto 64 base 30

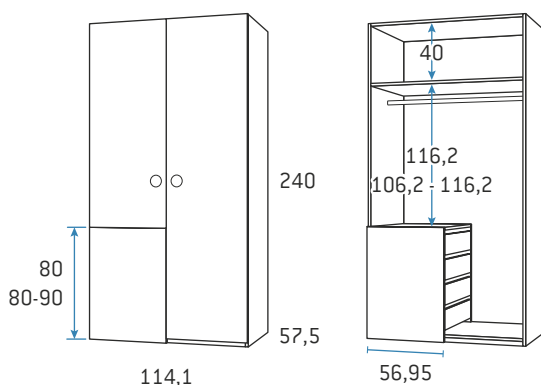
ARMARIOS RINCÓN 240 ALTO



Armario rincón ciega para encimera derecha

	Kilos	m ³	Código	Puntos
114,1 x 57,5 -altura encimera 73,5-	110,1	0,496	D20028	518
114,1 x 57,5 altura encimera de 73,5 a 83,5	110,1	0,496	D20329	570

Para cajeados y medidas especiales que afecten a cajonera interior, se sustituye la cajonera por dos estantes.



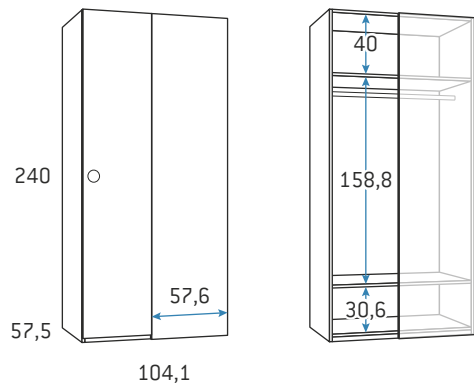
Armario rincón ciega para encimera izquierda

	Kilos	m ³	Código	Puntos
114,1 x 57,5 -altura encimera 73,5-	110,1	0,496	D20029	518
114,1 x 57,5 altura encimera de 73,5 a 83,5	110,1	0,496	D20330	570

Para cajeados y medidas especiales que afecten a cajonera interior, se sustituye la cajonera por dos estantes.

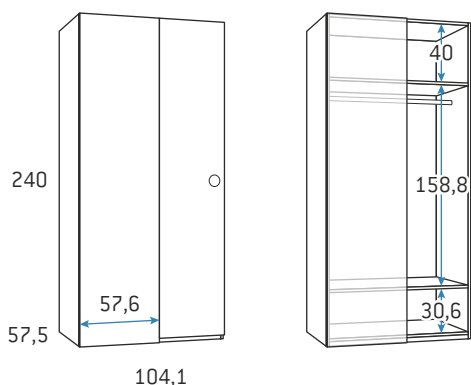
Altura mínima de montaje tumbado 250 cm. Para montaje de pie 242 cm.
 Cascos de armarios en colores combinables especificados en pág. 6
 Colores combinables aplicables a cajones y puertas -excepto puertas curvas-

ARMARIOS RINCÓN 240 ALTO



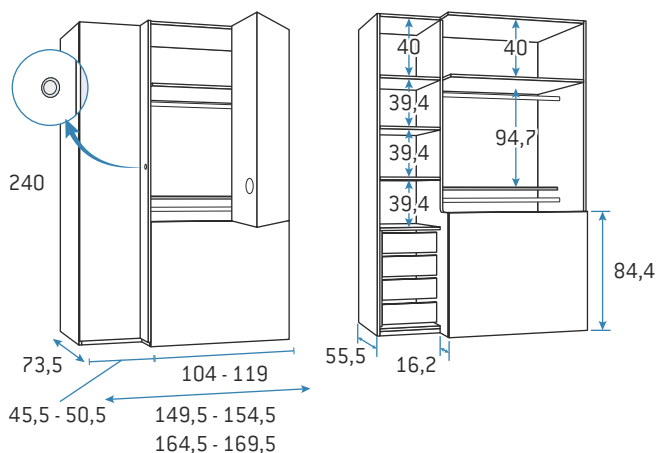
Armario rincón puerta izquierda abatible

	Kilos	m ³	Código	Puntos
104,1 x 57,5	93,6	0,282	D2128	448



Armario rincón puerta derecha abatible

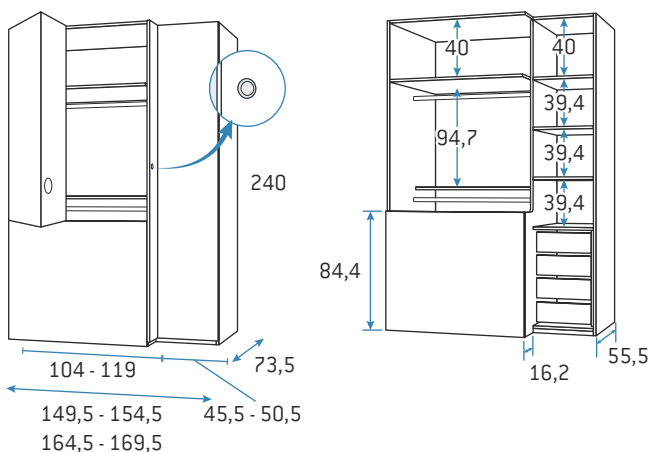
	Kilos	m ³	Código	Puntos
104,1 x 57,5	93,6	0,282	D2130	448



Armario rincón reducido puertas plegables derecho y puerta L batiente

	Kilos	m ³	Código	Puntos
149,5 x 73,5 Para cama de 90	129,2	0,496	D20331	856
154,5 x 73,5 Para cama de 90	133,1	0,665	D20344	871
164,5 x 73,5 Para cama de 105	136,9	0,684	D20345	876
169,5 x 73,5 Para cama de 105	140,9	0,704	D20346	891

Puerta L batiente solo tirador Round -colores unicolor-.
No admiten modificación de fondo.



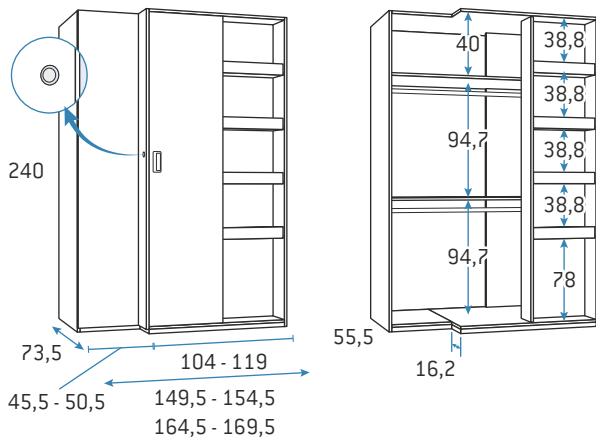
Armario rincón reducido puertas plegables izquierdo y puerta L batiente

	Kilos	m ³	Código	Puntos
149,5 x 73,5 Para cama de 90	129,2	0,496	D20332	856
154,5 x 73,5 Para cama de 90	133,1	0,665	D20347	871
164,5 x 73,5 Para cama de 105	136,9	0,684	D20348	876
169,5 x 73,5 Para cama de 105	140,9	0,704	D20349	891

Puerta L batiente solo tirador Round -colores unicolor-.
No admiten modificación de fondo.

ARMARIOS RINCÓN 240 ALTO

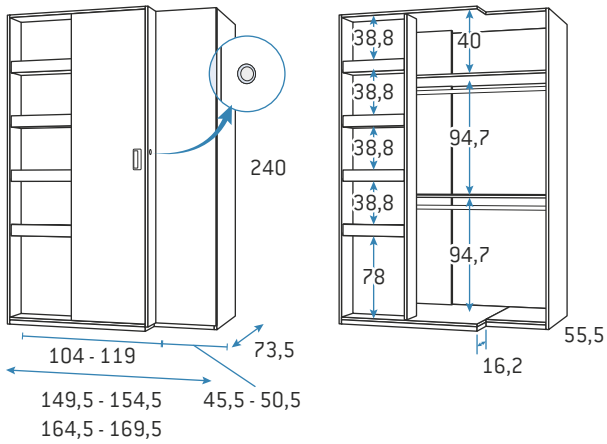
Altura mínima de montaje tumbado 250 cm. Para montaje de pie 242 cm.
Casco de armarios en colores combinables especificados en pág. 6
Colores combinables aplicables a cajones y puertas -excepto puertas curvas-



Armario rincón reducido estantería derecha y puerta L batiente

	Kilos	m ³	Código	Puntos
149,5 x 73,5 Para cama de 90	98,0	0,490	D20333	720
154,5 x 73,5 Para cama de 90	100,9	0,504	D20350	735
164,5 x 73,5 Para cama de 105	106,0	0,529	D20351	740
169,5 x 73,5 Para cama de 105	109,2	0,545	D20352	755

Puerta L batiente solo tirador Round -colores unicolor.
No admiten modificación de fondo.

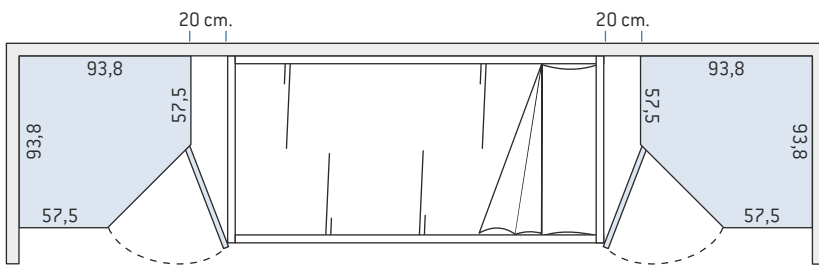


Armario rincón reducido estantería izquierda y puerta L batiente

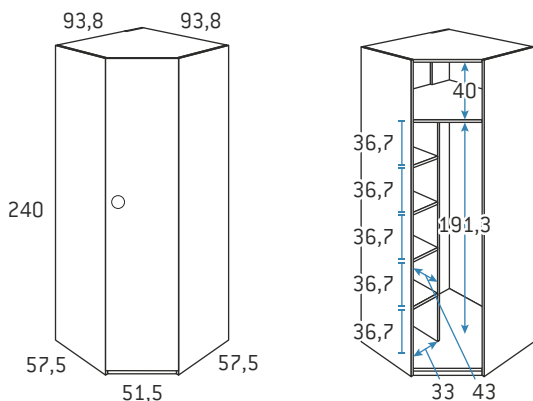
	Kilos	m ³	Código	Puntos
149,5 x 73,5 Para cama de 90	98,0	0,490	D20334	720
154,5 x 73,5 Para cama de 90	100,9	0,504	D20353	735
164,5 x 73,5 Para cama de 105	106,0	0,529	D20354	740
169,5 x 73,5 Para cama de 105	109,2	0,545	D20355	755

Puerta L batiente solo tirador Round -colores unicolor.
No admiten modificación de fondo.

ARMARIOS RINCÓN CHAFLÁN 240 ALTO



Para la correcta ubicación de los armarios chafalán es necesario dejar **20 cm. como mínimo** entre el costado del armario y el nido o compacto.



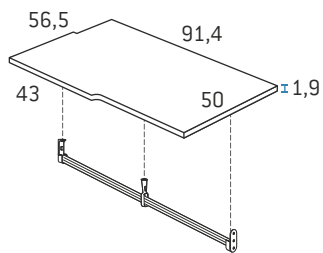
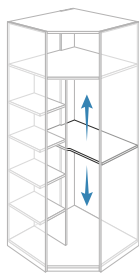
Armario rincón chafalán 1 puerta (D/I)

	Kilos	m ³	Código	Puntos
93,8 x 93,8	118,9	0,352	D2313	515

Estantería válida para montaje en lado derecho o izquierdo.
Incluye barra de colgar.

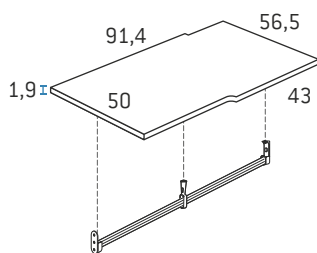
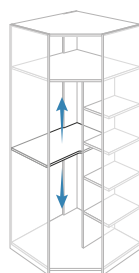
Altura mínima de montaje tumbado 250 cm. Para montaje de pie 242 cm.
 Cascos de armarios en colores combinables especificados en pág. 6
 Colores combinables aplicables a cajones y puertas -excepto puertas curvas-

ARMARIOS RINCÓN CHAFLÁN 240 ALTO



Estante móvil recto para armario rincón chaflán para montaje de la estantería en lado izquierdo

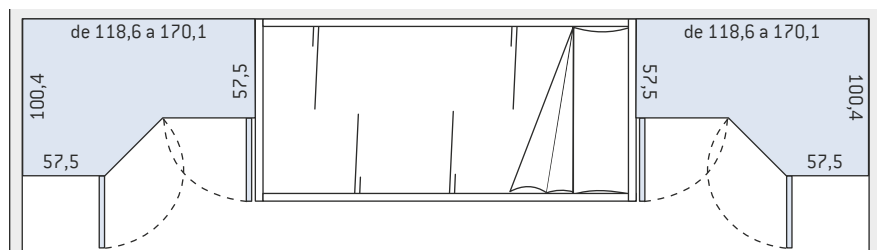
	Kilos	m ³	Código	Puntos
91,4 x 56,5	6,5	0,021	D3069	60
Barra de colgar opcional	0,1	0,001	D3360	15



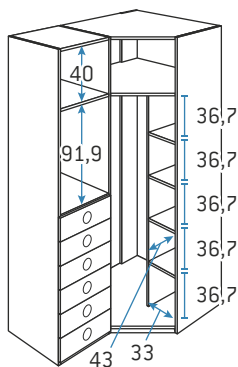
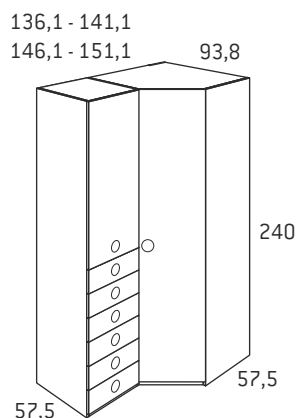
Estante móvil recto para armario rincón chaflán para montaje de la estantería en lado derecho

	Kilos	m ³	Código	Puntos
91,4 x 56,5	6,5	0,021	D3070	60
Barra de colgar opcional	0,1	0,001	D3360	15

ARMARIOS RINCÓN CHAFLÁN-RECTO 240 ALTO



Para la correcta ubicación de los armarios chaflán-recto la puerta recta va contra el lateral del nido o compacto. En caso de montar al contrario es necesario dejar **20 cm. como mínimo** entre el costado del armario y el nido o compacto.



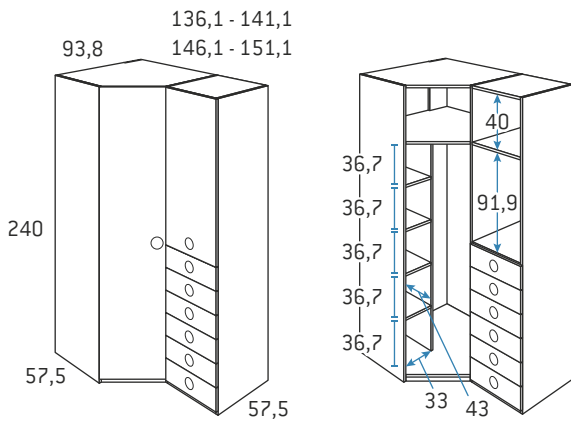
Armario rincón chaflán-recto puerta lisa + 6 cajones izquierdo

	Kilos	m ³	Código	Puntos
136,1 x 93,8 Arm. chaflán 1 P + Arm. caj. 42,3	184,9	0,658	D2567	932
141,1 x 93,8 Arm. chaflán 1 P + Arm. caj. 47,3	184,9	0,694	D2568	932
146,1 x 93,8 Arm. chaflán 1 P + Arm. caj. 52,3	184,9	0,713	D2569	932
151,1 x 93,8 Arm. chaflán 1 P + Arm. caj. 57,3	184,9	0,748	D2570	932

Incluye 2 barras de colgar (1 en cada cuerpo).
 Con tirador Nova la puerta corta se sirve con pulsador y sin tirador.

ARMARIOS RINCÓN CHAFLÁN-RECTO 240 ALTO

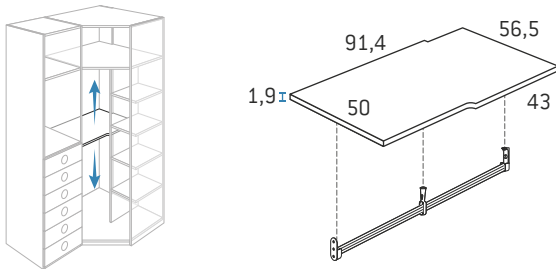
Altura mínima de montaje tumbado 250 cm. Para montaje de pie 242 cm.
Casco de armarios en colores combinables especificados en pág. 6
Colores combinables aplicables a cajones y puertas -excepto puertas curvas-



Armario rincón chaflán-recto puerta lisa + 6 cajones derecho

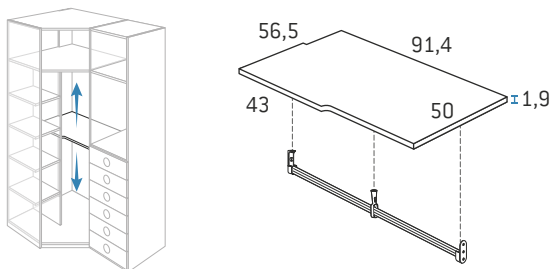
	Kilos	m³	Código	Puntos
136,1 x 93,8 Arm. chaflán 1 P + Arm. caj. 42,3	184,9	0,658	D2572	932
141,1 x 93,8 Arm. chaflán 1 P + Arm. caj. 47,3	184,9	0,694	D2573	932
146,1 x 93,8 Arm. chaflán 1 P + Arm. caj. 52,3	184,9	0,713	D2574	932
151,1 x 93,8 Arm. chaflán 1 P + Arm. caj. 57,3	184,9	0,748	D2575	932

Incluye 2 barras de colgar (1 en cada cuerpo).
Con tirador Nova la puerta corta se sirve con pulsador y sin tirador.



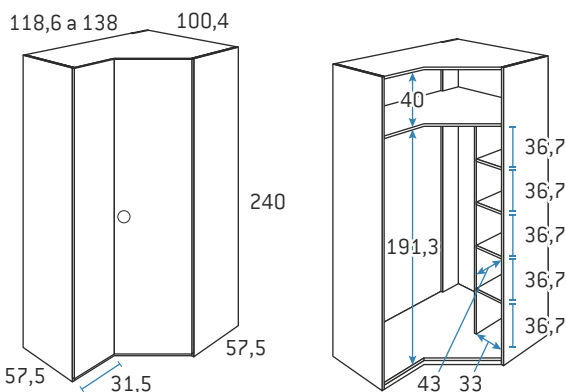
Estante móvil recto para armario rincón chaflán-recto con 6 cajones izquierdo

	Kilos	m³	Código	Puntos
88,9 x 56,5	6,5	0,021	D3070	60
Barra de colgar opcional	0,1	0,001	D3360	15



Estante móvil recto para armario rincón chaflán-recto con 6 cajones derecho

	Kilos	m³	Código	Puntos
88,9 x 54	6,5	0,021	D3069	60
Barra de colgar opcional	0,1	0,001	D3360	15



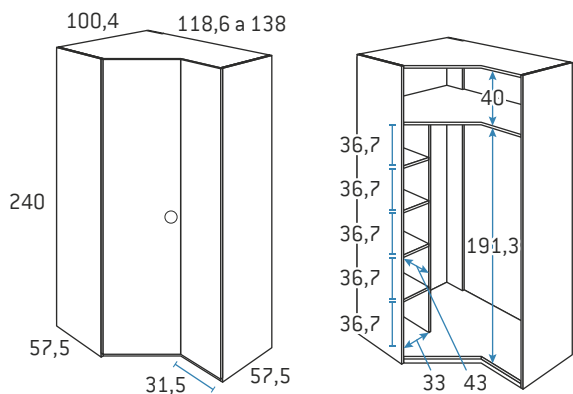
Armario rincón chaflán-recto izquierdo

	Kilos	m³	Código	Puntos
118,6 x 100,4	139,4	0,408	D2337	720
138 x 100,4	139,4	0,413	D20486	820
a medida de 118,6 a 138 x 100,4	139,4	0,413	D2338	830

No admite tirador Nova.
Incluye barra de colgar.

Altura mínima de montaje tumbado 250 cm. Para montaje de pie 242 cm.
 Cascos de armarios en colores combinables especificados en pág. 6
 Colores combinables aplicables a cajones y puertas -excepto puertas curvas-

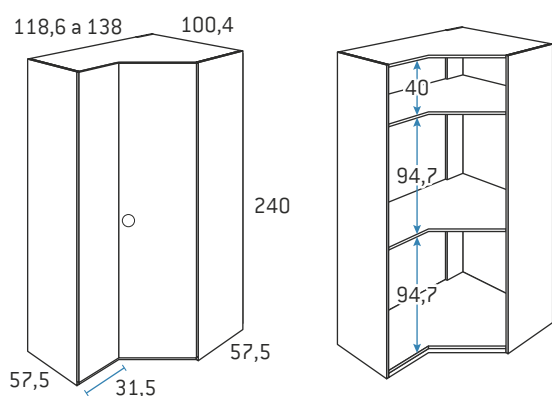
ARMARIOS RINCÓN CHAFLÁN-RECTO 240 ALTO



Armario rincón chaflán-recto derecho

	Kilos	m ³	Código	Puntos
118,6 x 100,4	139,4	0,408	D2339	720
138 x 100,4	139,4	0,413	D20487	820
a medida de 118,6 a 138 x 100,4	139,4	0,413	D2340	830

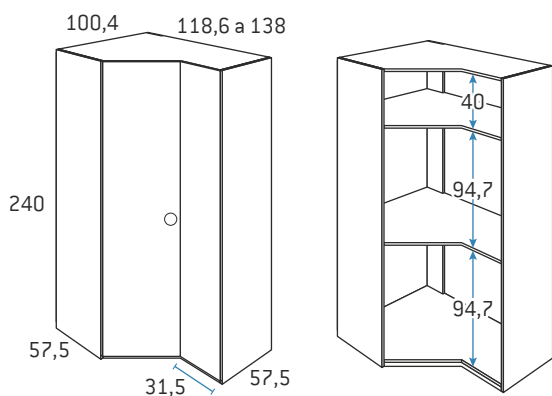
No admite tirador Nova.
 Incluye barra de colgar.



Armario rincón chaflán-recto izquierdo interior doble

	Kilos	m ³	Código	Puntos
118,6 x 100,4	131,6	0,405	D20335	720
138 x 100,4	131,6	0,405	D20488	820
a medida de 118,6 a 138 x 100,4	131,6	0,405	D20336	830

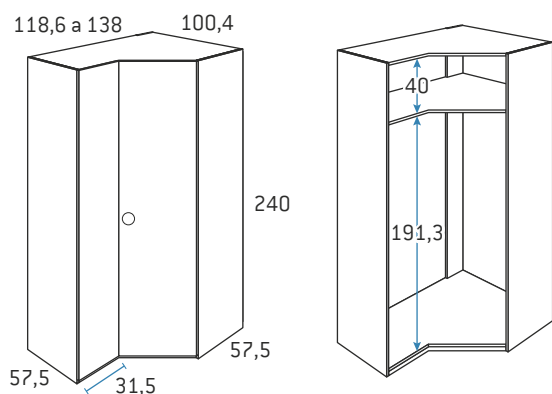
No admite tirador Nova.
 Incluye 2 barras de colgar.



Armario rincón chaflán-recto derecho interior doble

	Kilos	m ³	Código	Puntos
118,6 x 100,4	131,6	0,405	D20337	720
138 x 100,4	131,6	0,405	D20489	820
a medida de 118,6 a 138 x 100,4	131,6	0,405	D20338	830

No admite tirador Nova.
 Incluye 2 barras de colgar.



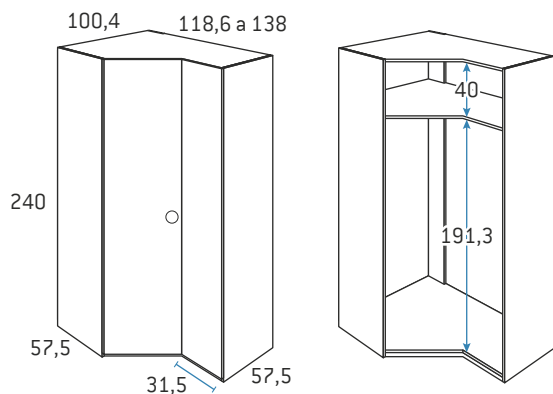
Armario rincón chaflán-recto izquierdo 1 estante altito

	Kilos	m ³	Código	Puntos
118,6 x 100,4	121,9	0,363	D20339	630
138 x 100,4	121,9	0,363	D20490	730
a medida de 118,6 a 138 x 100,4	121,9	0,363	D20340	740

No admite tirador Nova.
 Incluye barra de colgar.

ARMARIOS RINCÓN CHAFLÁN-RECTO 240 ALTO

Altura mínima de montaje tumbado 250 cm. Para montaje de pie 242 cm.
Casco de armarios en colores combinables especificados en pág. 6
Colores combinables aplicables a cajones y puertas -excepto puertas curvas-

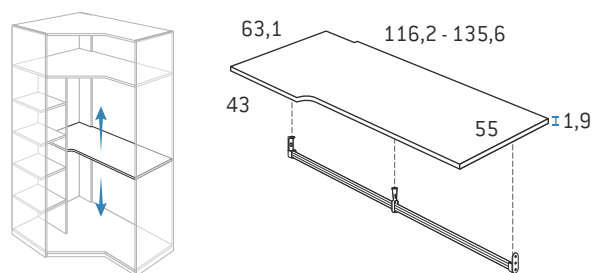


Armario rincón chaflán-recto derecho 1 estante atillo

	Kilos	m ³	Código	Puntos
118,6 x 100,4	121,9	0,363	D20341	630
138 x 100,4	121,9	0,363	D20491	730
a medida de 118,6 a 138 x 100,4	121,9	0,363	D20342	740

No admite tirador Nova.

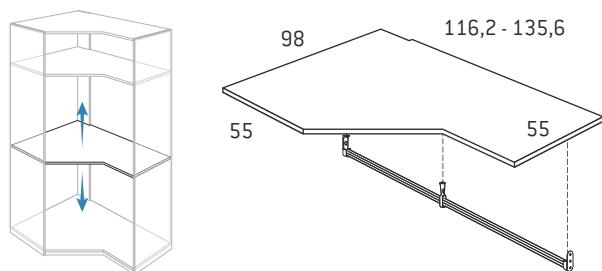
Incluye barra de colgar.



Estante móvil para armario rincón chaflán-recto con estantería interior

	Kilos	m ³	Código	Puntos
Para armario 118,6 x 100,4	8,6	0,027	D3361	60
Para armario 138 x 100,4	10,1	0,032	D3616	65
Para armario a medida de 118,6 a 138 x 100,4	10,1	0,032	D3362	65
Barra de colgar opcional para armario de 118,6 x 100,4	0,1	0,001	D3363	15
Barra de colgar opcional para armario de 138 x 100,4	0,1	0,001	D3617	20
Barra de colgar opcional para armario a medida de 118,6 a 138 x 100,4	0,1	0,001	D3364	20

Válido para armario derecho o izquierdo.



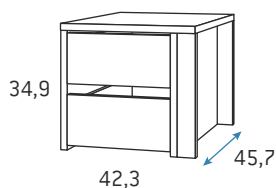
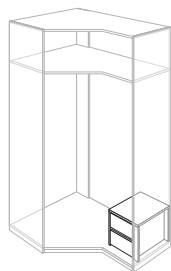
Estante móvil para armario rincón chaflán-recto sin estantería interior

	Kilos	m ³	Código	Puntos
Para armario 118,6 x 100,4	9,7	0,042	D3365	69
Para armario 138 x 100,4	10,9	0,051	D3618	74
Para armario a medida de 118,6 a 138 x 100,4	10,9	0,051	D3366	74
Barra de colgar opcional para armario de 118,6 x 100,4	0,1	0,001	D3363	15
Barra de colgar opcional para armario de 138 x 100,4	0,1	0,001	D3619	20
Barra de colgar opcional para armario a medida de 118,6 a 138 x 100,4	0,1	0,001	D3364	20

Válido para armario derecho o izquierdo.

Altura mínima de montaje tumbado 250 cm. Para montaje de pie 242 cm.
 Cascos de armarios en colores combinables especificados en pág. 6
 Colores combinables aplicables a cajones y puertas -excepto puertas curvas-

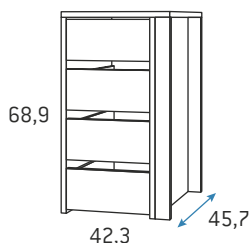
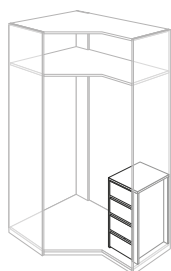
ARMARIOS RINCÓN CHAFLÁN-RECTO 240 ALTO



Cajonera interior 2 cajones para armario rincón chafalán-recto

	Kilos	m ³	Código	Puntos
34,9 x 42,3	13,4	0,067	D3367	98

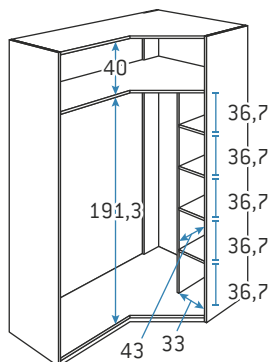
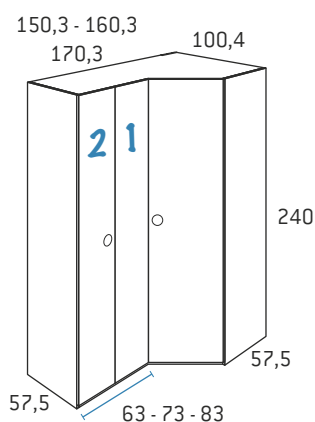
Válida para armario derecho o izquierdo.



Cajonera interior 4 cajones para armario rincón chafalán-recto

	Kilos	m ³	Código	Puntos
68,9 x 42,3	23,4	0,117	D3368	150

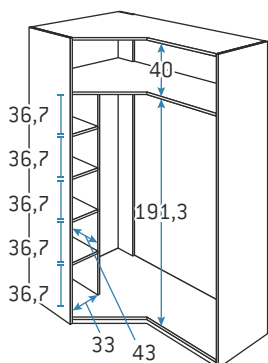
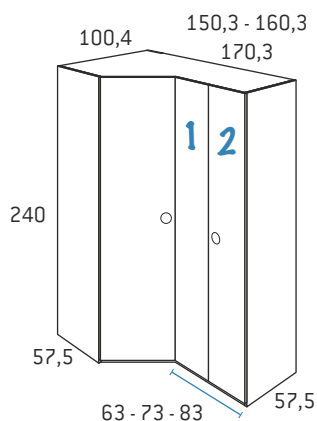
Válida para armario derecho o izquierdo.



Armario rincón chafalán-recto puerta plegable izquierda

	Kilos	m ³	Código	Puntos
150,3 x 100,4	181,8	0,539	D20034	832
160,3 x 100,4	195,7	0,645	D20035	865
170,3 x 100,4	207,4	0,683	D20036	891

No admite tirador Nova.
 Incluye barra de colgar.



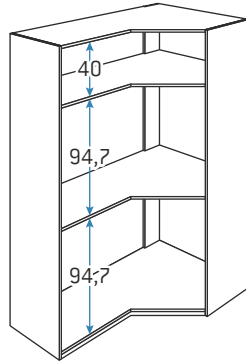
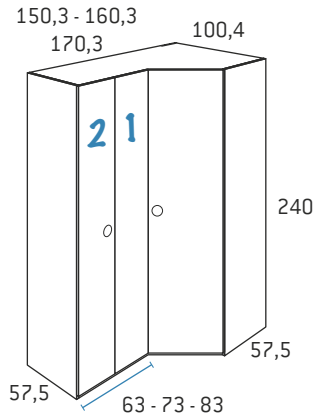
Armario rincón chafalán-recto puerta plegable derecha

	Kilos	m ³	Código	Puntos
150,3 x 100,4	181,8	0,539	D20037	832
160,3 x 100,4	195,7	0,645	D20038	865
170,3 x 100,4	207,4	0,683	D20039	891

No admite tirador Nova.
 Incluye barra de colgar.

ARMARIOS RINCÓN CHAFLÁN-RECTO 240 ALTO

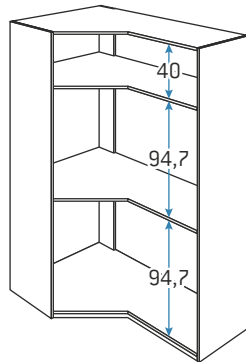
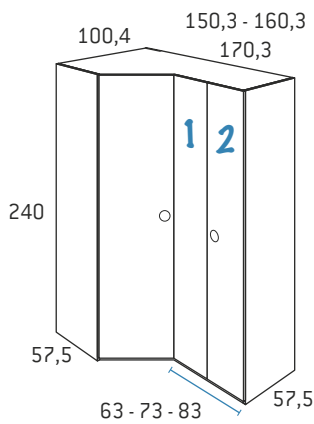
Altura mínima de montaje tumbado 250 cm. Para montaje de pie 242 cm.
Casco de armarios en colores combinables especificados en pág. 6
Colores combinables aplicables a cajones y puertas -excepto puertas curvas-



Armario rincón chaflán-recto puerta plegable izquierda interior doble

	Kilos	m ³	Código	Puntos
150,3 x 100,4	176,0	0,541	D20359	832
160,3 x 100,4	190,7	0,647	D20360	865
170,3 x 100,4	203,2	0,685	D20361	891

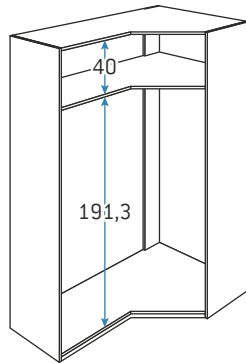
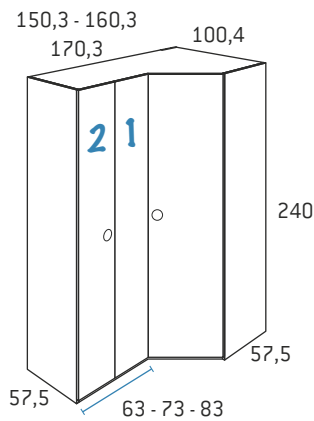
No admite tirador Nova.
Incluye 2 barras de colgar.



Armario rincón chaflán-recto puerta plegable derecha interior doble

	Kilos	m ³	Código	Puntos
150,3 x 100,4	176,0	0,541	D20362	832
160,3 x 100,4	190,7	0,641	D20363	865
170,3 x 100,4	203,2	0,685	D20364	891

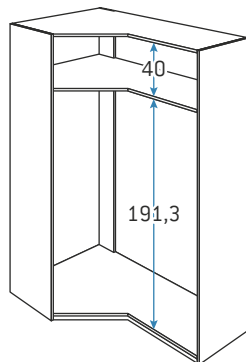
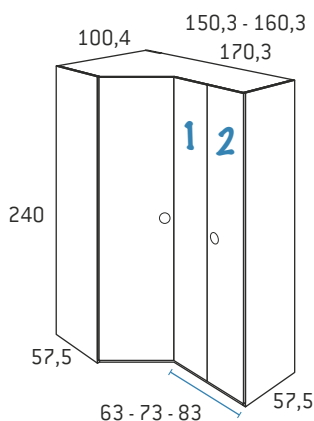
No admite tirador Nova.
Incluye 2 barras de colgar.



Armario rincón chaflán-recto puerta plegable izquierda interior 1 estante altillo

	Kilos	m ³	Código	Puntos
150,3 x 100,4	164,3	0,489	D20365	742
160,3 x 100,4	178,2	0,595	D20366	775
170,3 x 100,4	189,9	0,633	D20367	801

No admite tirador Nova.
Incluye barra de colgar.



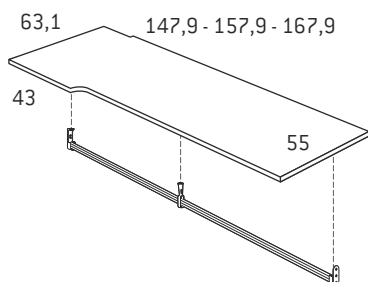
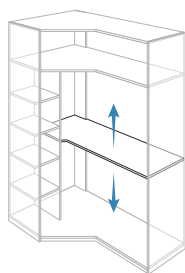
Armario rincón chaflán-recto puerta plegable derecha interior 1 estante altillo

	Kilos	m ³	Código	Puntos
150,3 x 100,4	164,3	0,489	D20368	742
160,3 x 100,4	178,2	0,595	D20369	775
170,3 x 100,4	189,9	0,633	D20370	801

No admite tirador Nova.
Incluye barra de colgar.

Altura mínima de montaje tumbado 250 cm. Para montaje de pie 242 cm.
 Cascos de armarios en colores combinables especificados en pág. 6
 Colores combinables aplicables a cajones y puertas -excepto puertas curvas-

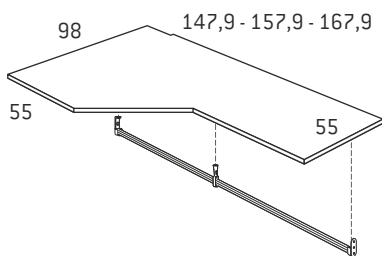
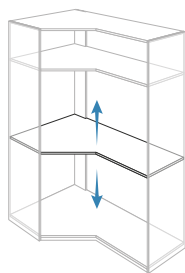
ARMARIOS RINCÓN CHAFLÁN-RECTO 240 ALTO



Estante móvil para armario rincón chaflán-recto puerta plegable con estantería interior

	Kilos	m ³	Código	Puntos
Para armario 150,3 x 100,4	9,0	0,038	D3369	65
Para armario 160,3 x 100,4	9,4	0,040	D3370	67
Para armario 170,3 x 100,4	9,9	0,043	D3371	70
Barra de colgar opcional para armario de 150,3 x 100,4	0,1	0,001	D3372	24
Barra de colgar opcional para armario de 160,3 x 100,4	0,1	0,001	D3373	26
Barra de colgar opcional para armario de 170,3 x 100,4	0,1	0,001	D3374	28

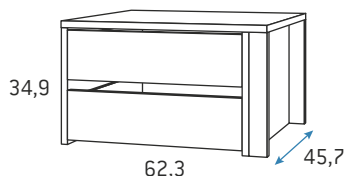
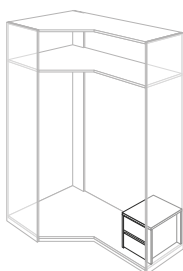
Válido para armario con puerta plegable izquierda o derecha.



Estante móvil para armario rincón chaflán-recto puerta plegable sin estantería interior

	Kilos	m ³	Código	Puntos
Para armario 150,3 x 100,4	11,7	0,058	D3375	70
Para armario 160,3 x 100,4	12,5	0,062	D3376	73
Para armario 170,3 x 100,4	13,3	0,066	D3377	75
Barra de colgar opcional para armario de 150,3 x 100,4	0,1	0,001	D3372	24
Barra de colgar opcional para armario de 160,3 x 100,4	0,1	0,001	D3373	26
Barra de colgar opcional para armario de 170,3 x 100,4	0,1	0,001	D3374	28

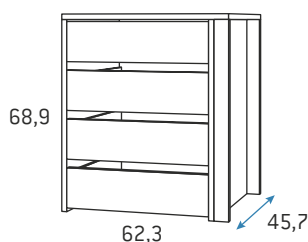
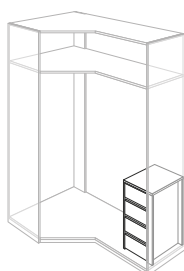
Válido para armario con puerta plegable izquierda o derecha.



Cajonera interior 2 cajones para armario rincón chaflán-recto puerta plegable

	Kilos	m ³	Código	Puntos
34,9 x 62,3	19,4	0,097	D3378	110

Válida para armarios con puerta plegable izquierda o derecha.



Cajonera interior 4 cajones para armario rincón chaflán-recto puerta plegable

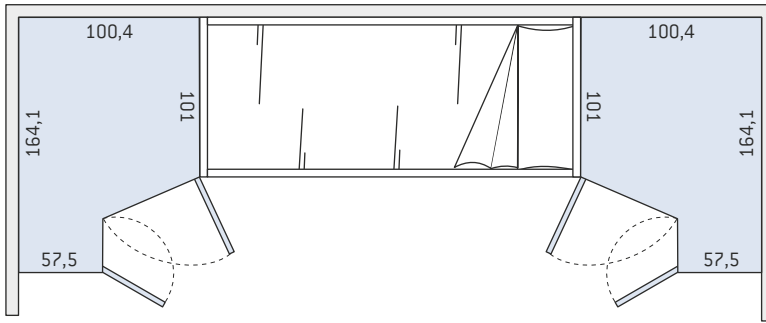
	Kilos	m ³	Código	Puntos
68,9 x 62,3	34,4	0,172	D3379	170

Válida para armarios con puerta plegable izquierda o derecha.

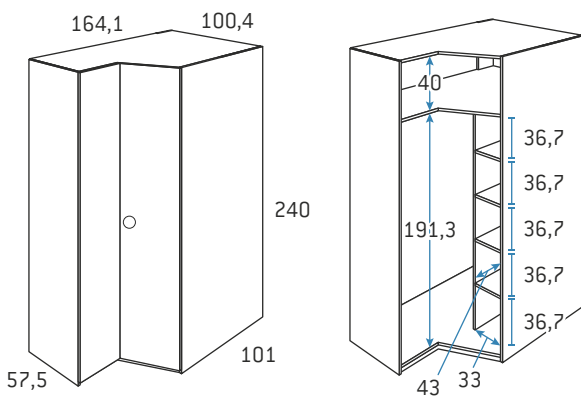
ARMARIOS RINCÓN

COSTADO DE 100 240 ALTO

Altura mínima de montaje tumbado 250 cm. Para montaje de pie 242 cm.
 Cascos de armarios en colores combinables especificados en pág. 6
 Colores combinables aplicables a cajones y puertas -excepto puertas curvas-



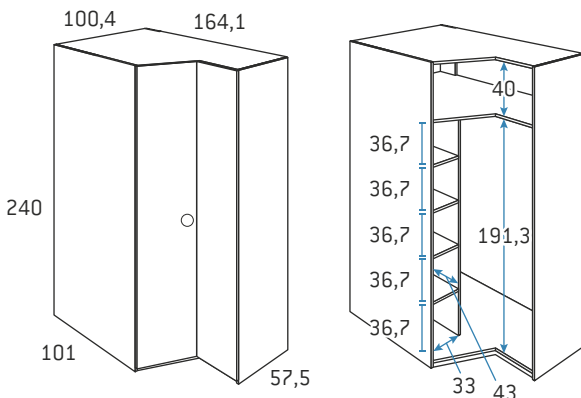
Para la correcta ubicación de los armarios rincón de fondo 100, el costado de 100 de fondo va contra el lateral del nido o compacto.



Armario rincón chaflán-recto puerta lisa costado derecho de 100

	Kilos	m ³	Código	Puntos
164,1 x 100,4	200,5	0,660	D2345	920

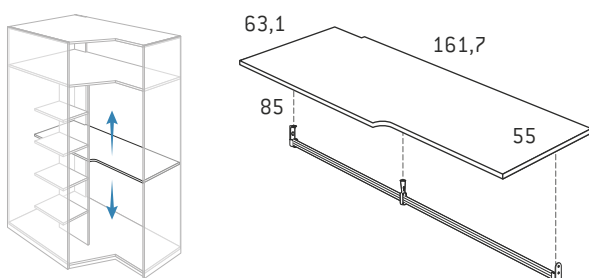
No admite tirador Nova.
 Incluye barra de colgar.



Armario rincón chaflán-recto puerta lisa costado izquierdo de 100

	Kilos	m ³	Código	Puntos
164,1 x 100,4	200,5	0,660	D2346	920

No admite tirador Nova.
 Incluye barra de colgar.



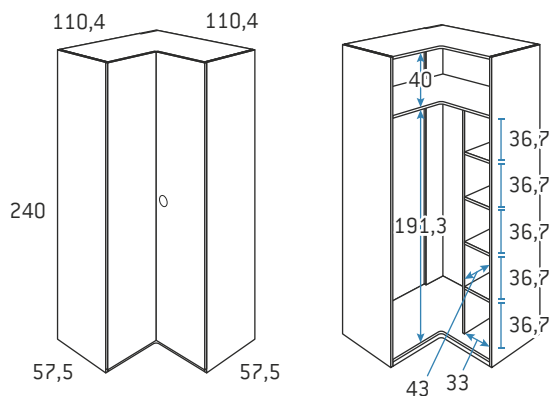
Estante móvil para armario rincón chaflán-recto puerta lisa costado de 100

	Kilos	m ³	Código	Puntos
Para armario 164,1 x 100,4	11,8	0,038	D3380	69
Barra de colgar opcional para armario de 164,1 x 110,4	0,1	0,001	D3381	24

Válido para armario derecho o izquierdo.

Altura mínima de montaje tumbado 250 cm. Para montaje de pie 242 cm.
 Cascos de armarios en colores combinables especificados en pág. 6
 Colores combinables aplicables a cajones y puertas -excepto puertas curvas-

ARMARIOS RINCÓN ESCUADRA 240 ALTO



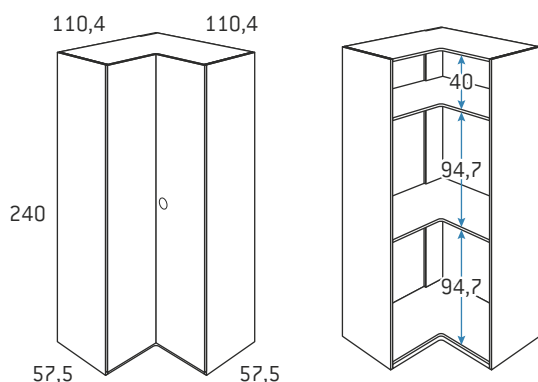
Armario rincón escuadra

	Kilos	m ³	Código	Puntos
110,4 x 110,4	148,7	0,415	D20407	645

No admite tirador Nova.

No admite tirador Vizor.

Estantería válida para montaje en lado derecho o izquierdo.
 Incluye barra de colgar.



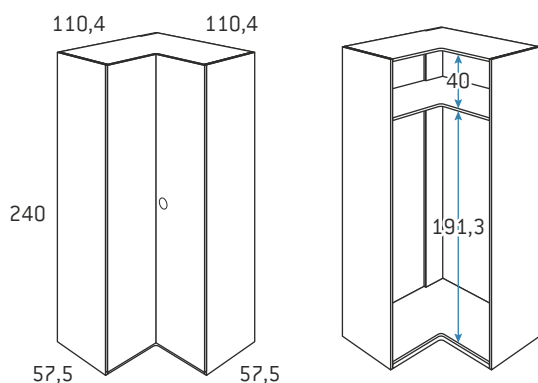
Armario rincón escuadra interior doble

	Kilos	m ³	Código	Puntos
110,4 x 110,4	144,8	0,408	D20408	645

No admite tirador Nova.

No admite tirador Vizor.

Incluye 2 barras de colgar.



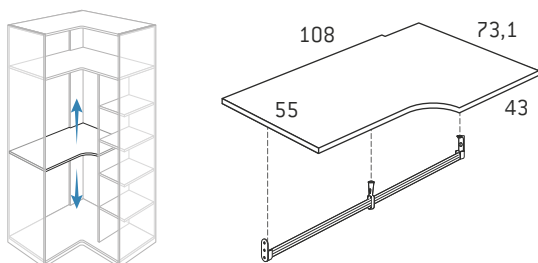
Armario rincón escuadra 1 estante altillo

	Kilos	m ³	Código	Puntos
110,4 x 110,4	131,2	0,365	D20409	565

No admite tirador Nova.

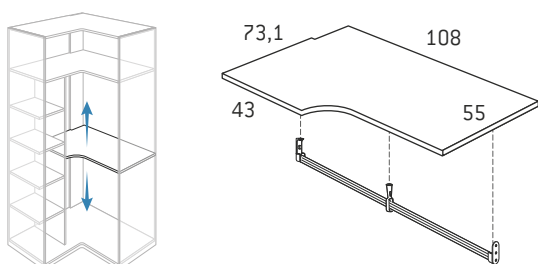
No admite tirador Vizor.

Incluye barra de colgar.



Estante móvil para armario rincón escuadra con estantería interior en lado derecho

	Kilos	m ³	Código	Puntos
Para armario 110,4 x 110,4	8,6	0,027	D3382	60
Barra de colgar opcional para armario de 110,4 x 110,4	0,1	0,001	D3383	20

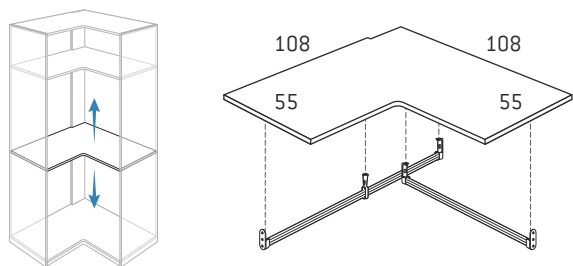


Estante móvil para armario rincón escuadra con estantería interior en lado izquierdo

	Kilos	m ³	Código	Puntos
Para armario 110,4 x 110,4	8,6	0,027	D3384	60
Barra de colgar opcional para armario de 110,4 x 110,4	0,1	0,001	D3383	20

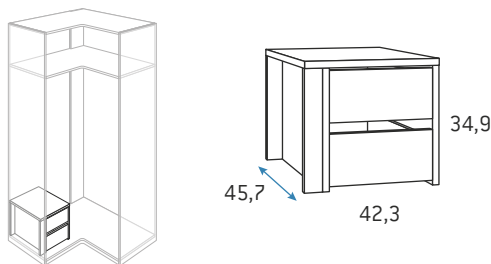
ARMARIOS RINCÓN ESCUADRA 240 ALTO

Altura mínima de montaje tumbado 250 cm. Para montaje de pie 242 cm.
Casco de armarios en colores combinables especificados en pág. 6
Colores combinables aplicables a cajones y puertas -excepto puertas curvas-



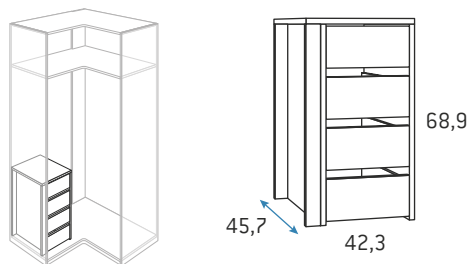
Estante móvil para armario rincón escuadra sin estantería interior

	Kilos	m³	Código	Puntos
Para armario 110,4 x 110,4	13,6	0,043	D3385	69
Barras de colgar opcionales armario de 110,4 x 110,4	0,1	0,001	D3386	28



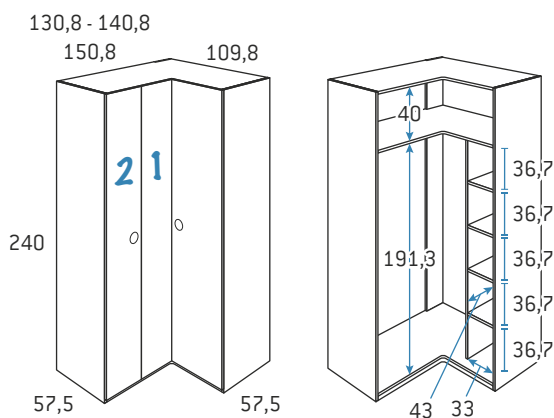
Cajonera interior 2 cajones para armario rincón escuadra

	Kilos	m³	Código	Puntos
34,9 x 42,3	13,4	0,067	D3367	98



Cajonera interior 4 cajones para armario rincón escuadra

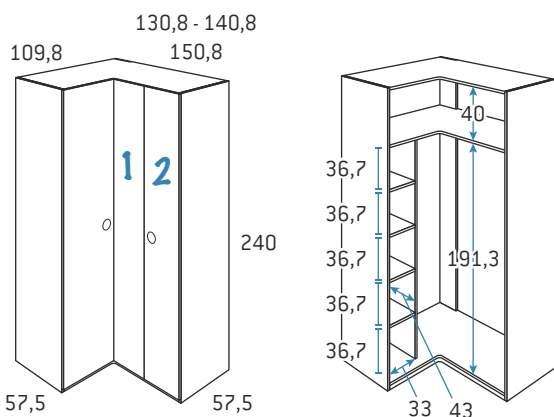
	Kilos	m³	Código	Puntos
68,9 x 42,3	23,4	0,117	D3368	150



Armario rincón escuadra puerta izquierda plegable

	Kilos	m³	Código	Puntos
130,8 x 109,8	148,0	0,433	D20418	760
140,8 x 109,8	160,3	0,438	D20419	770
150,8 x 109,8	166,7	0,439	D20420	780

No admite tirador Nova.
No admite tirador Vizor.
Incluye barra de colgar.



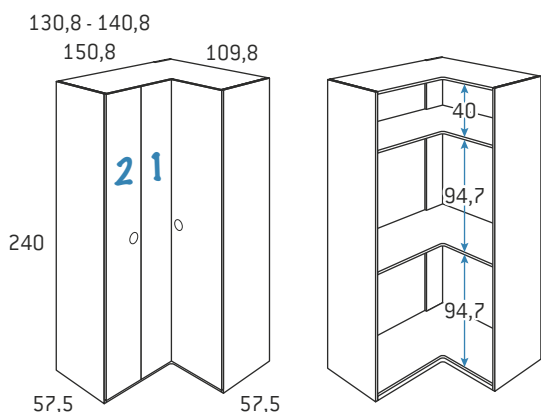
Armario rincón escuadra puerta derecha plegable

	Kilos	m³	Código	Puntos
130,8 x 109,8	148,0	0,433	D20421	760
140,8 x 109,8	160,3	0,438	D20422	770
150,8 x 109,8	166,7	0,439	D20423	780

No admite tirador Nova.
No admite tirador Vizor.
Incluye barra de colgar.

Altura mínima de montaje tumbado 250 cm. Para montaje de pie 242 cm.
 Cascos de armarios en colores combinables especificados en pág. 6
 Colores combinables aplicables a cajones y puertas -excepto puertas curvas-

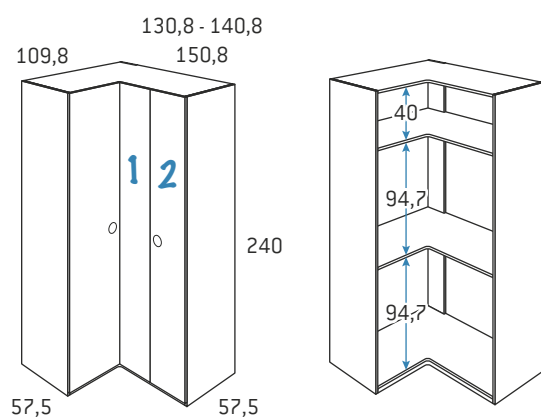
ARMARIOS RINCÓN ESCUADRA 240 ALTO



Armario rincón escuadra puerta izquierda plegable interior doble

	Kilos	m ³	Código	Puntos
130,8 x 109,8	145,2	0,409	D20424	760
140,8 x 109,8	158,3	0,437	D20425	770
150,8 x 109,8	165,4	0,440	D20426	780

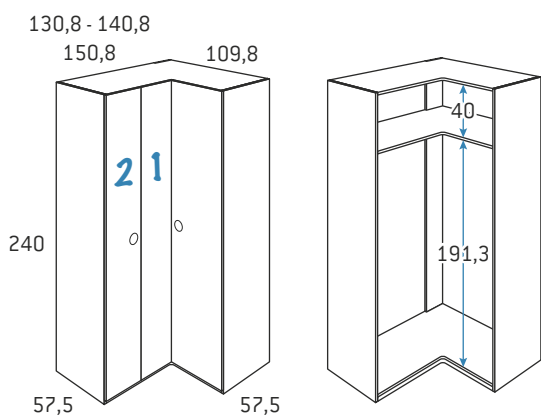
No admite tirador Nova.
No admite tirador Vizor.
 Incluye 2 barras de colgar.



Armario rincón escuadra puerta derecha plegable interior doble

	Kilos	m ³	Código	Puntos
130,8 x 109,8	145,2	0,409	D20427	760
140,8 x 109,8	158,3	0,437	D20428	770
150,8 x 109,8	165,4	0,440	D20429	780

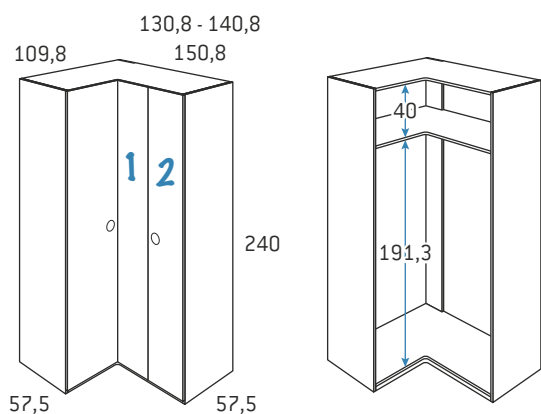
No admite tirador Nova.
No admite tirador Vizor.
 Incluye 2 barras de colgar.



Armario rincón escuadra puerta izquierda plegable 1 estante altillo

	Kilos	m ³	Código	Puntos
130,8 x 109,8	130,5	0,383	D20430	680
140,8 x 109,8	142,8	0,388	D20431	690
150,8 x 109,8	149,2	0,389	D20432	700

No admite tirador Nova.
No admite tirador Vizor.
 Incluye barra de colgar.



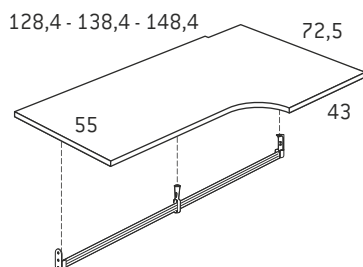
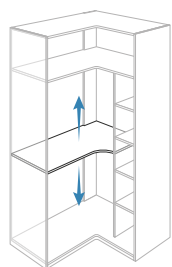
Armario rincón escuadra puerta derecha plegable 1 estante altillo

	Kilos	m ³	Código	Puntos
130,8 x 109,8	130,5	0,383	D20433	680
140,8 x 109,8	142,8	0,388	D20434	690
150,8 x 109,8	149,2	0,389	D20435	700

No admite tirador Nova.
No admite tirador Vizor.
 Incluye barra de colgar.

ARMARIOS RINCÓN ESCUADRA 240 ALTO

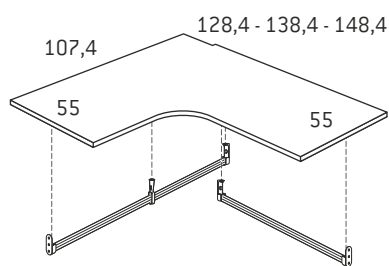
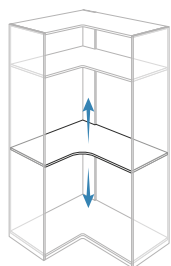
Altura mínima de montaje tumbado 250 cm. Para montaje de pie 242 cm.
Casco de armarios en colores combinables especificados en pág. 6
Colores combinables aplicables a cajones y puertas -excepto puertas curvas-



Estante móvil para armario rincón escuadra puerta plegable con estantería interior

	Kilos	m ³	Código	Puntos
Para armario 130,8 x 109,8	11,8	0,038	D3387	65
Para armario 140,8 x 109,8	12,1	0,040	D3388	67
Para armario 150,8 x 109,8	12,2	0,042	D3389	70
Barra de colgar opcional para armario de 130,8 x 109,8	0,1	0,001	D3390	24
Barra de colgar opcional para armario de 140,8 x 109,8	0,1	0,001	D3391	26
Barra de colgar opcional para armario de 150,8 x 109,8	0,1	0,001	D3392	28

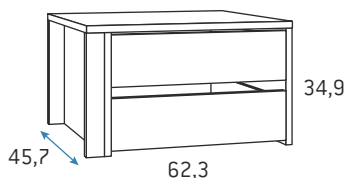
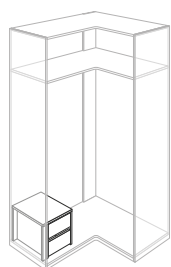
Válido para armario derecho o izquierdo.



Estante móvil para armario rincón escuadra puerta plegable sin estantería interior

	Kilos	m ³	Código	Puntos
Para armario 130,8 x 109,8	14,7	0,046	D3393	70
Para armario 140,8 x 109,8	15,5	0,049	D3394	73
Para armario 150,8 x 109,8	16,2	0,051	D3395	75
Barra de colgar opcional para armario de 130,8 x 109,8	0,1	0,001	D3396	28
Barra de colgar opcional para armario de 140,8 x 109,8	0,1	0,001	D3397	30
Barra de colgar opcional para armario de 150,8 x 109,8	0,1	0,001	D3398	32

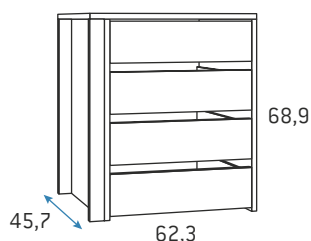
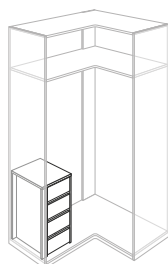
Válido para armario derecho o izquierdo.



Cajonera interior 2 cajones para armario rincón escuadra puerta plegable

	Kilos	m ³	Código	Puntos
34,9 x 62,3	19,4	0,097	D3378	110

Válida para armario derecho o izquierdo.



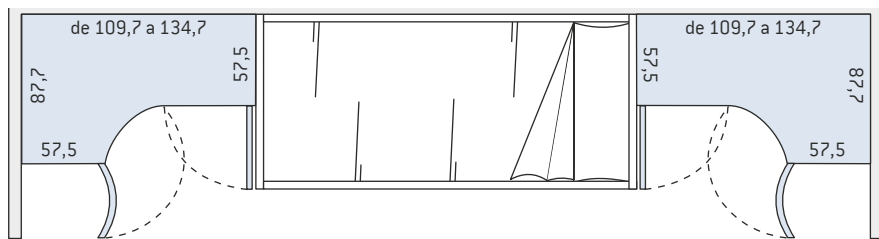
Cajonera interior 4 cajones para armario rincón escuadra puerta plegable

	Kilos	m ³	Código	Puntos
68,9 x 62,3	34,4	0,172	D3379	170

Válida para armario derecho o izquierdo.

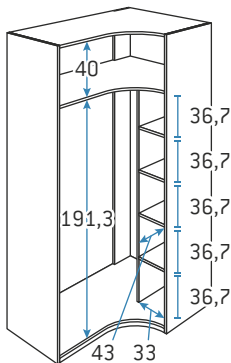
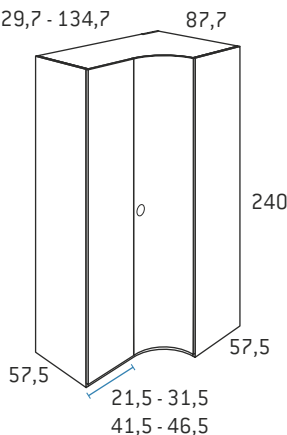
Altura mínima de montaje tumbado 250 cm. Para montaje de pie 242 cm.
 Cascos de armarios en colores combinables especificados en pág. 6
 Colores combinables aplicables a cajones y puertas -excepto puertas curvas-

ARMARIOS RINCÓN CURVO-RECTO 240 ALTO



Para la correcta ubicación de los armarios curvo-recto la puerta recta va contra el lateral del nido o compacto. En caso de montar al contrario es necesario dejar 20 cm. como mínimo entre el costado del armario y el nido o compacto.

109,7 - 119,7
 129,7 - 134,7



Armario rincón curvo-recto puerta recta izquierda

	Kilos	m ³	Código	Puntos
109,7 x 87,7	135,1	0,446	D2325	817
119,7 x 87,7	144,7	0,478	D2327	817
129,7 x 87,7	152,0	0,501	D2329	832
134,7 x 87,7	155,3	0,514	D2330	832

No admite tirador Circus

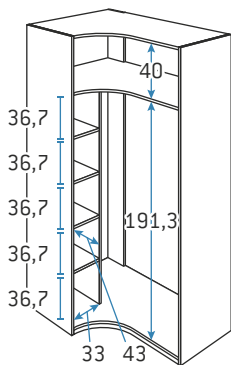
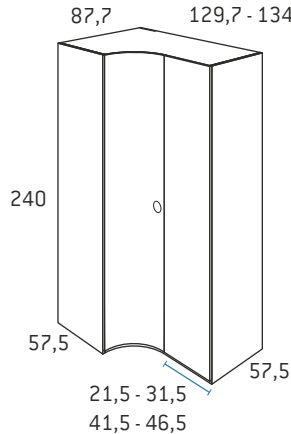
No admite tirador Nova.

No admite tirador Vizor.

Puerta curva solo se fabrica en colores base.

Incluye barra de colgar.

109,7 - 119,7
 129,7 - 134,7



Armario rincón curvo-recto puerta recta derecha

	Kilos	m ³	Código	Puntos
109,7 x 87,7	135,1	0,446	D2331	817
119,7 x 87,7	144,7	0,478	D2333	817
129,7 x 87,7	152,0	0,501	D2335	832
134,7 x 87,7	155,3	0,514	D2336	832

No admite tirador Circus

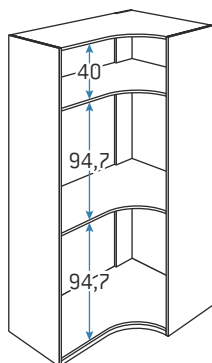
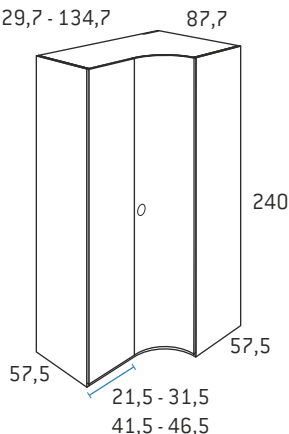
No admite tirador Nova.

No admite tirador Vizor.

Puerta curva solo se fabrica en colores base.

Incluye barra de colgar.

109,7 - 119,7
 129,7 - 134,7



Armario rincón curvo-recto puerta recta izquierda interior doble

	Kilos	m ³	Código	Puntos
109,7 x 87,7	129,5	0,434	D20460	817
119,7 x 87,7	139,9	0,468	D20462	817
129,7 x 87,7	148,2	0,495	D20464	832
134,7 x 87,7	158,1	0,510	D20465	832

No admite tirador Circus

No admite tirador Nova.

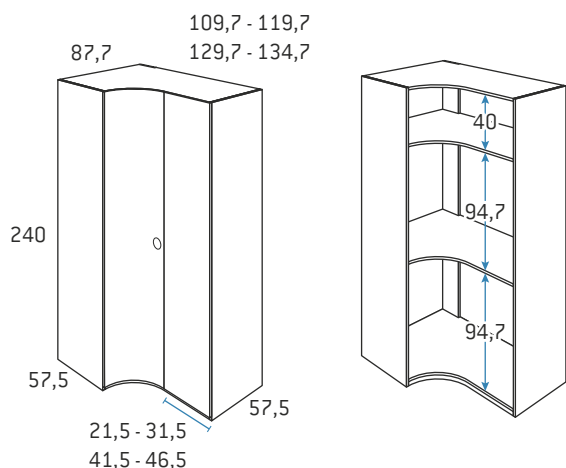
No admite tirador Vizor.

Puerta curva solo se fabrica en colores base.

Incluye 2 barras de colgar.

ARMARIOS RINCÓN CURVO-RECTO 240 ALTO

Altura mínima de montaje tumbado 250 cm. Para montaje de pie 242 cm.
Casco de armarios en colores combinables especificados en pág. 6
Colores combinables aplicables a cajones y puertas -excepto puertas curvas-



Armario rincón curvo-recto puerta recta derecha interior doble

	Kilos	m ³	Código	Puntos
109,7 x 87,7	129,5	0,434	D20466	817
119,7 x 87,7	139,9	0,468	D20468	817
129,7 x 87,7	148,2	0,495	D20470	832
134,7 x 87,7	152,1	0,510	D20471	832

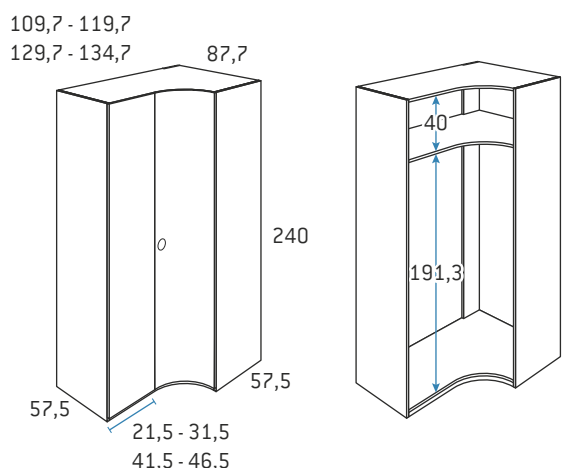
No admite tirador Circus

No admite tirador Nova.

No admite tirador Vizor.

Puerta curva solo se fabrica en colores base.

Incluye 2 barras de colgar.



Armario rincón curvo-recto puerta recta izquierda 1 estante altillo

	Kilos	m ³	Código	Puntos
109,7 x 87,7	117,6	0,396	D20472	727
119,7 x 87,7	127,2	0,428	D20474	727
129,7 x 87,7	134,5	0,451	D20476	742
134,7 x 87,7	137,8	0,464	D20477	742

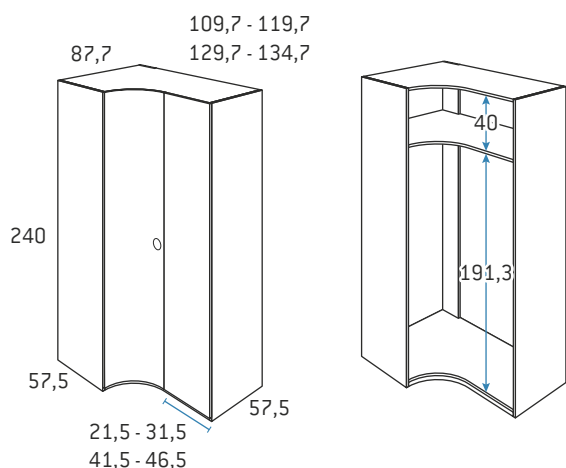
No admite tirador Circus

No admite tirador Nova.

No admite tirador Vizor.

Puerta curva solo se fabrica en colores base.

Incluye barra de colgar.



Armario rincón curvo-recto puerta recta derecha 1 estante altillo

	Kilos	m ³	Código	Puntos
109,7 x 87,7	117,6	0,396	D20478	727
119,7 x 87,7	127,2	0,428	D20480	727
129,7 x 87,7	134,5	0,451	D20482	742
134,7 x 87,7	137,8	0,464	D20483	742

No admite tirador Circus

No admite tirador Nova.

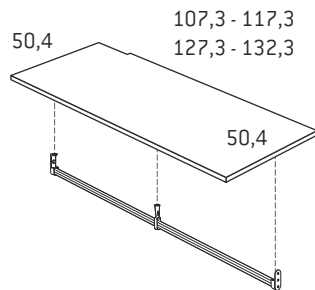
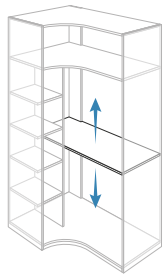
No admite tirador Vizor.

Puerta curva solo se fabrica en colores base.

Incluye barra de colgar.

Altura mínima de montaje tumbado 250 cm. Para montaje de pie 242 cm.
 Cascos de armarios en colores combinables especificados en pág. 6
 Colores combinables aplicables a cajones y puertas -excepto puertas curvas-

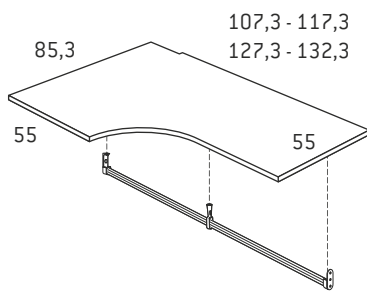
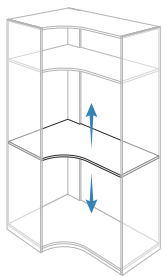
ARMARIOS RINCÓN CURVO-RECTO 240 ALTO



Estante móvil para armario rincón curvo-recto con estantería interior

	Kilos	m ³	Código	Puntos
Para armario 109,7 x 87,7	6,9	0,023	D3399	60
Para armario 119,7 x 87,7	7,5	0,024	D3401	60
Para armario 129,7 x 87,7	8,1	0,026	D3403	65
Para armario 134,7 x 87,7	8,4	0,027	D3404	65
Barra de colgar opcional para armario de 109,7 x 87,7	0,1	0,001	D3405	15
Barra de colgar opcional para armario de 119,7 x 87,7	0,1	0,001	D3407	15
Barra de colgar opcional para armario de 129,7 x 87,7	0,1	0,001	D3409	20
Barra de colgar opcional para armario de 134,7 x 87,7	0,1	0,001	D3410	20

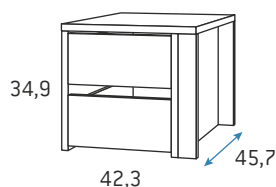
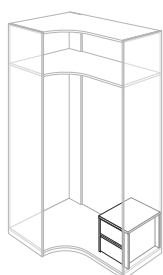
Válido para armario derecho o izquierdo.



Estante móvil para armario rincón curvo-recto sin estantería interior

	Kilos	m ³	Código	Puntos
Para armario 109,7 x 87,7	11,9	0,038	D3411	65
Para armario 119,7 x 87,7	12,7	0,040	D3413	65
Para armario 129,7 x 87,7	13,7	0,044	D3415	70
Para armario 134,7 x 87,7	14,3	0,046	D3416	70
Barra de colgar opcional para armario de 109,7 x 87,7	0,1	0,001	D3405	20
Barra de colgar opcional para armario de 119,7 x 87,7	0,1	0,001	D3407	20
Barra de colgar opcional para armario de 129,7 x 87,7	0,1	0,001	D3409	24
Barra de colgar opcional para armario de 134,7 x 87,7	0,1	0,001	D3410	24

Válido para armario derecho o izquierdo.



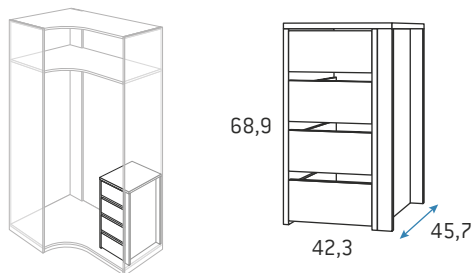
Cajonera interior 2 cajones para armario rincón curvo-recto

	Kilos	m ³	Código	Puntos
34,9 x 42,3	13,4	0,067	D3367	98

Válida para armario derecho o izquierdo.

ARMARIOS RINCÓN CURVO-RECTO 240 ALTO

Altura mínima de montaje tumbado 250 cm. Para montaje de pie 242 cm.
Casco de armarios en colores combinables especificados en pág. 6
Colores combinables aplicables a cajones y puertas -excepto puertas curvas-

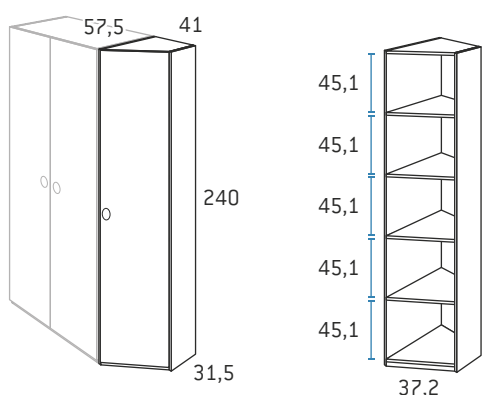


Cajonera interior 4 cajones para armario rincón curvo-recto

	Kilos	m ³	Código	Puntos
68,9 x 42,3	23,4	0,117	D3368	150

Válida para armario derecho o izquierdo.

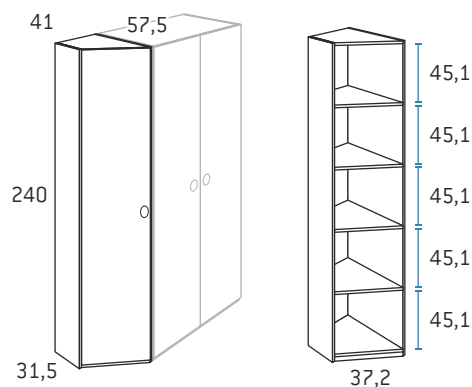
ARMARIOS TERMINALES 240 ALTO



Armario chaflán derecho 1 puerta

	Kilos	m ³	Código	Puntos
41 x 57,5	52,9	0,146	D20046	260

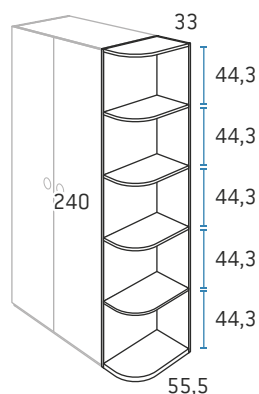
No admite reducción de ancho.



Armario chaflán izquierdo 1 puerta

	Kilos	m ³	Código	Puntos
41 x 57,5	52,9	0,146	D20047	260

No admite reducción de ancho.



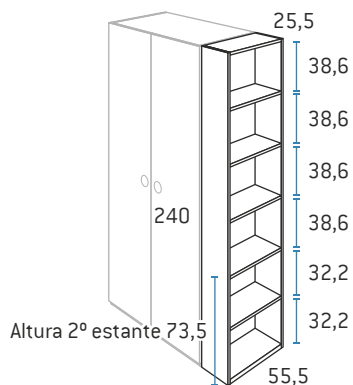
Terminal rinconera derecha-izquierda

	Kilos	m ³	Código	Puntos
33 x 55,5	44,9	0,115	D2356	265

Especificar color de estantes.
Se fabrica en colores base y combinación.
Válido para montaje derecho o izquierdo.

Altura mínima de montaje tumbado 250 cm. Para montaje de pie 242 cm.
 Cascos de armarios en colores combinables especificados en pág. 6
 Colores combinables aplicables a cajones y puertas -excepto puertas curvas-

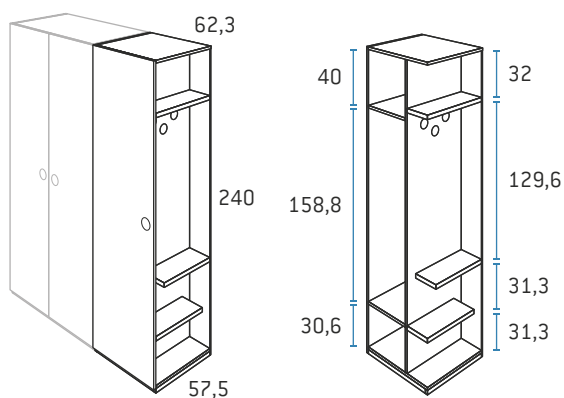
ARMARIOS TERMINALES 240 ALTO



Estantería terminal

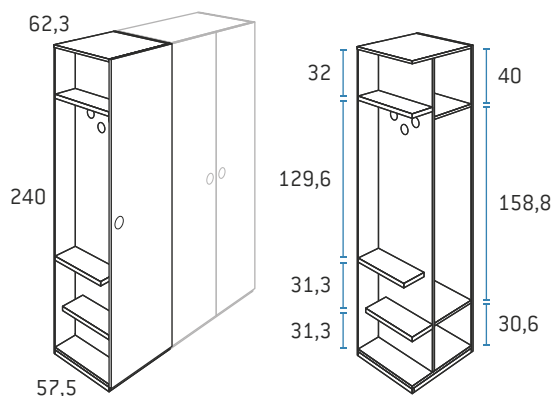
	Kilos	m ³	Código	Puntos
25,5 x 55,5	36,9	0,114	D2591	265

Se fabrica en colores base y combinación.
 Válido para montaje derecho o izquierdo.



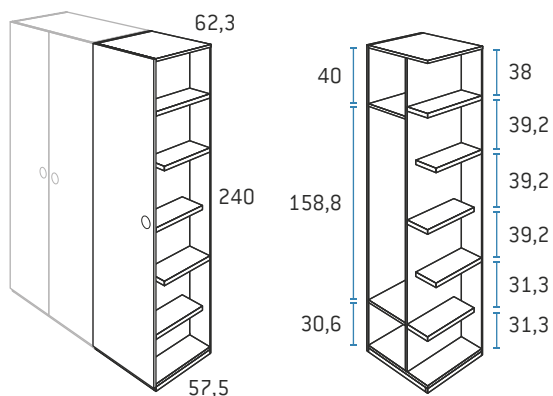
Armario terminal derecho perchero

	Kilos	m ³	Código	Puntos
62,3 x 57,5	82,1	0,221	D20048	350



Armario terminal izquierdo perchero

	Kilos	m ³	Código	Puntos
62,3 x 57,5	82,1	0,221	D20049	350

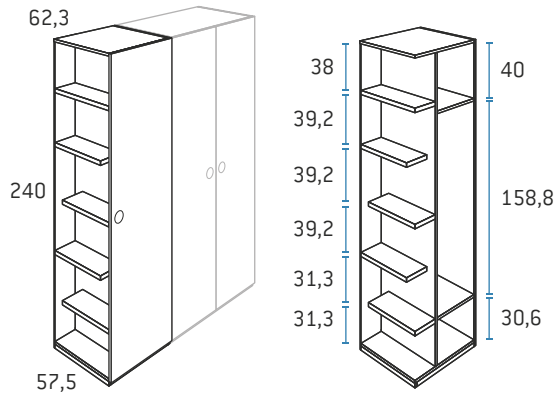


Armario terminal derecho con estantes

	Kilos	m ³	Código	Puntos
62,3 x 57,5	86,2	0,228	D20050	350

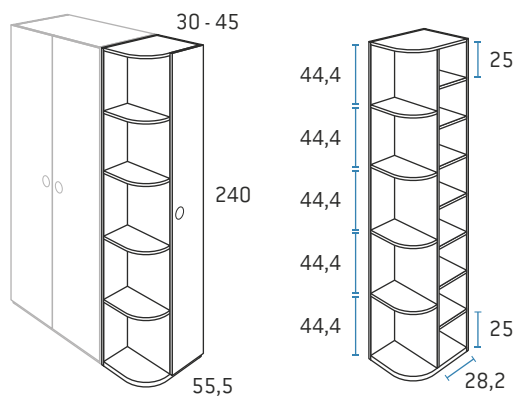
ARMARIOS TERMINALES 240 ALTO

Altura mínima de montaje tumbado 250 cm. Para montaje de pie 242 cm.
Casco de armarios en colores combinables especificados en pág. 6
Colores combinables aplicables a cajones y puertas -excepto puertas curvas-



Armario terminal izquierdo con estantes

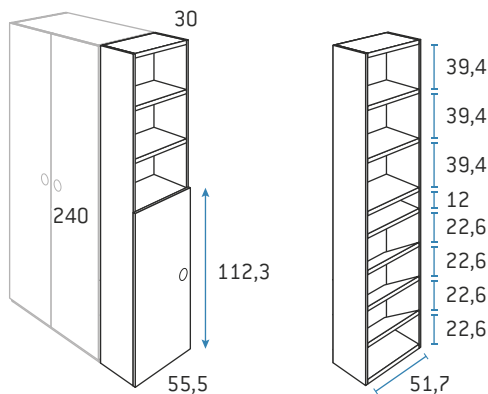
	Kilos	m ²	Código	Puntos
62,3 x 57,5	86,2	0,228	D20051	350



Armario terminal rinconera 1 puerta apertura derecha-izquierda

	Kilos	m ²	Código	Puntos
30 x 55,5	55,6	0,176	D2583	402
45 x 55,5	65,6	0,209	D2353	402

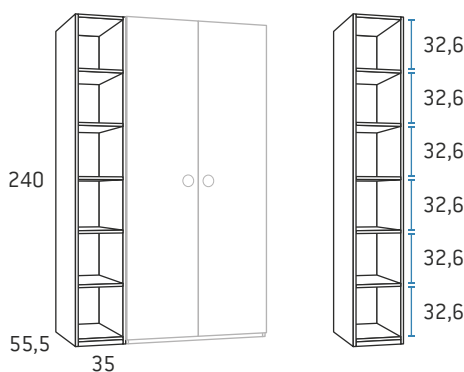
Se fabrica en colores base y combinación.
Colores combinables aplicables a estantes curvos y puerta.
Válido para montaje derecho o izquierdo.



Armario terminal zapatero estantes derecho-izquierdo

	Kilos	m ²	Código	Puntos
30 x 55,5	68,6	0,172	D20210	274

Válido para montaje derecho o izquierdo.



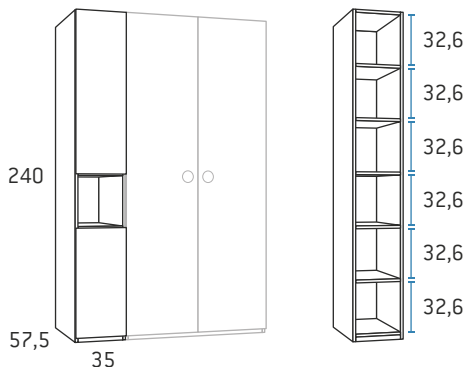
Armario estantes color

	Kilos	m ²	Código	Puntos
35 x 55,5	52,4	0,124	D2891	265

Se fabrica en colores base y combinación.

Altura mínima de montaje tumbado 250 cm. Para montaje de pie 242 cm.
 Cascos de armarios en colores combinables especificados en pág. 6
 Colores combinables aplicables a cajones y puertas -excepto puertas curvas-

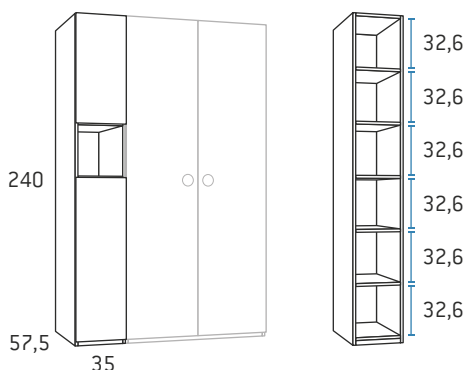
ARMARIOS TERMINALES 240 ALTO



Armario estantes color puerta grande arriba

	Kilos	m³	Código	Puntos
35 x 57,5	59,4	0,149	D20484	285

Se fabrica en colores base y combinación.
 Válido para apertura derecha o izquierda.

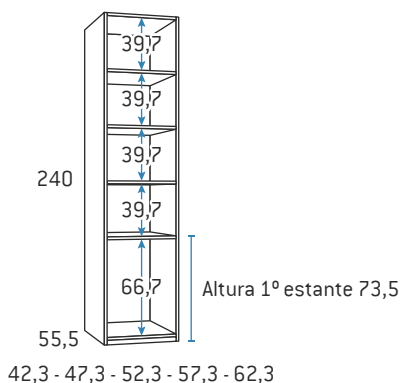


Armario estantes color puerta grande abajo

	Kilos	m³	Código	Puntos
35 x 57,5	59,4	0,149	D20485	285

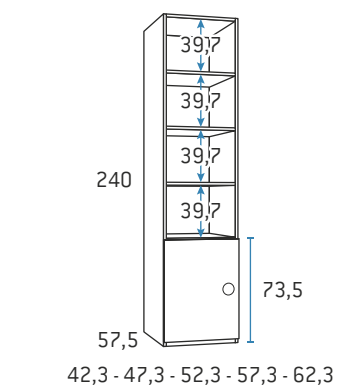
Se fabrica en colores base y combinación.
 Válido para apertura derecha o izquierda.

MÓDULOS 240 ALTO



Módulo 4 estantes

	Kilos	m³	Código	Puntos
42,3 x 55,5	53,2	0,128	D2357	265
47,3 x 55,5	53,2	0,135	D2358	265
52,3 x 55,5	53,2	0,135	D2359	265
57,3 x 55,5	53,2	0,146	D2360	265
62,3 x 55,5	53,2	0,151	D2361	265



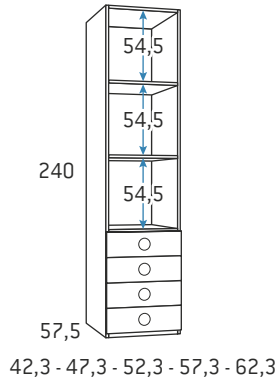
Módulo 4 estantes con puerta baja (D/I)

	Kilos	m³	Código	Puntos
42,3 x 57,5	57,2	0,142	D20052	295
47,3 x 57,5	60,4	0,150	D20053	295
52,3 x 57,5	63,0	0,156	D20054	295
57,3 x 57,5	65,8	0,163	D20055	295
62,3 x 57,5	68,6	0,172	D20056	295

Válido para apertura derecha o izquierda.

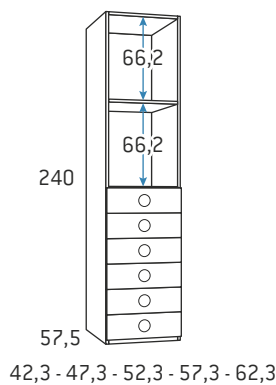
MÓDULOS 240 ALTO

Altura mínima de montaje tumbado 250 cm. Para montaje de pie 242 cm.
Casco de armarios en colores combinables especificados en pág. 6
Colores combinables aplicables a cajones y puertas -excepto puertas curvas-



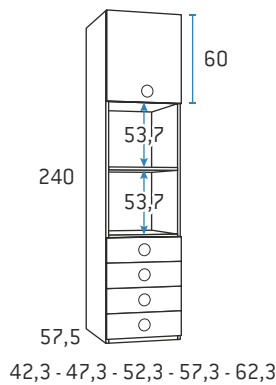
Módulo 4 cajones

	Kilos	m ³	Código	Puntos
42,3 x 57,5	58,1	0,279	D2362	342
47,3 x 57,5	58,1	0,301	D2364	342
52,3 x 57,5	58,1	0,322	D2366	342
57,3 x 57,5	58,1	0,344	D2368	342
62,3 x 57,5	58,1	0,367	D2370	342



Módulo 6 cajones

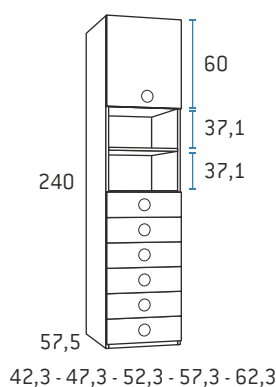
	Kilos	m ³	Código	Puntos
42,3 x 57,5	62,1	0,349	D2372	396
47,3 x 57,5	62,1	0,378	D2374	396
52,3 x 57,5	62,1	0,406	D2376	396
57,3 x 57,5	62,1	0,430	D2378	396
62,3 x 57,5	62,1	0,467	D2380	396



Módulo 4 cajones con puerta para puente de 60

	Kilos	m ³	Código	Puntos
42,3 x 57,5	58,1	0,279	D20057	359
47,3 x 57,5	58,1	0,301	D20058	359
52,3 x 57,5	58,1	0,322	D20059	359
57,3 x 57,5	58,1	0,344	D20060	359
62,3 x 57,5	58,1	0,367	D20061	359

Especificar apertura de puerta derecha o izquierda.



Módulo 6 cajones con puerta para puente de 60

	Kilos	m ³	Código	Puntos
42,3 x 57,5	62,1	0,349	D20062	404
47,3 x 57,5	62,1	0,378	D20063	404
52,3 x 57,5	62,1	0,406	D20064	404
57,3 x 57,5	62,1	0,430	D20065	404
62,3 x 57,5	58,1	0,367	D20066	404

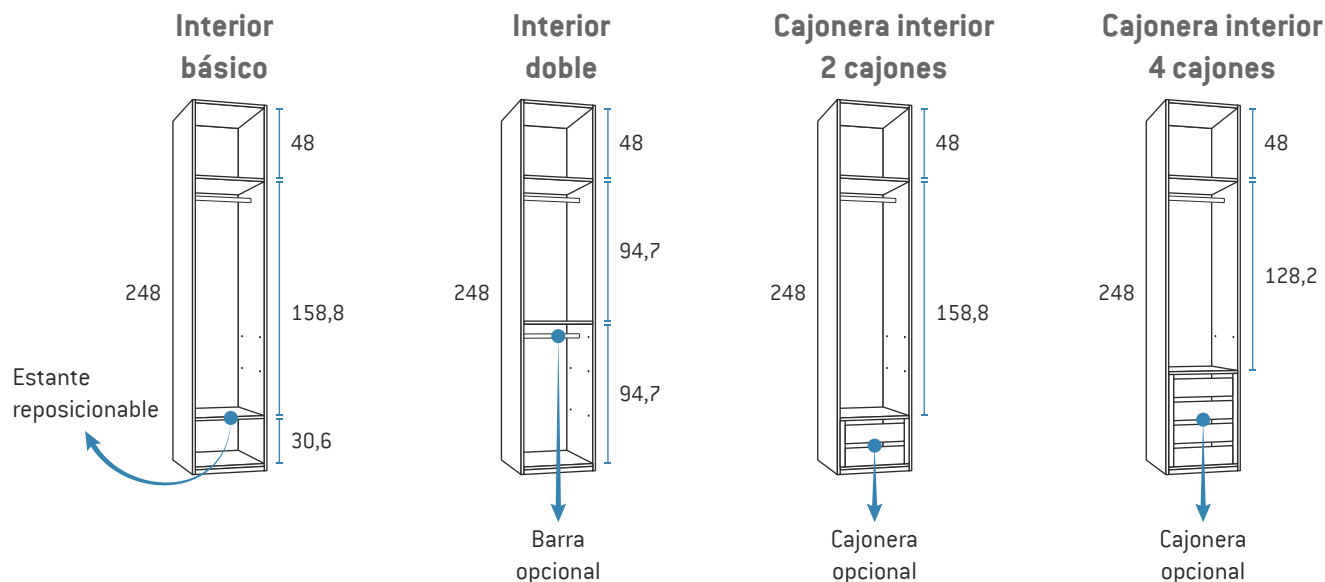
Especificar apertura de puerta derecha o izquierda.

Armarios y módulos 248 alto

Armarios 1 puerta	124
Armarios 2 puertas	127
Armarios asimétricos	130
Armarios estaciones	132
Armarios 3 puertas	133
Armarios 3 puertas + sinfonier	137
Armarios 4 puertas	139
Armarios 5 puertas	141
Armarios 2 puertas correderas	142
Armarios librería arcón	143
Armarios rincón	146
Armarios rincón chaflán	148
Armarios rincón chaflán-recto	149
Armarios rincón costado de 100	155
Armarios rincón escuadra	156
Armarios terminales	160
Módulos	163

Opciones de interiores de armarios puertas largas

Nuestros costados de armarios **SIN cajones vistos** que van marcados en tarifa van taladrados para poder componer el interior del armario siguiendo cualquiera de las opciones que a continuación se detallan:

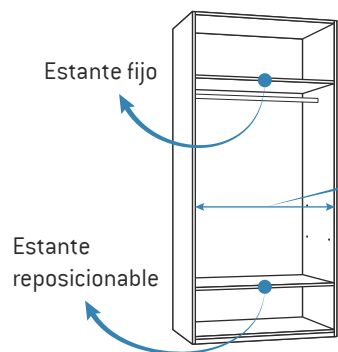


Interior básico de serie.

Opción de cajoneras y barras de colgar: pág. 168 - 176.

Con cajonera opcional el estante reposicionable se fija como tapa de cajonera

Medidas interiores de armarios



Cuerpos	Interiores
42,3	38,5
47,3	43,5
52,3	48,5
57,3	53,5
62,3	58,5

Cuerpos	Interiores
84,1	80,3
94,1	90,3
104,1	100,3
114,1	110,3

Información importante

Todos los armarios se sirven desmontados.

Altura de zócalo de armarios: 3 cm.

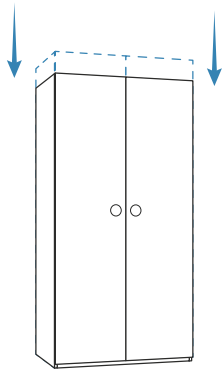
Para armarios de 248 de alto, la altura mínima de montaje tumbado es 258 cm. Para montaje de pie la altura mínima es de 250 cm.

Cascos de armarios en colores combinables especificados en pág. 6 **sin incremento de precio.**

Siempre que el casco vaya en color combinación el interior irá en color Blanco, salvo que se especifique otro color base para el interior.

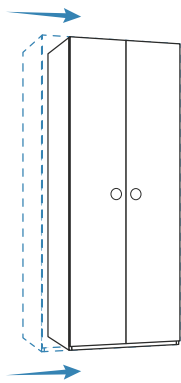
Colores combinables aplicables a cajones y puertas.

Reducciones especiales



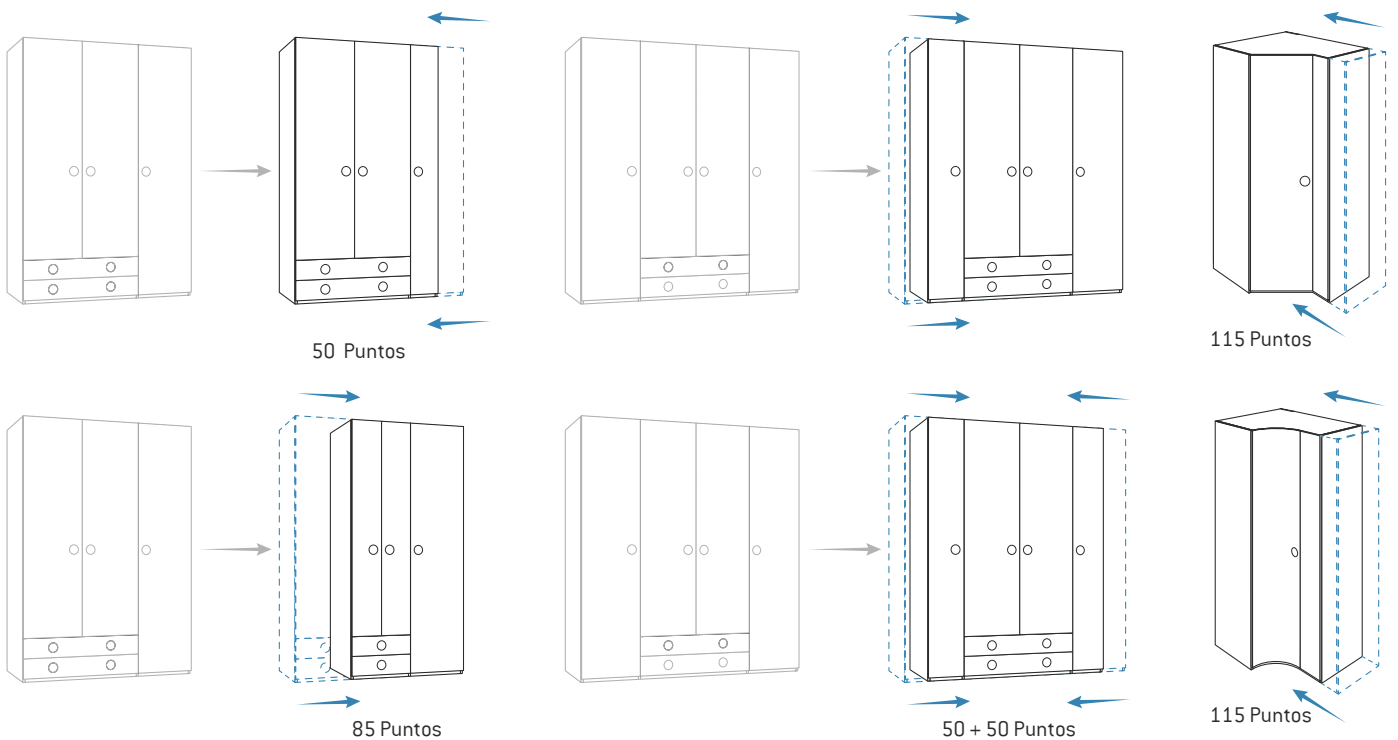
Reducción de alto

	Puntos
Armarios de 1 puerta y terminales	44
Armarios de 2 puertas	61
Armarios de 3 puertas	98
Armarios de 4 puertas	110
Armarios de 4 puertas (2+2)	122
Armarios de 5 puertas (3+2)	159
Armarios librerios arcón	81
Armarios puertas correderas	118
Armarios rincón chaflán-rectos y escuadras	118

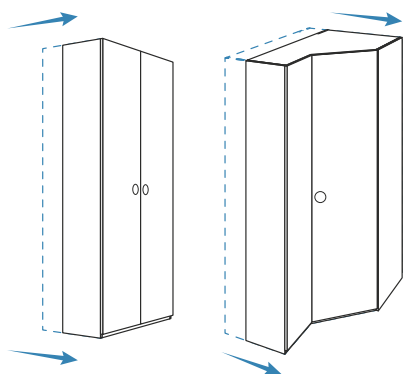


Reducción de ancho

	Puntos
Cuerpos puerta larga y terminales	50
Cuerpos puerta + 2 cajones vistos	85
Cuerpos puerta + 4 cajones vistos	100
Cuerpos puerta + 6 cajones vistos	115
Armarios librerios arcón	105
Armarios puertas correderas	145
Armarios rincón chaflán-rectos y escuadras	115



Muy importante: especificar sobre qué cuerpo se realiza la reducción.

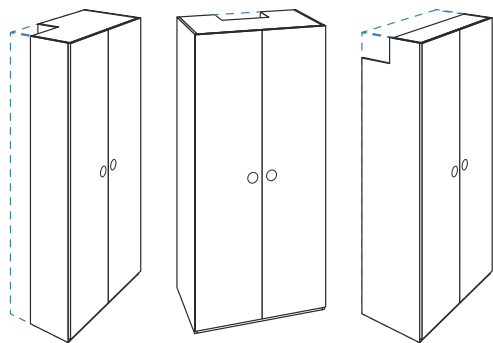


Reducción de fondo

	Puntos	Puntos	Puntos	Puntos	Puntos
	Puerta larga	2 cajones vistos	4 cajones vistos	6 cajones vistos	8 cajones vistos
Armarios de 1 puerta	44	48	55	62	
Armarios de 2 puertas	61	75	85	95	
Armarios de 3 puertas	98	112	122	132	
Armarios de 4 puertas	110	124	134	144	
Armarios de 4 puertas (2+2)	122				
Armarios de 5 puertas (3+2)	159		187		207
Armarios libreros arcón	81				
Armarios puertas correderas	128				
Armarios rincón chaflán-rectos y escuadras	128				
Terminales	48				

Armarios con cajones fondo mínimo 31 cm.

Cajeados especiales



Cajeados

	Puntos	Puntos	Puntos	Puntos
	No afecta a caj. vistos	Afecta a caj. vistos	Doble no afecta a caj. vistos	Doble afecta a caj. vistos
Armarios 1 o 2 puertas y armarios terminales	80	90	95	105
Armarios 3 o 4 puertas	100	115	125	140
Armarios libreros arcón	100		125	
Armarios puertas correderas	150	180	185	215
Armarios rincón chaflán-rectos y escuadras	150	180	185	215

Muy importante: Para reducciones o cajeados de piezas y armarios se deberá adjuntar croquis detallado del corte, especificando todas las cotas posibles.

Para modificaciones no especificadas consultar con fábrica.

Armarios sin puertas

Los armarios sin puertas y sin mecanizado de bisagras reducen el precio del armario en **20 puntos por puerta.**

Opción **iluminación con barra de led** para interior de armarios

Válido para todos los armarios puertas largas sin cajones vistos.

Activación de serie por sensor térmico.

Activación opcional con pulsador touch. Pulsador touch no incrementa precio. Necesario especificar en pedido.

Recomendamos utilizar una barra de led por cuerpo de armario.

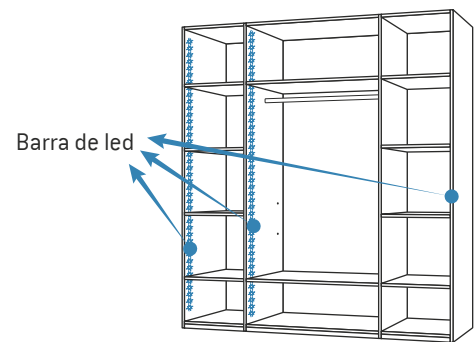
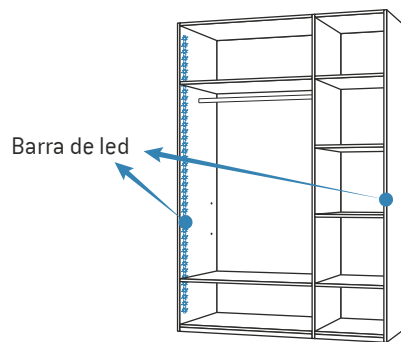
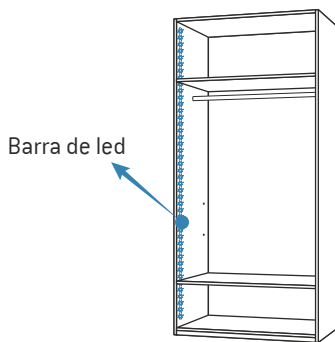
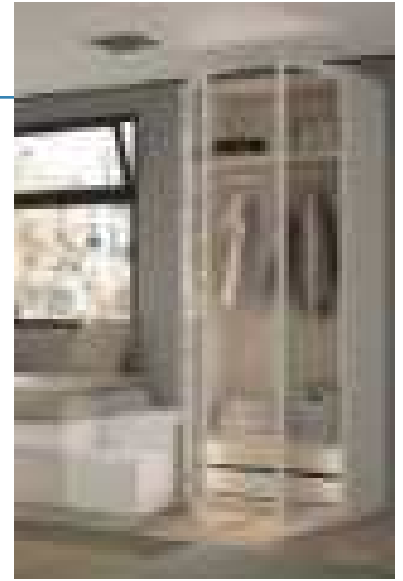
La barra de led se embute por defecto en los costados indicados en los dibujos explicativos.

Las divisiones solo admiten led por un lado.

Armario con 1 barra de led incrementa su precio **130 puntos**.

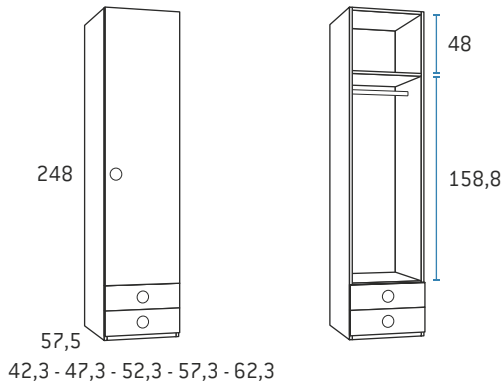
Armario con 2 barras de led incrementa su precio **240 puntos**.

Armario con 3 barras de led incrementa su precio **330 puntos**.



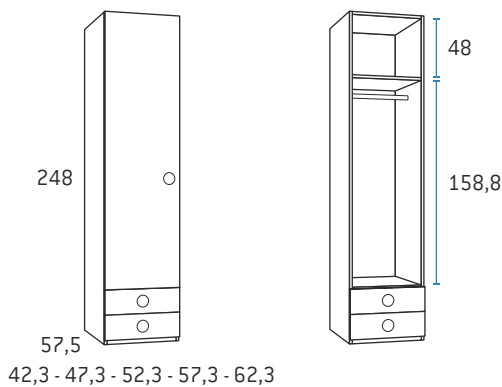
ARMARIOS 1 PUERTA 248 ALTO

Altura mínima de montaje tumbado 258 cm. Para montaje de pie 250 cm.
Casco de armarios en colores combinables especificados en pág. 6
Colores combinables aplicables a cajones y puertas -excepto puertas curvas-



Armario 1 puerta derecha + 2 cajones

	Kilos	m ³	Código	Puntos
42,3 x 57,5	64,1	0,237	DX001	333
47,3 x 57,5	67,4	0,256	DX003	333
52,3 x 57,5	70,9	0,276	DX005	341
57,3 x 57,5	74,4	0,292	DX007	350
62,3 x 57,5	77,7	0,312	DX009	350



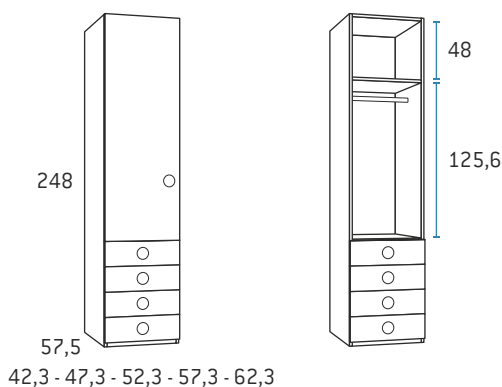
Armario 1 puerta izquierda + 2 cajones

	Kilos	m ³	Código	Puntos
42,3 x 57,5	64,1	0,237	DX011	333
47,3 x 57,5	67,4	0,256	DX013	333
52,3 x 57,5	70,9	0,276	DX015	341
57,3 x 57,5	74,4	0,292	DX017	350
62,3 x 57,5	77,7	0,312	DX019	350



Armario 1 puerta derecha + 4 cajones

	Kilos	m ³	Código	Puntos
42,3 x 57,5	67,8	0,304	DX021	380
47,3 x 57,5	71,4	0,332	DX023	380
52,3 x 57,5	75,1	0,360	DX025	396
57,3 x 57,5	78,7	0,383	DX027	396
62,3 x 57,5	82,5	0,410	DX029	415

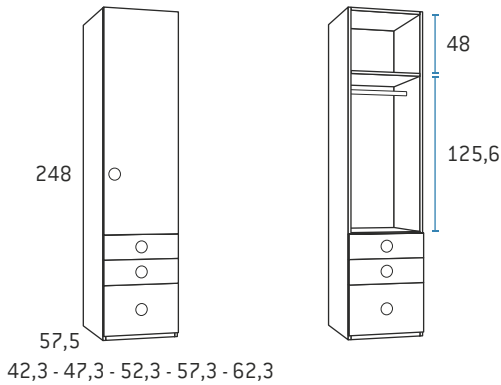


Armario 1 puerta izquierda + 4 cajones

	Kilos	m ³	Código	Puntos
42,3 x 57,5	67,8	0,304	DX031	380
47,3 x 57,5	71,4	0,332	DX033	380
52,3 x 57,5	75,0	0,358	DX035	396
57,3 x 57,5	78,7	0,383	DX037	396
62,3 x 57,5	82,4	0,410	DX039	415

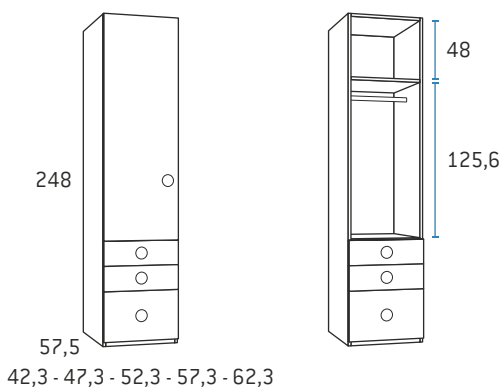
Altura mínima de montaje tumbado 258 cm. Para montaje de pie 250 cm.
 Cascos de armarios en colores combinables especificados en pág. 6
 Colores combinables aplicables a cajones y puertas -excepto puertas curvas-

ARMARIOS 1 PUERTA 248 ALTO



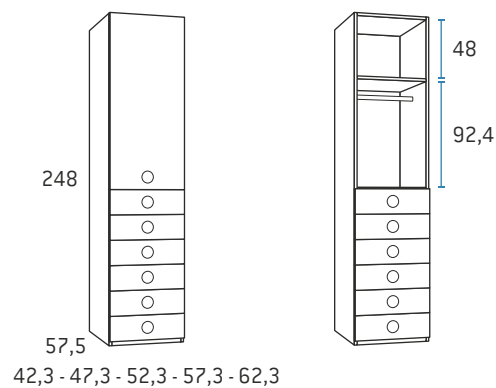
Armario 1 puerta derecha + 2 cajones + 1 contenedor

	Kilos	m ³	Código	Puntos
42,3 x 57,5	67,8	0,305	DX905	375
47,3 x 57,5	71,4	0,332	DX906	375
52,3 x 57,5	75,1	0,358	DX907	391
57,3 x 57,5	78,8	0,384	DX908	391
62,3 x 57,5	82,4	0,411	DX909	410



Armario 1 puerta izquierda + 2 cajones + 1 contenedor

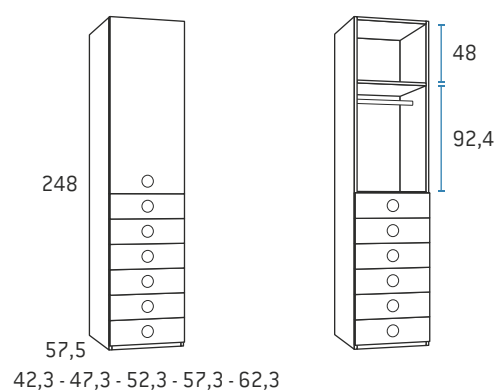
	Kilos	m ³	Código	Puntos
42,3 x 57,5	67,8	0,305	DX910	375
47,3 x 57,5	71,4	0,332	DX911	375
52,3 x 57,5	75,1	0,358	DX912	391
57,3 x 57,5	78,8	0,383	DX913	391
62,3 x 57,5	82,5	0,411	DX914	410



Armario 1 puerta derecha + 6 cajones

	Kilos	m ³	Código	Puntos
42,3 x 57,5	71,5	0,372	DX041	434
47,3 x 57,5	75,4	0,408	DX043	434
52,3 x 57,5	79,3	0,441	DX045	450
57,3 x 57,5	83,2	0,468	DX047	457
62,3 x 57,5	86,9	0,513	DX049	477

Con tirador Nova la puerta se sirve con pulsador y sin tirador.



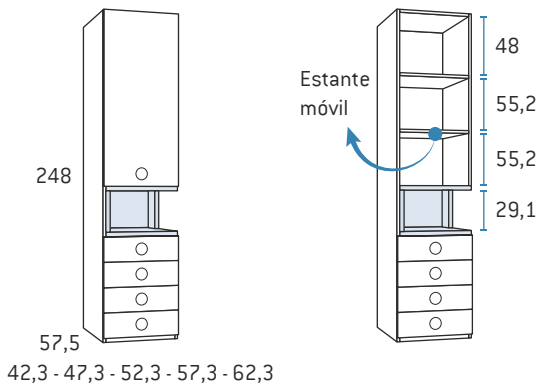
Armario 1 puerta izquierda + 6 cajones

	Kilos	m ³	Código	Puntos
42,3 x 57,5	71,5	0,372	DX051	434
47,3 x 57,5	76,8	0,409	DX053	434
52,3 x 57,5	79,3	0,441	DX055	450
57,3 x 57,5	83,2	0,469	DX057	457
62,3 x 57,5	86,9	0,508	DX059	477

Con tirador Nova la puerta se sirve con pulsador y sin tirador.

ARMARIOS 1 PUERTA 248 ALTO

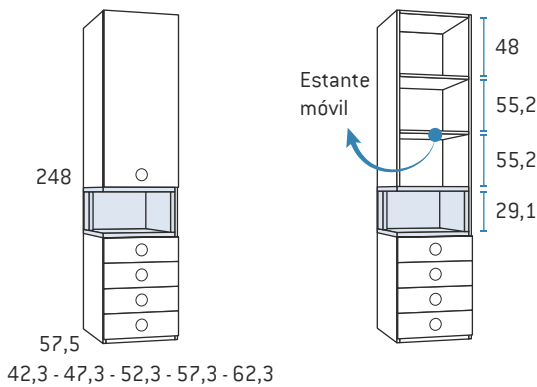
Altura mínima de montaje tumbado 258 cm. Para montaje de pie 250 cm.
Casco de armarios en colores combinables especificados en pág. 6
Colores combinables aplicables a cajones y puertas -excepto puertas curvas-



Armario 1 puerta izquierda + 4 cajones + hueco derecho

	Kilos	m ²	Código	Puntos
42,3 x 57,5	65,7	0,248	DX0067	462
47,3 x 57,5	69,2	0,269	DX0068	467
52,3 x 57,5	72,9	0,288	DX0069	472
57,3 x 57,5	76,4	0,310	DX0070	482
62,3 x 57,5	79,9	0,329	DX0071	487

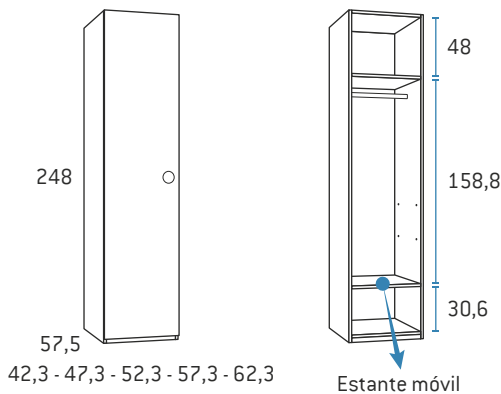
USB incrementa 50 puntos. Indicar código + U
Led incrementa 85 puntos. Indicar código + L
Led + USB incrementa 135 puntos. Indicar código + LU
Con tirador Nova la puerta se sirve con pulsador y sin tirador.



Armario 1 puerta derecha + 4 cajones + hueco izquierdo

	Kilos	m ²	Código	Puntos
42,3 x 57,5	65,7	0,248	DX0072	462
47,3 x 57,5	69,2	0,269	DX0073	467
52,3 x 57,5	72,9	0,288	DX0074	472
57,3 x 57,5	76,4	0,310	DX0075	482
62,3 x 57,5	79,9	0,330	DX0076	487

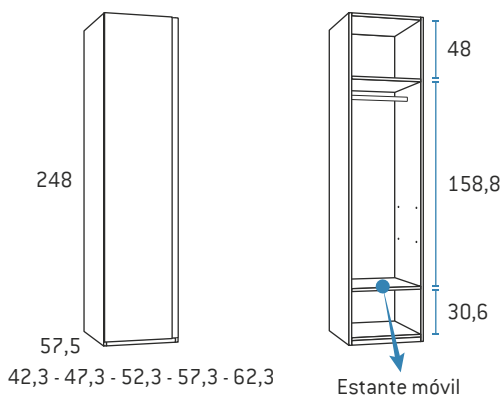
USB incrementa 50 puntos. Indicar código + U
Led incrementa 85 puntos. Indicar código + L
Led + USB incrementa 135 puntos. Indicar código + LU
Con tirador Nova la puerta se sirve con pulsador y sin tirador.



Armario 1 puerta larga (D/I)

	Kilos	m ²	Código	Puntos
42,3 x 57,5	60,2	0,164	DX061	300
47,3 x 57,5	63,3	0,177	DX063	300
52,3 x 57,5	66,6	0,187	DX065	300
57,3 x 57,5	69,8	0,196	DX067	300
62,3 x 57,5	73,0	0,207	DX069	300

Válido para mano derecha o izquierda.
Admite cajonera interior o interior doble.



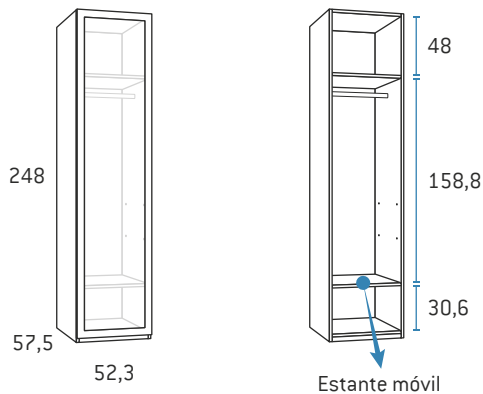
Armario 1 puerta tirador New Perfil (D/I)

	Kilos	m ²	Código	Puntos
42,3 x 57,5	60,2	0,164	DX061NP	350
47,3 x 57,5	63,3	0,177	DX063NP	350
52,3 x 57,5	66,6	0,187	DX065NP	350
57,3 x 57,5	69,9	0,196	DX067NP	350
62,3 x 57,5	73,0	0,210	DX069NP	350

Válido para mano derecha o izquierda.
Admite cajonera interior o interior doble.
Tirador New Perfil solo colores unicolor.

Altura mínima de montaje tumbado 258 cm. Para montaje de pie 250 cm.
 Cascos de armarios en colores combinables especificados en pág. 6
 Colores combinables aplicables a cajones y puertas -excepto puertas curvas-

ARMARIOS 1 PUERTA 248 ALTO



Armario 1 puerta Clair

	Kilos	m ³	Código	Puntos
52,3 x 57,5	64,5	0,187	DX0242	577

Tirador incorporado, no necesita tirador.

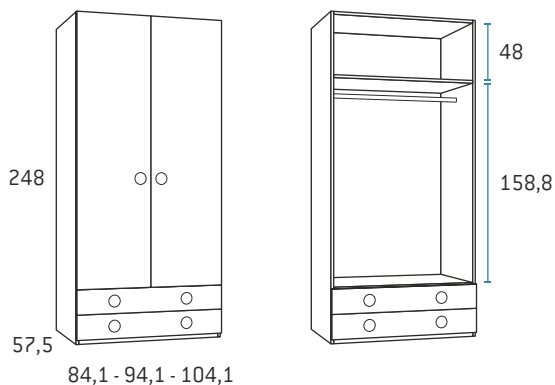
Especificar apertura mano derecha o izquierda.

No admite modificación de alto ni de ancho.

Admite cajonera interior o interior doble.

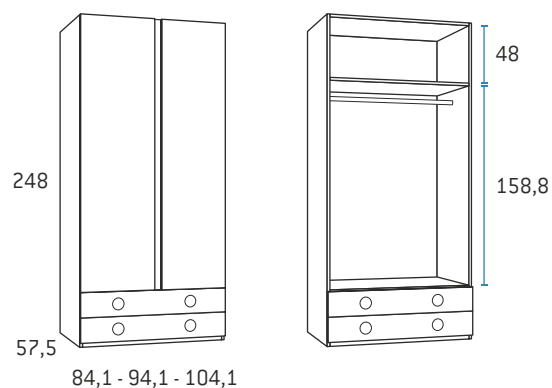
Color de perfil: blanco o pizarra.

ARMARIOS 2 PUERTAS 248 ALTO



Armario 2 puertas + 2 cajones

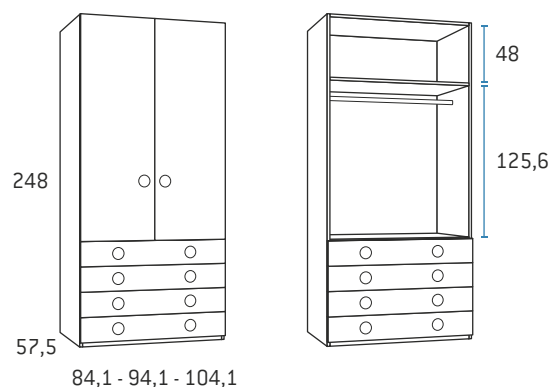
	Kilos	m ³	Código	Puntos
84,1 x 57,5	94,1	0,377	DX080	442
94,1 x 57,5	100,8	0,412	DX082	462
104,1 x 57,5	107,7	0,446	DX084	483



Armario 2 puertas + 2 cajones tirador New Perfil

	Kilos	m ³	Código	Puntos
84,1 x 57,5	94,1	0,377	DX080NP	492
94,1 x 57,5	100,8	0,413	DX082NP	512
104,1 x 57,5	107,7	0,446	DX084NP	533

Tirador New Perfil solo colores unicolor.

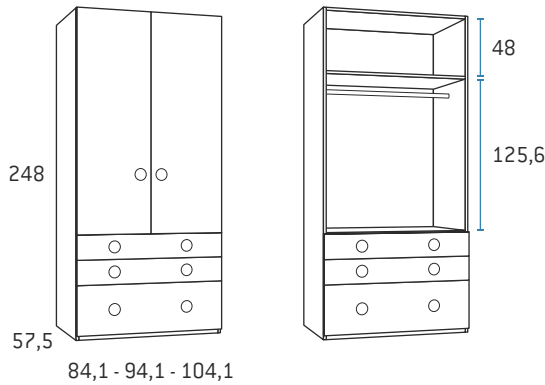


Armario 2 puertas + 4 cajones

	Kilos	m ³	Código	Puntos
84,1 x 57,5	99,6	0,512	DX088	550
94,1 x 57,5	106,9	0,562	DX090	563
104,1 x 57,5	114,2	0,613	DX092	575

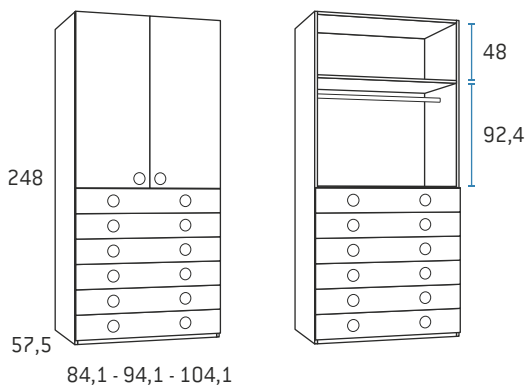
ARMARIOS 2 PUERTAS 248 ALTO

Altura mínima de montaje tumbado 258 cm. Para montaje de pie 250 cm.
Casco de armarios en colores combinables especificados en pág. 6
Colores combinables aplicables a cajones y puertas -excepto puertas curvas-



Armario 2 puertas + 2 cajones + 1 contenedor

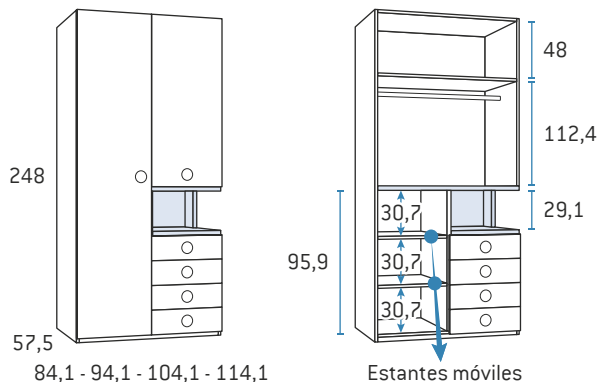
	Kilos	m ³	Código	Puntos
84,1 x 57,5	99,7	0,512	DX915	540
94,1 x 57,5	106,9	0,562	DX916	553
104,1 x 57,5	114,3	0,614	DX917	565



Armario 2 puertas + 6 cajones

	Kilos	m ³	Código	Puntos
84,1 x 57,5	105,3	0,647	DX096	706
94,1 x 57,5	112,7	0,720	DX098	706
104,1 x 57,5	120,6	0,782	DX100	706

Con tirador Nova las puertas se sirven con pulsador y sin tirador.



Armario 2 puertas + 4 cajones + hueco derecho

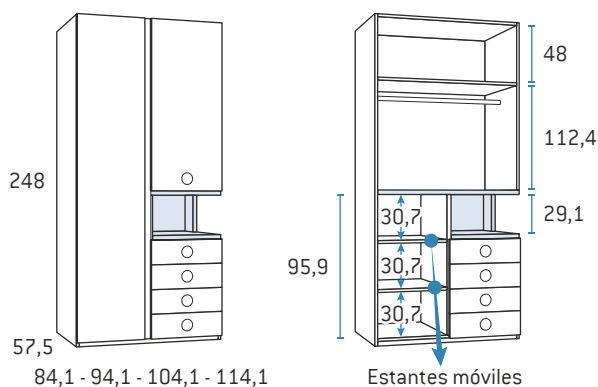
	Kilos	m ³	Código	Puntos
94,1 x 57,5	105,5	0,519	DX0213	653
104,1 x 57,5	112,7	0,568	DX0214	658

USB incrementa 50 puntos. Indicar código + U

Led incrementa 85 puntos. Indicar código + L

Led + USB incrementa 135 puntos. Indicar código + LU

Con tirador Nova la puerta pequeña se sirve con pulsador y sin tirador.



Armario 2 puertas + 4 cajones + hueco derecho tirador New Perfil

	Kilos	m ³	Código	Puntos
94,1 x 57,5	105,5	0,519	DX0213NP	703
104,1 x 57,5	112,7	0,568	DX0214NP	708

USB incrementa 50 puntos. Indicar código + U

Led incrementa 85 puntos. Indicar código + L

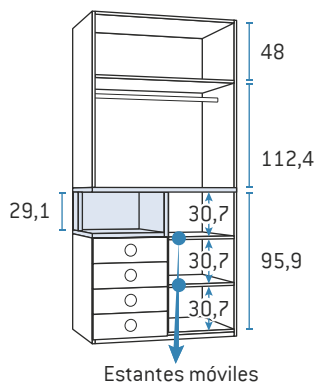
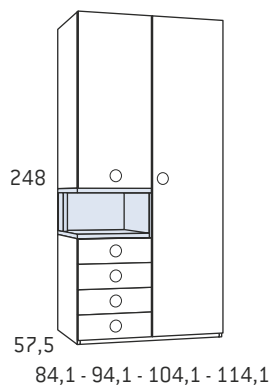
Led + USB incrementa 135 puntos. Indicar código + LU

Con tirador Nova la puerta pequeña se sirve con pulsador y sin tirador.

Tirador New Perfil solo colores unicolor.

Altura mínima de montaje tumbado 258 cm. Para montaje de pie 250 cm.
 Cascos de armarios en colores combinables especificados en pág. 6
 Colores combinables aplicables a cajones y puertas -excepto puertas curvas-

ARMARIOS 2 PUERTAS 248 ALTO



Armario 2 puertas + 4 cajones + hueco izquierdo

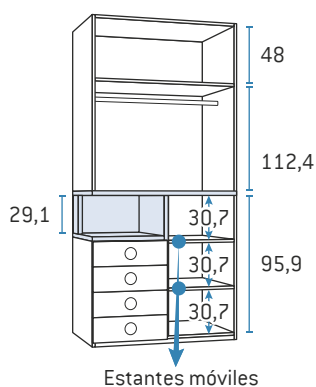
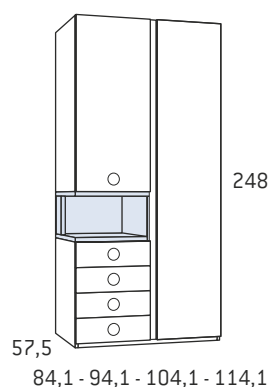
	Kilos	m ³	Código	Puntos
94,1 x 57,5	105,5	0,519	DX0217	653
104,1 x 57,5	112,7	0,568	DX0218	658

USB incrementa 50 puntos. Indicar código + U

Led incrementa 85 puntos. Indicar código + L

Led + USB incrementa 135 puntos. Indicar código + LU

Con tirador Nova la puerta pequeña se sirve con pulsador y sin tirador.



Armario 2 puertas + 4 cajones + hueco izquierdo tirador New Perfil

	Kilos	m ³	Código	Puntos
94,1 x 57,5	105,5	0,519	DX0217NP	703
104,1 x 57,5	112,7	0,568	DX0218NP	708

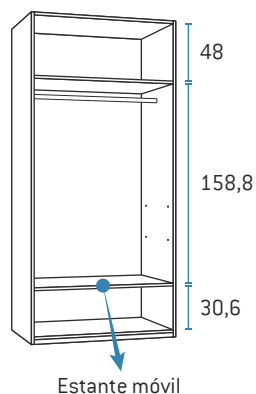
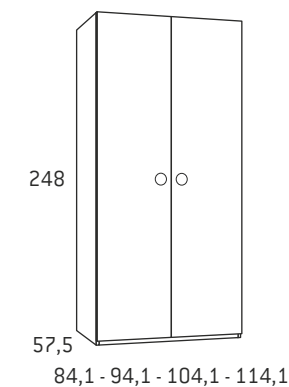
USB incrementa 50 puntos. Indicar código + U

Led incrementa 85 puntos. Indicar código + L

Led + USB incrementa 135 puntos. Indicar código + LU

Con tirador Nova la puerta pequeña se sirve con pulsador y sin tirador.

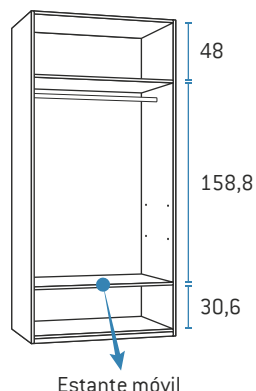
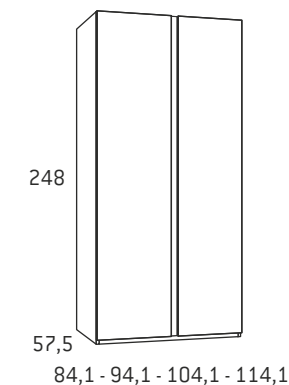
Tirador New Perfil solo colores unicolor.



Armario 2 puertas largas

	Kilos	m ³	Código	Puntos
84,1 x 57,5	88,5	0,232	DX104	406
94,1 x 57,5	94,8	0,249	DX106	406
104,1 x 57,5	101,4	0,256	DX108	406
114,1 x 57,5	101,4	0,269	DX918	417

Admite cajonera interior o interior doble.



Armario 2 puertas largas tirador New Perfil

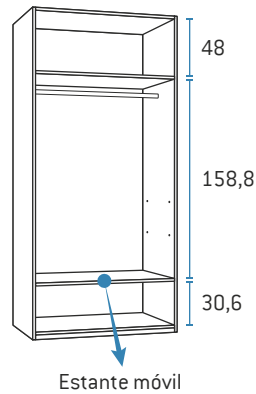
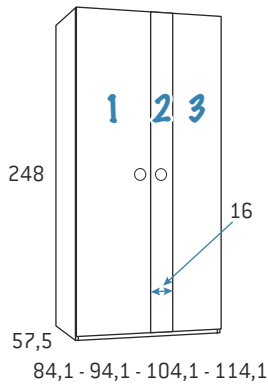
	Kilos	m ³	Código	Puntos
84,1 x 57,5	88,5	0,232	DX104NP	456
94,1 x 57,5	94,8	0,249	DX106NP	456
104,1 x 57,5	101,4	0,268	DX108NP	456
114,1 x 57,5	101,5	0,269	DX918NP	467

Admite cajonera interior o interior doble.

Tirador New Perfil solo colores unicolor.

ARMARIOS 2 PUERTAS 248 ALTO

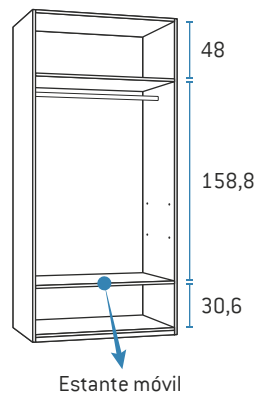
Altura mínima de montaje tumbado 258 cm. Para montaje de pie 250 cm.
Casco de armarios en colores combinables especificados en pág. 6
Colores combinables aplicables a cajones y puertas -excepto puertas curvas-



Armario 2 puertas largas con franja

	Kilos	m ²	Código	Puntos
84,1 x 57,5	88,5	0,232	DX799	429
94,1 x 57,5	94,8	0,250	DX800	429
104,1 x 57,5	96,6	0,256	DX801	429
114,1 x 57,5	101,5	0,269	DX919	440

Admite cajonera interior o interior doble.
Especificar color de franjas.

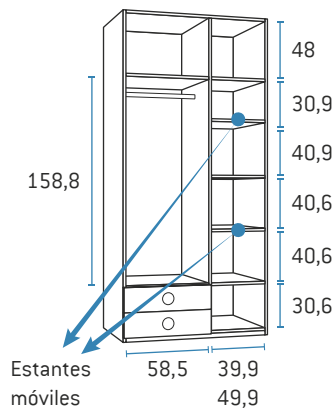
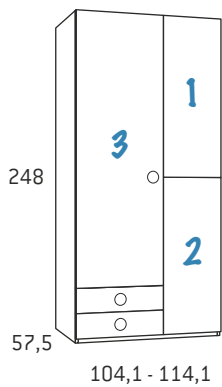


Armario 2 puertas largas Clair

	Kilos	m ²	Código	Puntos
104,1 x 57,5	97,2	0,269	DX0247	960

Tirador incorporado, no necesita tirador.
No admite modificación de alto ni de ancho.
Admite cajonera interior o interior doble.
Color de perfil: blanco o pizarra.

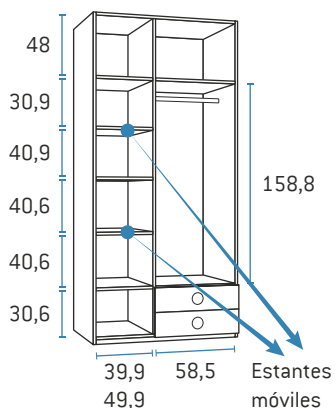
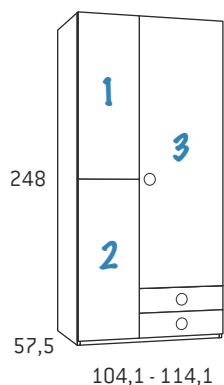
ARMARIOS ASIMÉTRICOS 248 ALTO



Armario asimétrico derecho 3 puertas + 2 cajones

	Kilos	m ²	Código	Puntos
104,1 x 57,5	135,7	0,464	DX802	598
114,1 x 57,5	147,7	0,496	DX985	609

Apertura de puertas estrechas con pulsadores.



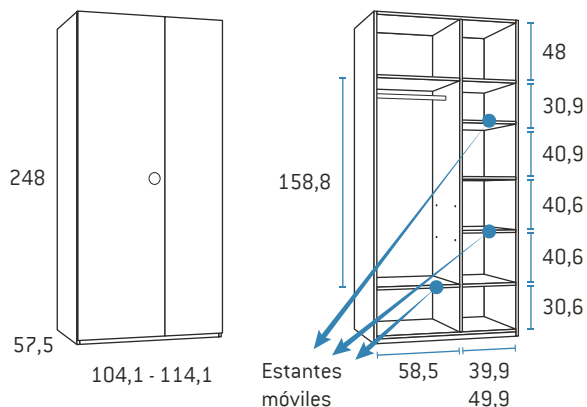
Armario asimétrico izquierdo 3 puertas + 2 cajones

	Kilos	m ²	Código	Puntos
104,1 x 57,5	135,7	0,464	DX803	598
114,1 x 57,5	147,7	0,497	DX986	609

Apertura de puertas estrechas con pulsadores.

Altura mínima de montaje tumbado 258 cm. Para montaje de pie 250 cm.
 Cascos de armarios en colores combinables especificados en pág. 6
 Colores combinables aplicables a cajones y puertas -excepto puertas curvas-

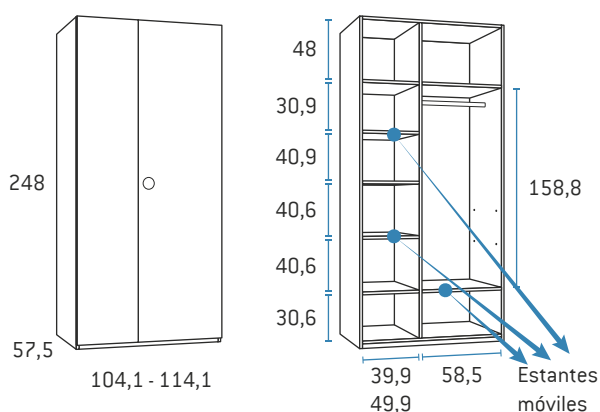
ARMARIOS ASIMÉTRICOS 248 ALTO



Armario asimétrico derecho 2 puertas

	Kilos	m ³	Código	Puntos
104,1 x 57,5	131,0	0,368	DX921	488
114,1 x 57,5	142,5	0,392	DX922	499

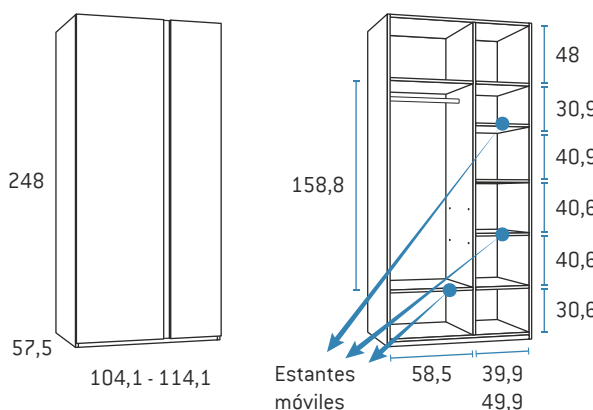
Apertura de puerta estrecha con pulsadores.
 Cuerpo ancho admite cajonera interior o interior doble.



Armario asimétrico izquierdo 2 puertas

	Kilos	m ³	Código	Puntos
104,1 x 57,5	131,0	0,368	DX923	488
114,1 x 57,5	142,5	0,392	DX924	499

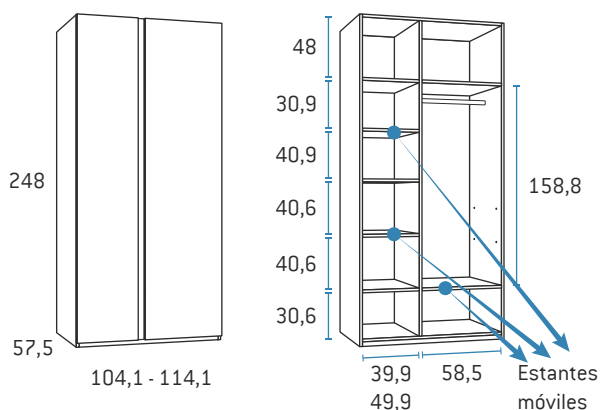
Apertura de puerta estrecha con pulsadores.
 Cuerpo ancho admite cajonera interior o interior doble.



Armario asimétrico derecho 2 puertas tirador New Perfil

	Kilos	m ³	Código	Puntos
104,1 x 57,5	131,4	0,368	DX921NP	538
114,1 x 57,5	142,5	0,392	DX922NP	549

Apertura de puerta estrecha con pulsadores.
 Cuerpo ancho admite cajonera interior o interior doble.
 Tirador New Perfil solo colores unicolor.



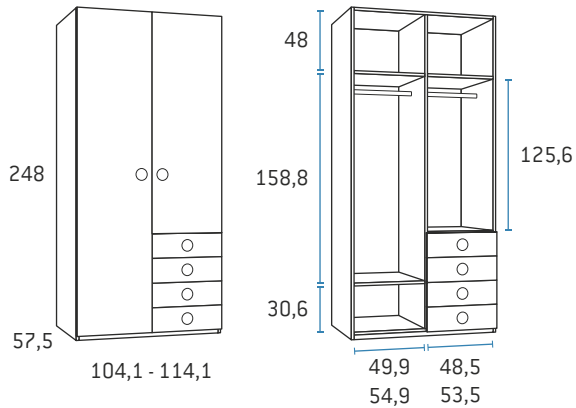
Armario asimétrico izquierdo 2 puertas tirador New Perfil

	Kilos	m ³	Código	Puntos
104,1 x 57,5	131,1	0,369	DX923NP	538
114,1 x 57,5	142,5	0,392	DX924NP	549

Apertura de puerta estrecha con pulsadores.
 Cuerpo ancho admite cajonera interior o interior doble.
 Tirador New Perfil solo colores unicolor.

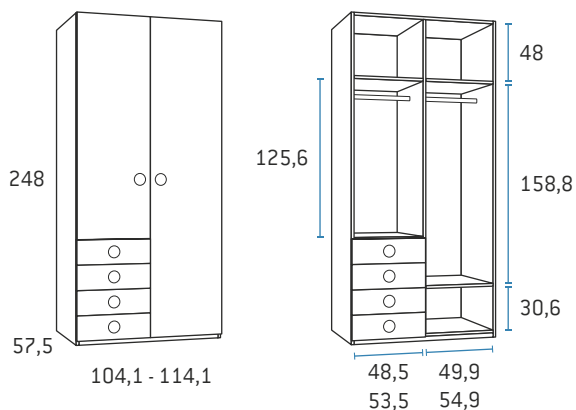
ARMARIOS ESTACIONES 248 ALTO

Altura mínima de montaje tumbado 258 cm. Para montaje de pie 250 cm.
Casco de armarios en colores combinables especificados en pág. 6
Colores combinables aplicables a cajones y puertas -excepto puertas curvas-



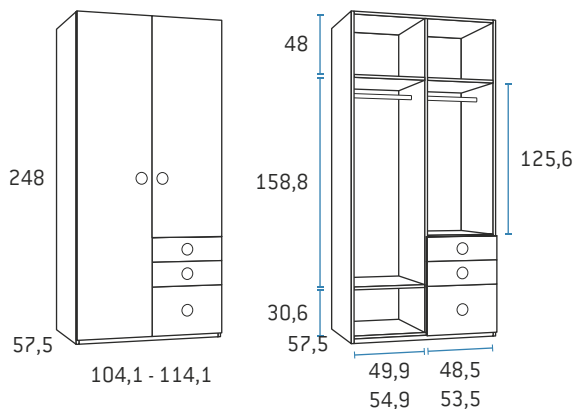
Armario estaciones derecho 2 puertas + 4 cajones

	Kilos	m ³	Código	Puntos
104,1 x 57,5	137,5	0,512	DX933	610
114,1 x 57,5	150,7	0,563	DX934	630



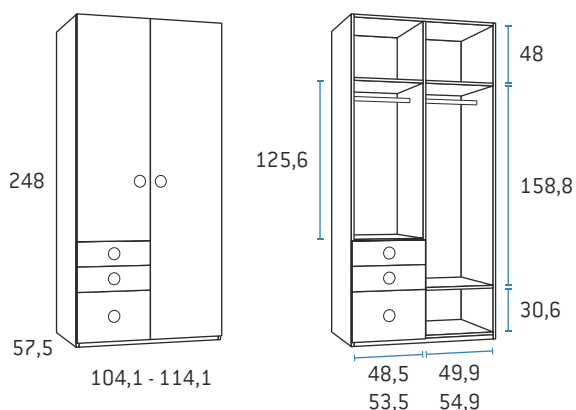
Armario estaciones izquierdo 2 puertas + 4 cajones

	Kilos	m ³	Código	Puntos
104,1 x 57,5	137,5	0,520	DX0010	610
114,1 x 57,5	150,7	0,563	DX0011	630



Armario estaciones derecho 2 puertas + 2 cajones + 1 contenedor

	Kilos	m ³	Código	Puntos
104,1 x 57,5	137,5	0,512	DX935	605
114,1 x 57,5	150,7	0,563	DX936	625

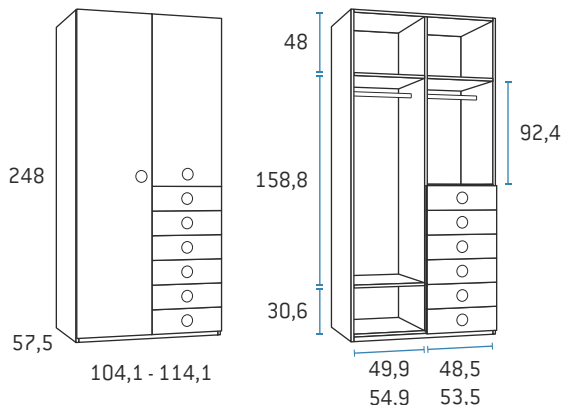


Armario estaciones izquierdo 2 puertas + 2 cajones + 1 contenedor

	Kilos	m ³	Código	Puntos
104,1 x 57,5	137,6	0,512	DX0012	605
114,1 x 57,5	150,7	0,563	DX0013	625

Altura mínima de montaje tumbado 258 cm. Para montaje de pie 250 cm.
 Cascos de armarios en colores combinables especificados en pág. 6
 Colores combinables aplicables a cajones y puertas -excepto puertas curvas-

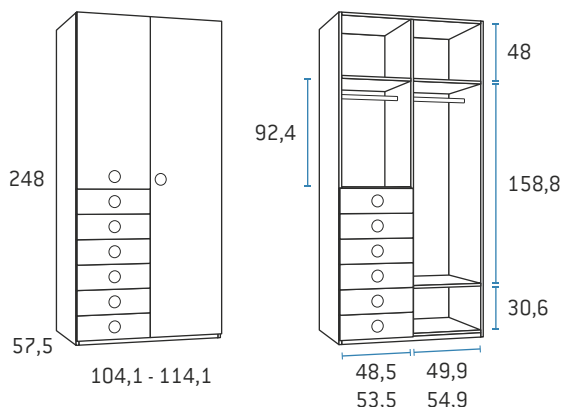
ARMARIOS ESTACIONES 248 ALTO



Armario estaciones derecho 2 puertas + 6 cajones

	Kilos	m ³	Código	Puntos
104,1 x 57,5	142,8	0,592	DX937	682
114,1 x 57,5	156,0	0,645	DX938	695

Con tirador Nova la puerta pequeña se sirve con pulsador y sin tirador.

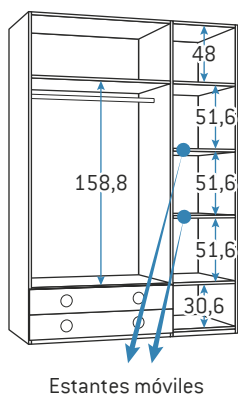
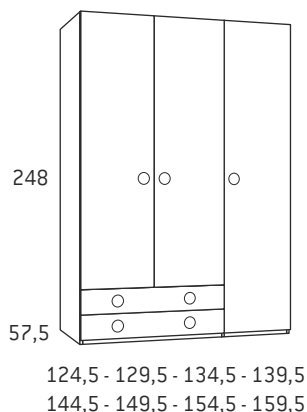


Armario estaciones izquierdo 2 puertas + 6 cajones

	Kilos	m ³	Código	Puntos
104,1 x 57,5	142,8	0,593	DX0014	682
114,1 x 57,5	155,9	0,645	DX0015	695

Con tirador Nova la puerta pequeña se sirve con pulsador y sin tirador.

ARMARIOS 3 PUERTAS 248 ALTO

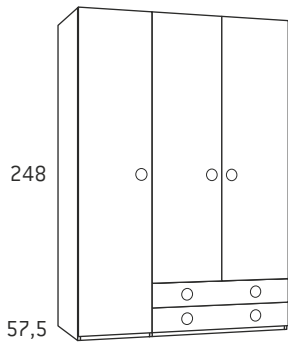


Armario 3 puertas + 2 cajones izquierdo

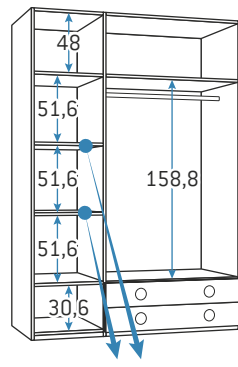
	Kilos	m ³	Código	Puntos
124,5 x 57,5 Cuerpos 84,1 + 42,3	137,3	0,530	DX0249	737
129,5 x 57,5 Cuerpos 84,1 + 47,3	140,5	0,541	DX989	737
134,5 x 57,5 Cuerpos 94,1 + 42,3	144,6	0,558	DX990	753
139,5 x 57,5 Cuerpos 94,1 + 47,3	148,7	0,573	DX163	753
144,5 x 57,5 Cuerpos 94,1 + 52,3	152,8	0,589	DX165	753
149,5 x 57,5 Cuerpos 104,1 + 47,3	155,7	0,582	DX167	780
154,5 x 57,5 Cuerpos 104,1 + 52,3	159,8	0,620	DX169	780
159,5 x 57,5 Cuerpos 104,1 + 57,3	163,6	0,630	DX171	780

ARMARIOS 3 PUERTAS 248 ALTO

Altura mínima de montaje tumbado 258 cm. Para montaje de pie 250 cm.
Casco de armarios en colores combinables especificados en pág. 6
Colores combinables aplicables a cajones y puertas -excepto puertas curvas-



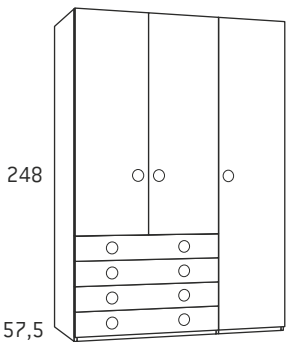
124,5 - 129,5 - 134,5 - 139,5
144,5 - 149,5 - 154,5 - 159,5



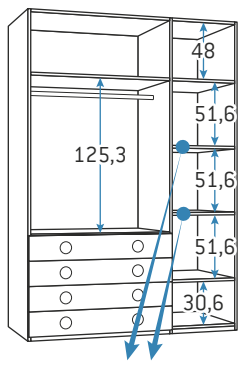
Estantes móviles

Armario 3 puertas + 2 cajones derecho

	Kilos	m ²	Código	Puntos
124,5 x 57,5 Cuerpos 84,1 + 42,3	137,3	0,530	DX0250	737
129,5 x 57,5 Cuerpos 84,1 + 47,3	140,5	0,541	DX0251	737
134,5 x 57,5 Cuerpos 94,1 + 42,3	144,6	0,558	DX0252	753
139,5 x 57,5 Cuerpos 94,1 + 47,3	148,7	0,573	DX0253	753
144,5 x 57,5 Cuerpos 94,1 + 52,3	152,8	0,589	DX0254	753
149,5 x 57,5 Cuerpos 104,1 + 47,3	155,7	0,582	DX0255	780
154,5 x 57,5 Cuerpos 104,1 + 52,3	159,8	0,620	DX0256	780
159,5 x 57,5 Cuerpos 104,1 + 57,3	163,6	0,630	DX0257	780



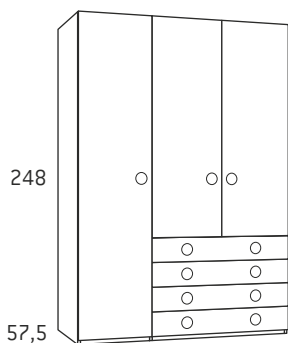
124,5 - 129,5 - 134,5 - 139,5
144,5 - 149,5 - 154,5 - 159,5



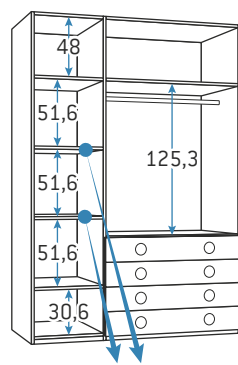
Estantes móviles

Armario 3 puertas + 4 cajones izquierdo

	Kilos	m ²	Código	Puntos
124,5 x 57,5 Cuerpos 84,1 + 42,3	142,3	0,652	DX0258	797
129,5 x 57,5 Cuerpos 84,1 + 47,3	145,5	0,692	DX991	797
134,5 x 57,5 Cuerpos 94,1 + 42,3	149,5	0,644	DX992	829
139,5 x 57,5 Cuerpos 94,1 + 47,3	153,6	0,723	DX819	829
144,5 x 57,5 Cuerpos 94,1 + 52,3	157,7	0,740	DX820	829
149,5 x 57,5 Cuerpos 104,1 + 47,3	161,1	0,754	DX821	856
154,5 x 57,5 Cuerpos 104,1 + 52,3	165,2	0,792	DX822	856
159,5 x 57,5 Cuerpos 104,1 + 57,3	168,9	0,802	DX823	856



124,5 - 129,5 - 134,5 - 139,5
144,5 - 149,5 - 154,5 - 159,5



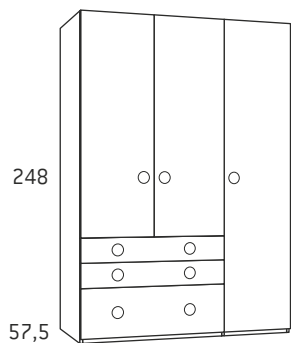
Estantes móviles

Armario 3 puertas + 4 cajones derecho

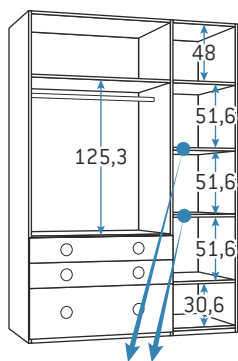
	Kilos	m ²	Código	Puntos
124,5 x 57,5 Cuerpos 84,1 + 42,3	142,3	0,652	DX0259	797
129,5 x 57,5 Cuerpos 84,1 + 47,3	145,5	0,692	DX0260	797
134,5 x 57,5 Cuerpos 94,1 + 42,3	149,5	0,644	DX0261	829
139,5 x 57,5 Cuerpos 94,1 + 47,3	153,6	0,723	DX0262	829
144,5 x 57,5 Cuerpos 94,1 + 52,3	157,7	0,740	DX0263	829
149,5 x 57,5 Cuerpos 104,1 + 47,3	161,1	0,754	DX0264	856
154,5 x 57,5 Cuerpos 104,1 + 52,3	165,2	0,792	DX0265	856
159,5 x 57,5 Cuerpos 104,1 + 57,3	168,9	0,802	DX0266	856

Altura mínima de montaje tumbado 258 cm. Para montaje de pie 250 cm.
 Cascos de armarios en colores combinables especificados en pág. 6
 Colores combinables aplicables a cajones y puertas -excepto puertas curvas-

ARMARIOS 3 PUERTAS 248 ALTO



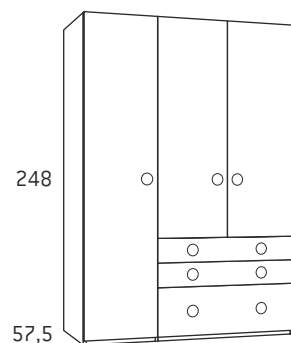
124,5 - 129,5 - 134,5 - 139,5
 144,5 - 149,5 - 154,5 - 159,5



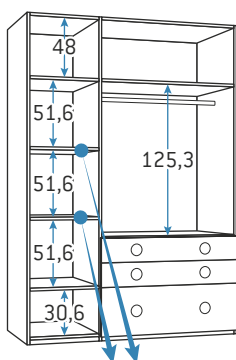
Estantes móviles

Armario 3 puertas + 2 cajones + 1 contenedor izquierdo

	Kilos	m³	Código	Puntos
124,5 x 57,5 Cuerpos 84,1 + 42,3	142,1	0,652	DX0267	787
129,5 x 57,5 Cuerpos 84,1 + 47,3	145,5	0,691	DX993	787
134,5 x 57,5 Cuerpos 94,1 + 42,3	149,5	0,644	DX994	819
139,5 x 57,5 Cuerpos 94,1 + 47,3	153,6	0,723	DX946	819
144,5 x 57,5 Cuerpos 94,1 + 52,3	157,7	0,740	DX947	819
149,5 x 57,5 Cuerpos 104,1 + 47,3	161,1	0,753	DX948	846
154,5 x 57,5 Cuerpos 104,1 + 52,3	165,2	0,792	DX949	846
159,5 x 57,5 Cuerpos 104,1 + 57,3	169,0	0,801	DX950	846



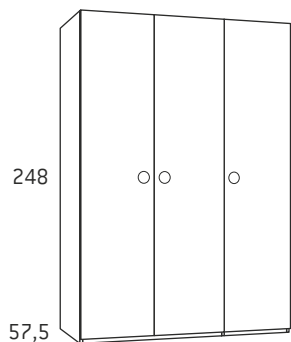
124,5 - 129,5 - 134,5 - 139,5
 144,5 - 149,5 - 154,5 - 159,5



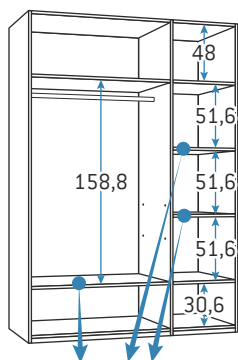
Estantes móviles

Armario 3 puertas + 2 cajones + 1 contenedor derecho

	Kilos	m³	Código	Puntos
124,5 x 57,5 Cuerpos 84,1 + 42,3	142,1	0,652	DX0268	787
129,5 x 57,5 Cuerpos 84,1 + 47,3	145,5	0,691	DX0269	787
134,5 x 57,5 Cuerpos 94,1 + 42,3	149,5	0,644	DX0270	819
139,5 x 57,5 Cuerpos 94,1 + 47,3	153,6	0,723	DX0271	819
144,5 x 57,5 Cuerpos 94,1 + 52,3	157,7	0,740	DX0272	819
149,5 x 57,5 Cuerpos 104,1 + 47,3	161,1	0,753	DX0273	846
154,5 x 57,5 Cuerpos 104,1 + 52,3	165,2	0,792	DX0274	846
159,5 x 57,5 Cuerpos 104,1 + 57,3	169,0	0,801	DX0275	846



124,5 - 129,5 - 134,5 - 139,5
 144,5 - 149,5 - 154,5 - 159,5



Estantes móviles

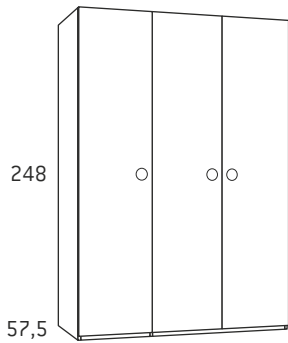
Armario 3 puertas largas izquierdo

	Kilos	m³	Código	Puntos
124,5 x 57,5 Cuerpos 84,1 + 42,3	135,5	0,368	DX0276	654
129,5 x 57,5 Cuerpos 84,1 + 47,3	138,7	0,380	DX995	654
134,5 x 57,5 Cuerpos 94,1 + 42,3	135,9	0,377	DX996	654
139,5 x 57,5 Cuerpos 94,1 + 47,3	146,8	0,412	DX175	654
144,5 x 57,5 Cuerpos 94,1 + 52,3	150,9	0,427	DX177	654
149,5 x 57,5 Cuerpos 104,1 + 47,3	153,5	0,409	DX179	689
154,5 x 57,5 Cuerpos 104,1 + 52,3	157,6	0,447	DX181	689
159,5 x 57,5 Cuerpos 104,1 + 57,3	161,5	0,458	DX183	689

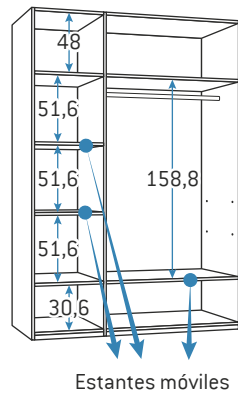
Cuerpo ancho admite cajonera interior o interior doble.

ARMARIOS 3 PUERTAS 248 ALTO

Altura mínima de montaje tumbado 258 cm. Para montaje de pie 250 cm.
Casco de armarios en colores combinables especificados en pág. 6
Colores combinables aplicables a cajones y puertas -excepto puertas curvas-



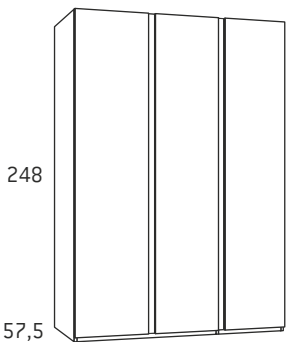
124,5 - 129,5 - 134,5 - 139,5
144,5 - 149,5 - 154,5 - 159,5



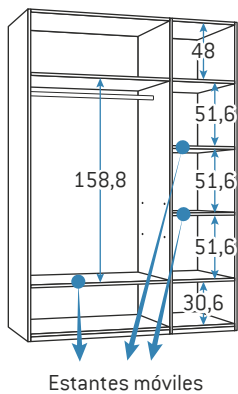
Armario 3 puertas largas derecho

	Kilos	m ²	Código	Puntos
124,5 x 57,5 Cuerpos 84,1 + 42,3	135,5	0,368	DX0277	654
129,5 x 57,5 Cuerpos 84,1 + 47,3	138,7	0,380	DX0278	654
134,5 x 57,5 Cuerpos 94,1 + 42,3	142,7	0,396	DX0279	654
139,5 x 57,5 Cuerpos 94,1 + 47,3	146,8	0,412	DX0280	654
144,5 x 57,5 Cuerpos 94,1 + 52,3	150,9	0,427	DX0281	654
149,5 x 57,5 Cuerpos 104,1 + 47,3	153,5	0,409	DX0282	689
154,5 x 57,5 Cuerpos 104,1 + 52,3	157,6	0,447	DX0283	689
159,5 x 57,5 Cuerpos 104,1 + 57,3	161,5	0,458	DX0284	689

Cuerpo ancho admite cajonera interior o interior doble.



124,5 - 129,5 - 134,5 - 139,5
144,5 - 149,5 - 154,5 - 159,5

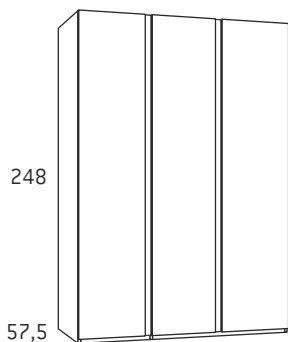


Armario 3 puertas largas tirador New Perfil izquierdo

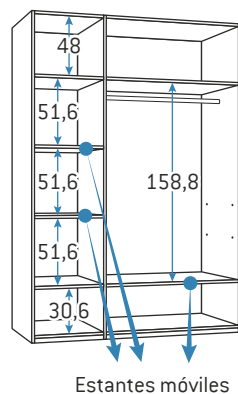
	Kilos	m ²	Código	Puntos
124,5 x 57,5 Cuerpos 84,1 + 42,3	135,5	0,368	DX0276NP	754
129,5 x 57,5 Cuerpos 84,1 + 47,3	138,7	0,380	DX995NP	754
134,5 x 57,5 Cuerpos 94,1 + 42,3	142,7	0,396	DX996NP	754
139,5 x 57,5 Cuerpos 94,1 + 47,3	146,8	0,411	DX175NP	754
144,5 x 57,5 Cuerpos 94,1 + 52,3	150,9	0,427	DX177NP	754
149,5 x 57,5 Cuerpos 104,1 + 47,3	153,5	0,430	DX179NP	789
154,5 x 57,5 Cuerpos 104,1 + 52,3	157,6	0,448	DX181NP	789
159,5 x 57,5 Cuerpos 104,1 + 57,3	161,5	0,457	DX183NP	789

Cuerpo ancho admite cajonera interior o interior doble.

Tirador New Perfil solo colores unicolor.



124,5 - 129,5 - 134,5 - 139,5
144,5 - 149,5 - 154,5 - 159,5



Armario 3 puertas largas tirador New Perfil derecho

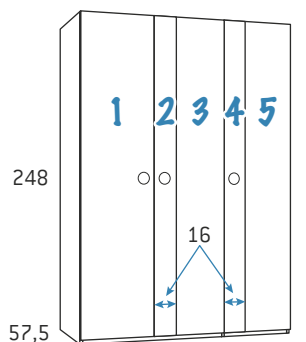
	Kilos	m ²	Código	Puntos
124,5 x 57,5 Cuerpos 84,1 + 42,3	135,5	0,368	DX0277NP	754
129,5 x 57,5 Cuerpos 84,1 + 47,3	138,7	0,380	DX0278NP	754
134,5 x 57,5 Cuerpos 94,1 + 42,3	142,7	0,396	DX0279NP	754
139,5 x 57,5 Cuerpos 94,1 + 47,3	146,8	0,412	DX0280NP	754
144,5 x 57,5 Cuerpos 94,1 + 52,3	150,9	0,427	DX0281NP	754
149,5 x 57,5 Cuerpos 104,1 + 47,3	153,5	0,430	DX0282NP	789
154,5 x 57,5 Cuerpos 104,1 + 52,3	157,6	0,448	DX0283NP	789
159,5 x 57,5 Cuerpos 104,1 + 57,3	161,5	0,457	DX0284NP	789

Cuerpo ancho admite cajonera interior o interior doble.

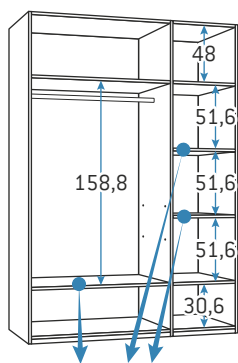
Tirador New Perfil solo colores unicolor.

Altura mínima de montaje tumbado 258 cm. Para montaje de pie 250 cm.
 Cascos de armarios en colores combinables especificados en pág. 6
 Colores combinables aplicables a cajones y puertas -excepto puertas curvas-

ARMARIOS 3 PUERTAS 248 ALTO



124,5 - 129,5 - 134,5 - 139,5
 144,5 - 149,5 - 154,5 - 159,5



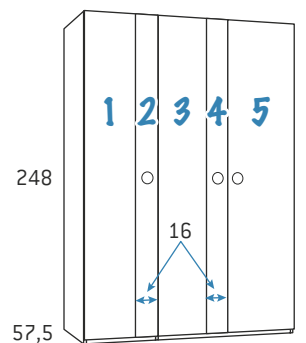
Estantes móviles

Armario 3 puertas largas con franja izquierdo

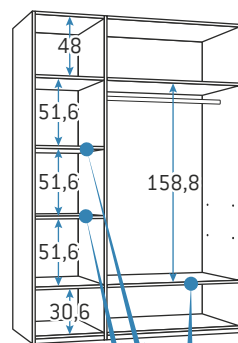
	Kilos	m ²	Código	Puntos
124,5 x 57,5 Cuerpos 84,1 + 42,3	135,5	0,368	DX0285	700
129,5 x 57,5 Cuerpos 84,1 + 47,3	138,6	0,380	DX997	700
134,5 x 57,5 Cuerpos 94,1 + 42,3	142,7	0,396	DX998	700
139,5 x 57,5 Cuerpos 94,1 + 47,3	146,8	0,412	DX825	700
144,5 x 57,5 Cuerpos 94,1 + 52,3	150,9	0,427	DX826	700
149,5 x 57,5 Cuerpos 104,1 + 47,3	153,5	0,430	DX827	735
154,5 x 57,5 Cuerpos 104,1 + 52,3	157,6	0,447	DX828	735
159,5 x 57,5 Cuerpos 104,1 + 57,3	161,5	0,457	DX829	735

Especificar color de franjas.

Cuerpo ancho admite cajonera interior o interior doble.



124,5 - 129,5 - 134,5 - 139,5
 144,5 - 149,5 - 154,5 - 159,5



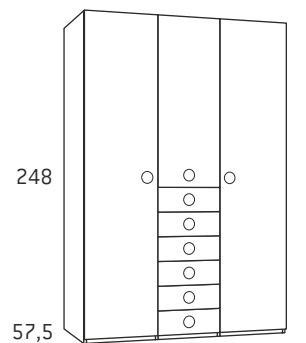
Estantes móviles

Armario 3 puertas largas con franja derecho

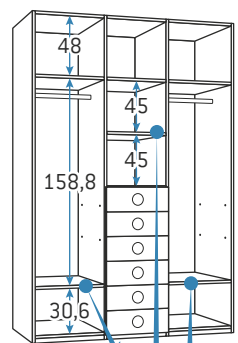
	Kilos	m ²	Código	Puntos
124,5 x 57,5 Cuerpos 84,1 + 42,3	135,5	0,368	DX0286	700
129,5 x 57,5 Cuerpos 84,1 + 47,3	138,6	0,380	DX0287	700
134,5 x 57,5 Cuerpos 94,1 + 42,3	142,7	0,396	DX0288	700
139,5 x 57,5 Cuerpos 94,1 + 47,3	146,8	0,412	DX0289	700
144,5 x 57,5 Cuerpos 94,1 + 52,3	150,9	0,427	DX0290	700
149,5 x 57,5 Cuerpos 104,1 + 47,3	153,5	0,430	DX0291	735
154,5 x 57,5 Cuerpos 104,1 + 52,3	157,6	0,448	DX0292	735
159,5 x 57,5 Cuerpos 104,1 + 57,3	161,5	0,457	DX0293	735

Especificar color de franjas.

Cuerpo ancho admite cajonera interior o interior doble.



123,1 - 128,1 - 133,1
 138,1 - 143,1 - 148,1 - 153,1



Estantes móviles

Armario 3 puertas + 6 cajones

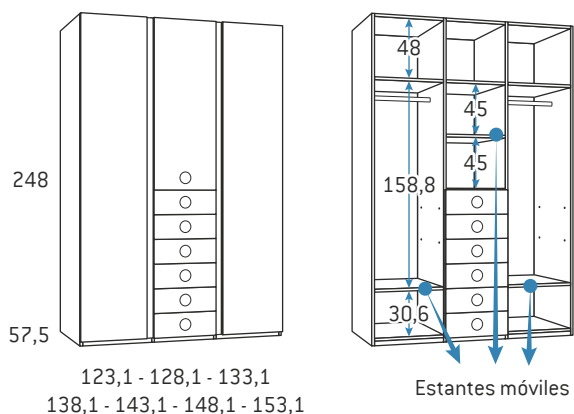
	Kilos	m ²	Código	Puntos
123,1 x 57,5 Cuerpos 42,3 + 42,3 + 42,3	159,3	0,594	DX201	873
128,1 x 57,5 Cuerpos 42,3 + 47,3 + 42,3	164,5	0,632	DX203	873
133,1 x 57,5 Cuerpos 47,3 + 42,3 + 47,3	166,6	0,614	DX205	873
138,1 x 57,5 Cuerpos 47,3 + 47,3 + 47,3	170,8	0,647	DX207	919
143,1 x 57,5 Cuerpos 47,3 + 52,3 + 47,3	175,1	0,682	DX209	919
148,1 x 57,5 Cuerpos 52,3 + 47,3 + 52,3	177,5	0,666	DX211	934
153,1 x 57,5 Cuerpos 52,3 + 52,3 + 52,3	181,6	0,696	DX213	934

Con tirador Nova la puerta pequeña se sirve con pulsador y sin tirador.

Cuerpos laterales admiten cajonera interior o interior doble.

ARMARIOS 3 PUERTAS SINFONIER 248 ALTO

Altura mínima de montaje tumbado 258 cm. Para montaje de pie 250 cm.
Casco de armarios en colores combinables especificados en pág. 6
Colores combinables aplicables a cajones y puertas -excepto puertas curvas-



123,1 - 128,1 - 133,1
138,1 - 143,1 - 148,1 - 153,1

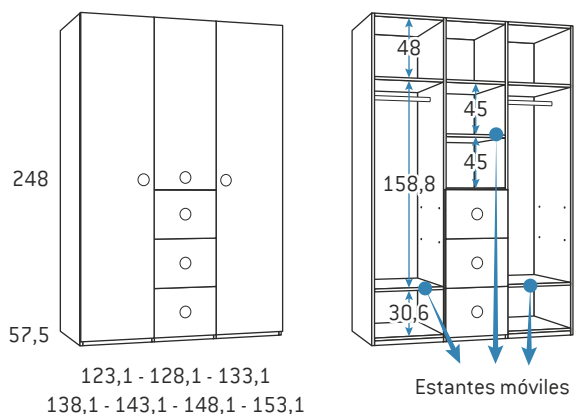
Con tirador Nova la puerta pequeña se sirve con pulsador y sin tirador.

Tirador New Perfil solo colores unicolor.

Armario 3 puertas + 6 cajones tirador New Perfil

	Kilos	m ²	Código	Puntos
123,1 x 57,5 Cuerpos 42,3 + 42,3 + 42,3	159,3	0,595	DX201NP	973
128,1 x 57,5 Cuerpos 42,3 + 47,3 + 42,3	164,5	0,632	DX203NP	973
133,1 x 57,5 Cuerpos 47,3 + 42,3 + 47,3	158,6	0,614	DX205NP	973
138,1 x 57,5 Cuerpos 47,3 + 47,3 + 47,3	170,8	0,647	DX207NP	1.019
143,1 x 57,5 Cuerpos 47,3 + 52,3 + 47,3	175,1	0,682	DX209NP	1.019
148,1 x 57,5 Cuerpos 52,3 + 47,3 + 52,3	177,5	0,666	DX211NP	1.034
153,1 x 57,5 Cuerpos 52,3 + 52,3 + 52,3	181,6	0,696	DX213NP	1.034

Cuerpos laterales admiten cajonera interior o interior doble.



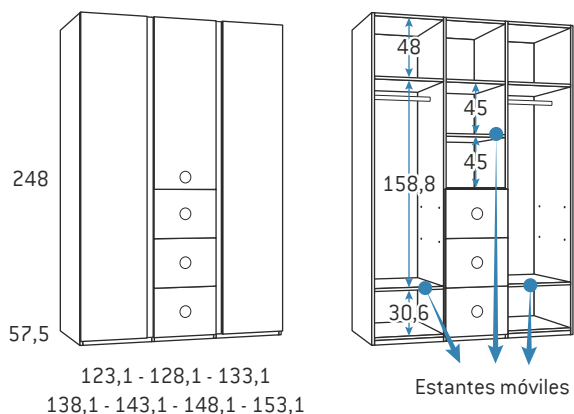
123,1 - 128,1 - 133,1
138,1 - 143,1 - 148,1 - 153,1

Con tirador Nova la puerta pequeña se sirve con pulsador y sin tirador.

Armario 3 puertas + 3 contenedores

	Kilos	m ²	Código	Puntos
123,1 x 57,5 Cuerpos 42,3 + 42,3 + 42,3	158,2	0,595	DX229	823
128,1 x 57,5 Cuerpos 42,3 + 47,3 + 42,3	162,8	0,632	DX231	823
133,1 x 57,5 Cuerpos 47,3 + 42,3 + 47,3	165,8	0,614	DX233	823
138,1 x 57,5 Cuerpos 47,3 + 47,3 + 47,3	169,5	0,647	DX235	869
143,1 x 57,5 Cuerpos 47,3 + 52,3 + 47,3	173,8	0,682	DX237	869
148,1 x 57,5 Cuerpos 52,3 + 47,3 + 52,3	176,1	0,666	DX239	884
153,1 x 57,5 Cuerpos 52,3 + 52,3 + 52,3	180,1	0,696	DX241	884

Cuerpos laterales admiten cajonera interior o interior doble.



123,1 - 128,1 - 133,1
138,1 - 143,1 - 148,1 - 153,1

Con tirador Nova la puerta pequeña se sirve con pulsador y sin tirador.

Tirador New Perfil solo colores unicolor.

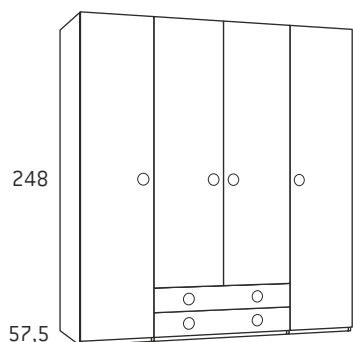
Armario 3 puertas + 3 contenedores tirador New Perfil

	Kilos	m ²	Código	Puntos
123,1 x 57,5 Cuerpos 42,3 + 42,3 + 42,3	158,2	0,595	DX229NP	923
128,1 x 57,5 Cuerpos 42,3 + 47,3 + 42,3	162,8	0,632	DX231NP	923
133,1 x 57,5 Cuerpos 47,3 + 42,3 + 47,3	157,4	0,585	DX233NP	923
138,1 x 57,5 Cuerpos 47,3 + 47,3 + 47,3	169,5	0,644	DX235NP	969
143,1 x 57,5 Cuerpos 47,3 + 52,3 + 47,3	173,8	0,683	DX237NP	969
148,1 x 57,5 Cuerpos 52,3 + 47,3 + 52,3	176,2	0,666	DX239NP	984
153,1 x 57,5 Cuerpos 52,3 + 52,3 + 52,3	180,3	0,697	DX241NP	984

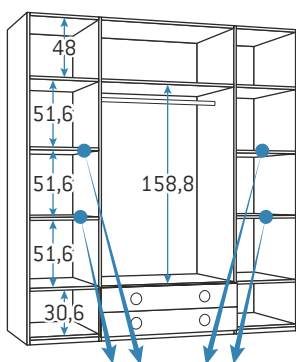
Cuerpos laterales admiten cajonera interior o interior doble.

Altura mínima de montaje tumbado 258 cm. Para montaje de pie 250 cm.
 Cascos de armarios en colores combinables especificados en pág. 6
 Colores combinables aplicables a cajones y puertas -excepto puertas curvas-

ARMARIOS 4 PUERTAS 248 ALTO



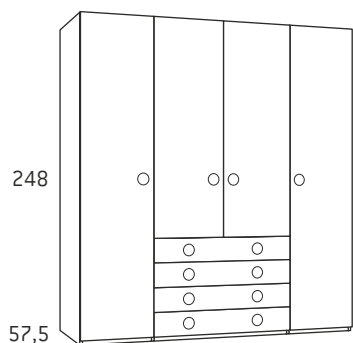
164,9 - 174,9 - 184,9
194,9 - 204,9 - 214,9 - 224,9



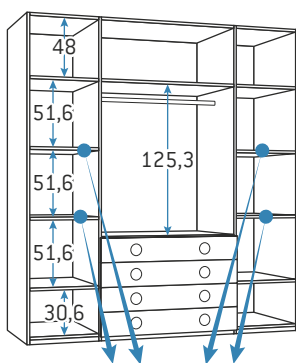
Estantes móviles

Armario 4 puertas + 2 cajones

	Kilos	m ³	Código	Puntos
164,9 x 57,5 Cuerpos 42,3 + 84,1 + 42,3	212,2	0,718	DX0294	855
174,9 x 57,5 Cuerpos 42,3 + 94,1 + 42,3	219,2	0,744	DX0295	875
184,9 x 57,5 Cuerpos 47,3 + 94,1 + 47,3	223,1	0,759	DX0296	895
194,9 x 57,5 Cuerpos 47,3 + 104,1 + 47,3	229,9	0,787	DX193	931
204,9 x 57,5 Cuerpos 52,3 + 104,1 + 52,3	239,5	0,810	DX195	946
214,9 x 57,5 Cuerpos 57,3 + 104,1 + 57,3	246,2	0,874	DX197	970
224,9 x 57,5 Cuerpos 62,5 + 104,1 + 62,5	254,2	0,893	DX199	999



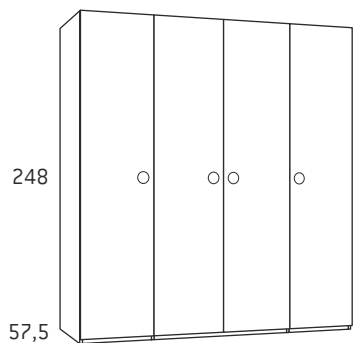
164,9 - 174,9 - 184,9
194,9 - 204,9 - 214,9 - 224,9



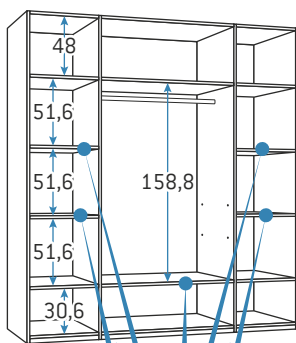
Estantes móviles

Armario 4 puertas + 4 cajones

	Kilos	m ³	Código	Puntos
164,9 x 57,5 Cuerpos 42,3 + 84,1 + 42,3	209,4	0,818	DX0297	940
174,9 x 57,5 Cuerpos 42,3 + 94,1 + 42,3	220,0	0,859	DX0298	970
184,9 x 57,5 Cuerpos 47,3 + 94,1 + 47,3	227,3	0,874	DX0299	1.000
194,9 x 57,5 Cuerpos 47,3 + 104,1 + 47,3	219,4	1,031	DX462	1.051
204,9 x 57,5 Cuerpos 52,3 + 104,1 + 52,3	223,1	1,054	DX464	1.061
214,9 x 57,5 Cuerpos 57,3 + 104,1 + 57,3	235,6	1,146	DX466	1.075
224,9 x 57,5 Cuerpos 62,5 + 104,1 + 62,5	243,7	1,166	DX468	1.075



164,9 - 174,9 - 184,9
194,9 - 204,9 - 214,9 - 224,9



Estantes móviles

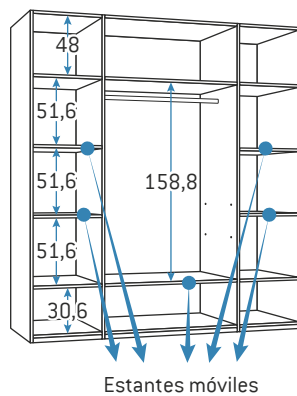
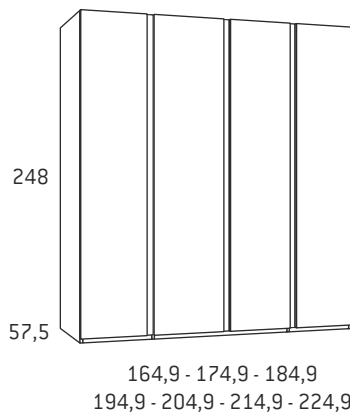
Armario 4 puertas largas

	Kilos	m ³	Código	Puntos
164,9 x 57,5 Cuerpos 42,3 + 84,1 + 42,3	187,6	0,492	DX0300	760
174,9 x 57,5 Cuerpos 42,3 + 94,1 + 42,3	194,6	0,509	DX0301	780
184,9 x 57,5 Cuerpos 47,3 + 94,1 + 47,3	202,4	0,526	DX0302	800
194,9 x 57,5 Cuerpos 47,3 + 104,1 + 47,3	208,8	0,543	DX470	820
204,9 x 57,5 Cuerpos 52,3 + 104,1 + 52,3	216,9	0,560	DX472	852
214,9 x 57,5 Cuerpos 57,3 + 104,1 + 57,3	225,0	0,601	DX474	852
224,9 x 57,5 Cuerpos 62,5 + 104,1 + 62,5	233,1	0,619	DX476	873

Cuerpo ancho admite cajonera interior o interior doble.

ARMARIOS 4 PUERTAS 248 ALTO

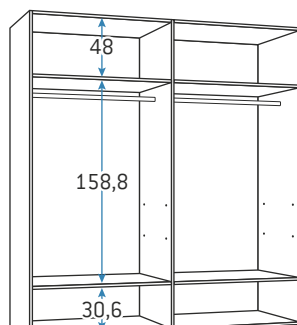
Altura mínima de montaje tumbado 258 cm. Para montaje de pie 250 cm.
Casco de armarios en colores combinables especificados en pág. 6
Colores combinables aplicables a cajones y puertas -excepto puertas curvas-



Armario 4 puertas largas tirador New Perfil

	Kilos	m ³	Código	Puntos
164,9 x 57,5 Cuerpos 42,3 + 84,1 + 42,3	187,6	0,492	DX0300NP	910
174,9 x 57,5 Cuerpos 42,3 + 94,1 + 42,3	194,6	0,509	DX0301NP	930
184,9 x 57,5 Cuerpos 47,3 + 94,1 + 47,3	202,4	0,526	DX0302NP	950
194,9 x 57,5 Cuerpos 47,3 + 104,1 + 47,3	208,9	0,543	DX470NP	970
204,9 x 57,5 Cuerpos 52,3 + 104,1 + 52,3	216,9	0,560	DX472NP	1.002
214,9 x 57,5 Cuerpos 57,3 + 104,1 + 57,3	214,3	0,573	DX474NP	1.002
224,9 x 57,5 Cuerpos 62,5 + 104,1 + 62,5	222,0	0,590	DX476NP	1.023

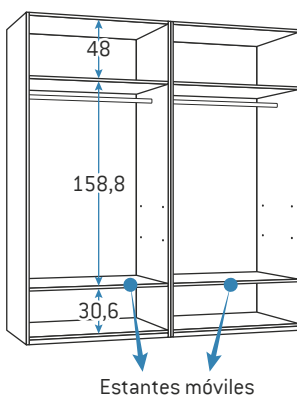
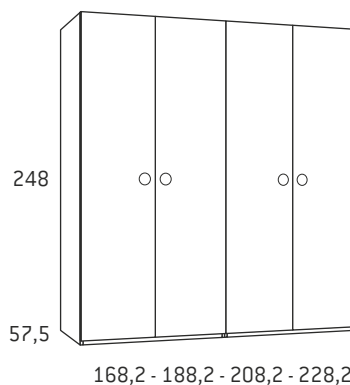
Cuerpo ancho admite cajonera interior o interior doble.
Tirador New Perfil solo colores unicolor.



Armario 4 puertas plegables

	Kilos	m ³	Código	Puntos
127,2 x 57,5 Cuerpos 60,7 + 60,7	136,3	0,357	DX0303	745
147,2 x 57,5 Cuerpos 70,7 + 70,7	149,8	0,387	DX0304	770
167,2 x 57,5 Cuerpos 80,7 + 80,7	163,3	0,416	DX0305	805
187,2 x 57,5 Cuerpos 90,7 + 90,7	176,8	0,446	DX0306	850
197,2 x 57,5 Cuerpos 95,7 + 95,7	183,6	0,460	DX0343	885

No admite tirador Nova.



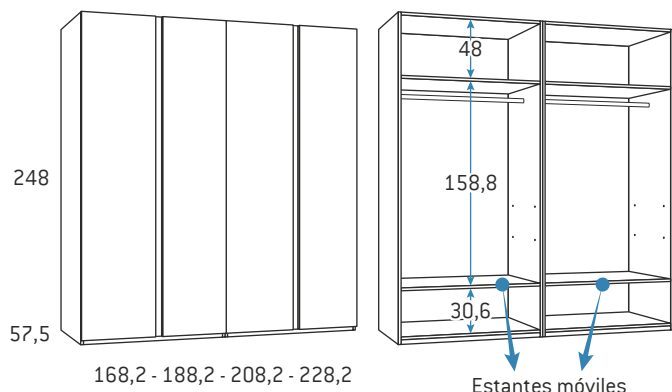
Armario 2+2 con 4 puertas largas

	Kilos	m ³	Código	Puntos
168,2 x 57,5 Armario de 84,1 + 84,1	168,6	0,232	DX952	818
188,2 x 57,5 Armario de 94,1 + 94,1	189,6	0,249	DX953	818
208,2 x 57,5 Armario de 104,1 + 104,1	202,8	0,269	DX954	818
228,2 x 57,5 Armario de 114,3 + 114,3	216,1	0,288	DX955	840

Los 2 cuerpos admiten cajonera interior o interior doble.

Altura mínima de montaje tumbado 258 cm. Para montaje de pie 250 cm.
 Cascos de armarios en colores combinables especificados en pág. 6
 Colores combinables aplicables a cajones y puertas -excepto puertas curvas-

ARMARIOS 5 PUERTAS 248 ALTO

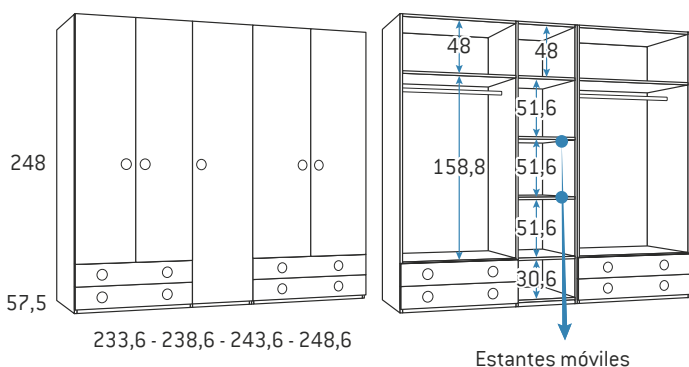


Armario 2+2 con 4 puertas largas tirador New Perfil

	Kilos	m ³	Código	Puntos
168,2 x 57,5 Armario de 84,1 + 84,1	168,6	0,232	DX952NP	918
188,2 x 57,5 Armario de 94,1 + 94,1	189,6	0,249	DX953NP	918
208,2 x 57,5 Armario de 104,1 + 104,1	202,8	0,269	DX954NP	918
228,2 x 57,5 Armario de 114,3 + 114,3	216,1	0,288	DX955NP	940

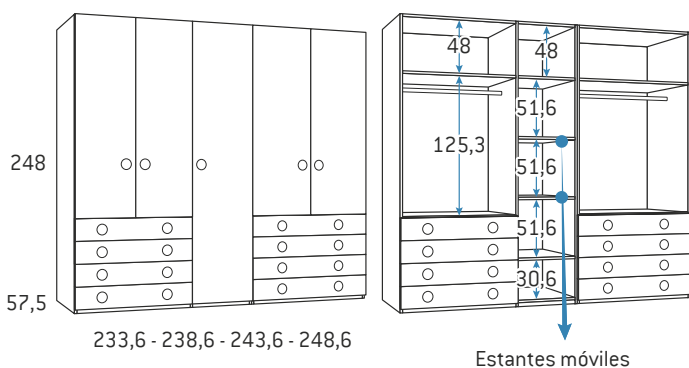
Los 2 cuerpos admiten cajonera interior o interior doble.
 Tirador New Perfil solo colores unicolor.

ARMARIOS 5 PUERTAS 248 ALTO



Armario 3+2 con 5 puertas + 4 cajones

	Kilos	m ³	Código	Puntos
233,6 x 57,5 Armario de 139,5 (94,1 + 47,3) + 94,1	249,5	0,986	DX956	1.221
238,6 x 57,5 Armario de 144,5 (94,1 + 52,3) + 94,1	253,6	1,001	DX957	1.221
243,6 x 57,5 Armario de 139,5 (94,1 + 47,3) + 104,1	256,4	1,020	DX958	1.242
248,6 x 57,5 Armario de 144,5 (94,1 + 52,3) + 104,1	260,5	1,035	DX959	1.242

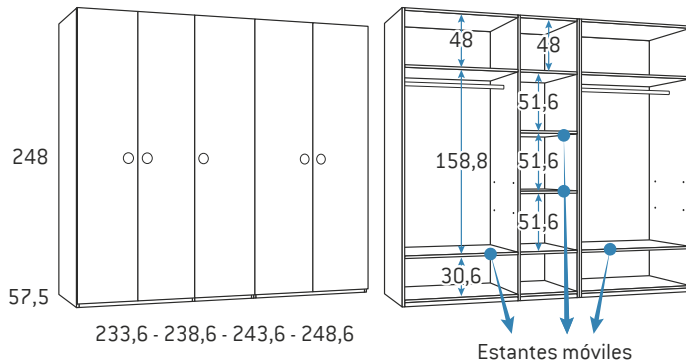


Armario 3+2 con 5 puertas + 8 cajones

	Kilos	m ³	Código	Puntos
233,6 x 57,5 Armario de 139,5 (94,1 + 47,3) + 94,1	260,5	1,285	DX960	1.398
238,6 x 57,5 Armario de 144,5 (94,1 + 52,3) + 94,1	264,6	1,300	DX961	1.398
243,6 x 57,5 Armario de 139,5 (94,1 + 47,3) + 104,1	267,8	1,336	DX962	1.410
248,6 x 57,5 Armario de 144,5 (94,1 + 52,3) + 104,1	271,9	1,352	DX963	1.410

ARMARIOS 5 PUERTAS 248 ALTO

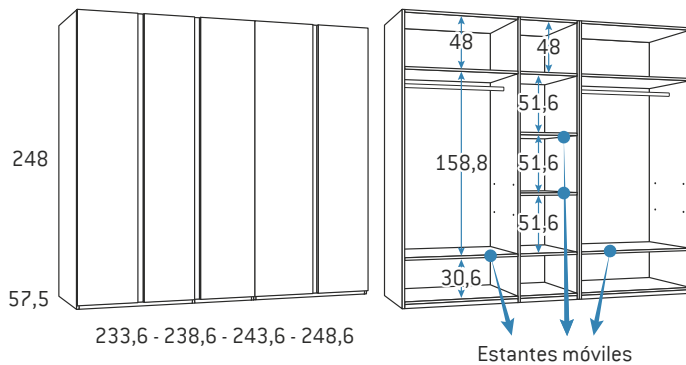
Altura mínima de montaje tumbado 258 cm. Para montaje de pie 250 cm.
Casco de armarios en colores combinables especificados en pág. 6
Colores combinables aplicables a cajones y puertas -excepto puertas curvas-



Armario 3+2 con 5 puertas largas

	Kilos	m ²	Código	Puntos
233,6 x 57,5 Armario de 139,5 (94,1 + 47,3) + 94,1	241,6	0,661	DX964	1.066
238,6 x 57,5 Armario de 144,5 (94,1 + 52,3) + 94,1	245,7	0,677	DX965	1.066
243,6 x 57,5 Armario de 139,5 (94,1 + 47,3) + 104,1	248,2	0,680	DX966	1.066
248,6 x 57,5 Armario de 144,5 (94,1 + 52,3) + 104,1	252,3	0,696	DX967	1.066

Cuerpos laterales admiten cajonera interior o interior doble.

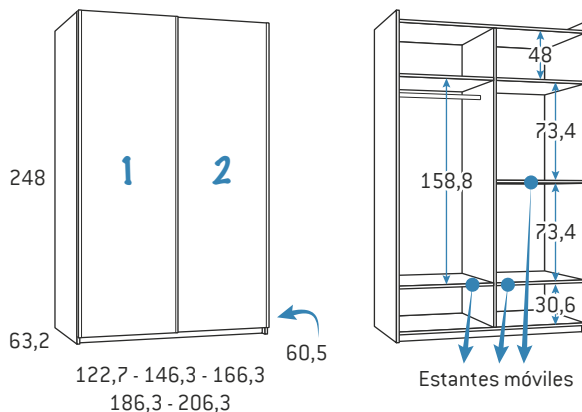


Armario 3+2 con 5 puertas largas tirador New Perfil

	Kilos	m ²	Código	Puntos
233,6 x 57,5 Armario de 139,5 (94,1 + 47,3) + 94,1	241,6	0,661	DX964NP	1.216
238,6 x 57,5 Armario de 144,5 (94,1 + 52,3) + 94,1	245,7	0,677	DX965NP	1.216
243,6 x 57,5 Armario de 139,5 (94,1 + 47,3) + 104,1	248,2	0,680	DX966NP	1.216
248,6 x 57,5 Armario de 144,5 (94,1 + 52,3) + 104,1	252,3	0,696	DX967NP	1.216

Cuerpos laterales admiten cajonera interior o interior doble.
Tirador New Perfil solo colores unicolor.

ARMARIOS PUERTAS CORREDERAS



Armario 2 puertas correderas con 1 panel

	Kilos	m ²	Código	Puntos
122,7 x 63,2 Cuerpos de 58,5 + 58,5	142,3	0,490	DX0307	815
146,3 x 63,2 Cuerpos de 70,3 + 70,3	156,2	0,546	DX0308	875
166,3 x 63,2 Cuerpos de 80,3 + 80,3	170,4	0,596	DX0309	915
186,3 x 63,2 Cuerpos de 90,3 + 90,3	182,8	0,649	DX0310	965
206,3 x 63,2 Cuerpos de 100,3 + 100,3	198,3	0,701	DX0311	1.015

No admite lunas.

Altura mínima de montaje de pie 255 cm.

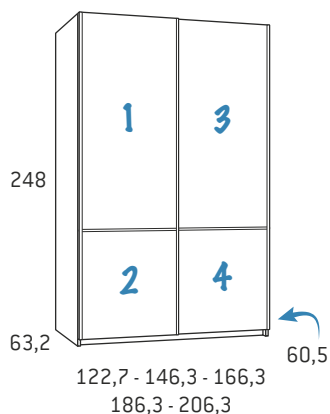
Especificar color de paneles.

Especificar color de perfil: blanco, pizarra o aluminio.

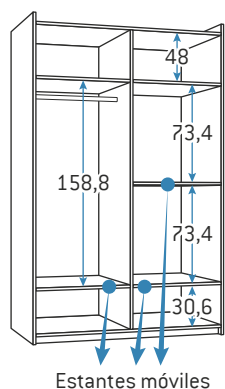
Puerta exterior izquierda.

Altura mínima de montaje tumbado 258 cm. Para montaje de pie 250 cm.
 Cascos de armarios en colores combinables especificados en pág. 6
 Colores combinables aplicables a cajones y puertas -excepto puertas curvas-

ARMARIOS PUERTAS CORREDERAS 248 ALTO



Puerta exterior izquierda.



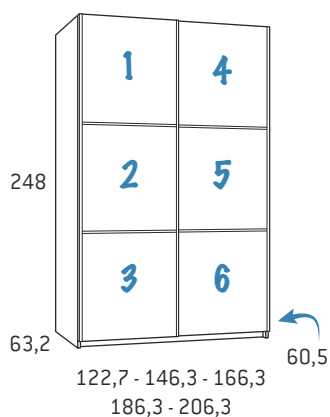
Armario 2 puertas correderas con 2 paneles

	Kilos	m ³	Código	Puntos
122,7 x 63,2 Cuerpos de 58,5 + 58,5	142,3	0,490	DX0313	865
146,3 x 63,2 Cuerpos de 70,3 + 70,3	156,2	0,546	DX0314	925
166,3 x 63,2 Cuerpos de 80,3 + 80,3	170,4	0,596	DX0315	965
186,3 x 63,2 Cuerpos de 90,3 + 90,3	182,8	0,649	DX0316	1.015
206,3 x 63,2 Cuerpos de 100,3 + 100,3	198,3	0,701	DX0317	1.065

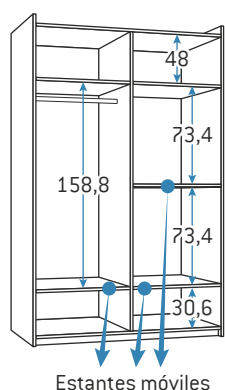
Altura mínima de montaje de pie 255 cm.

Especificar color de paneles.

Especificar color de perfil: blanco, pizarra o aluminio.



Puerta exterior izquierda.



Armario 2 puertas correderas con 3 paneles

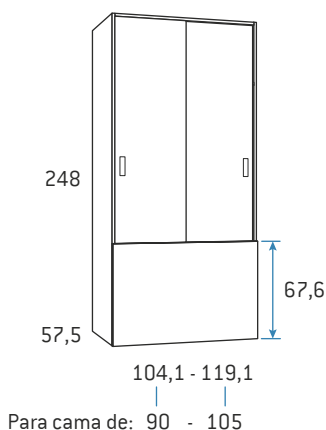
	Kilos	m ³	Código	Puntos
122,7 x 63,2 Cuerpos de 58,5 + 58,5	142,3	0,490	DX134	915
146,3 x 63,2 Cuerpos de 70,3 + 70,3	156,2	0,546	DX135	965
166,3 x 63,2 Cuerpos de 80,3 + 80,3	170,4	0,596	DX443	1.005
186,3 x 63,2 Cuerpos de 90,3 + 90,3	182,8	0,649	DX601	1.055
206,3 x 63,2 Cuerpos de 100,3 + 100,3	198,3	0,701	DX602	1.105

Altura mínima de montaje de pie 255 cm.

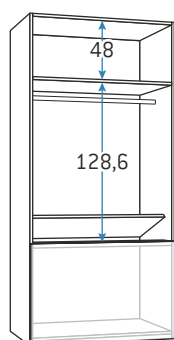
Especificar color de paneles.

Especificar color de perfil: blanco, pizarra o aluminio.

ARMARIOS LIBRERÍA ARCÓN 248 ALTO



Para cama de: 90 - 105



Armario librería arcón abatible puertas correderas arcón altura 67

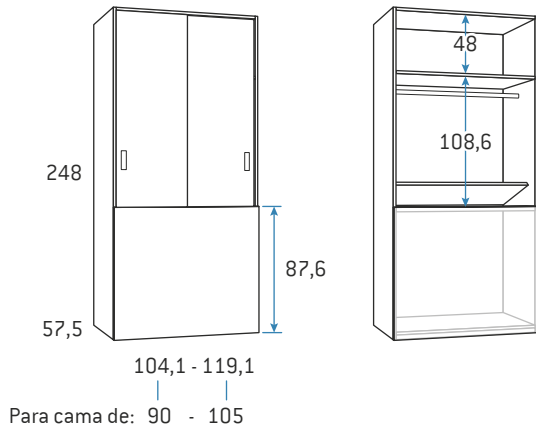
	Kilos	m ³	Código	Puntos
104,1 x 57,5 Para cama de 90	104,0	0,314	DX939	603
119,1 x 57,5 Para cama de 105	107,1	0,322	DX0319	613

Solo admite tirador Circus.

Para nido, compacto 30,5 base 20 o compacto 31,5 base 30.

ARMARIOS LIBRERÍA ARCÓN 248 ALTO

Altura mínima de montaje tumbado 258 cm. Para montaje de pie 250 cm.
Casco de armarios en colores combinables especificados en pág. 6
Colores combinables aplicables a cajones y puertas -excepto puertas curvas-

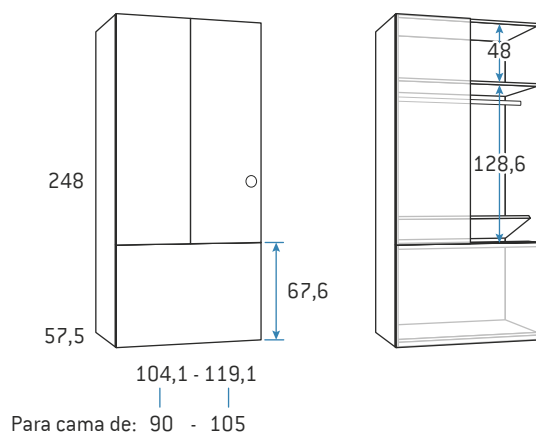


Armario librería arcón abatible puertas correderas arcón altura 87

	Kilos	m ³	Código	Puntos
104,1 x 57,5 Para cama de 90	104,0	0,314	DX416	603
119,1 x 57,5 Para cama de 105	107,1	0,322	DX0320	613

Solo admite tirador Circus.

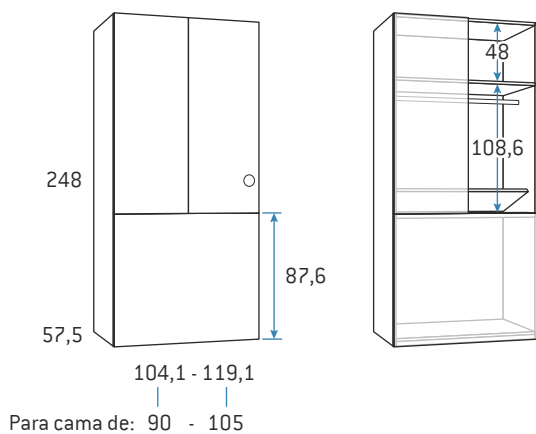
Para compacto 63 base 20 o compacto 64 base 30.



Armario librería arcón abatible puerta derecha batiente arcón altura 67

	Kilos	m ³	Código	Puntos
104,1 x 57,5 Para cama de 90	100,3	0,296	DX0020	507
119,1 x 57,5 Para cama de 105	107,1	0,322	DX0321	527

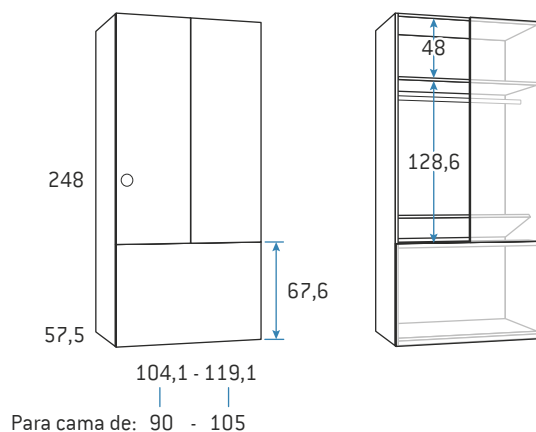
Para nido, compacto 30,5 base 20 o compacto 31,5 base 30.



Armario librería arcón abatible puerta derecha batiente arcón altura 87

	Kilos	m ³	Código	Puntos
104,1 x 57,5 Para cama de 90	95,5	0,282	DX0021	507
119,1 x 57,5 Para cama de 105	107,1	0,322	DX0322	527

Para compacto 63 base 20 o compacto 64 base 30.



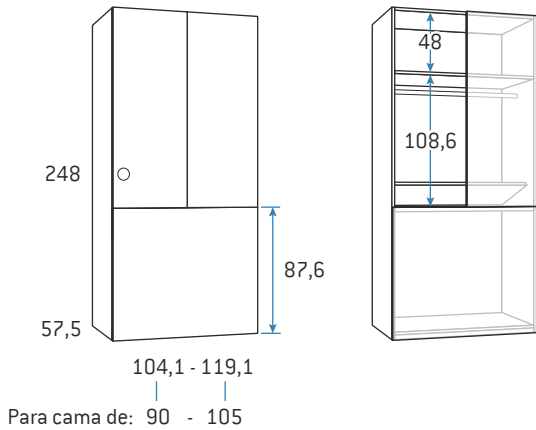
Armario librería arcón abatible puerta izquierda batiente arcón altura 67

	Kilos	m ³	Código	Puntos
104,1 x 57,5 Para cama de 90	100,3	0,297	DX0022	507
119,1 x 57,5 Para cama de 105	107,1	0,322	DX0323	527

Para nido, compacto 30,5 base 20 o compacto 31,5 base 30.

Altura mínima de montaje tumbado 258 cm. Para montaje de pie 250 cm.
 Cascos de armarios en colores combinables especificados en pág. 6
 Colores combinables aplicables a cajones y puertas -excepto puertas curvas-

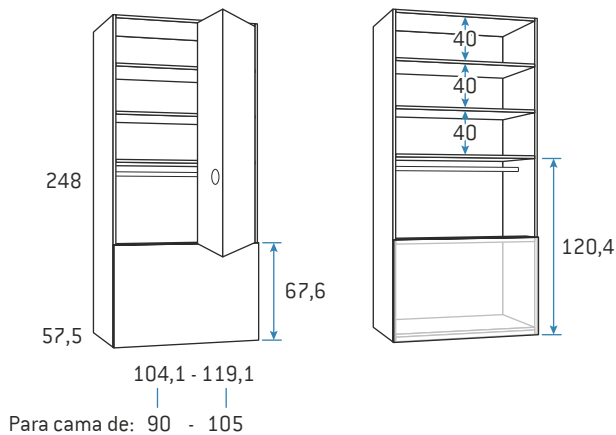
ARMARIOS LIBRERÍA ARCÓN 248 ALTO



Armario librería arcón abatible puerta izquierda batiente arcón altura 87

	Kilos	m ³	Código	Puntos
104,1 x 57,5 Para cama de 90	95,5	0,282	DX0023	507
119,1 x 57,5 Para cama de 105	107,1	0,322	DX0324	527

Para compacto 63 base 20 o compacto 64 base 30.

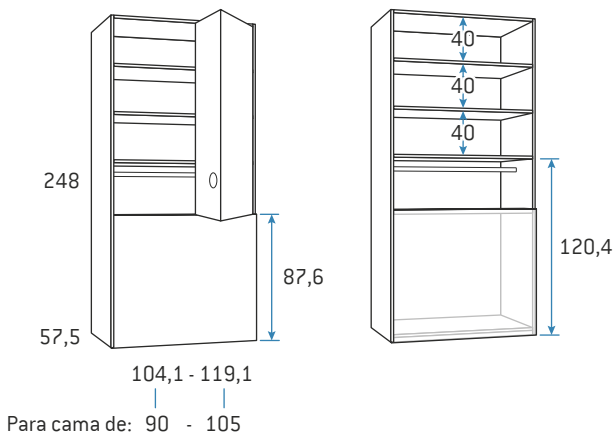


Armario librería arcón abatible puertas plegables apertura hacia la derecha arcón altura 67

	Kilos	m ³	Código	Puntos
104,1 x 57,5 Para cama de 90	100,3	0,300	DX0024	553
119,1 x 57,5 Para cama de 105	107,1	0,322	DX0325	563

No admite tirador Nova.

Para nido, compacto 30,5 base 20 o compacto 31,5 base 30

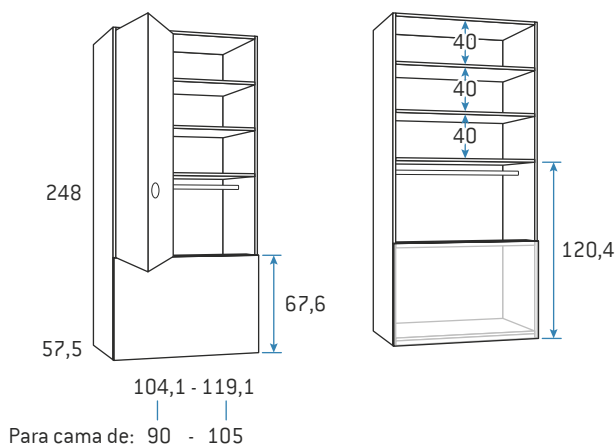


Armario librería arcón abatible puertas plegables apertura hacia la derecha arcón altura 87

	Kilos	m ³	Código	Puntos
104,1 x 57,5 Para cama de 90	100,2	0,296	DX0025	553
119,1 x 57,5 Para cama de 105	107,1	0,322	DX0326	563

No admite tirador Nova.

Para compacto 63 base 20 o compacto 64 base 30



Armario librería arcón abatible puertas plegables apertura hacia la izquierda arcón altura 67

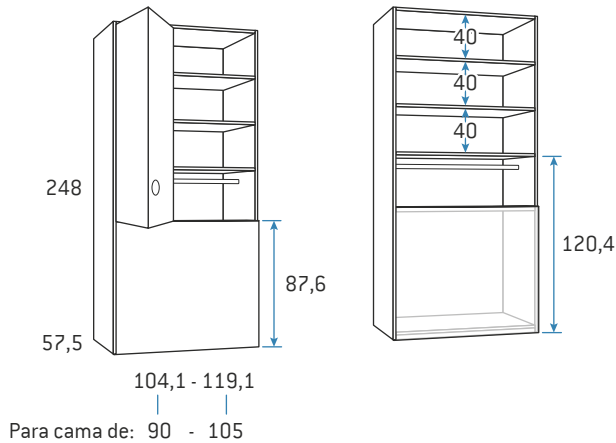
	Kilos	m ³	Código	Puntos
104,1 x 57,5 Para cama de 90	100,2	0,296	DX0026	553
119,1 x 57,5 Para cama de 105	107,1	0,322	DX0327	563

No admite tirador Nova.

Para nido, compacto 30,5 base 20 o compacto 31,5 base 30

ARMARIOS LIBRERÍA ARCÓN 248 ALTO

Altura mínima de montaje tumbado 258 cm. Para montaje de pie 250 cm.
Casco de armarios en colores combinables especificados en pág. 6
Colores combinables aplicables a cajones y puertas -excepto puertas curvas-



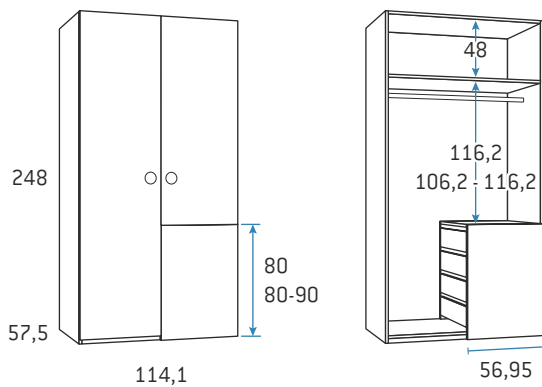
Armario librería arcón abatible puertas plegables apertura hacia la izquierda arcón altura 87

	Kilos	m³	Código	Puntos
104,1 x 57,5 Para cama de 90	100,3	0,297	DX0027	553
119,1 x 57,5 Para cama de 105	107,1	0,322	DX0328	563

No admite tirador Nova.

Para compacto 63 base 20 o compacto 64 base 30

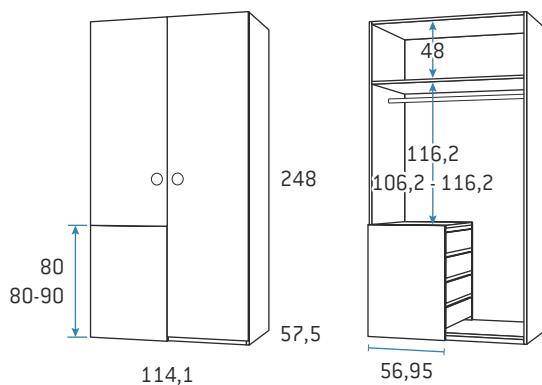
ARMARIOS RINCÓN 248 ALTO



Armario rincón ciega para encimera derecha

	Kilos	m³	Código	Puntos
114,1 x 57,5 -altura encimera 73,5-	115,6	0,520	DX0028	536
114,1 x 57,5 altura encimera de 73,5 a 83,5	115,6	0,521	DX0329	590

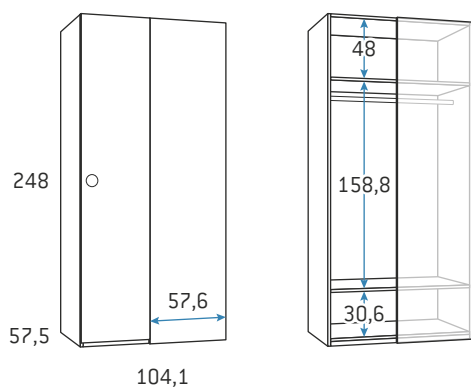
Para cajeados y medidas especiales que afecten a cajonera interior, se sustituye la cajonera por dos estantes.



Armario rincón ciega para encimera izquierda

	Kilos	m³	Código	Puntos
114,1 x 57,5 -altura encimera 73,5-	115,6	0,520	DX0029	536
114,1 x 57,5 altura encimera de 73,5 a 83,5	115,6	0,520	DX0330	590

Para cajeados y medidas especiales que afecten a cajonera interior, se sustituye la cajonera por dos estantes.

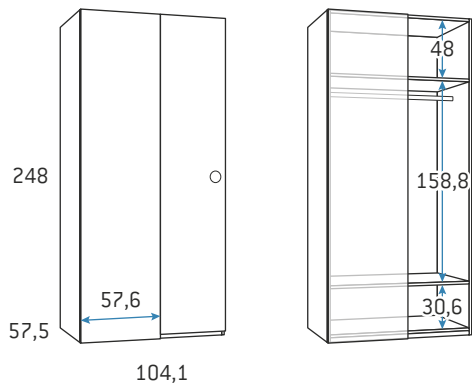


Armario rincón puerta izquierda abatible

	Kilos	m³	Código	Puntos
104,1 x 57,5	98,3	0,297	DX128	466

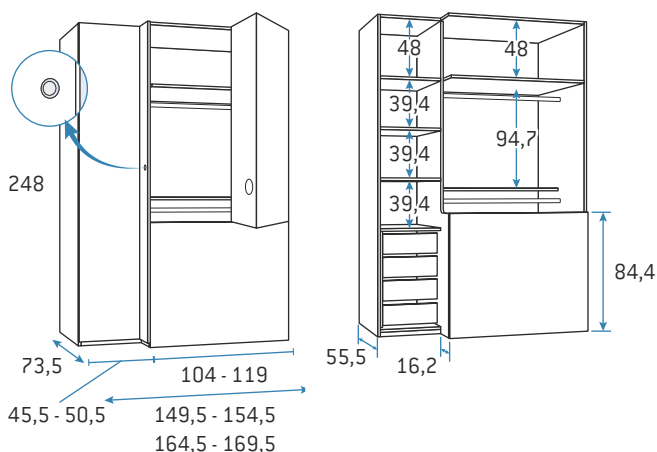
Altura mínima de montaje tumbado 258 cm. Para montaje de pie 250 cm.
 Cascos de armarios en colores combinables especificados en pág. 6
 Colores combinables aplicables a cajones y puertas -excepto puertas curvas-

ARMARIOS RINCÓN 248 ALTO



Armario rincón puerta derecha abatible

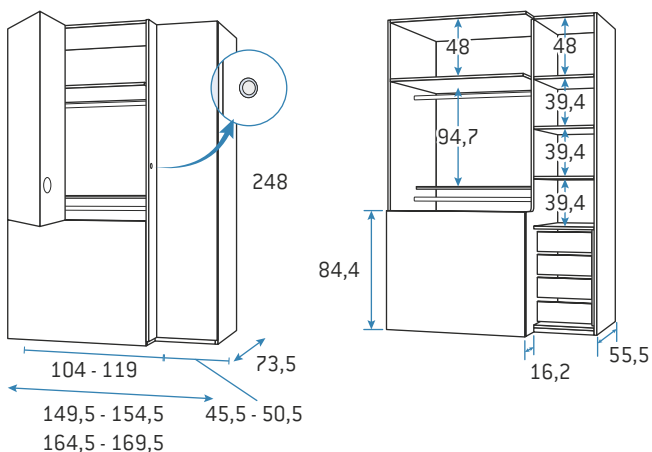
	Kilos	m ³	Código	Puntos
104,1 x 57,5	98,3	0,296	DX130	466



Armario rincón reducido puertas plegables derecho y puerta L batiente

	Kilos	m ³	Código	Puntos
149,5 x 73,5 Para cama de 90	135,6	0,521	DX0331	876
154,5 x 73,5 Para cama de 90	139,7	0,698	DX0344	891
164,5 x 73,5 Para cama de 105	143,7	0,718	DX0345	896
169,5 x 73,5 Para cama de 105	147,9	0,739	DX0346	911

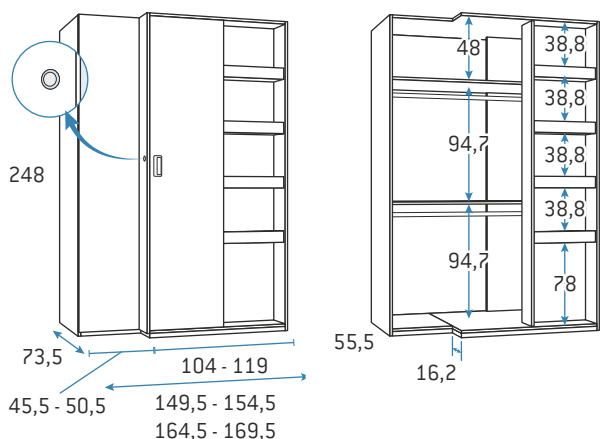
**Puerta L batiente solo tirador Round -colores unicolor-
 No admiten modificación de fondo.**



Armario rincón reducido puertas plegables izquierdo y puerta L batiente

	Kilos	m ³	Código	Puntos
149,5 x 73,5 Para cama de 90	135,6	0,520	DX0332	876
154,5 x 73,5 Para cama de 90	139,7	0,698	DX0347	891
164,5 x 73,5 Para cama de 105	143,7	0,718	DX0348	896
169,5 x 73,5 Para cama de 105	147,9	0,739	DX0349	911

**Puerta L batiente solo tirador Round -colores unicolor-
 No admiten modificación de fondo.**



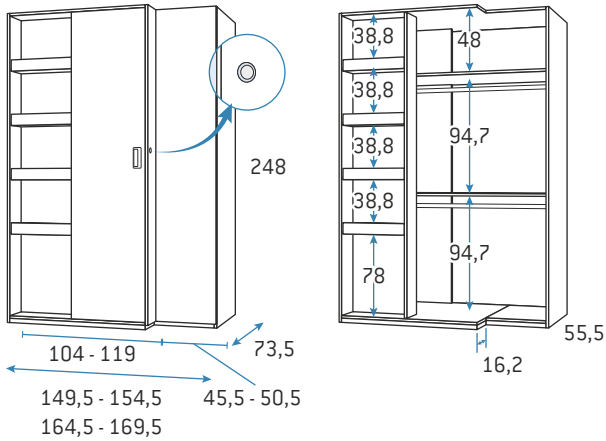
Armario rincón reducido estantería derecha y puerta L batiente

	Kilos	m ³	Código	Puntos
149,5 x 73,5 Para cama de 90	102,9	0,515	DX0333	740
154,5 x 73,5 Para cama de 90	105,9	0,529	DX0350	755
164,5 x 73,5 Para cama de 105	111,3	0,555	DX0351	760
169,5 x 73,5 Para cama de 105	114,6	0,572	DX0352	775

**Puerta L batiente solo tirador Round -colores unicolor-
 No admiten modificación de fondo.**

ARMARIOS RINCÓN 248 ALTO

Altura mínima de montaje tumbado 258 cm. Para montaje de pie 250 cm.
Casco de armarios en colores combinables especificados en pág. 6
Colores combinables aplicables a cajones y puertas -excepto puertas curvas-

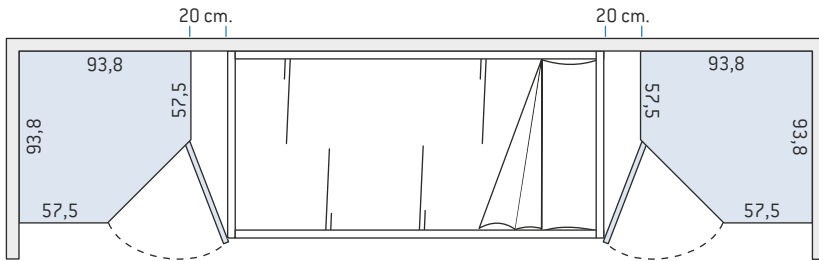


Armario rincón reducido estantería izquierda y puerta L batiente

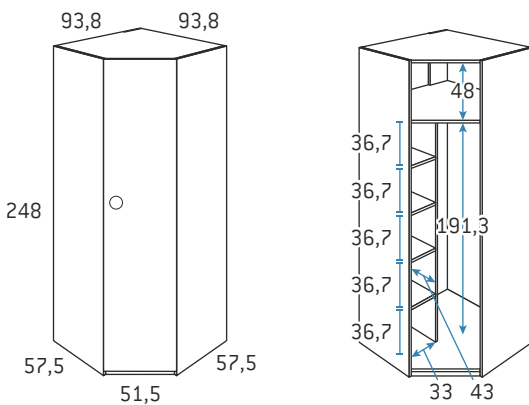
	Kilos	m ³	Código	Puntos
149,5 x 73,5 Para cama de 90	102,9	0,514	DX0334	740
154,5 x 73,5 Para cama de 90	105,9	0,529	DX0353	755
164,5 x 73,5 Para cama de 105	111,3	0,555	DX0354	760
169,5 x 73,5 Para cama de 105	114,7	0,572	DX0355	775

Puerta L batiente solo tirador Round -colores unicolor.
No admiten modificación de fondo.

ARMARIOS RINCÓN CHAFLÁN 248 ALTO



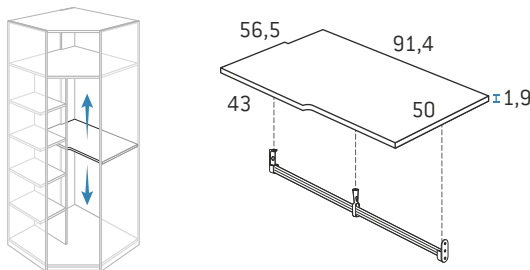
Para la correcta ubicación de los armarios chafalán es necesario dejar **20 cm. como mínimo** entre el costado del armario y el nido o compacto.



Armario rincón chafalán 1 puerta (D/I)

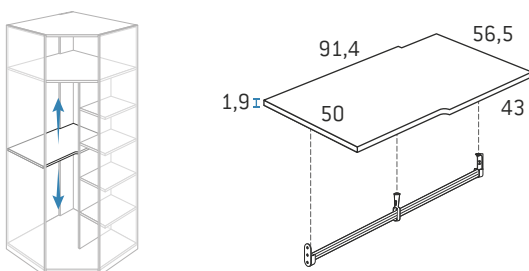
	Kilos	m ³	Código	Puntos
93,8 x 93,8	124,8	0,369	DX313	533

Estantería válida para montaje en lado derecho o izquierdo.
Incluye barra de colgar.



Estante móvil recto para armario rincón chafalán para montaje de la estantería en lado izquierdo

	Kilos	m ³	Código	Puntos
91,4 x 56,5	6,5	0,021	D3069	60
Barra de colgar opcional	0,1	0,001	D3360	15

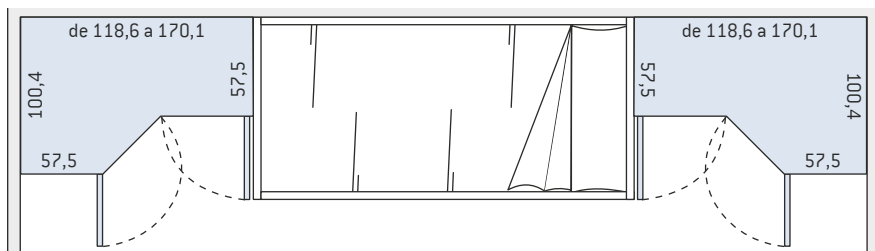


Estante móvil recto para armario rincón chafalán para montaje de la estantería en lado derecho

	Kilos	m ³	Código	Puntos
91,4 x 56,5	6,5	0,021	D3070	60
Barra de colgar opcional	0,1	0,001	D3360	15

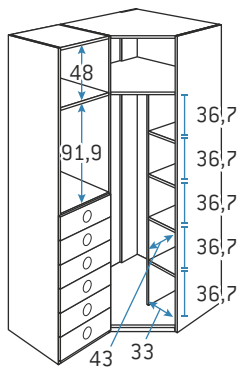
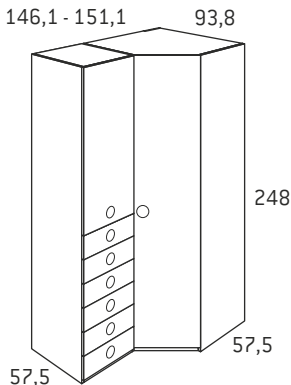
Altura mínima de montaje tumbado 258 cm. Para montaje de pie 250 cm.
 Cascos de armarios en colores combinables especificados en pág. 6
 Colores combinables aplicables a cajones y puertas -excepto puertas curvas-

ARMARIOS RINCÓN CHAFLÁN-RECTO 248 ALTO



Para la correcta ubicación de los armarios chaflán-recto la puerta recta va contra el lateral del nido o compacto. En caso de montar al contrario es necesario dejar 20 cm. como mínimo entre el costado del armario y el nido o compacto.

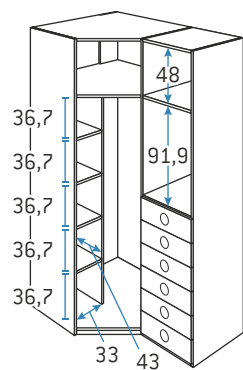
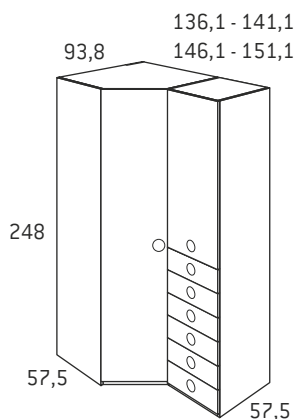
136,1 - 141,1
 146,1 - 151,1



Armario rincón chaflán-recto puerta lisa + 6 cajones izquierdo

	Kilos	m³	Código	Puntos
136,1 x 93,8 Arm. chaflán 1 P + Arm. caj. 42,3	194,2	0,691	DX567	967
141,1 x 93,8 Arm. chaflán 1 P + Arm. caj. 47,3	194,2	0,730	DX568	967
146,1 x 93,8 Arm. chaflán 1 P + Arm. caj. 52,3	194,1	0,748	DX569	967
151,1 x 93,8 Arm. chaflán 1 P + Arm. caj. 57,3	194,2	0,785	DX570	967

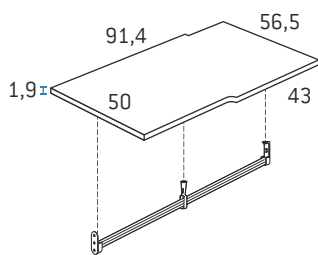
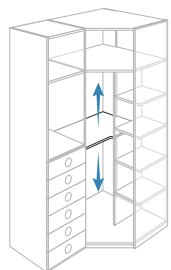
Incluye 2 barras de colgar (1 en cada cuerpo).
 Con tirador Nova la puerta corta se sirve con pulsador y sin tirador.



Armario rincón chaflán-recto puerta lisa + 6 cajones derecho

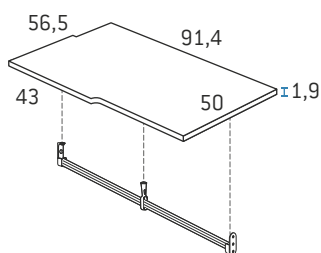
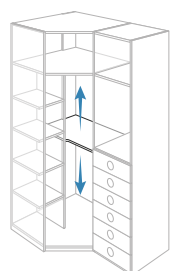
	Kilos	m³	Código	Puntos
136,1 x 93,8 Arm. chaflán 1 P + Arm. caj. 42,3	194,2	0,691	DX572	967
141,1 x 93,8 Arm. chaflán 1 P + Arm. caj. 47,3	194,2	0,729	DX573	967
146,1 x 93,8 Arm. chaflán 1 P + Arm. caj. 52,3	189,9	0,748	DX574	967
151,1 x 93,8 Arm. chaflán 1 P + Arm. caj. 57,3	194,1	0,785	DX575	967

Incluye 2 barras de colgar (1 en cada cuerpo).
 Con tirador Nova la puerta corta se sirve con pulsador y sin tirador.



Estante móvil recto para armario rincón chaflán-recto con 6 cajones izquierdo

	Kilos	m³	Código	Puntos
88,9 x 56,5	6,5	0,021	D3070	60
Barra de colgar opcional	0,1	0,001	D3360	15

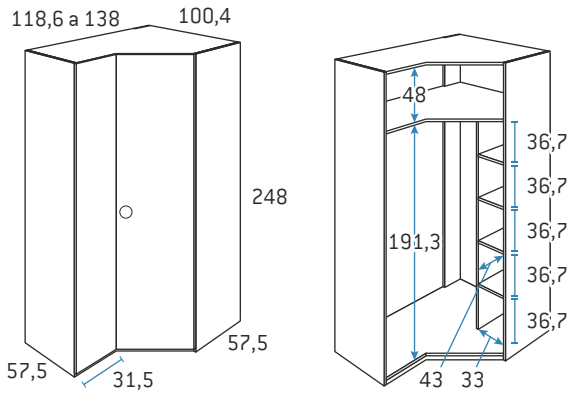


Estante móvil recto para armario rincón chaflán-recto con 6 cajones derecho

	Kilos	m³	Código	Puntos
88,9 x 54	6,5	0,021	D3069	60
Barra de colgar opcional	0,1	0,001	D3360	15

ARMARIOS RINCÓN CHAFLÁN-RECTO 248 ALTO

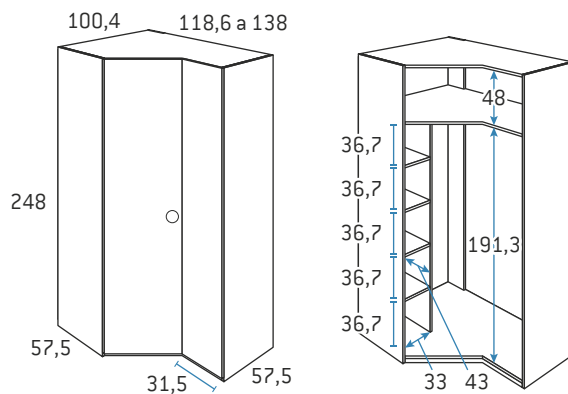
Altura mínima de montaje tumbado 258 cm. Para montaje de pie 250 cm.
Casco de armarios en colores combinables especificados en pág. 6
Colores combinables aplicables a cajones y puertas -excepto puertas curvas-



Armario rincón chaflán-recto izquierdo

	Kilos	m ³	Código	Puntos
118,6 x 100,4	146,4	0,428	DX337	750
138 x 100,4	146,4	0,433	DX0486	850
a medida de 118,6 a 138 x 100,4	146,4	0,433	DX338	860

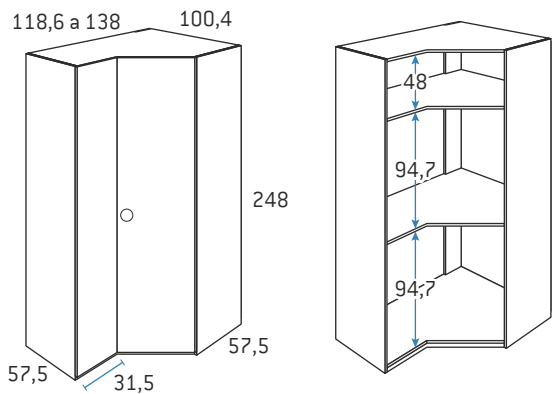
No admite tirador Nova.
Incluye barra de colgar.



Armario rincón chaflán-recto derecho

	Kilos	m ³	Código	Puntos
118,6 x 100,4	146,4	0,428	DX339	750
138 x 100,4	146,4	0,434	DX0487	850
a medida de 118,6 a 138 x 100,4	146,4	0,434	DX340	860

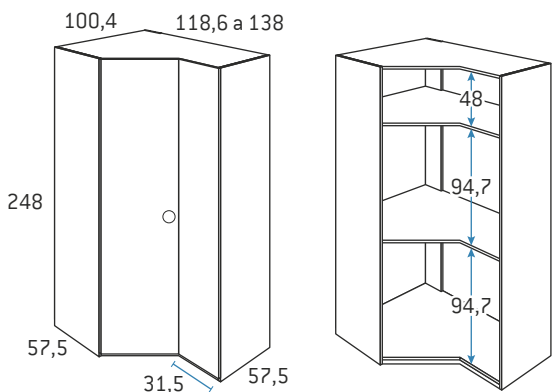
No admite tirador Nova.
Incluye barra de colgar.



Armario rincón chaflán-recto izquierdo interior doble

	Kilos	m ³	Código	Puntos
118,6 x 100,4	138,2	0,425	DX0335	750
138 x 100,4	138,2	0,425	DX0488	850
a medida de 118,6 a 138 x 100,4	138,2	0,425	DX0336	860

No admite tirador Nova.
Incluye 2 barras de colgar.



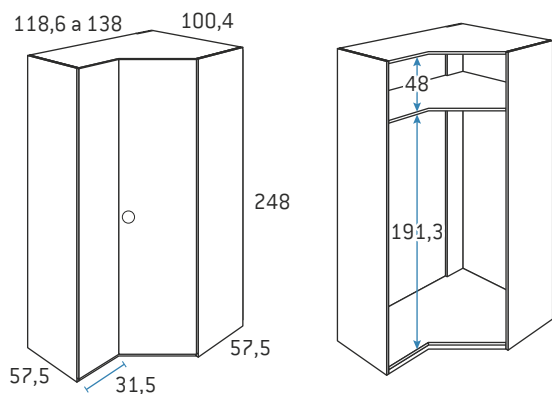
Armario rincón chaflán-recto derecho interior doble

	Kilos	m ³	Código	Puntos
118,6 x 100,4	138,2	0,425	DX0337	750
138 x 100,4	138,2	0,425	DX0489	850
a medida de 118,6 a 138 x 100,4	138,2	0,425	DX0338	860

No admite tirador Nova.
Incluye 2 barras de colgar.

Altura mínima de montaje tumbado 258 cm. Para montaje de pie 250 cm.
 Cascos de armarios en colores combinables especificados en pág. 6
 Colores combinables aplicables a cajones y puertas -excepto puertas curvas-

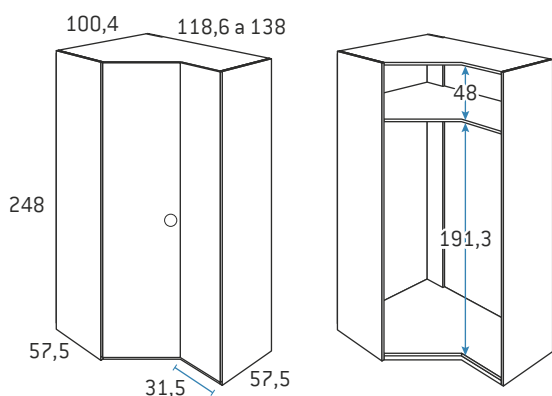
ARMARIOS RINCÓN CHAFLÁN-RECTO 248 ALTO



Armario rincón chaflán-recto izquierdo 1 estante altillo

	Kilos	m ³	Código	Puntos
118,6 x 100,4	128,0	0,381	DX0339	660
138 x 100,4	128,0	0,381	DX0490	760
a medida de 118,6 a 138 x 100,4	128,0	0,381	DX0340	770

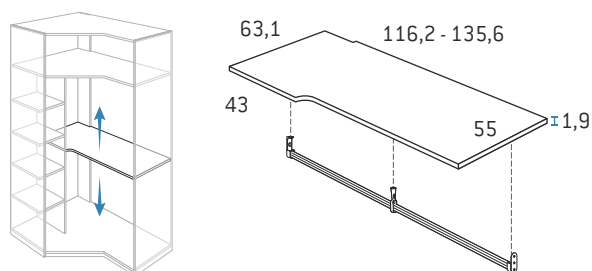
No admite tirador Nova.
 Incluye barra de colgar.



Armario rincón chaflán-recto derecho 1 estante altillo

	Kilos	m ³	Código	Puntos
118,6 x 100,4	128,0	0,381	DX0341	660
138 x 100,4	128,0	0,381	DX0491	760
a medida de 118,6 a 138 x 100,4	128,0	0,381	DX0342	770

No admite tirador Nova.
 Incluye barra de colgar.



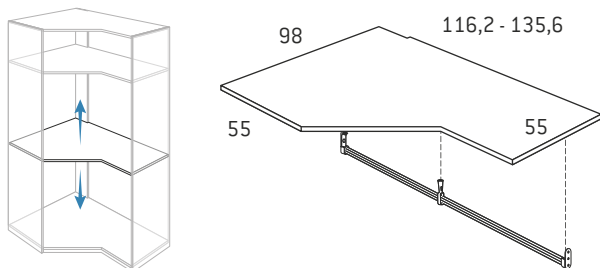
Estante móvil para armario rincón chaflán-recto con estantería interior

	Kilos	m ³	Código	Puntos
Para armario 118,6 x 100,4	8,6	0,027	D3361	60
Para armario 138 x 100,4	10,1	0,032	D3616	65
Para armario a medida de 118,6 a 138 x 100,4	10,1	0,032	D3362	65
Barra de colgar opcional para armario de 118,6 x 100,4	0,1	0,001	D3363	15
Barra de colgar opcional para armario de 138 x 100,4	0,1	0,001	D3617	20
Barra de colgar opcional para armario a medida de 118,6 a 138 x 100,4	0,1	0,001	D3364	20

Válido para armario derecho o izquierdo.

ARMARIOS RINCÓN CHAFLÁN-RECTO 248 ALTO

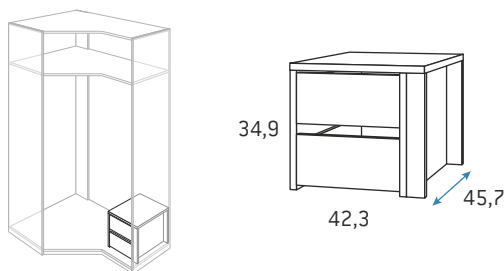
Altura mínima de montaje tumbado 258 cm. Para montaje de pie 250 cm.
Casco de armarios en colores combinables especificados en pág. 6
Colores combinables aplicables a cajones y puertas -excepto puertas curvas-



Estante móvil para armario rincón chaflán-recto sin estantería interior

	Kilos	m ³	Código	Puntos
Para armario 118,6 x 100,4	9,7	0,042	D3365	69
Para armario 138 x 100,4	10,9	0,051	D3618	74
Para armario a medida de 118,6 a 138 x 100,4	10,9	0,051	D3366	74
Barra de colgar opcional para armario de 118,6 x 100,4	0,1	0,001	D3363	15
Barra de colgar opcional para armario de 138 x 100,4	0,1	0,001	D3619	20
Barra de colgar opcional para armario a medida de 118,6 a 138 x 100,4	0,1	0,001	D3364	20

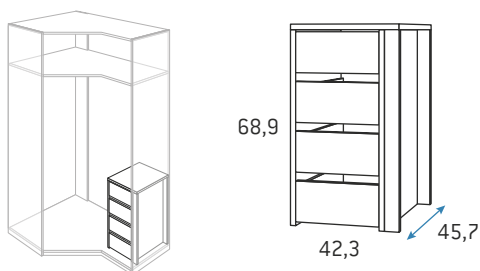
Válido para armario derecho o izquierdo.



Cajonera interior 2 cajones para armario rincón chaflán-recto

	Kilos	m ³	Código	Puntos
34,9 x 42,3	13,4	0,067	D3367	98

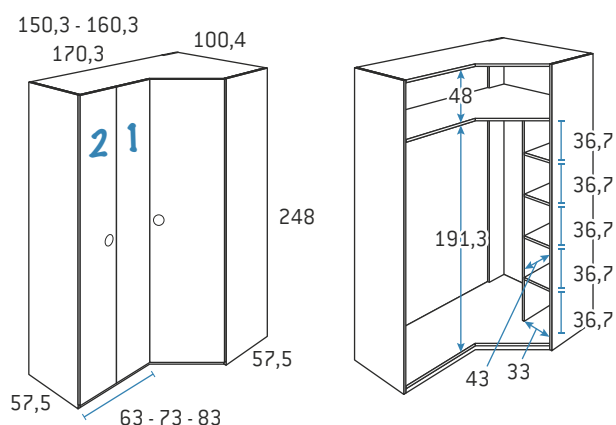
Válida para armario derecho o izquierdo.



Cajonera interior 4 cajones para armario rincón chaflán-recto

	Kilos	m ³	Código	Puntos
68,9 x 42,3	23,4	0,117	D3368	150

Válida para armario derecho o izquierdo.



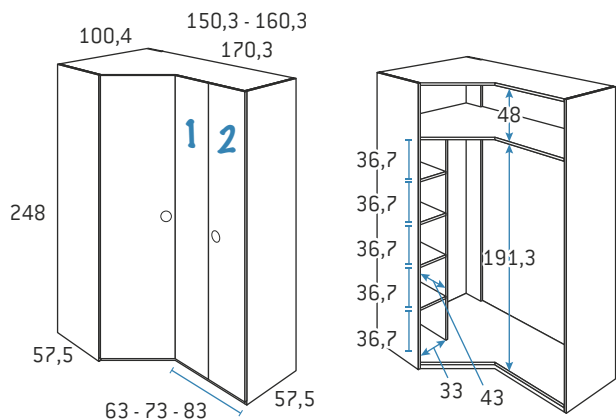
Armario rincón chaflán-recto puerta plegable izquierda

	Kilos	m ³	Código	Puntos
150,3 x 100,4	190,9	0,566	DX0034	862
160,3 x 100,4	205,5	0,677	DX0035	895
170,3 x 100,4	212,4	0,718	DX0036	921

No admite tirador Nova.
Incluye barra de colgar.

Altura mínima de montaje tumbado 258 cm. Para montaje de pie 250 cm.
 Cascos de armarios en colores combinables especificados en pág. 6
 Colores combinables aplicables a cajones y puertas -excepto puertas curvas-

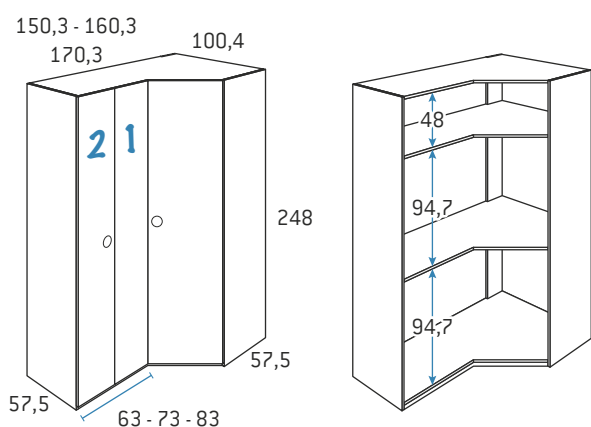
ARMARIOS RINCÓN CHAFLÁN-RECTO 248 ALTO



Armario rincón chafalán-recto puerta plegable derecha

	Kilos	m ³	Código	Puntos
150,3 x 100,4	190,9	0,566	DX0037	862
160,3 x 100,4	205,5	0,677	DX0038	895
170,3 x 100,4	217,8	0,718	DX0039	921

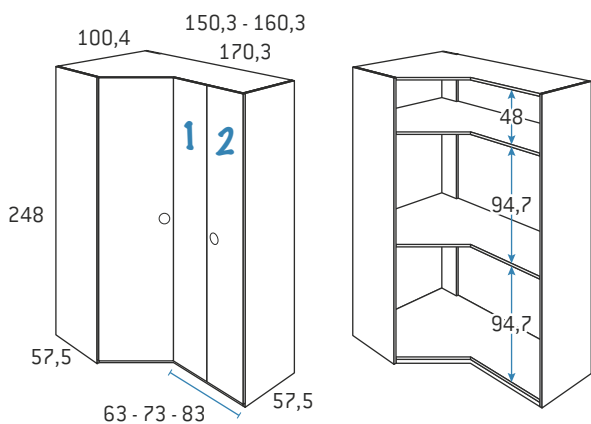
No admite tirador Nova.
 Incluye barra de colgar.



Armario rincón chafalán-recto puerta plegable izquierda interior doble

	Kilos	m ³	Código	Puntos
150,3 x 100,4	184,8	0,568	DX0359	862
160,3 x 100,4	200,2	0,679	DX0360	895
170,3 x 100,4	213,3	0,719	DX0361	921

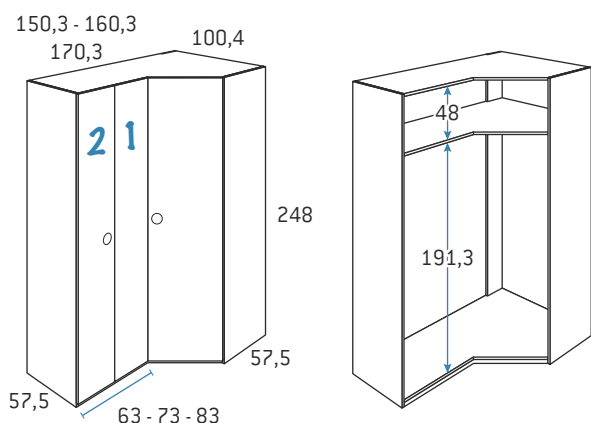
No admite tirador Nova.
 Incluye 2 barras de colgar.



Armario rincón chafalán-recto puerta plegable derecha interior doble

	Kilos	m ³	Código	Puntos
150,3 x 100,4	184,8	0,568	DX0362	862
160,3 x 100,4	200,2	0,679	DX0363	895
170,3 x 100,4	213,3	0,719	DX0364	921

No admite tirador Nova.
 Incluye 2 barras de colgar.



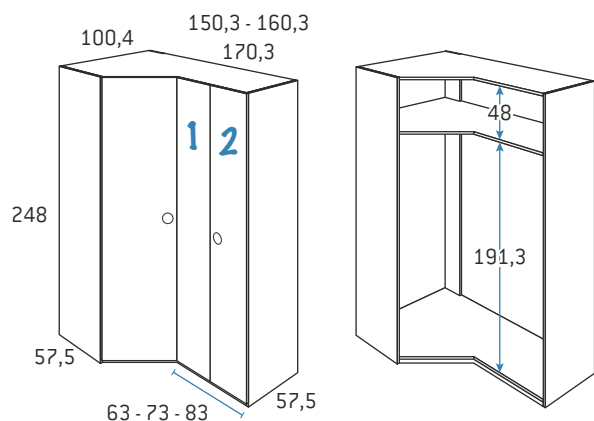
Armario rincón chafalán-recto puerta plegable izquierda 1 estante altito

	Kilos	m ³	Código	Puntos
150,3 x 100,4	172,5	0,513	DX0365	772
160,3 x 100,4	187,1	0,625	DX0366	805
170,3 x 100,4	199,4	0,665	DX0367	831

No admite tirador Nova.
 Incluye barra de colgar.

ARMARIOS RINCÓN CHAFLÁN-RECTO 248 ALTO

Altura mínima de montaje tumbado 258 cm. Para montaje de pie 250 cm.
Casco de armarios en colores combinables especificados en pág. 6
Colores combinables aplicables a cajones y puertas -excepto puertas curvas-

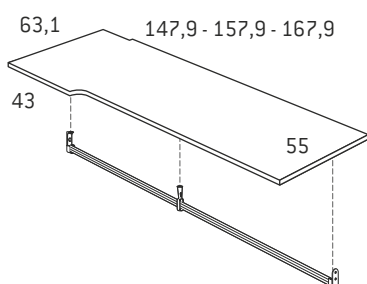
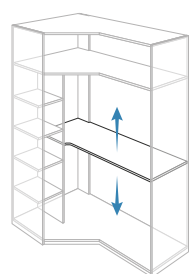


Armario rincón chaflán-recto puerta plegable derecha 1 estante atillo

	Kilos	m ³	Código	Puntos
150,3 x 100,4	172,5	0,513	DX0368	772
160,3 x 100,4	187,1	0,625	DX0369	805
170,3 x 100,4	199,4	0,665	DX0370	831

No admite tirador Nova.

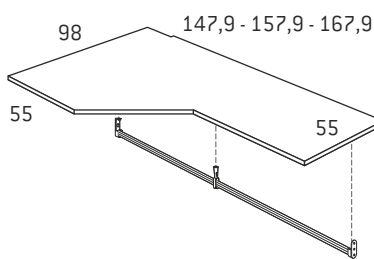
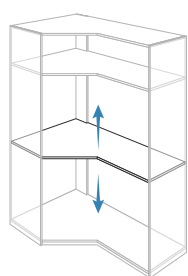
Incluye barra de colgar.



Estante móvil para armario rincón chaflán-recto puerta plegable con estantería interior

	Kilos	m ³	Código	Puntos
Para armario 150,3 x 100,4	9,0	0,038	D3369	65
Para armario 160,3 x 100,4	9,4	0,040	D3370	67
Para armario 170,3 x 100,4	9,9	0,043	D3371	70
Barra de colgar opcional para armario de 150,3 x 100,4	0,1	0,001	D3372	24
Barra de colgar opcional para armario de 160,3 x 100,4	0,1	0,001	D3373	26
Barra de colgar opcional para armario de 170,3 x 100,4	0,1	0,001	D3374	28

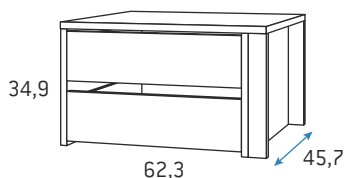
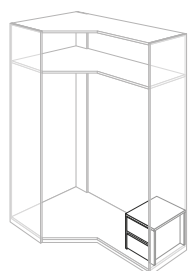
Válido para armario con puerta plegable izquierda o derecha.



Estante móvil para armario rincón chaflán-recto puerta plegable sin estantería interior

	Kilos	m ³	Código	Puntos
Para armario 150,3 x 100,4	11,7	0,058	D3375	70
Para armario 160,3 x 100,4	12,5	0,062	D3376	73
Para armario 170,3 x 100,4	13,3	0,066	D3377	75
Barra de colgar opcional para armario de 150,3 x 100,4	0,1	0,001	D3372	24
Barra de colgar opcional para armario de 160,3 x 100,4	0,1	0,001	D3373	26
Barra de colgar opcional para armario de 170,3 x 100,4	0,1	0,001	D3374	28

Válido para armario con puerta plegable izquierda o derecha.



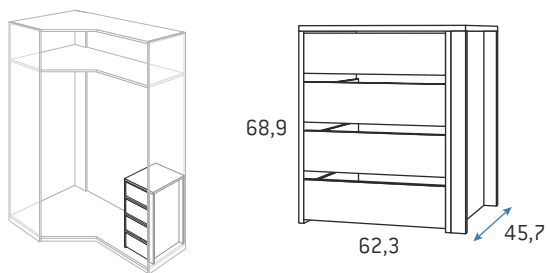
Cajonera interior 2 cajones para armario rincón chaflán-recto puerta plegable

	Kilos	m ³	Código	Puntos
34,9 x 62,3	19,4	0,097	D3378	110

Válida para armarios con puerta plegable izquierda o derecha.

Altura mínima de montaje tumbado 258 cm. Para montaje de pie 250 cm.
 Cascos de armarios en colores combinables especificados en pág. 6
 Colores combinables aplicables a cajones y puertas -excepto puertas curvas-

ARMARIOS RINCÓN CHAFLÁN-RECTO 248 ALTO

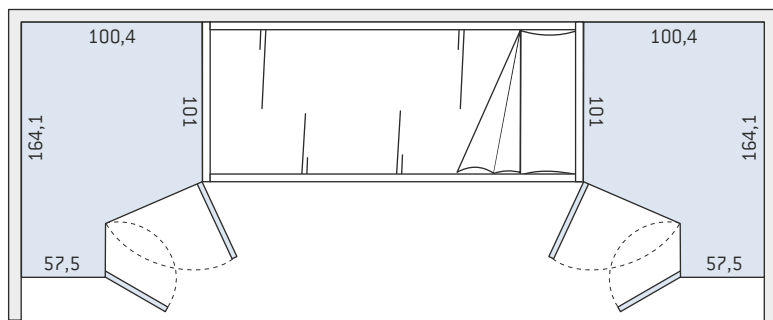


**Cajonera interior 4 cajones para armario rincón
 chaflán-recto puerta plegable**

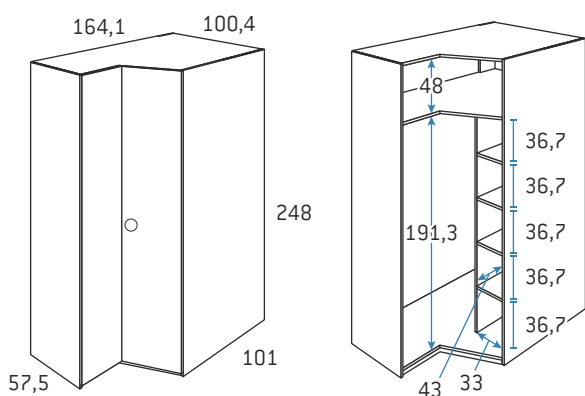
	Kilos	m ³	Código	Puntos
68,9 x 62,3	34,4	0,172	D3379	170

Válida para armarios con puerta plegable izquierda o derecha.

ARMARIOS RINCÓN COSTADO DE 100 248 ALTO



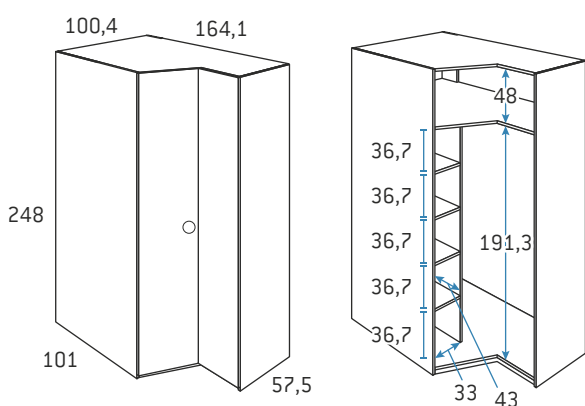
Para la correcta ubicación de los armarios rincón de fondo 100, el costado de 100 de fondo va contra el lateral del nido o compacto.



**Armario rincón chaflán-recto puerta lisa costado
 derecho de 100**

	Kilos	m ³	Código	Puntos
164,1 x 100,4	210,5	0,693	DX345	955

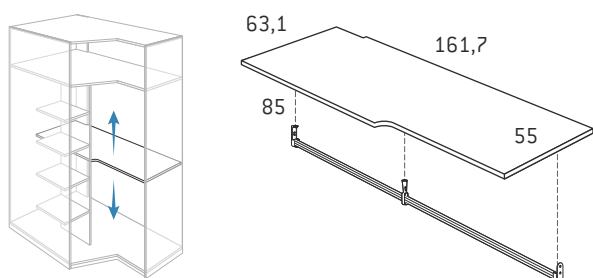
No admite tirador Nova.
 Incluye barra de colgar.



**Armario rincón chaflán-recto puerta lisa costado
 izquierdo de 100**

	Kilos	m ³	Código	Puntos
164,1 x 100,4	210,5	0,693	DX346	955

No admite tirador Nova.
 Incluye barra de colgar.



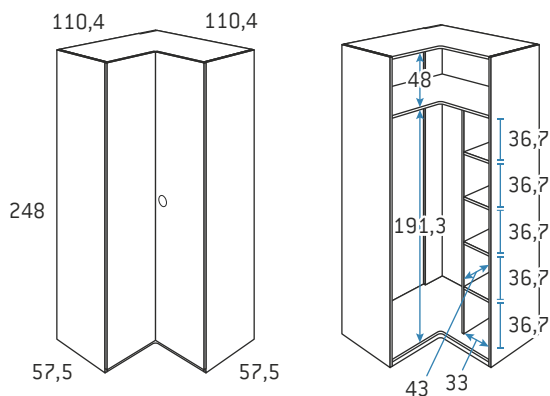
**Estante móvil para armario rincón chaflán-recto puerta
 lisa costado de 100**

	Kilos	m ³	Código	Puntos
Para armario 164,1 x 100,4	11,8	0,038	D3380	69
Barra de colgar opcional para armario de 164,1 x 110,4	0,1	0,001	D3381	24

Válido para armario derecho o izquierdo.

ARMARIOS RINCÓN ESCUADRA 248 ALTO

Altura mínima de montaje tumbado 258 cm. Para montaje de pie 250 cm.
Casco de armarios en colores combinables especificados en pág. 6
Colores combinables aplicables a cajones y puertas -excepto puertas curvas-



Armario rincón escuadra

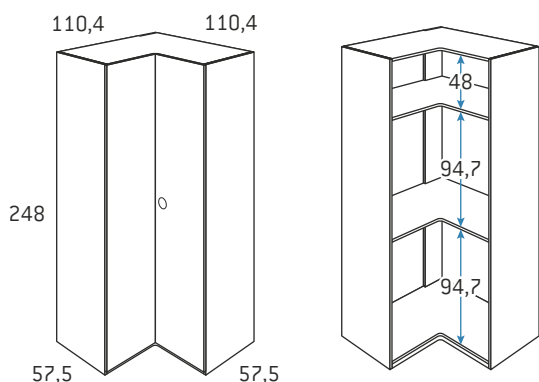
	Kilos	m ³	Código	Puntos
110,4 x 110,4	156,1	0,436	DX0407	675

No admite tirador Nova.

No admite tirador Vizor.

Estantería válida para montaje en lado derecho o izquierdo.

Incluye barra de colgar.



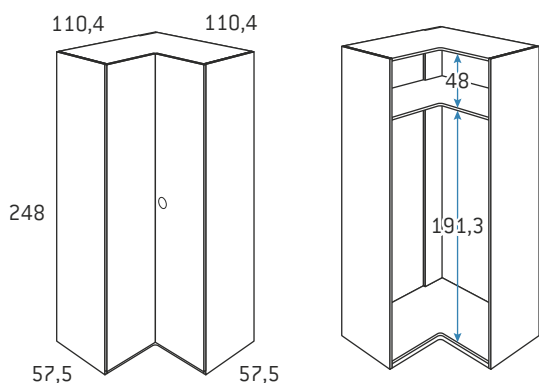
Armario rincón escuadra interior doble

	Kilos	m ³	Código	Puntos
110,4 x 110,4	152,0	0,428	DX0408	675

No admite tirador Nova.

No admite tirador Vizor.

Incluye 2 barras de colgar.



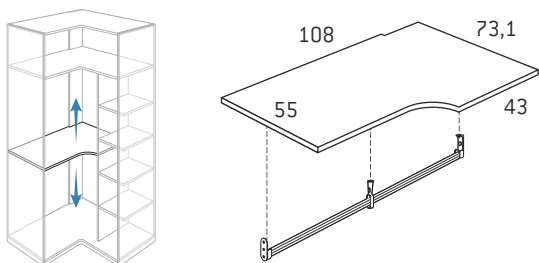
Armario rincón escuadra 1 estante altillo

	Kilos	m ³	Código	Puntos
110,4 x 110,4	137,8	0,383	DX0409	595

No admite tirador Nova.

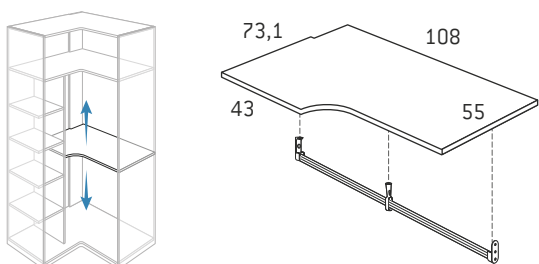
No admite tirador Vizor.

Incluye barra de colgar.



Estante móvil para armario rincón escuadra con estantería interior en lado derecho

	Kilos	m ³	Código	Puntos
Para armario 110,4 x 110,4	8,6	0,027	D3382	60
Barra de colgar opcional para armario de 110,4 x 110,4	0,1	0,001	D3383	20

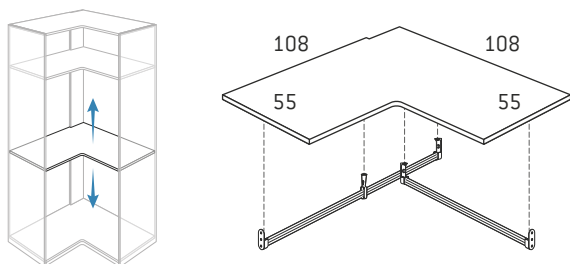


Estante móvil para armario rincón escuadra con estantería interior en lado izquierdo

	Kilos	m ³	Código	Puntos
Para armario 110,4 x 110,4	8,6	0,027	D3384	60
Barra de colgar opcional para armario de 110,4 x 110,4	0,1	0,001	D3383	20

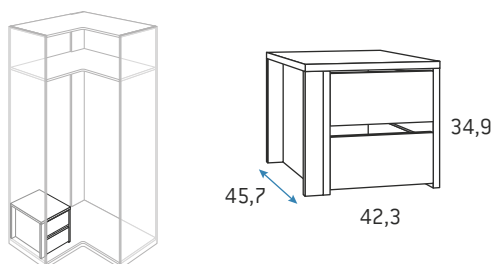
Altura mínima de montaje tumbado 258 cm. Para montaje de pie 250 cm.
 Cascos de armarios en colores combinables especificados en pág. 6
 Colores combinables aplicables a cajones y puertas -excepto puertas curvas-

ARMARIOS RINCÓN ESCUADRA 248 ALTO



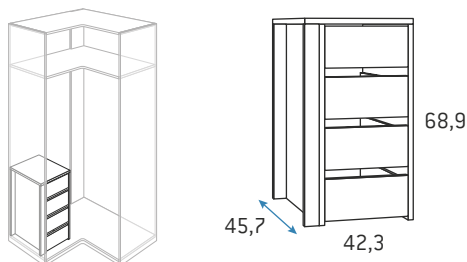
Estante móvil para armario rincón escuadra sin estantería interior

	Kilos	m ³	Código	Puntos
Armario de 110,4 x 110,4	13,6	0,043	D3385	69
Barras de colgar opcionales armario de 110,4 x 110,4	0,1	0,001	D3386	28



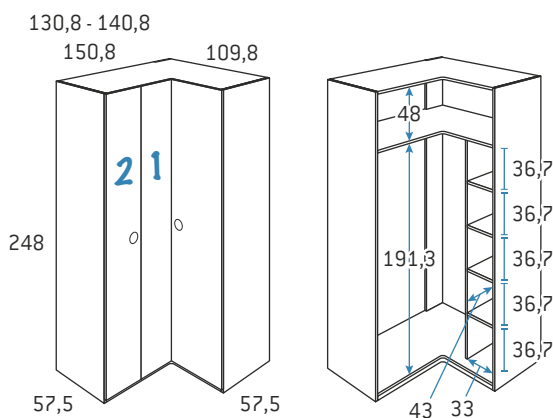
Cajonera interior 2 cajones para armario rincón escuadra

	Kilos	m ³	Código	Puntos
34,9 x 42,3	13,4	0,067	D3367	98



Cajonera interior 4 cajones para armario rincón escuadra

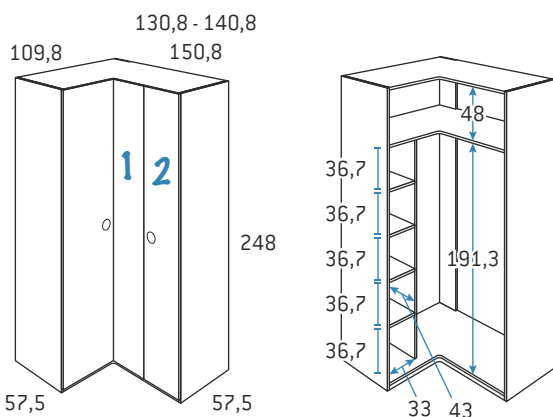
	Kilos	m ³	Código	Puntos
68,9 x 42,3	23,4	0,117	D3368	150



Armario rincón escuadra puerta izquierda plegable

	Kilos	m ³	Código	Puntos
130,8 x 109,8	155,4	0,455	DX0418	790
140,8 x 109,8	168,3	0,460	DX0419	800
150,8 x 109,8	175,0	0,461	DX0420	810

No admite tirador Nova.
 No admite tirador Vizor.
 Incluye barra de colgar.



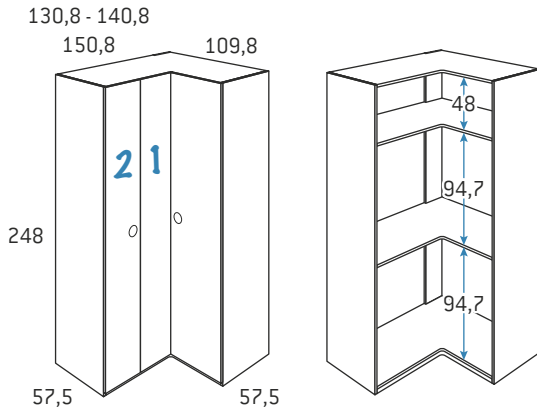
Armario rincón escuadra puerta derecha plegable

	Kilos	m ³	Código	Puntos
130,8 x 109,8	155,4	0,455	DX0421	790
140,8 x 109,8	168,3	0,460	DX0422	800
150,8 x 109,8	175,0	0,461	DX0423	810

No admite tirador Nova.
 No admite tirador Vizor.
 Incluye barra de colgar.

ARMARIOS RINCÓN ESCUADRA 248 ALTO

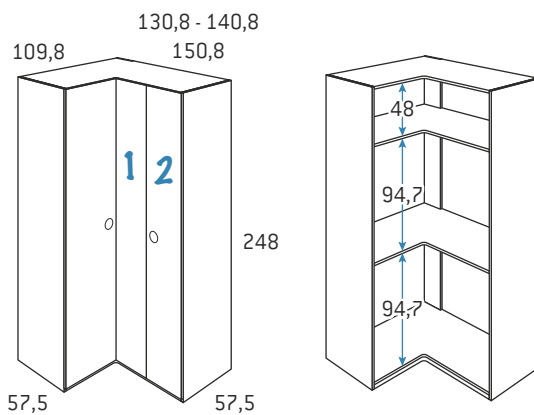
Altura mínima de montaje tumbado 258 cm. Para montaje de pie 250 cm.
Casco de armarios en colores combinables especificados en pág. 6
Colores combinables aplicables a cajones y puertas -excepto puertas curvas-



Armario rincón escuadra puerta izquierda plegable interior doble

	Kilos	m ³	Código	Puntos
130,8 x 109,8	152,4	0,429	DX0424	790
140,8 x 109,8	166,2	0,459	DX0425	800
150,8 x 109,8	173,6	0,462	DX0426	810

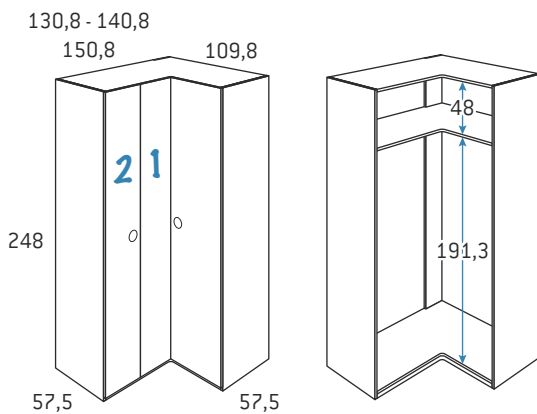
No admite tirador Nova.
No admite tirador Vizor.
Incluye 2 barras de colgar.



Armario rincón escuadra puerta derecha plegable interior doble

	Kilos	m ³	Código	Puntos
130,8 x 109,8	152,4	0,429	DX0427	790
140,8 x 109,8	166,2	0,459	DX0428	800
150,8 x 109,8	173,6	0,462	DX0429	810

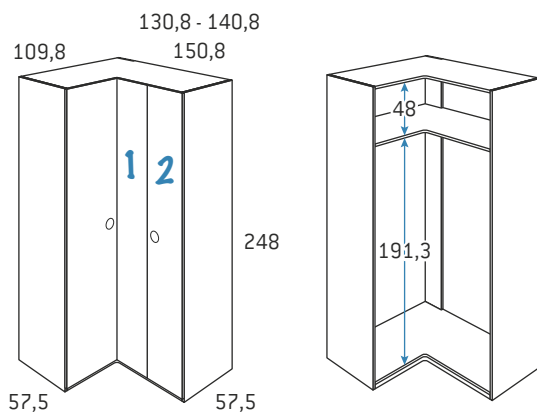
No admite tirador Nova.
No admite tirador Vizor.
Incluye 2 barras de colgar.



Armario rincón escuadra puerta izquierda plegable 1 estante altillo

	Kilos	m ³	Código	Puntos
130,8 x 109,8	137,0	0,402	DX0430	710
140,8 x 109,8	149,9	0,407	DX0431	720
150,8 x 109,8	156,6	0,408	DX0432	730

No admite tirador Nova.
No admite tirador Vizor.
Incluye barra de colgar.



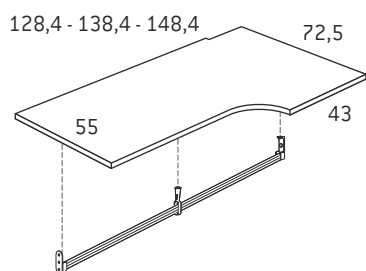
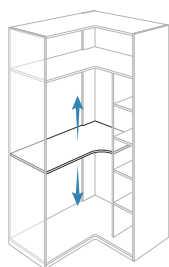
Armario rincón escuadra puerta derecha plegable 1 estante altillo

	Kilos	m ³	Código	Puntos
130,8 x 109,8	137,0	0,402	DX0433	710
140,8 x 109,8	149,9	0,407	DX0434	720
150,8 x 109,8	156,6	0,408	DX0435	730

No admite tirador Nova.
No admite tirador Vizor.
Incluye barra de colgar.

Altura mínima de montaje tumbado 258 cm. Para montaje de pie 250 cm.
 Cascos de armarios en colores combinables especificados en pág. 6
 Colores combinables aplicables a cajones y puertas -excepto puertas curvas-

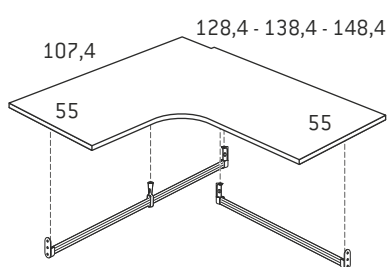
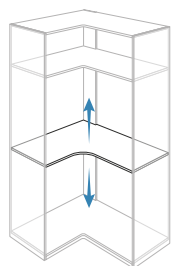
ARMARIOS RINCÓN ESCUADRA 248 ALTO



Estante móvil para armario rincón escuadra puerta plegable con estantería interior

	Kilos	m ³	Código	Puntos
Para armario 130,8 x 109,8	11,8	0,038	D3387	65
Para armario 140,8 x 109,8	12,1	0,040	D3388	67
Para armario 150,8 x 109,8	12,2	0,042	D3389	70
Barra de colgar opcional para armario de 130,8 x 109,8	0,1	0,001	D3390	24
Barra de colgar opcional para armario de 140,8 x 109,8	0,1	0,001	D3391	26
Barra de colgar opcional para armario de 150,8 x 109,8	0,1	0,001	D3392	28

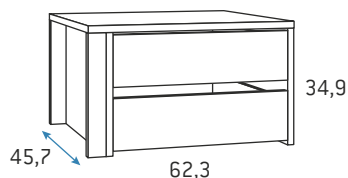
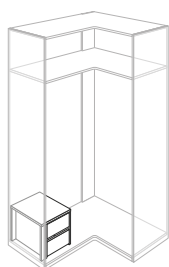
Válido para armario derecho o izquierdo.



Estante móvil para armario rincón escuadra puerta plegable sin estantería interior

	Kilos	m ³	Código	Puntos
Para armario 130,8 x 109,8	14,7	0,046	D3393	70
Para armario 140,8 x 109,8	15,5	0,049	D3394	73
Para armario 150,8 x 109,8	16,2	0,051	D3395	75
Barra de colgar opcional para armario de 130,8 x 109,8	0,1	0,001	D3396	28
Barra de colgar opcional para armario de 140,8 x 109,8	0,1	0,001	D3397	30
Barra de colgar opcional para armario de 150,8 x 109,8	0,1	0,001	D3398	32

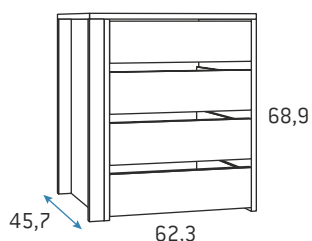
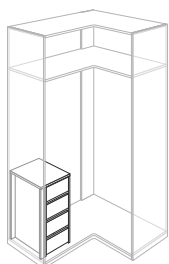
Válido para armario derecho o izquierdo.



Cajonera interior 2 cajones para armario rincón escuadra puerta plegable

	Kilos	m ³	Código	Puntos
34,9 x 62,3	19,4	0,097	D3378	110

Válida para armario derecho o izquierdo.



Cajonera interior 4 cajones para armario rincón escuadra puerta plegable

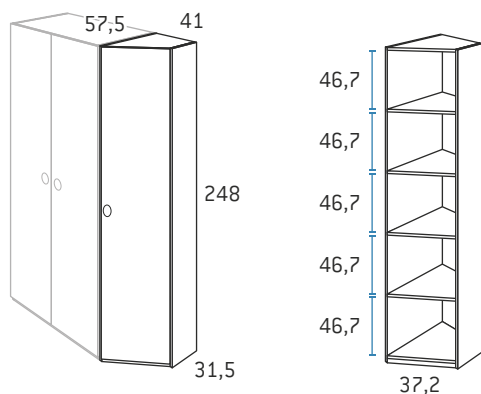
	Kilos	m ³	Código	Puntos
68,9 x 62,3	34,4	0,172	D3379	170

Válida para armario derecho o izquierdo.

ARMARIOS TERMINALES

248 ALTO

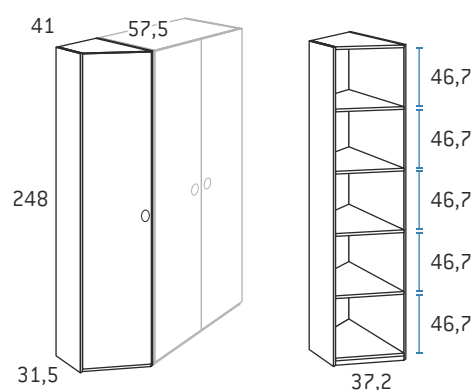
Altura mínima de montaje tumbado 258 cm. Para montaje de pie 250 cm.
 Cascos de armarios en colores combinables especificados en pág. 6
 Colores combinables aplicables a cajones y puertas -excepto puertas curvas-



Armario chaflán derecho 1 puerta

	Kilos	m ³	Código	Puntos
41 x 57,5	55,5	0,153	DX0046	280

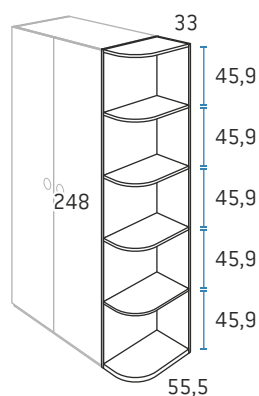
No admite reducción de ancho.



Armario chaflán izquierdo 1 puerta

	Kilos	m ³	Código	Puntos
41 x 57,5	55,5	0,153	DX0047	280

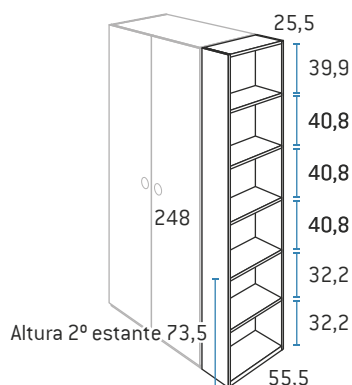
No admite reducción de ancho.



Terminal rinconera derecha-izquierda

	Kilos	m ³	Código	Puntos
33 x 55,5	47,1	0,121	DX356	285

Especificar color de estantes.
 Se fabrica en colores base y combinación.
 Válido para montaje derecho o izquierdo.



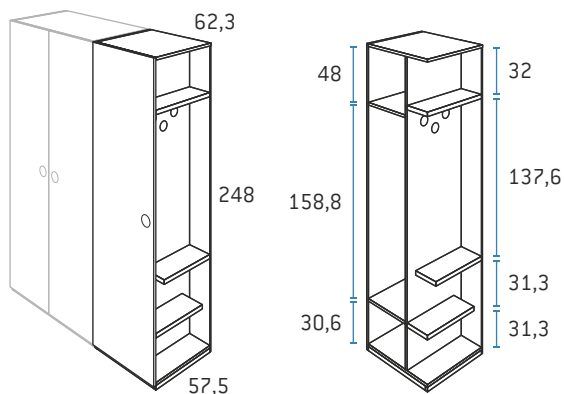
Estantería terminal

	Kilos	m ³	Código	Puntos
25,5 x 55,5	38,7	0,120	DX591	277

Se fabrica en colores base y combinación.
 Válido para montaje derecho o izquierdo.

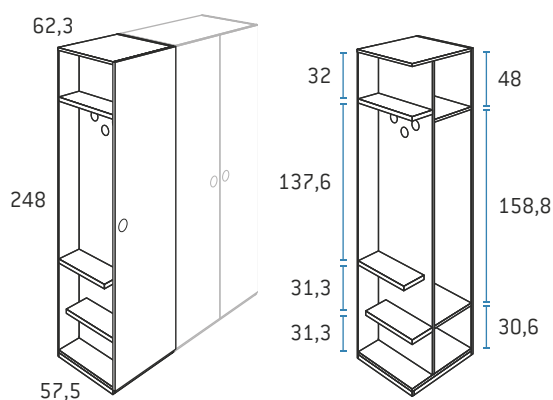
Altura mínima de montaje tumbado 258 cm. Para montaje de pie 250 cm.
 Cascos de armarios en colores combinables especificados en pág. 6
 Colores combinables aplicables a cajones y puertas -excepto puertas curvas-

ARMARIOS TERMINALES 248 ALTO



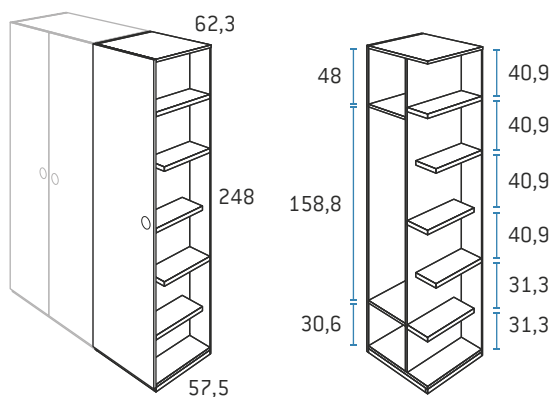
Armario terminal derecho perchero

	Kilos	m ³	Código	Puntos
62,3 x 57,5	86,3	0,233	DX0048	368



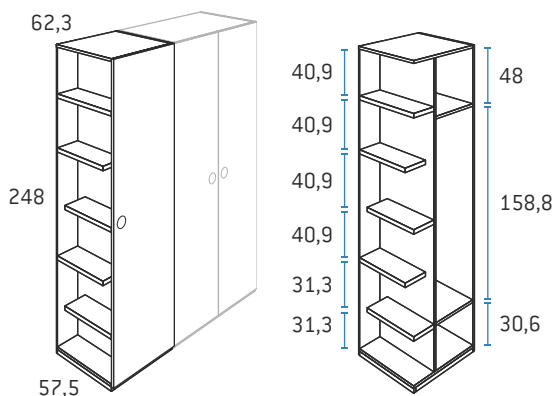
Armario terminal izquierdo perchero

	Kilos	m ³	Código	Puntos
62,3 x 57,5	86,3	0,233	DX0049	368



Armario terminal derecho con estantes

	Kilos	m ³	Código	Puntos
62,3 x 57,5	90,5	0,239	DX0050	368



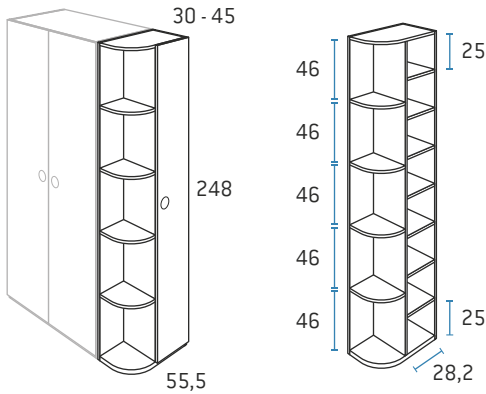
Armario terminal izquierdo con estantes

	Kilos	m ³	Código	Puntos
62,3 x 57,5	90,5	0,239	DX0051	368

ARMARIOS TERMINALES

248 ALTO

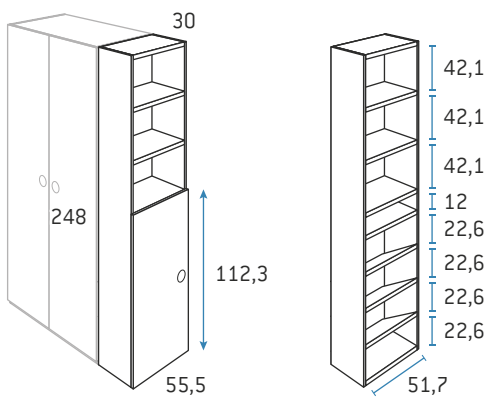
Altura mínima de montaje tumbado 258 cm. Para montaje de pie 250 cm.
 Cascos de armarios en colores combinables especificados en pág. 6
 Colores combinables aplicables a cajones y puertas -excepto puertas curvas-



Armario terminal rinconera 1 puerta apertura derecha-izquierda

	Kilos	m ³	Código	Puntos
30 x 55,5	58,4	0,184	DX583	422
45 x 55,5	68,9	0,220	DX353	422

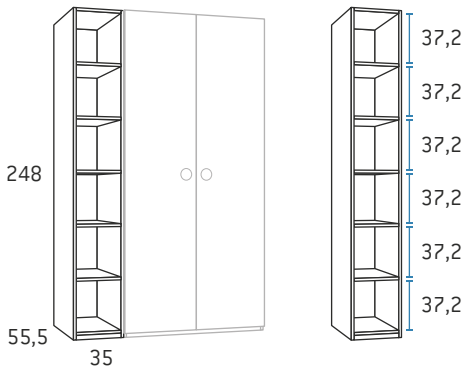
Se fabrica en colores base y combinación.
 Colores combinables aplicables a estantes curvos y puerta.
 Válido para montaje derecho o izquierdo.



Armario terminal zapatero estantes derecho-izquierdo

	Kilos	m ³	Código	Puntos
30 x 55,5	72,0	0,180	DX0210	292

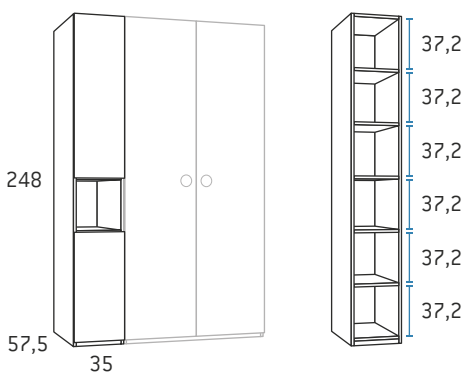
Válido para montaje derecho o izquierdo.



Armario estantes color

	Kilos	m ³	Código	Puntos
35 x 55,5	55,0	0,130	DX891	275

Se fabrica en colores base y combinación.



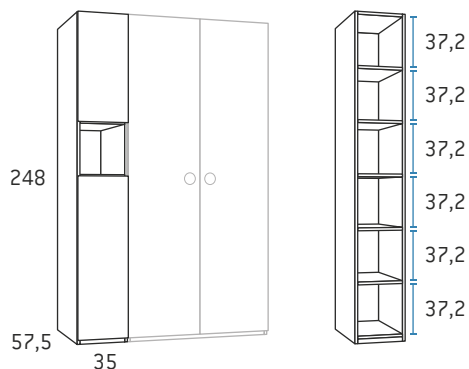
Armario estantes color puerta grande arriba

	Kilos	m ³	Código	Puntos
35 x 57,5	62,4	0,156	DX0484	295

Se fabrica en colores base y combinación.
 Válido para apertura derecha o izquierda.

Altura mínima de montaje tumbado 258 cm. Para montaje de pie 250 cm.
 Cascos de armarios en colores combinables especificados en pág. 6
 Colores combinables aplicables a cajones y puertas -excepto puertas curvas-

ARMARIOS TERMINALES 248 ALTO

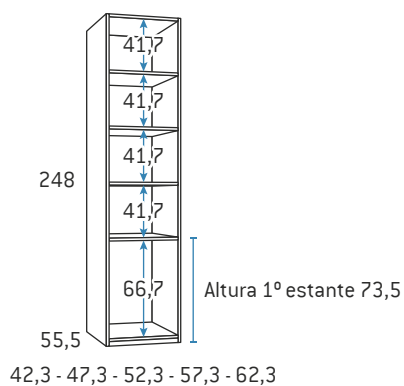


Armario estantes color puerta grande abajo

	Kilos	m ³	Código	Puntos
35 x 57,5	62,4	0,156	DX0485	295

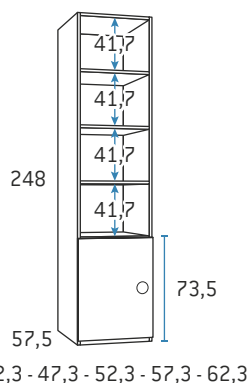
Se fabrica en colores base y combinación.
 Válido para apertura derecha o izquierda.

MÓDULOS 248 ALTO



Módulo 4 estantes

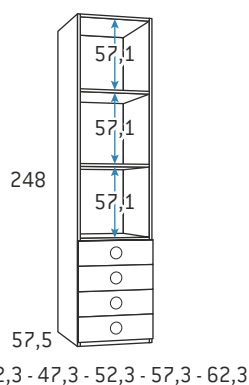
	Kilos	m ³	Código	Puntos
42,3 x 55,5	55,8	0,135	DX357	277
47,3 x 55,5	56,0	0,142	DX358	277
52,3 x 55,5	58,2	0,142	DX359	277
57,3 x 55,5	56,0	0,154	DX360	277
62,3 x 55,5	66,5	0,159	DX361	277



Módulo 4 estantes con puerta baja (D/I)

	Kilos	m ³	Código	Puntos
42,3 x 57,5	60,1	0,149	DX0052	307
47,3 x 57,5	63,4	0,160	DX0053	307
52,3 x 57,5	66,2	0,164	DX0054	307
57,3 x 57,5	69,1	0,172	DX0055	307
62,3 x 57,5	72,1	0,181	DX0056	307

Válido para apertura derecha o izquierda.

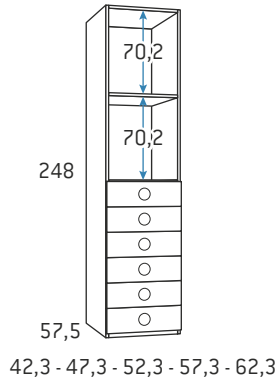


Módulo 4 cajones

	Kilos	m ³	Código	Puntos
42,3 x 57,5	61,0	0,293	DX362	354
47,3 x 57,5	61,0	0,316	DX364	354
52,3 x 57,5	61,0	0,338	DX366	354
57,3 x 57,5	61,0	0,361	DX368	354
62,3 x 57,5	61,0	0,385	DX370	354

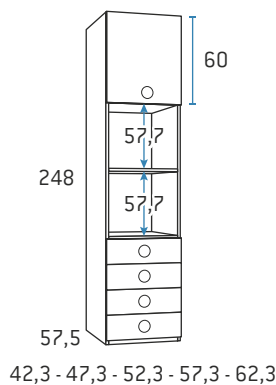
MÓDULOS 248 ALTO

Altura mínima de montaje tumbado 258 cm. Para montaje de pie 250 cm.
Casco de armarios en colores combinables especificados en pág. 6
Colores combinables aplicables a cajones y puertas -excepto puertas curvas-



Módulo 6 cajones

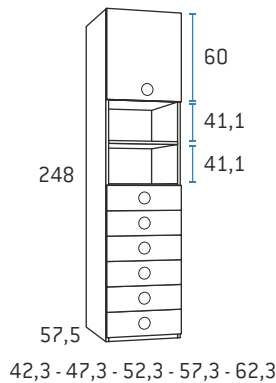
	Kilos	m ³	Código	Puntos
42,3 x 57,5	65,2	0,366	DX372	408
47,3 x 57,5	65,2	0,397	DX374	408
52,3 x 57,5	65,2	0,426	DX376	408
57,3 x 57,5	65,2	0,451	DX378	408
62,3 x 57,5	65,2	0,490	DX380	408



Módulo 4 cajones con puerta para puente de 60

	Kilos	m ³	Código	Puntos
42,3 x 57,5	63,1	0,293	DX0057	371
47,3 x 57,5	61,0	0,316	DX0058	371
52,3 x 57,5	61,0	0,338	DX0059	371
57,3 x 57,5	61,0	0,362	DX0060	371
62,3 x 57,5	61,0	0,385	DX0061	371

Especificar apertura de puerta derecha o izquierda.



Módulo 6 cajones con puerta para puente de 60

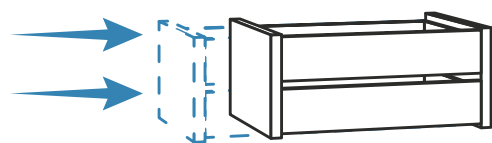
	Kilos	m ³	Código	Puntos
42,3 x 57,5	65,2	0,367	DX0062	416
47,3 x 57,5	67,1	0,397	DX0063	416
52,3 x 57,5	65,2	0,426	DX0064	416
57,3 x 57,5	65,2	0,452	DX0065	416
62,3 x 57,5	61,0	0,385	DX0066	416

Especificar apertura de puerta derecha o izquierda.

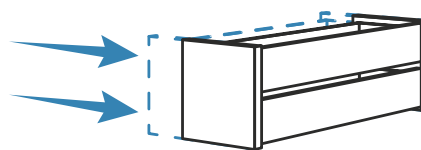
Complementos de armario

Complementos de armario	168
Barras de colgar	176
Lunas para armario	177

Cajonera interior 2 cajones especiales

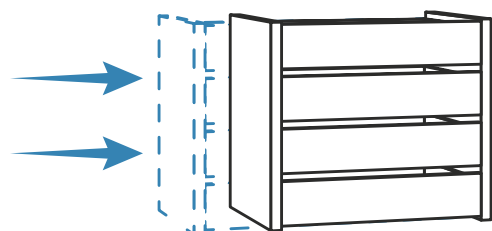


Reducción de ancho
incrementa el precio 20 puntos.

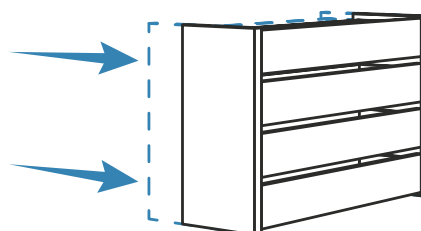


Reducción de fondo
incrementa el precio 20 puntos.

Cajonera interior 4 cajones especiales



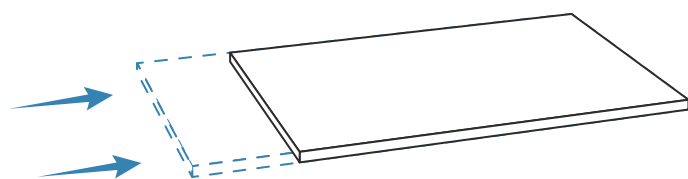
Reducción de ancho
incrementa el precio 20 puntos.



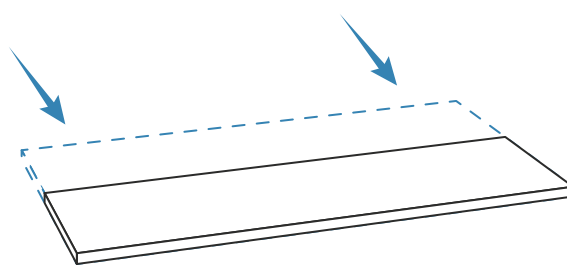
Reducción de fondo
incrementa el precio 20 puntos.

Fondo mínimo de armario con cajoneras interiores: 42 cm.

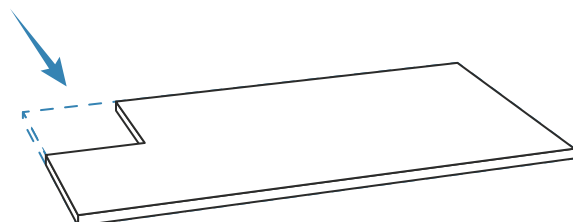
Estantes interiores especiales



Reducción de ancho
incrementa el precio 4 puntos.



Reducción de fondo
incrementa el precio 4 puntos.



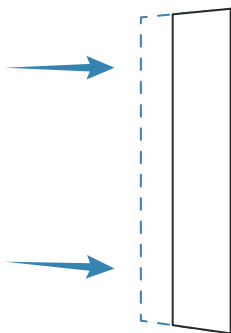
Cajeados
incrementa el precio 6 puntos.

Divisiones de armario **especiales**



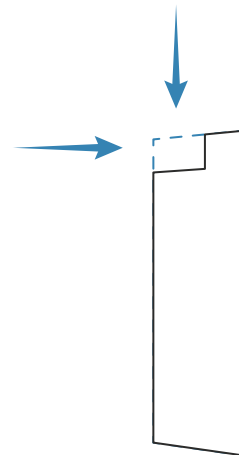
Reducción de alto

incrementa el precio 4 puntos.



Reducción de fondo

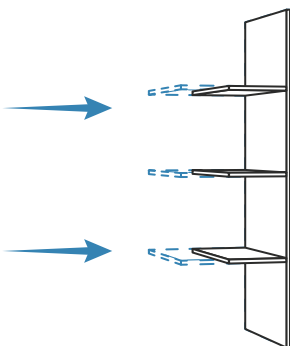
incrementa el precio 4 puntos.



Cajeados

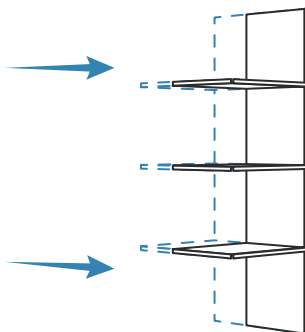
incrementa el precio 6 puntos.

Divisiones de armario con estantes **especiales**



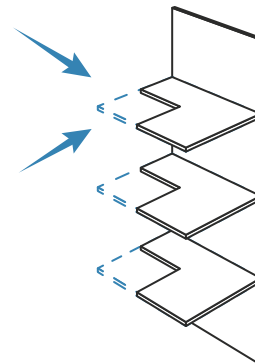
Reducción de ancho

incrementa el precio 7 puntos.



Reducción de fondo

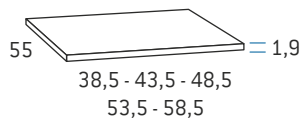
incrementa el precio 7 puntos.



Cajeados

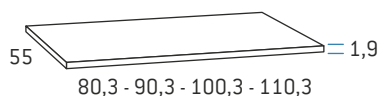
incrementa el precio 10 puntos.

Para modificaciones no especificadas consultar con fábrica.



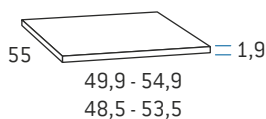
Estante interior

	Kilos	m ²	Código	Puntos
Cuerpo 42,3	2,7	0,009	D3001	16
Cuerpo 47,3	3,0	0,010	D3002	16
Cuerpo 52,3	3,4	0,011	D3003	16
Cuerpo 57,3	3,7	0,012	D3004	16
Cuerpo 62,3	4,0	0,013	D3005	16



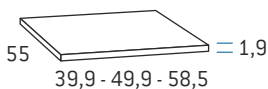
Estante interior

	Kilos	m ²	Código	Puntos
Cuerpo 84,1	5,5	0,018	D3007	29
Cuerpo 94,1	6,2	0,200	D3008	29
Cuerpo 104,1	6,8	0,022	D3009	29
Cuerpo 114,1	7,5	0,024	D3129	29



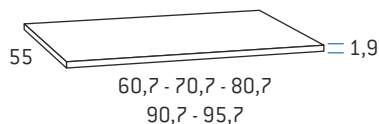
Estante interior para armario estaciones

	Kilos	m ²	Código	Puntos
Armario 104,1 x 57,5 estante 48,5	3,4	0,011	D3061	16
Armario 104,1 x 57,5 estante 49,9	3,4	0,011	D3061I	16
Armario 114,1 x 57,5 estante 53,5	4,1	0,013	D3130	16
Armario 114,1 x 57,5 estante 54,9	4,1	0,013	D3130I	16



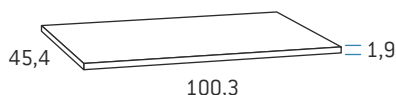
Estante interior para armarios asimétricos

	Kilos	m ²	Código	Puntos
58,5 x 55 Parte ancha de armarios 104,1 y 114,1	3,9	0,013	D3131	16
39,9 x 55 Parte estrecha armarios 104,1	2,6	0,009	D3132	16
49,9 x 55 Parte estrecha armarios 114,1	3,3	0,011	D3133	16



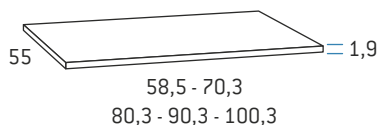
Estante interior para armario 4 puertas plegables

	Kilos	m ²	Código	Puntos
Para armario 127,2	4,1	0,013	D3417	21
Para armario 147,2	4,8	0,015	D3418	21
Para armario 167,2	5,5	0,017	D3419	21
Para armario 187,2	6,2	0,020	D3420	24
Para armario 197,2	6,5	0,022	D3421	24



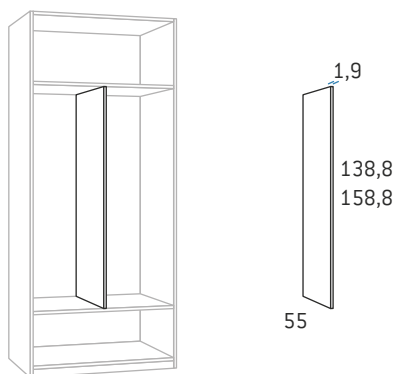
Estante interior para armario librería arcón abatible puertas correderas

	Kilos	m ³	Código	Puntos
Armario 104,1 x 57,5	5,8	0,018	D3077	29



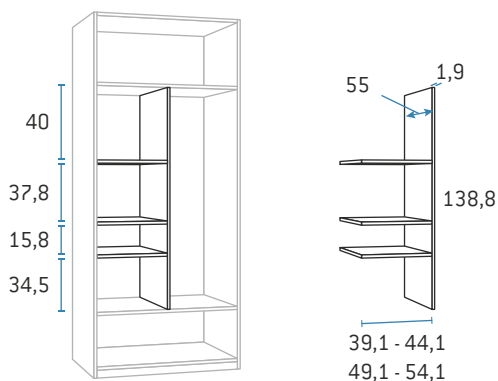
Estante interior para armario 2 puertas correderas

	Kilos	m ³	Código	Puntos
Armario 122,7 x 63,2	4,1	0,013	D3016	21
Armario 146,3 x 63,2	4,8	0,015	D3017	21
Armario 166,3 x 63,2	5,5	0,017	D3021	21
Armario 186,3 x 63,2	6,2	0,020	D3065	24
Armario 206,3 x 63,2	6,8	0,022	D3066	24



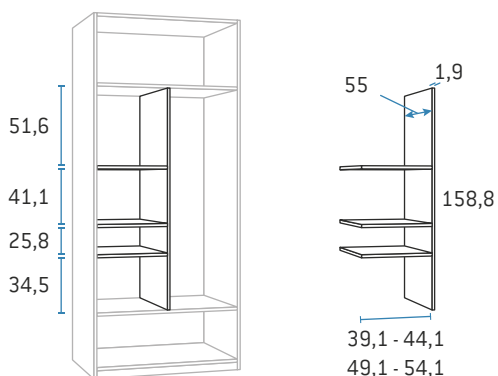
División interior de estante a estante

	Kilos	m ³	Código	Puntos
138,8 -para altura 220-	7,8	0,029	D3096	41
158,8 -para altura 240 y 248-	8,6	0,032	D3097	47



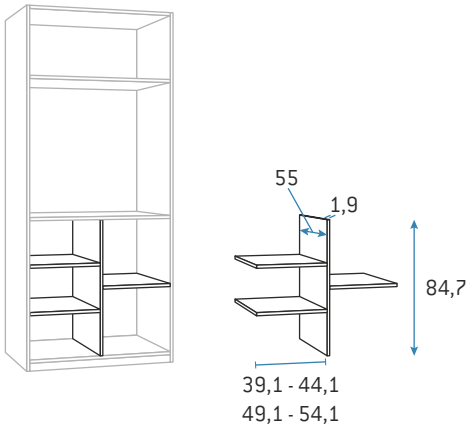
División interior de estante a estante con 3 estantes para armarios de 220 de alto

	Kilos	m ³	Código	Puntos
para cuerpo de 84,1	16,7	0,046	D3149	75
para cuerpo de 94,1	17,7	0,048	D3150	75
para cuerpo de 104,1	18,7	0,050	D3151	75
para cuerpo de 114,1	19,6	0,052	D3152	75



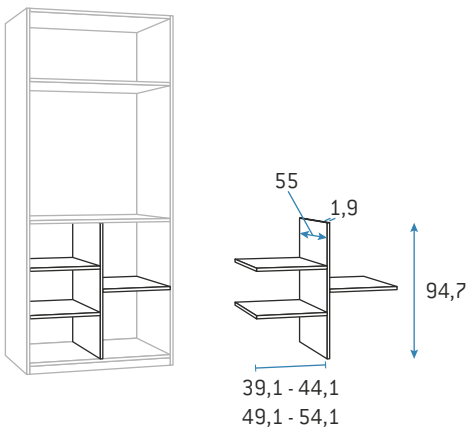
División interior de estante a estante con 3 estantes para armarios de 240 y 248 de alto

	Kilos	m ³	Código	Puntos
para cuerpo de 84,1	17,6	0,049	D3153	77
para cuerpo de 94,1	18,6	0,051	D3154	77
para cuerpo de 104,1	19,6	0,053	D3155	77
para cuerpo de 114,1	20,5	0,055	D3156	77



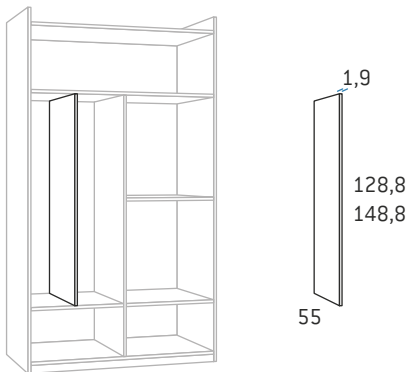
División interior de estante inferior a suelo con 3 estantes para armarios de 220 de alto

	Kilos	m ³	Código	Puntos
para cuerpo de 84,1	14,7	0,035	D3477	75
para cuerpo de 94,1	15,7	0,037	D3478	75
para cuerpo de 104,1	16,7	0,040	D3479	75
para cuerpo de 114,1	17,6	0,042	D3480	75



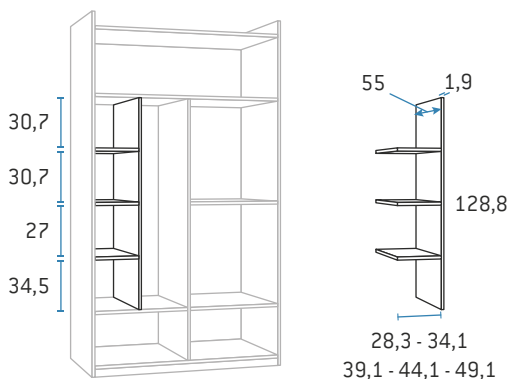
División interior de estante inferior a suelo con 3 estantes para armarios de 240 y 248 de alto

	Kilos	m ³	Código	Puntos
para cuerpo de 84,1	15,3	0,041	D3481	75
para cuerpo de 94,1	16,3	0,043	D3482	75
para cuerpo de 104,1	17,3	0,045	D3483	75
para cuerpo de 114,1	18,1	0,047	D3484	75



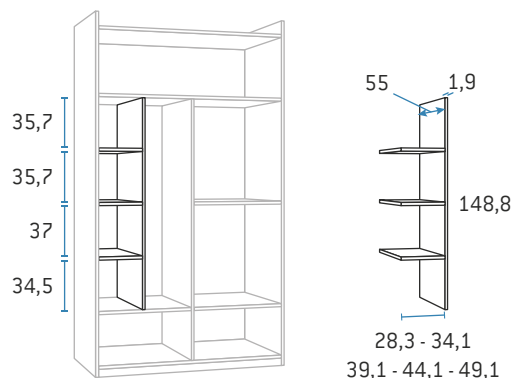
División interior de estante a estante para armarios 2 puertas correderas

	Kilos	m ³	Código	Puntos
128,8 -para altura 220-	8,8	0,029	D3167	39
148,8 -para altura 240 y 248-	9,8	0,032	D3168	45



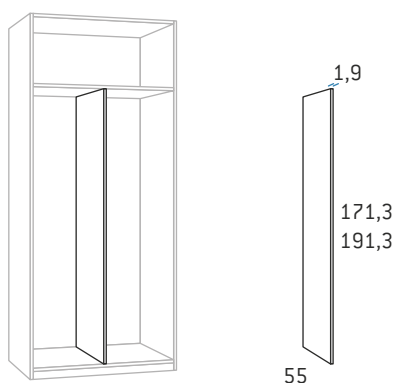
División interior de estante a estante con 3 estantes para armarios 2 puertas correderas de 220 de alto

	Kilos	m ³	Código	Puntos
Armario 122,7	14,5	0,042	D3169	75
Armario 146,3	15,5	0,044	D3170	75
Armario 166,3	16,5	0,046	D3171	75
Armario 186,3	17,5	0,048	D3172	75
Armario 206,3	18,5	0,050	D3173	75



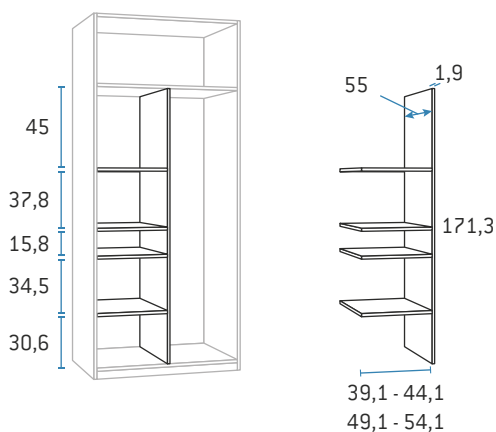
División interior de estante a estante con 3 estantes para armarios 2 puertas correderas de 240 y 248 de alto

	Kilos	m ³	Código	Puntos
Armario 122,7	15,5	0,045	D3175	77
Armario 146,3	16,5	0,047	D3176	77
Armario 166,3	17,5	0,049	D3177	77
Armario 186,3	18,5	0,051	D3178	77
Armario 206,3	19,5	0,053	D3179	77



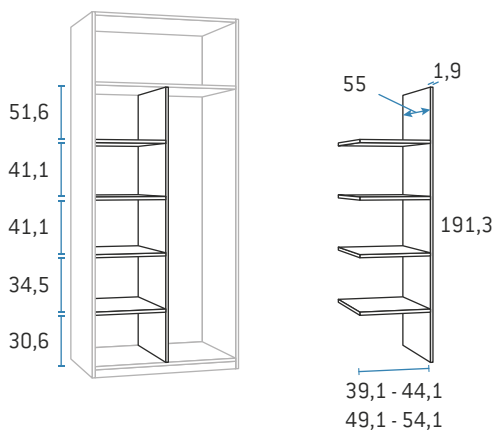
División interior de estante a suelo

	Kilos	m ³	Código	Puntos
171,3 -para altura 220-	11,0	0,036	D3181	55
191,3 -para altura 240 y 248-	12,0	0,039	D3182	61



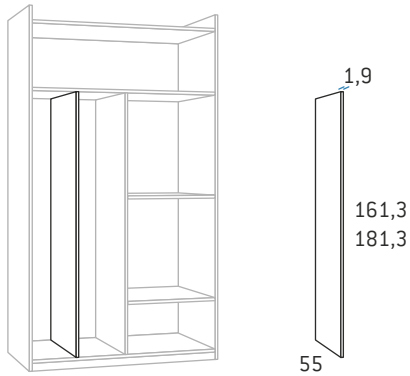
División interior de estante a suelo con 4 estantes para armarios de 220 de alto

	Kilos	m ³	Código	Puntos
para cuerpo de 84,1	21,3	0,058	D3184	95
para cuerpo de 94,1	22,7	0,060	D3185	95
para cuerpo de 104,1	24,0	0,062	D3186	95
para cuerpo de 114,1	25,3	0,064	D3187	95



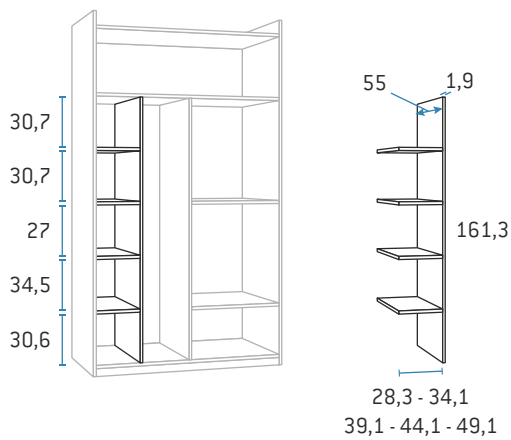
División interior de estante a suelo con 4 estantes para armarios de 240 y 248 de alto

	Kilos	m ³	Código	Puntos
para cuerpo de 84,1	22,3	0,061	D3188	97
para cuerpo de 94,1	23,6	0,063	D3189	97
para cuerpo de 104,1	24,9	0,065	D3190	97
para cuerpo de 114,1	26,2	0,067	D3191	97



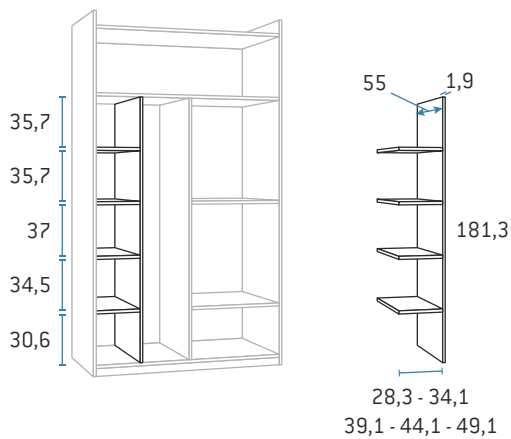
División interior de estante a suelo para armarios 2 puertas correderas

	Kilos	m³	Código	Puntos
161,3 -para altura 220-	11,1	0,036	D3196	51
181,3 -para altura 240 y 248-	12,0	0,039	D3197	57



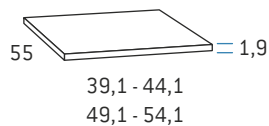
División interior de estante a suelo con 4 estantes para armarios 2 puertas correderas de 220 de alto

	Kilos	m³	Código	Puntos
Armario 122,7	18,7	0,052	D3198	95
Armario 146,3	20,1	0,055	D3199	95
Armario 166,3	21,5	0,058	D3200	95
Armario 186,3	22,9	0,061	D3201	95
Armario 206,3	24,3	0,063	D3202	95



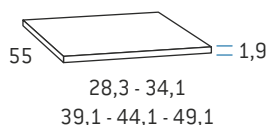
División interior de estante a suelo con 4 estantes para armarios 2 puertas correderas de 240 y 248 de alto

	Kilos	m³	Código	Puntos
Armario 122,7	19,6	0,055	D3204	97
Armario 146,3	21,0	0,058	D3205	97
Armario 166,3	22,4	0,061	D3206	97
Armario 186,3	23,8	0,064	D3207	97
Armario 206,3	25,2	0,066	D3208	97



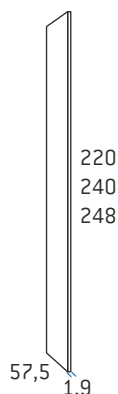
Estante interior para división con estantes

	Kilos	m³	Código	Puntos
para cuerpo de 84,1	2,6	0,009	D3210	16
para cuerpo de 94,1	2,9	0,010	D3211	16
para cuerpo de 104,1	3,2	0,011	D3212	16
para cuerpo de 114,1	3,5	0,012	D3213	16



Estante interior para división con estantes de armarios 2 puertas correderas

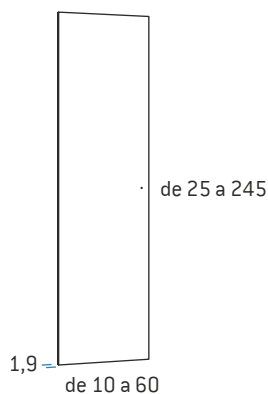
	Kilos	m ²	Código	Puntos
Armario 122,7	1,9	0,007	D3214	16
Armario 146,3	2,3	0,008	D3215	16
Armario 166,3	2,7	0,009	D3216	16
Armario 186,3	3,1	0,010	D3217	16
Armario 206,3	3,4	0,011	D3218	16



Costado terminal

	Kilos	m ²	Código	Puntos
Alto 220	15,3	0,049	D3098	67
Alto 240	16,8	0,054	D3099	81
Alto 248	17,6	0,056	D3164	91

No lleva taladros ni rebajo para trasera.

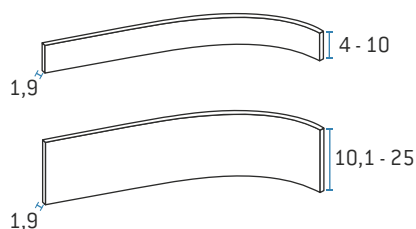


Puerta a medida

	Kilos	m ²	Código	Puntos
de 25 a 135 de alto Incluye 2 bisagras.	8,4	0,030	D3122	56
de 136 a 176 de alto Incluye 3 bisagras.	11,0	0,039	D3123	71
de 177 a 245 de alto Incluye 4 bisagras.	15,0	0,052	D3124	79

Especificar tirador.

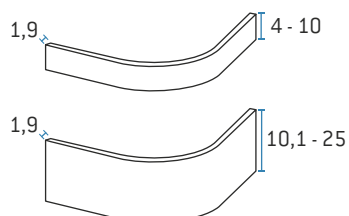
Se fabrica en colores base y combinación.



Regleta curva para parte curva armario rincón curvo-recto

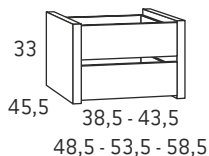
	Kilos	m ²	Código	Puntos
altura de 4 a 10	1,0	0,010	D3147	70
altura de 10,1 a 25	1,0	0,010	D3148	92

Para armarios curvo-recto, se tiene que pedir una regleta recta extra en función de la medida del armario. **Página 15.**



Regleta curva para armario terminal rinconera 1 puerta

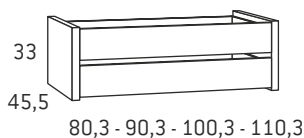
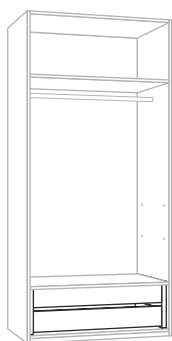
	Kilos	m ²	Código	Puntos
altura de 4 a 10	1,0	0,010	D3157	70
altura de 10,1 a 25	1,0	0,010	D3158	92



Cajonera interior 2 cajones

	Kilos	m ³	Código	Puntos
para cuerpo de 42,3	9,5	0,057	D3034	89
para cuerpo de 47,3	10,1	0,063	D3035	89
para cuerpo de 52,3	10,5	0,069	D3036	89
para cuerpo de 57,3	11,1	0,075	D3037	89
para cuerpo de 62,3	11,5	0,081	D3038	100

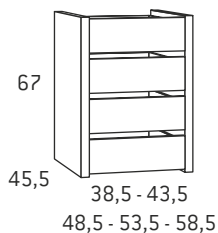
Guías metálicas con ruedas con sistema autocierre.



Cajonera interior 2 cajones

	Kilos	m ³	Código	Puntos
para cuerpo de 84,1	13,4	0,107	D3040	136
para cuerpo de 94,1	14,1	0,119	D3041	136
para cuerpo de 104,1	14,9	0,130	D3042	136
para cuerpo de 114,1	15,6	0,142	D3142	136

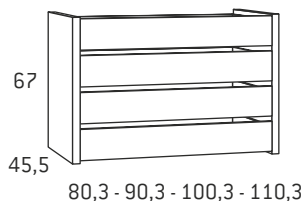
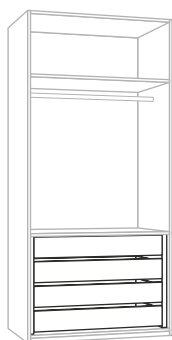
Guías metálicas con ruedas con sistema autocierre.



Cajonera interior 4 cajones

	Kilos	m ³	Código	Puntos
para cuerpo de 42,3	19,3	0,104	D3112	148
para cuerpo de 47,3	20,3	0,115	D3113	148
para cuerpo de 52,3	21,3	0,125	D3114	148
para cuerpo de 57,3	22,2	0,136	D3115	148
para cuerpo de 62,3	23,2	0,147	D3116	148

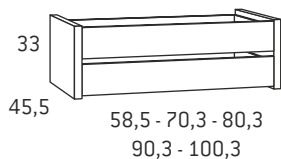
Guías metálicas con ruedas con sistema autocierre.



Cajonera interior 4 cajones

	Kilos	m ³	Código	Puntos
para cuerpo de 84,1	27,1	0,194	D3118	197
para cuerpo de 94,1	28,5	0,215	D3119	197
para cuerpo de 104,1	30,0	0,237	D3120	197
para cuerpo de 114,1	31,5	0,258	D3143	197

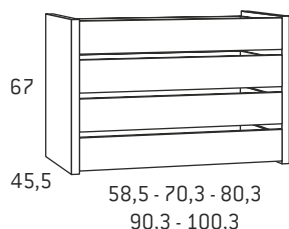
Guías metálicas con ruedas con sistema autocierre.



Cajonera interior 2 cajones para armario 2 puertas correderas

	Kilos	m ³	Código	Puntos
Armario 122,7 x 63,2	11,5	0,081	D3038	100
Armario 146,3 x 63,2	12,7	0,095	D3047	136
Armario 166,3 x 63,2	13,6	0,107	D3040	136
Armario 186,3 x 63,2	14,6	0,119	D3041	136
Armario 206,3 x 63,2	15,6	0,130	D3042	136

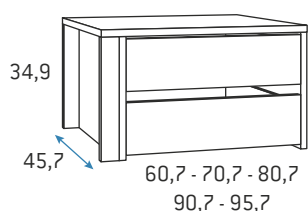
Guías metálicas con ruedas con sistema autocierre.



Cajonera interior 4 cajones para armario 2 puertas correderas

	Kilos	m ³	Código	Puntos
Armario 122,7 x 63,2	23,3	0,147	D3116	148
Armario 146,3 x 63,2	25,5	0,172	D3221	197
Armario 166,3 x 63,2	27,5	0,194	D3118	197
Armario 186,3 x 63,2	29,5	0,215	D3119	197
Armario 206,3 x 63,2	31,4	0,237	D3120	197

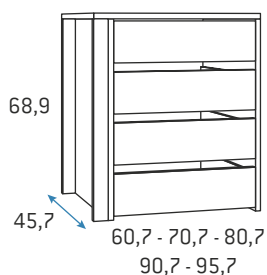
Guías metálicas con ruedas con sistema autocierre.



Cajonera interior 2 cajones para armario 4 puertas plegable

	Kilos	m ³	Código	Puntos
Para armario 127,2	15,3	0,094	D3422	100
Para armario 147,2	17,3	0,109	D3423	105
Para armario 167,2	19,4	0,123	D3424	110
Para armario 187,2	21,4	0,138	D3425	115
Para armario 197,2	22,5	0,145	D3426	120

Guías metálicas con ruedas con sistema autocierre.
Válida para hueco derecho o izquierdo.



Cajonera interior 4 cajones para armario 4 puertas plegables

	Kilos	m ³	Código	Puntos
Para armario 127,2	24,6	0,103	D3427	160
Para armario 147,2	27,6	0,118	D3428	165
Para armario 167,2	30,7	0,133	D3429	170
Para armario 187,2	33,7	0,147	D3430	178
Para armario 197,2	15,3	0,157	D3431	188

Guías metálicas con ruedas con sistema autocierre.
Válida para hueco derecho o izquierdo.

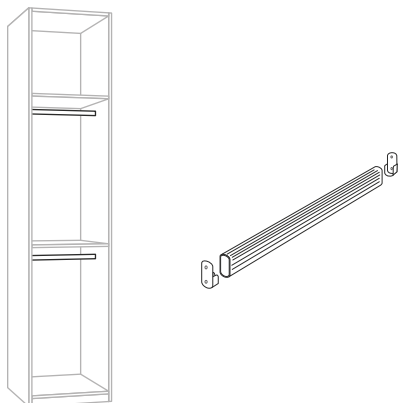
BARRAS DE COLGAR



Barra de colgar telescópica

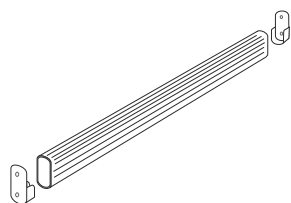
	Kilos	m ³	Código	Puntos
Barra de colgar telescópica	3,1	0,003	D3166	22

Solo para armarios con fondo mínimo 45 cm.



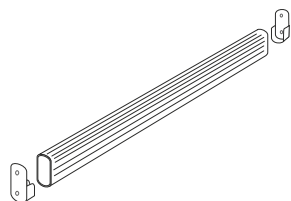
Barra de colgar

	Kilos	m ³	Código	Puntos
para cuerpo de 42,3	0,1	0,001	D3079	8
para cuerpo de 47,3	0,1	0,001	D3080	8
para cuerpo de 52,3	0,1	0,001	D3081	8
para cuerpo de 57,3	0,1	0,001	D3082	10
para cuerpo de 62,3	0,1	0,001	D3083	10
para cuerpo de 84,1	0,1	0,001	D3085	11
para cuerpo de 94,1	0,1	0,001	D3086	11
para cuerpo de 104,1	0,1	0,001	D3087	11
para cuerpo de 114,1	0,1	0,001	D3144	11



Barra de colgar para armario 2 puertas correderas

	Kilos	m ³	Código	Puntos
Armario 122,7 x 63,2	0,1	0,001	D3088	10
Armario 146,3 x 63,2	0,1	0,001	D3089	11
Armario 166,3 x 63,2	0,1	0,001	D3090	11
Armario 186,3 x 63,2	0,1	0,001	D3091	12
Armario 206,3 x 63,2	0,1	0,001	D3092	12

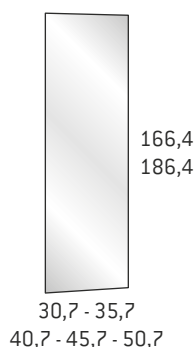


Barra de colgar a medida

	Kilos	m ³	Código	Puntos
de 0 a 60 cm.	0,1	0,001	D3048	8
de 60 a 168 cm.	0,1	0,001	D3049	14

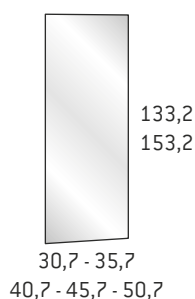
Para lunas es necesario especificar el código del armario.
Las lunas se sirven montadas.

LUNAS PARA EXTERIOR ARMARIO



Luna para exterior puerta de armario 2 cajones vistos

	Código	Puntos
Armario 84,1 o cuerpo de 42,3 x 220	D3432	54
Armario 94,1 o cuerpo de 47,3 x 220	D3433	57
Armario 104,1 o cuerpo de 52,3 x 220	D3434	60
Armario 114,1 o cuerpo de 57,3 x 220	D3435	63
Armario o cuerpo de 62,3 x 220	D3436	66
Armario 84,1 o cuerpo de 42,3 x 240	D3437	62
Armario 94,1 o cuerpo de 47,3 x 240	D3438	65
Armario 104,1 o cuerpo de 52,3 x 240	D3439	68
Armario 114,1 o cuerpo de 57,3 x 240	D3440	71
Armario o cuerpo de 62,3 x 240	D3441	74
Armario 84,1 o cuerpo de 42,3 x 248	D3442	66
Armario 94,1 o cuerpo de 47,3 x 248	D3443	69
Armario 104,1 o cuerpo de 52,3 x 248	D3444	72
Armario 114,1 o cuerpo de 57,3 x 248	D3445	75
Armario o cuerpo de 62,3 x 248	D3446	78

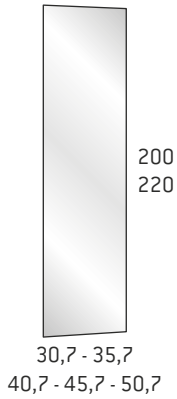


Luna para exterior puerta de armario 4 cajones vistos

	Código	Puntos
Armario 84,1 o cuerpo de 42,3 x 220	D3447	46
Armario 94,1 o cuerpo de 47,3 x 220	D3448	49
Armario 104,1 o cuerpo de 52,3 x 220	D3449	55
Armario 114,1 o cuerpo de 57,3 x 220	D3450	55
Armario o cuerpo de 62,3 x 220	D3451	58
Armario 84,1 o cuerpo de 42,3 x 240	D3452	54
Armario 94,1 o cuerpo de 47,3 x 240	D3453	57
Armario 104,1 o cuerpo de 52,3 x 240	D3454	60
Armario 114,1 o cuerpo de 57,3 x 240	D3455	63
Armario o cuerpo de 62,3 x 240	D3456	66
Armario 84,1 o cuerpo de 42,3 x 248	D3457	58
Armario 94,1 o cuerpo de 47,3 x 248	D3458	61
Armario 104,1 o cuerpo de 52,3 x 248	D3459	64
Armario 114,1 o cuerpo de 57,3 x 248	D3460	67
Armario o cuerpo de 62,3 x 248	D3461	70

LUNAS PARA EXTERIOR ARMARIO

Para lunas es necesario especificar el código del armario.
Las lunas se sirven montadas.



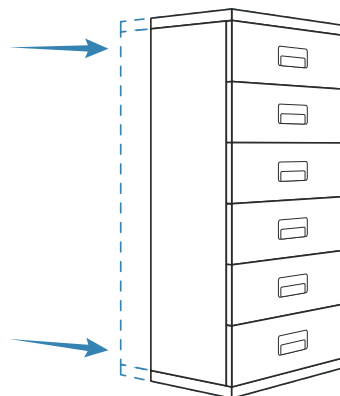
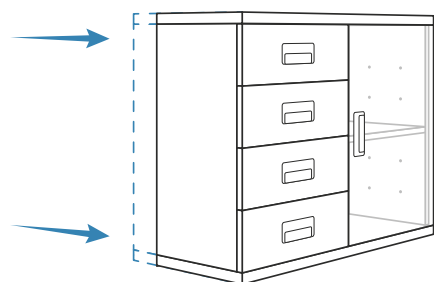
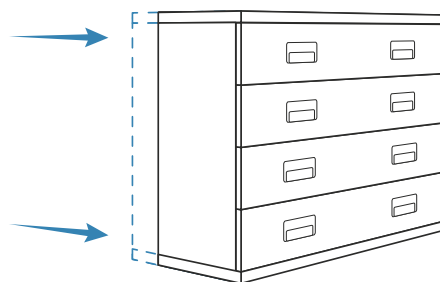
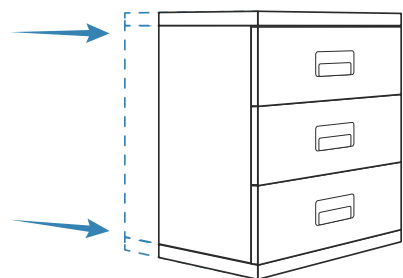
Luna para exterior puerta larga de armario

	Código	Puntos
Armario 84,1 o cuerpo de 42,3 x 220	D3462	64
Armario 94,1 o cuerpo de 47,3 x 220	D3463	67
Armario 104,1 o cuerpo de 52,3 x 220	D3464	70
Armario 114,1 o cuerpo de 57,3 x 220	D3465	73
Armario o cuerpo de 62,3 x 220	D3466	76
Armario 84,1 o cuerpo de 42,3 x 240	D3467	72
Armario 94,1 o cuerpo de 47,3 x 240	D3468	75
Armario 104,1 o cuerpo de 52,3 x 240	D3469	79
Armario 114,1 o cuerpo de 57,3 x 240	D3470	82
Armario o cuerpo de 62,3 x 240	D3471	85
Armario 84,1 o cuerpo de 42,3 x 248	D3472	76
Armario 94,1 o cuerpo de 47,3 x 248	D3473	79
Armario 104,1 o cuerpo de 52,3 x 248	D3474	82
Armario 114,1 o cuerpo de 57,3 x 248	D3475	85
Armario o cuerpo de 62,3 x 248	D3476	88

Mesitas Comodines Módulos auxiliares Sinfonieres

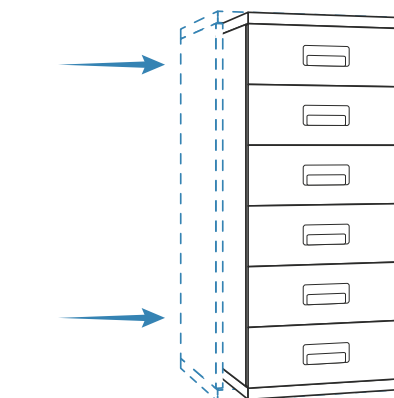
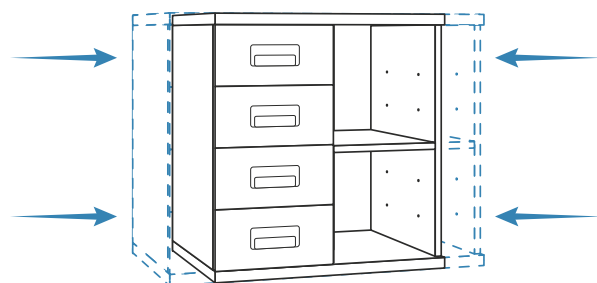
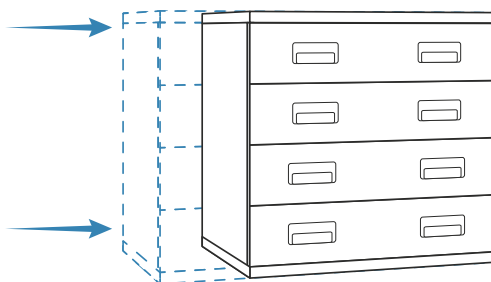
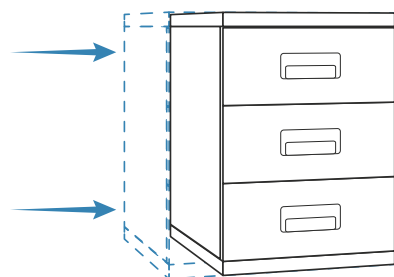
Mesitas	181
Comodines	184
Sinfonieres	185
Módulos auxiliares	189
Complementos	195
Espejos	196

Medidas especiales



Reducción de fondo

incrementa el precio del mueble un 20%.



Reducción de ancho

incrementa el precio del mueble un 20%.

Fondo mínimo para muebles con cajones: 31 cm.

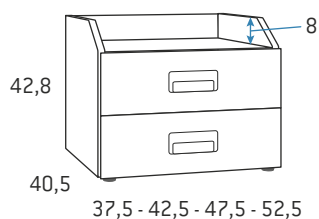
Para modificaciones no especificadas consultar con fábrica.

Se sirven montadas.

Armazón y frentes se fabrican en colores base y combinación.

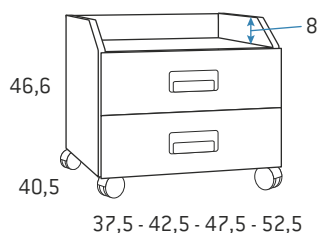
Ruedas en color aluminio o blanco.

MESITAS



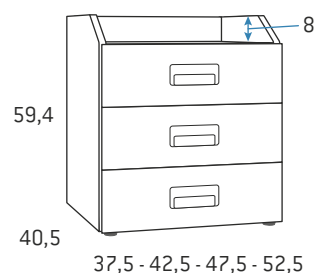
Mesita chafalán 2 cajones con patas

	Kilos	m ³	Código	Puntos
37,5 x 40,5	11,8	0,073	D4554	123
42,5 x 40,5	12,9	0,083	D4555	129
47,5 x 40,5	14,0	0,092	D4556	129
52,5 x 40,5	15,2	0,100	D4557	135



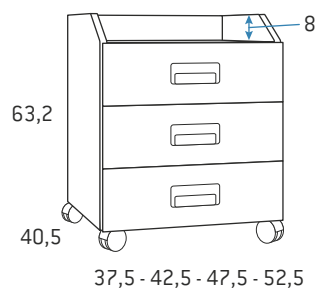
Mesita chafalán 2 cajones con ruedas

	Kilos	m ³	Código	Puntos
37,5 x 40,5	12,8	0,073	D4536	138
42,5 x 40,5	13,9	0,083	D4537	144
47,5 x 40,5	15,0	0,092	D4538	144
52,5 x 40,5	16,2	0,100	D4539	150



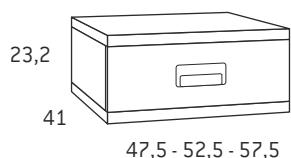
Mesita chafalán 3 cajones con patas

	Kilos	m ³	Código	Puntos
37,5 x 40,5	16,1	0,100	D4558	152
42,5 x 40,5	17,6	0,113	D4559	158
47,5 x 40,5	19,1	0,125	D4560	158
52,5 x 40,5	20,5	0,138	D4561	164



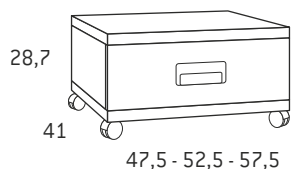
Mesita chafalán 3 cajones con ruedas

	Kilos	m ³	Código	Puntos
37,5 x 40,5	17,1	0,100	D4540	167
42,5 x 40,5	18,6	0,113	D4541	173
47,5 x 40,5	20,1	0,125	D4542	173
52,5 x 40,5	21,5	0,138	D4543	179



Mesita 1 cajón base 30

	Kilos	m ³	Código	Puntos
47,5 x 41	11,3	0,051	D4461	85
52,5 x 41	12,3	0,056	D4462	88
57,5 x 41	13,3	0,061	D4463	92

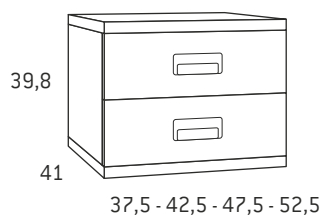


Mesita 1 cajón con ruedas

	Kilos	m ³	Código	Puntos
47,5 x 41	12,3	0,054	D4464	100
52,5 x 41	13,3	0,060	D4465	103
57,5 x 41	14,3	0,065	D4466	107

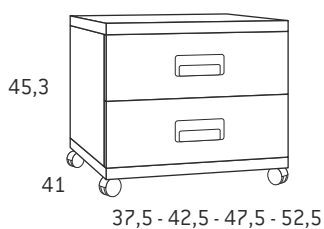
MESITAS

Se sirven montadas.
 Armazón y frentes se fabrican en colores base y combinación.
 Ruedas en color aluminio o blanco.



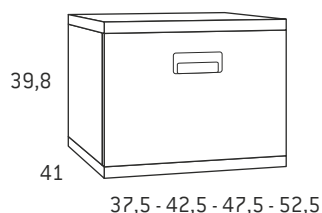
Mesita 2 cajones base 30

	Kilos	m ³	Código	Puntos
37,5 x 41	13,5	0,070	D4486	116
42,5 x 41	14,4	0,078	D4487	122
47,5 x 41	15,5	0,087	D4488	122
52,5 x 41	16,5	0,096	D4489	125



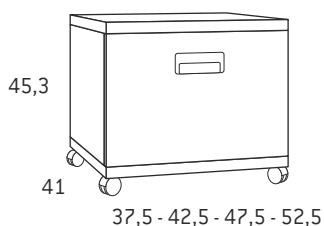
Mesita 2 cajones con ruedas

	Kilos	m ³	Código	Puntos
37,5 x 41	13,6	0,070	D4009	131
42,5 x 41	14,5	0,078	D4011	137
47,5 x 41	15,6	0,089	D4013	137
52,5 x 41	16,6	0,096	D4015	140



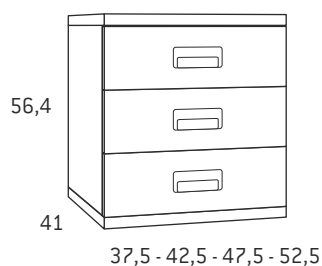
Mesita 1 contenedor base 30

	Kilos	m ³	Código	Puntos
37,5 x 41	12,6	0,070	D4491	94
42,5 x 41	14,1	0,079	D4492	98
47,5 x 41	15,2	0,087	D4493	100
52,5 x 41	16,3	0,096	D4494	102



Mesita 1 contenedor con ruedas

	Kilos	m ³	Código	Puntos
37,5 x 41	12,7	0,070	D4033	109
42,5 x 41	14,2	0,079	D4035	113
47,5 x 41	15,3	0,087	D4037	115
52,5 x 41	16,4	0,096	D4039	117



Mesita 3 cajones base 30

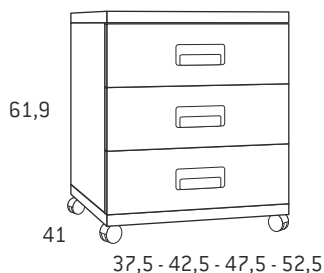
	Kilos	m ³	Código	Puntos
37,5 x 41	16,7	0,096	D4495	138
42,5 x 41	18,1	0,108	D4496	142
47,5 x 41	19,6	0,120	D4497	146
52,5 x 41	20,9	0,132	D4498	150

Se sirven montadas.

Armazón y frentes se fabrican en colores base y combinación.

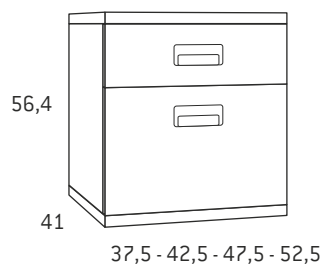
Ruedas en color aluminio o blanco.

MESITAS



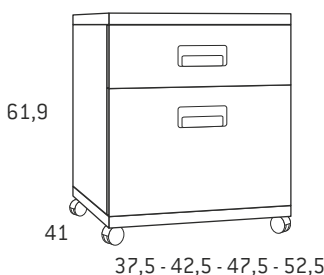
Mesita 3 cajones con ruedas

	Kilos	m ³	Código	Puntos
37,5 x 41	16,8	0,096	D4057	153
42,5 x 41	18,2	0,108	D4059	157
47,5 x 41	19,7	0,120	D4061	161
52,5 x 41	21,0	0,132	D4063	165



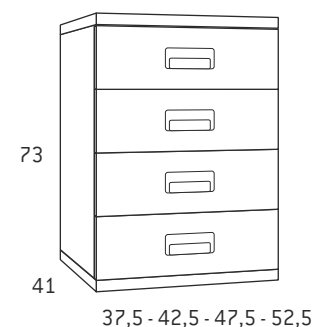
Mesita 1 cajón + 1 contenedor base 30

	Kilos	m ³	Código	Puntos
37,5 x 41	15,9	0,096	D4499	113
42,5 x 41	17,7	0,108	D4500	117
47,5 x 41	19,4	0,120	D4501	121
52,5 x 41	20,2	0,132	D4502	125



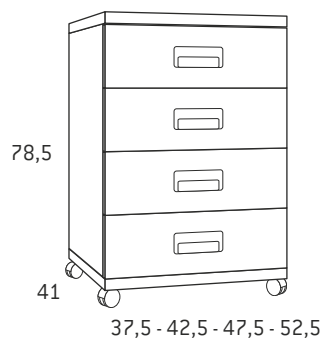
Mesita 1 cajón + 1 contenedor con ruedas

	Kilos	m ³	Código	Puntos
37,5 x 41	16,0	0,096	D4081	128
42,5 x 41	17,8	0,108	D4083	132
47,5 x 41	19,5	0,120	D4085	136
52,5 x 41	20,2	0,132	D4087	156



Mesita 4 cajones base 30

	Kilos	m ³	Código	Puntos
37,5 x 41	19,9	0,122	D4562	168
42,5 x 41	21,8	0,138	D4563	173
47,5 x 41	23,7	0,153	D4564	178
52,5 x 41	25,3	0,168	D4565	185

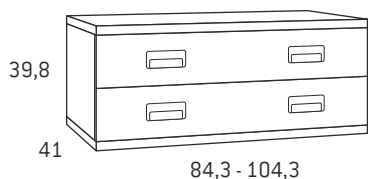


Mesita 4 cajones con ruedas

	Kilos	m ³	Código	Puntos
37,5 x 41	20,9	0,122	D4566	183
42,5 x 41	22,8	0,138	D4567	188
47,5 x 41	24,7	0,153	D4568	193
52,5 x 41	26,3	0,168	D4569	200

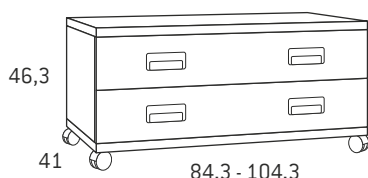
COMODINES

Se sirven montados.
 Armazón y frentes se fabrican en colores base y combinación.
 Ruedas en color aluminio o blanco.



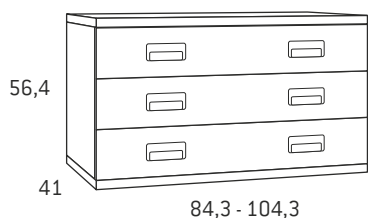
Comodín 2 cajones base 30

	Kilos	m ³	Código	Puntos
84,3 x 41	22,9	0,147	D4503	180
104,3 x 41	27,4	0,182	D4504	186



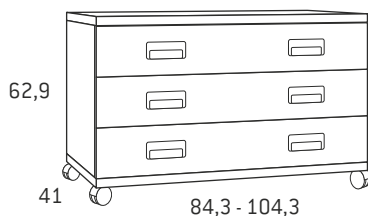
Comodín 2 cajones con ruedas

	Kilos	m ³	Código	Puntos
84,3 x 41	23,7	0,152	D4472	200
104,3 x 41	28,5	0,188	D4473	206



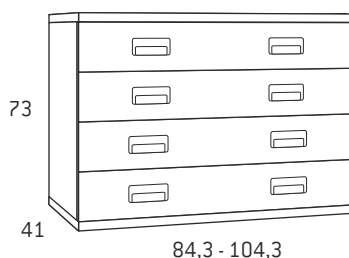
Comodín 3 cajones base 30

	Kilos	m ³	Código	Puntos
84,3 x 41	28,9	0,201	D4505	220
104,3 x 41	34,6	0,249	D4506	230



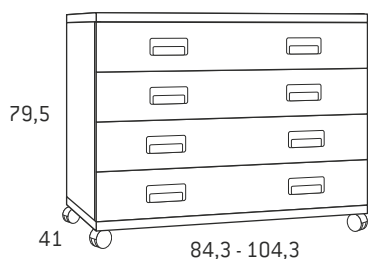
Comodín 3 cajones con ruedas

	Kilos	m ³	Código	Puntos
84,3 x 41	30,0	0,208	D4477	240
104,3 x 41	34,7	0,258	D4099	250



Comodín 4 cajones base 30

	Kilos	m ³	Código	Puntos
84,3 x 41	34,6	0,257	D4507	250
104,3 x 41	41,2	0,319	D4508	258



Comodín 4 cajones con ruedas

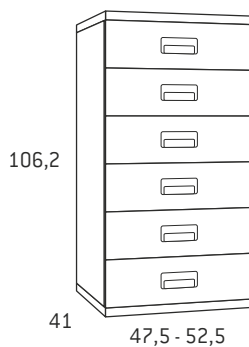
	Kilos	m ³	Código	Puntos
84,3 x 41	34,7	0,257	D4480	270
104,3 x 41	41,3	0,319	D4105	278

Se sirven montados.

Armazón y frentes se fabrican en colores base y combinación.

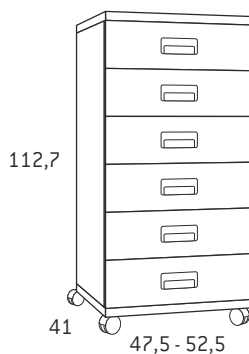
Ruedas en color aluminio o blanco.

SINFONIERES



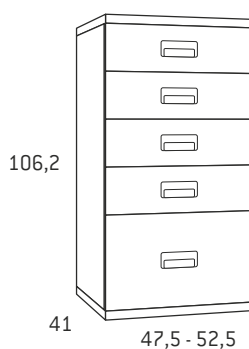
Sinfonier 6 cajones base 30

	Kilos	m ³	Código	Puntos
47,5 x 41	34,8	0,218	D0076	288
52,5 x 41	35,9	0,240	D0077	288



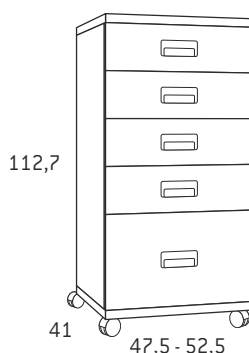
Sinfonier 6 cajones con ruedas

	Kilos	m ³	Código	Puntos
47,5 x 41	35,2	0,218	D4304	296
52,5 x 41	36,3	0,240	D4306	296



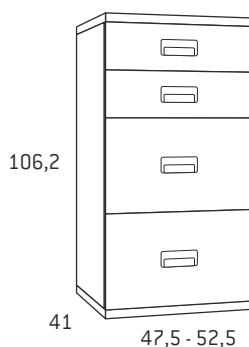
Sinfonier 4 cajones + 1 contenedor base 30

	Kilos	m ³	Código	Puntos
47,5 x 41	34,6	0,218	D0080	256
52,5 x 41	35,7	0,240	D0081	256



Sinfonier 4 cajones + 1 contenedor con ruedas

	Kilos	m ³	Código	Puntos
47,5 x 41	35,0	0,218	D4312	276
52,5 x 41	36,1	0,240	D4314	276

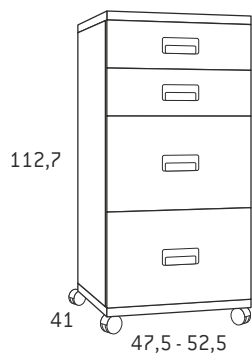


Sinfonier 2 cajones + 2 contenedores base 30

	Kilos	m ³	Código	Puntos
47,5 x 41	34,4	0,218	D0084	248
52,5 x 41	35,5	0,240	D0085	248

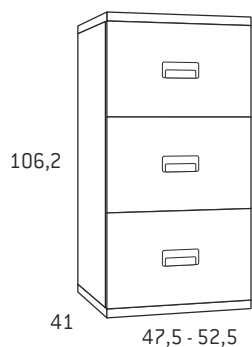
SINFONIERES

Se sirven montados.
 Armazón y frentes se fabrican en colores base y combinación.
 Ruedas en color aluminio o blanco.



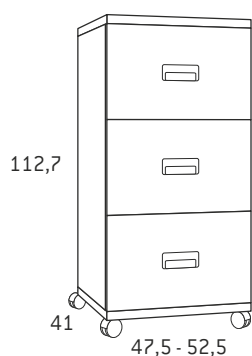
Sinfonier 2 cajones + 2 contenedores con ruedas

	Kilos	m ³	Código	Puntos
47,5 x 41	34,8	0,218	D4320	268
52,5 x 41	35,9	0,240	D4322	268



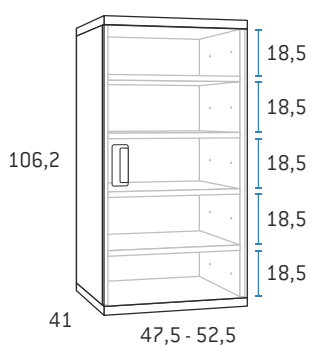
Sinfonier 3 contenedores base 30

	Kilos	m ³	Código	Puntos
47,5 x 41	34,2	0,218	D0088	242
52,5 x 41	35,3	0,240	D0089	242



Sinfonier 3 contenedores con ruedas

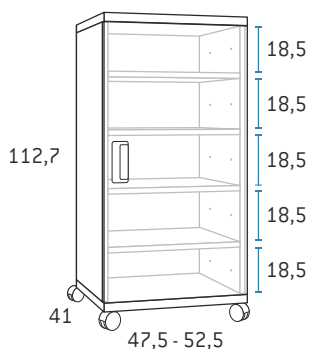
	Kilos	m ³	Código	Puntos
47,5 x 41	34,6	0,218	D4328	262
52,5 x 41	35,7	0,240	D4330	262



Sinfonier zapatero 1 puerta base 30

	Kilos	m ³	Código	Puntos
47,5 x 41	31,6	0,211	D4532	190
52,5 x 41	33,6	0,232	D4533	195

Especificar apertura de puerta derecha o izquierda.
 Estantes móviles.



Sinfonier zapatero 1 puertas con ruedas

	Kilos	m ³	Código	Puntos
47,5 x 41	31,7	0,211	D4482	210
52,5 x 41	33,7	0,232	D4483	215

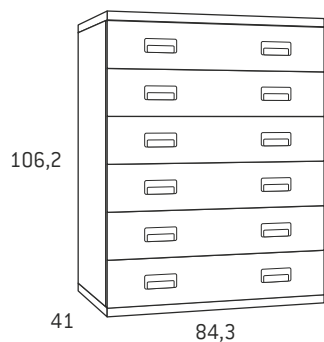
Especificar apertura de puerta derecha o izquierda.
 Estantes móviles.

Se sirven montados.

Armazón y frentes se fabrican en colores base y combinación.

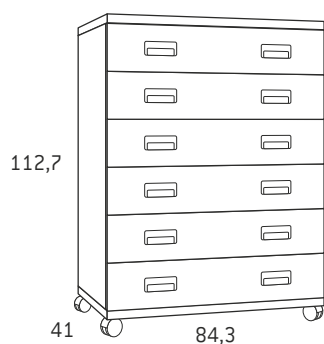
Ruedas en color aluminio o blanco.

SINFONIERES



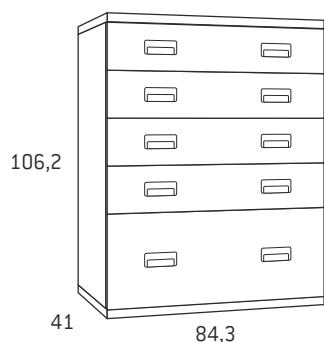
Sinfonier 6 cajones 84,3 base 30

	Kilos	m ³	Código	Puntos
84,3 x 41	48,4	0,366	D4534	320



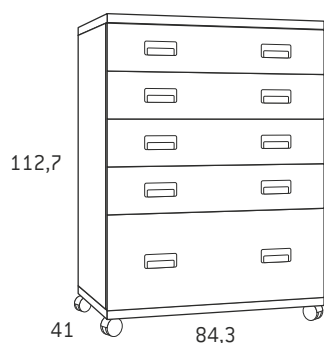
Sinfonier 6 cajones 84,3 con ruedas

	Kilos	m ³	Código	Puntos
84,3 x 41	48,4	0,366	D4334	340



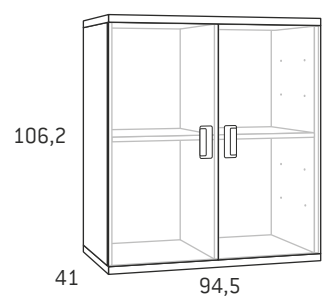
Sinfonier 4 cajones + 1 contenedor 84,3 base 30

	Kilos	m ³	Código	Puntos
84,3 x 41	52,4	0,403	D4551	310



Sinfonier 4 cajones + 1 contenedor 84,3 con ruedas

	Kilos	m ³	Código	Puntos
84,3 x 41	52,4	0,403	D4552	330



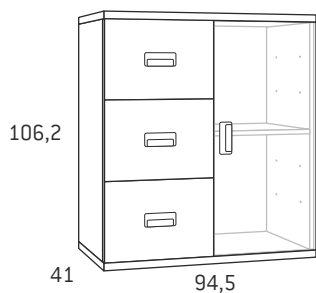
Sinfonier puerta + puerta base 30

	Kilos	m ³	Código	Puntos
94,5 x 41	51,2	0,449	D4516	260

Estante izquierdo fijo. Especificar opción de estante móvil.
Estante derecho móvil.

SINFONIERES

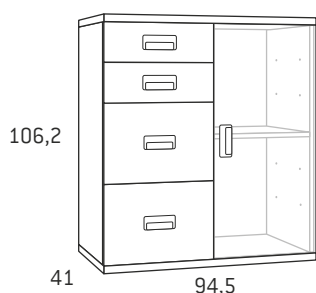
Se sirven montados.
 Armazón y frentes se fabrican en colores base y combinación.
 Ruedas en color aluminio o blanco.



Sinfonier 3 contenedores + 1 puerta base 30

	Kilos	m ³	Código	Puntos
94,5 x 41	56,6	0,449	D4517	360

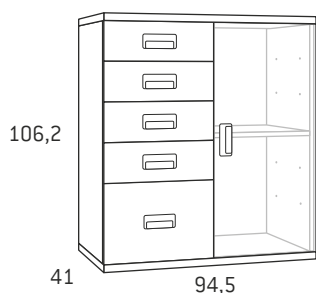
Estante móvil.



Sinfonier 2 contenedores + 2 cajones + 1 puerta base 30

	Kilos	m ³	Código	Puntos
94,5 x 41	52,0	0,419	D4530	380

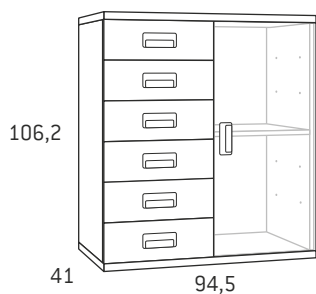
Estante móvil.



Sinfonier 1 contenedor + 4 cajones + 1 puerta base 30

	Kilos	m ³	Código	Puntos
94,5 x 41	52,3	0,419	D4531	395

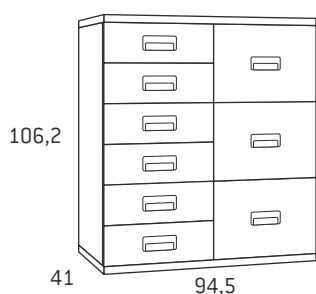
Estante móvil.



Sinfonier 6 cajones + 1 puerta base 30

	Kilos	m ³	Código	Puntos
94,5 x 41	57,4	0,449	D4518	418

Estante móvil.



Sinfonier 6 cajones + 3 contenedores base 30

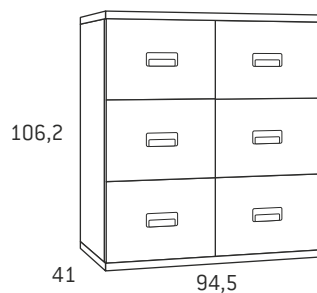
	Kilos	m ³	Código	Puntos
94,5 x 41	65,6	0,449	D4519	460

Se sirven montados.

Armazón y frentes se fabrican en colores base y combinación.

Ruedas en color aluminio o blanco.

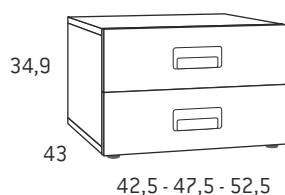
SINFONIERES



Sinfonier 6 contenedores base 30

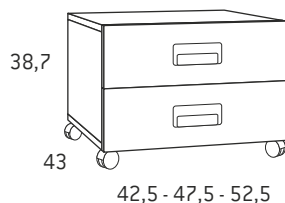
	Kilos	m ³	Código	Puntos
94,5 x 41	63,6	0,449	D4520	417

MÓDULOS AUXILIARES CUBE



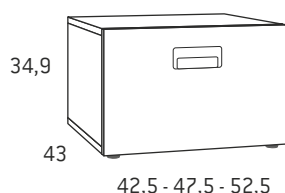
Módulo auxiliar Cube 2 cajones con patas

	Kilos	m ³	Código	Puntos
42,5 x 43	12,5	0,074	D4601	112
47,5 x 43	13,6	0,082	D4602	114
52,5 x 43	14,8	0,090	D4603	119



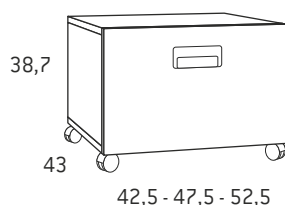
Módulo auxiliar Cube 2 cajones con ruedas

	Kilos	m ³	Código	Puntos
42,5 x 43	13,5	0,074	D4605	127
47,5 x 43	14,6	0,082	D4606	129
52,5 x 43	15,8	0,090	D4607	134



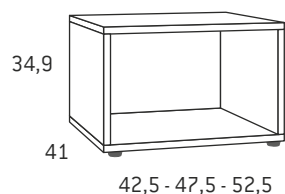
Módulo auxiliar Cube 1 contenedor con patas

	Kilos	m ³	Código	Puntos
42,5 x 43	12,1	0,074	D4609	92
47,5 x 43	13,2	0,082	D4610	94
52,5 x 43	14,4	0,090	D4611	100



Módulo auxiliar Cube 1 contenedor con ruedas

	Kilos	m ³	Código	Puntos
42,5 x 43	13,1	0,074	D4613	107
47,5 x 43	14,2	0,082	D4614	109
52,5 x 43	15,4	0,090	D4615	115

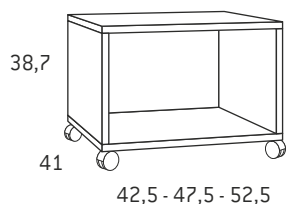


Módulo auxiliar Cube hueco con patas

	Kilos	m ³	Código	Puntos
42,5 x 41	7,7	0,070	D4617	65
47,5 x 41	8,2	0,078	D4618	67
52,5 x 41	8,8	0,086	D4619	70

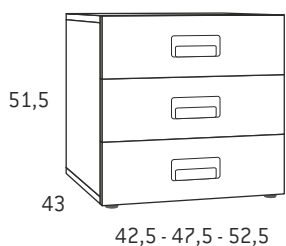
MÓDULOS AUXILIARES CUBE

Se sirven montados.
 Armazón y frentes se fabrican en colores base y combinación.
 Ruedas en color aluminio o blanco.



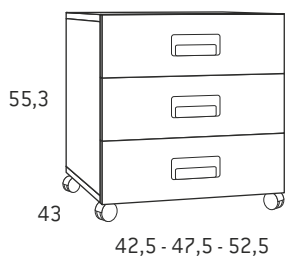
Módulo auxiliar Cube hueco con ruedas

	Kilos	m ³	Código	Puntos
42,5 x 41	8,7	0,070	D4621	80
47,5 x 41	9,2	0,078	D4622	82
52,5 x 41	9,8	0,086	D4623	85



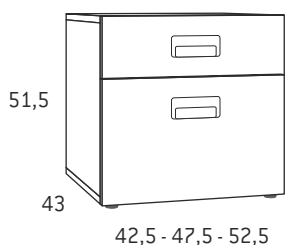
Módulo auxiliar Cube 3 cajones con patas

	Kilos	m ³	Código	Puntos
42,5 x 43	17,2	0,105	D4625	136
47,5 x 43	18,7	0,117	D4626	142
52,5 x 43	20,1	0,129	D4627	147



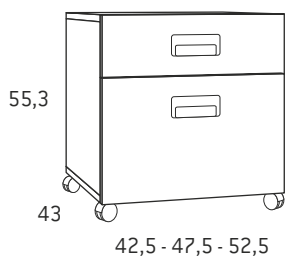
Módulo auxiliar Cube 3 cajones con ruedas

	Kilos	m ³	Código	Puntos
42,5 x 43	18,2	0,105	D4629	151
47,5 x 43	19,7	0,117	D4630	157
52,5 x 43	21,1	0,129	D4631	162



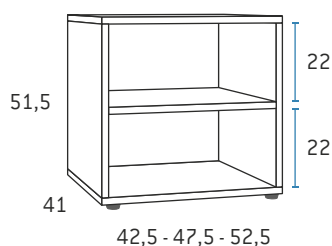
Módulo auxiliar Cube 1 cajón + 1 contenedor con patas

	Kilos	m ³	Código	Puntos
42,5 x 43	16,8	0,105	D4633	116
47,5 x 43	18,3	0,117	D4634	122
52,5 x 43	19,7	0,129	D4635	127



Módulo auxiliar Cube 1 cajón + 1 contenedor con ruedas

	Kilos	m ³	Código	Puntos
42,5 x 43	17,8	0,105	D4637	131
47,5 x 43	19,3	0,117	D4638	137
52,5 x 43	20,7	0,129	D4639	142



Módulo auxiliar Cube 2 huecos con patas

	Kilos	m ³	Código	Puntos
42,5 x 41	11,5	0,101	D4641	74
47,5 x 41	12,3	0,112	D4642	77
52,5 x 41	13,1	0,123	D4643	79

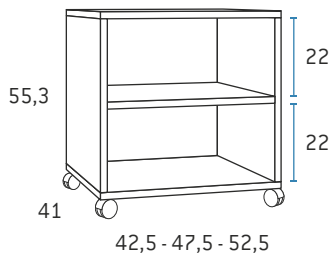
Estante fijo.

Se sirven montados.

Armazón y frentes se fabrican en colores base y combinación.

Ruedas en color aluminio o blanco.

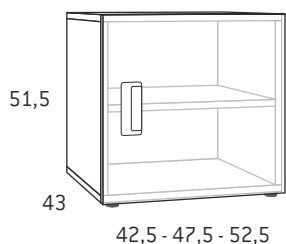
MÓDULOS AUXILIARES CUBE



Módulo auxiliar Cube 2 huecos con ruedas

	Kilos	m³	Código	Puntos
42,5 x 41	12,5	0,101	D4645	89
47,5 x 41	13,3	0,112	D4646	92
52,5 x 41	14,1	0,123	D4647	94

Estante fijo.

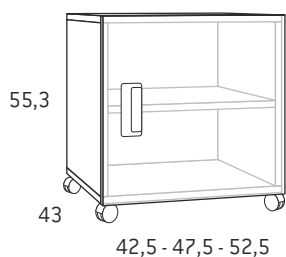


Módulo auxiliar Cube 1 puerta con patas

	Kilos	m³	Código	Puntos
42,5 x 43	16,2	0,105	D4649	92
47,5 x 43	17,7	0,117	D4650	96
52,5 x 43	19,1	0,129	D4651	99

Estante fijo.

Indicar apertura derecha o izquierda.



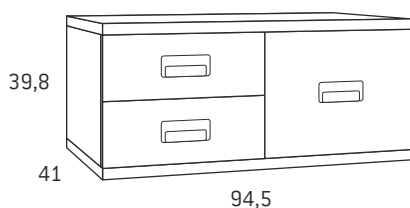
Módulo auxiliar Cube 1 puerta con ruedas

	Kilos	m³	Código	Puntos
42,5 x 43	17,2	0,105	D4653	107
47,5 x 43	18,7	0,117	D4654	111
52,5 x 43	20,1	0,129	D4655	114

Estante fijo.

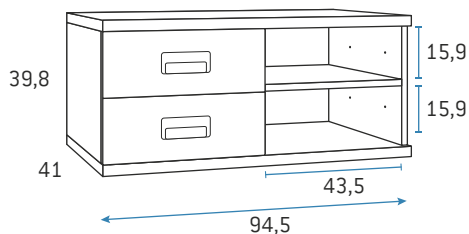
Indicar apertura derecha o izquierda.

MÓDULOS AUXILIARES



Módulo 2 cajones + contenedor base 30

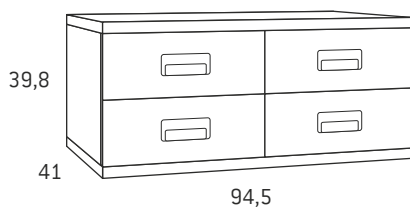
	Kilos	m³	Código	Puntos
94,5 x 41	28,9	0,168	D4521	206



Módulo 2 cajones + estante base 30

	Kilos	m³	Código	Puntos
94,5 x 41	24,6	0,168	D4522	192

Estante móvil.

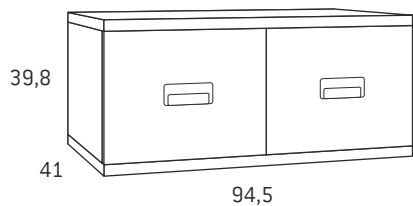


Módulo 2 + 2 cajones base 30

	Kilos	m³	Código	Puntos
94,5 x 41	29,3	0,168	D4523	220

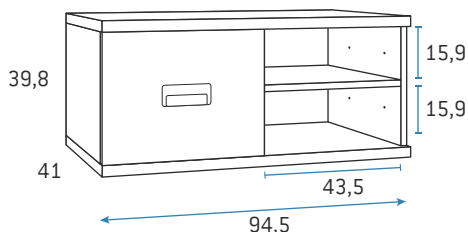
MÓDULOS AUXILIARES

Se sirven montados.
 Armazón y frentes se fabrican en colores base y combinación.
 Ruedas en color aluminio o blanco.



Módulo 2 contenedores base 30

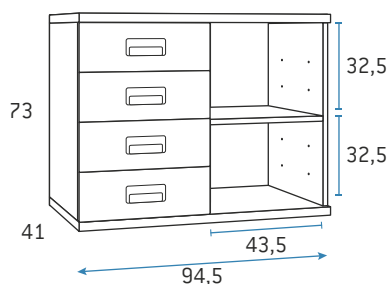
	Kilos	m ³	Código	Puntos
94,5 x 41	27,9	0,168	D4524	191



Módulo 1 contenedor + estante base 30

	Kilos	m ³	Código	Puntos
94,5 x 41	23,7	0,168	D4525	180

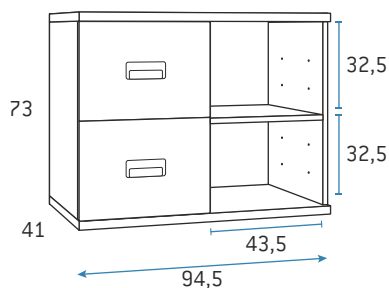
Estante móvil.



Módulo 4 cajones + estante base 30

	Kilos	m ³	Código	Puntos
94,5 x 41	41,2	0,312	D4509	275

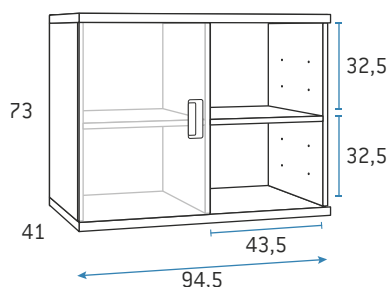
Estante móvil.



Módulo 2 contenedores + estante base 30

	Kilos	m ³	Código	Puntos
94,5 x 41	39,8	0,312	D4510	261

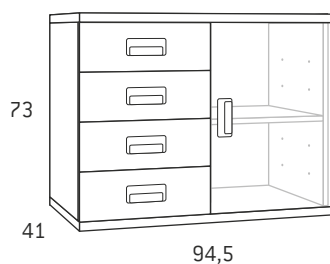
Estante móvil.



Módulo puerta + estante base 30

	Kilos	m ³	Código	Puntos
94,5 x 41	36,1	0,312	D4511	210

Estante izquierdo fijo. Especificar opción de estante móvil.
 Estante derecho móvil.



Módulo 4 cajones + puerta base 30

	Kilos	m ³	Código	Puntos
94,5 x 41	44,6	0,312	D4512	290

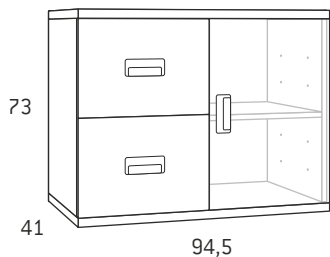
Estante móvil.

Se sirven montados.

Armazón y frentes se fabrican en colores base y combinación.

Ruedas en color aluminio o blanco.

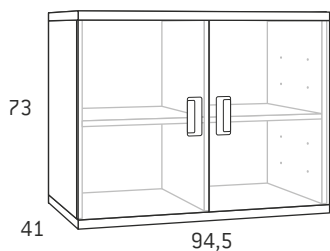
MÓDULOS AUXILIARES



Módulo 2 contenedores + puerta base 30

	Kilos	m ³	Código	Puntos
94,5 x 41	42,5	0,312	D4513	279

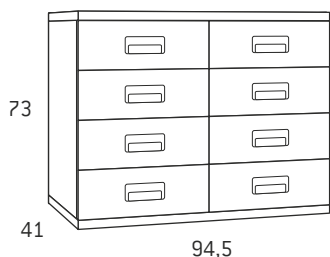
Estante móvil.



Módulo puerta + puerta base 30

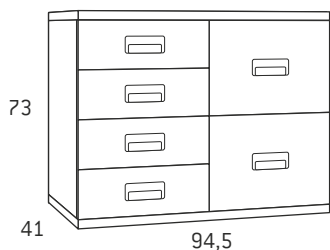
	Kilos	m ³	Código	Puntos
94,5 x 41	37,5	0,312	D4514	215

Estante izquierdo fijo. Especificar opción de estante móvil.
Estante derecho móvil.



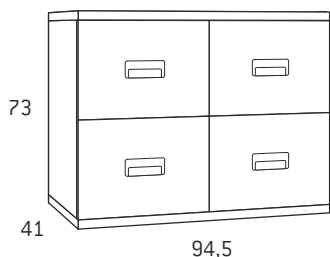
Módulo 4 + 4 cajones base 30

	Kilos	m ³	Código	Puntos
94,5 x 41	47,7	0,294	D4526	364



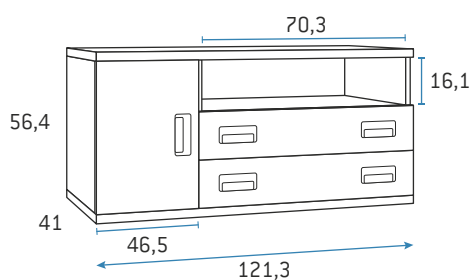
Módulo 4 cajones + 2 contenedores base 30

	Kilos	m ³	Código	Puntos
94,5 x 41	48,9	0,312	D4515	334



Módulo 2 + 2 contenedores base 30

	Kilos	m ³	Código	Puntos
94,5 x 41	44,8	0,294	D4527	295

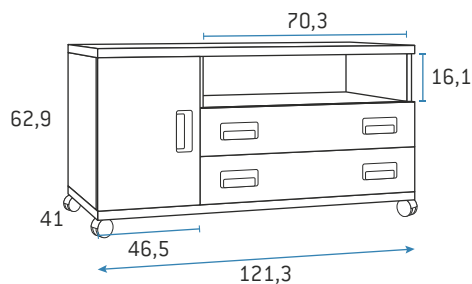


Módulo Tv 1 puerta + 2 cajones base 30

	Kilos	m ³	Código	Puntos
121,3 x 41	48,1	0,306	D4547	231

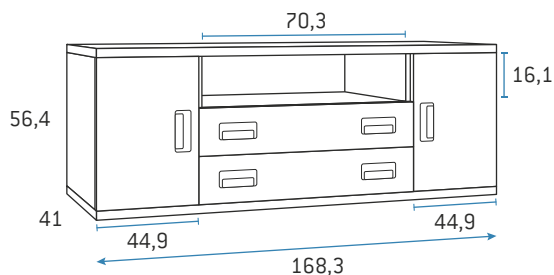
MÓDULOS AUXILIARES

Se sirven montados.
 Armazón y frentes se fabrican en colores base y combinación.
 Ruedas en color aluminio o blanco.



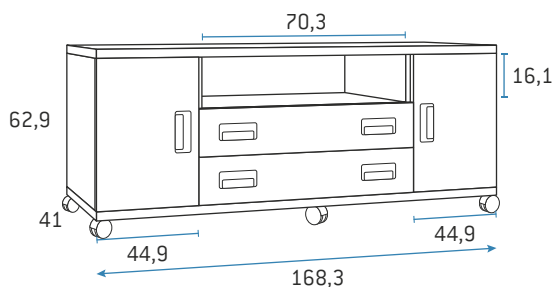
Módulo Tv 1 puerta + 2 cajones con ruedas

	Kilos	m ³	Código	Puntos
121,3 x 41	48,1	0,306	D4548	251



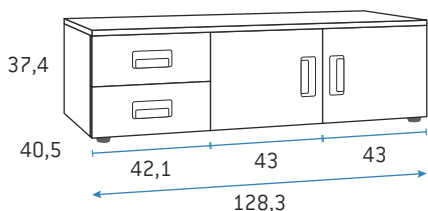
Módulo Tv 2 cajones + 2 puertas base 30

	Kilos	m ³	Código	Puntos
168,3 x 41	66,2	0,422	D4549	296



Módulo Tv 2 cajones + 2 puertas con ruedas

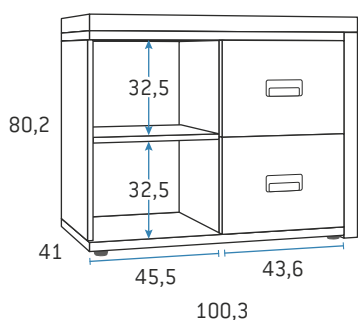
	Kilos	m ³	Código	Puntos
168,3 x 41	66,2	0,422	D4550	316



Módulo auxiliar 2 cajones + 2 puertas

	Kilos	m ³	Código	Puntos
128,3 x 40,5	34,2	0,218	D4570	250

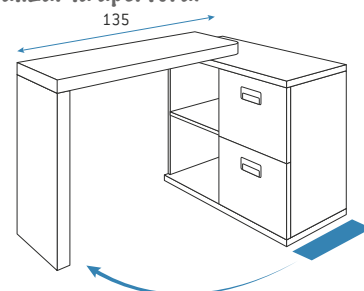
Incluye 5 patas redondas de 1,7 cm.
 Patas opcionales en pág. 195



Módulo auxiliar mesa giratoria giro izquierda

	Kilos	m ³	Código	Puntos
100,3 x 41	56,9	0,377	D4571	475

Necesita 8 cm. libres a la derecha para realizar la apertura.

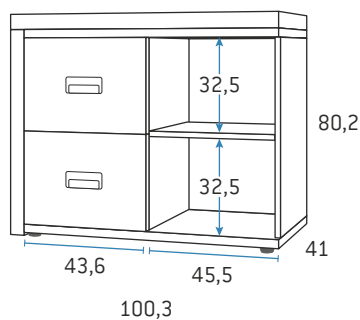


Se sirven montados.

Armazón y frentes se fabrican en colores base y combinación.

Ruedas en color aluminio o blanco.

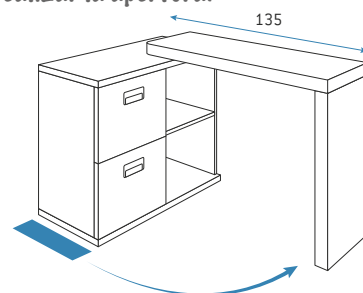
MÓDULOS AUXILIARES



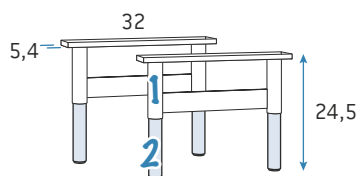
Módulo auxiliar mesa giratoria giro derecha

	Kilos	m ³	Código	Puntos
100,3 x 41	56,9	0,377	D4572	475

Necesita 8 cm. libres a la izquierda para realizar la apertura.



COMPLEMENTOS

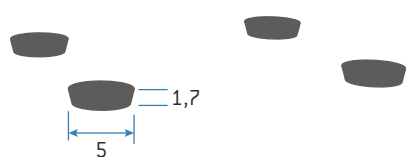


Juego de 2 patas doble Combi

	Kilos	m ³	Código	Puntos
32 x 24,5	2,2	0,012	D4575	165

1 Admite cualquier color unicolor.

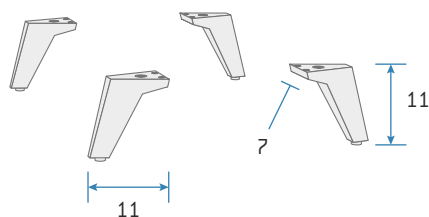
2 Solo color natural.



Juego de 4 patas redondas

	Kilos	m ³	Código	Puntos
5 x 1,7	0,2	0,002	D4573	5

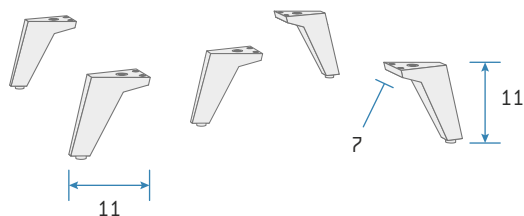
Color pizarra.



Juego de 4 patas

	Kilos	m ³	Código	Puntos
7 x 11 x 11	1,2	0,005	D4574	22

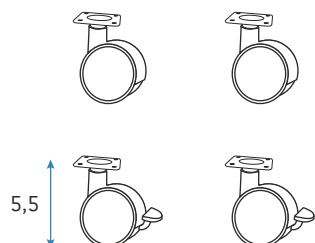
Especificar color: blanco, gris o pizarra.



Juego de 5 patas

	Kilos	m ³	Código	Puntos
7 x 11 x 11	1,5	0,006	D4576	27

Especificar color: blanco, gris o pizarra.

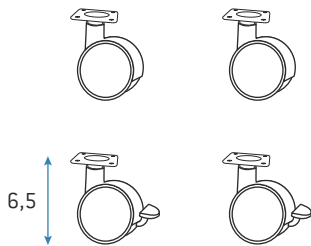


Juego de 4 ruedas para mesitas

	Kilos	m ³	Código	Puntos
	1,0	0,001	D4544	20

Especificar color: aluminio o blanco.

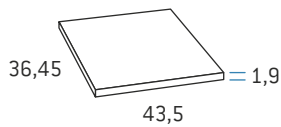
COMPLEMENTOS



Juego de 4 ruedas para comodines, módulos auxiliares y sinfonieros

Kilos	m ³	Código	Puntos
1,0	0,001	D4545	20

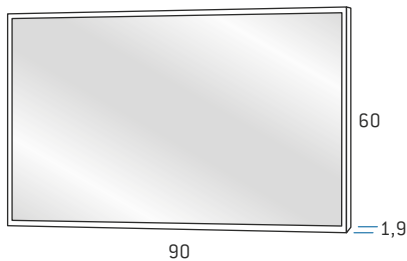
Especificar color: aluminio o blanco.



Estante móvil para módulos auxiliares y sinfonieros

Kilos	m ³	Código	Puntos
2,7	0,009	D4546	16

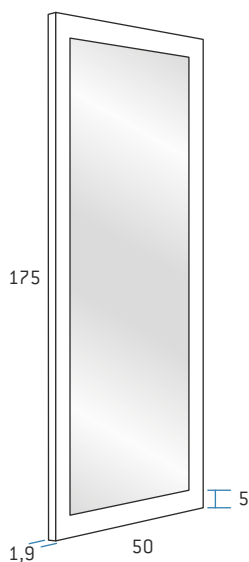
ESPEJOS



Marco con luna

Kilos	m ³	Código	Puntos
8,5	0,023	D4109	92

Se sirve montado.
Se fabrica en colores base y combinación.



Marco de pie

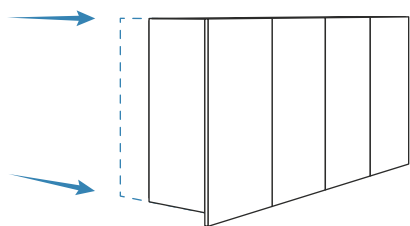
Kilos	m ³	Código	Puntos
13,8	0,037	D4457	125

Se sirve montado.
Se fabrica en colores base y combinación.

Puentes y complementos

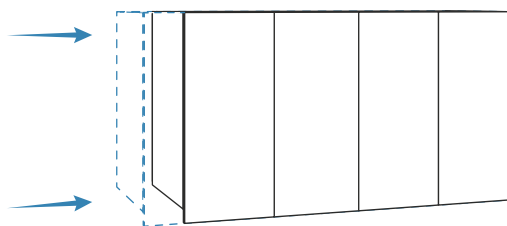
Puentes	199
Complementos para puentes	204

Puentes especiales



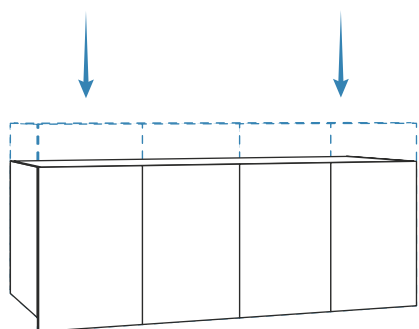
Reducción de fondo

incrementa el precio del mueble un 20%.



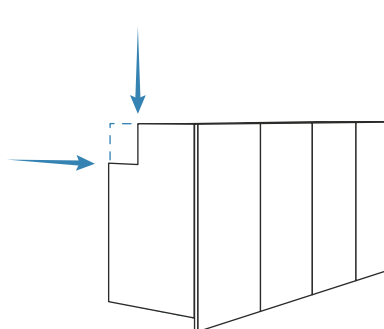
Reducción de ancho

incrementa el precio del mueble un 20%.



Reducción de alto

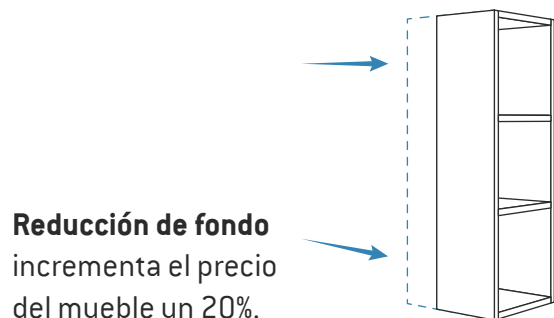
incrementa el precio del mueble un 15%.



Cajeado

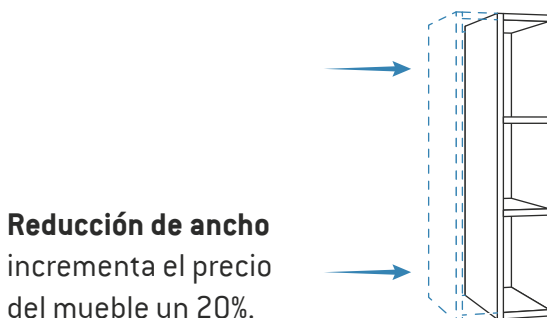
incrementa el precio del mueble un 25%.

Estanterías especiales



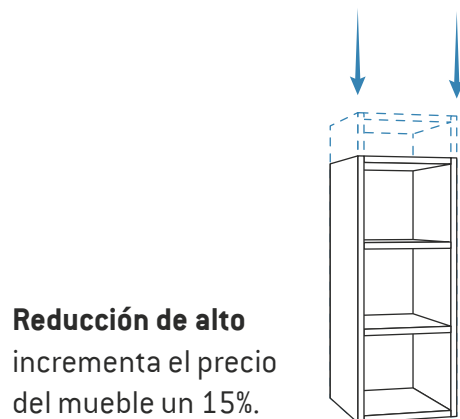
Reducción de fondo

incrementa el precio del mueble un 20%.



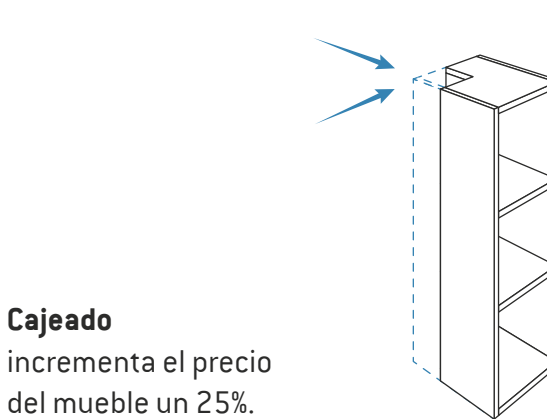
Reducción de ancho

incrementa el precio del mueble un 20%.



Reducción de alto

incrementa el precio del mueble un 15%.



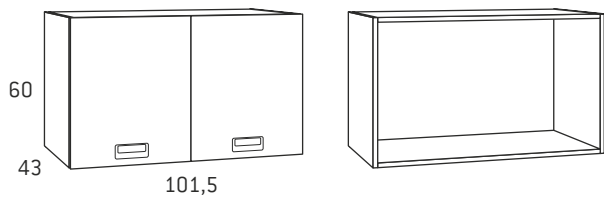
Cajeado

incrementa el precio del mueble un 25%.

Para modificaciones no especificadas consultar con fábrica.

Armazón sólo se fabrica en colores base.
Frentes se fabrican en colores base y combinación.

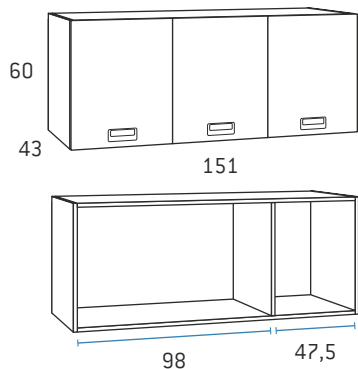
PUENTES



Puente 60 2 puertas

	Kilos	m ³	Código	Puntos
101,5 x 60 x 43	28,7	0,293	D5108	152

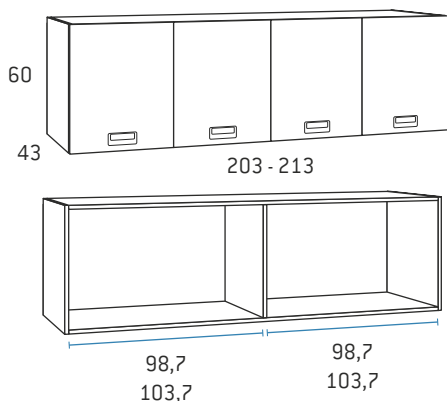
Necesita barra, bastidor metálico o soporte metálico de sujeción.
Se sirve montado.
Para cama de 90.



Puente 60 3 puertas

	Kilos	m ³	Código	Puntos
151 x 60 x 43	42,4	0,427	D5109	225

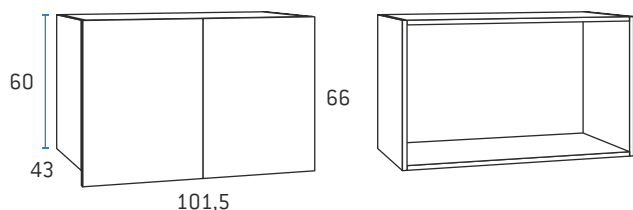
Necesita barra, bastidor metálico o soporte metálico de sujeción.
Se sirve montado.



Puente 60 4 puertas

	Kilos	m ³	Código	Puntos
203 x 60 x 43	54,7	0,580	D5110	275
213 x 60 x 43	57,4	0,608	D5181	285

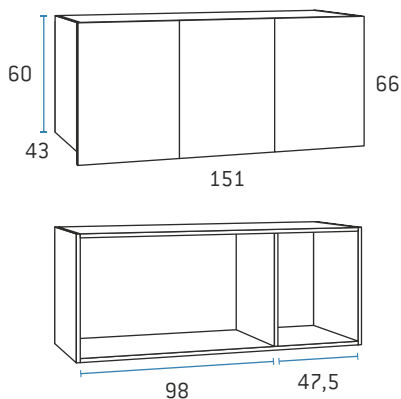
Necesita barra, bastidor metálico o soporte metálico de sujeción.
Se sirve montado.
203 para nido o compacto de 180 o 190.
213 para nido o compacto de 200.



Puente 60 2 puertas sin tirador

	Kilos	m ³	Código	Puntos
101,5 x 60 x 43	28,7	0,313	D5112	152

Necesita barra, bastidor metálico o soporte metálico de sujeción.
Se sirve casco montado.
Para cama de 90.



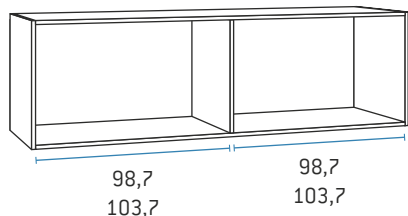
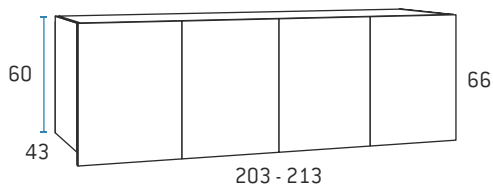
Puente 60 3 puertas sin tirador

	Kilos	m ³	Código	Puntos
151 x 60 x 43	42,6	0,456	D5113	225

Necesita barra, bastidor metálico o soporte metálico de sujeción.
Se sirve casco montado.

PUENTES

Armazón sólo se fabrica en colores base.
Frentes se fabrican en colores base y combinación.



Puente 60 4 puertas sin tirador

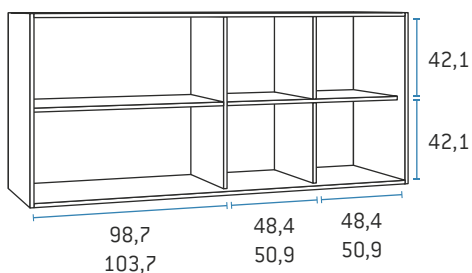
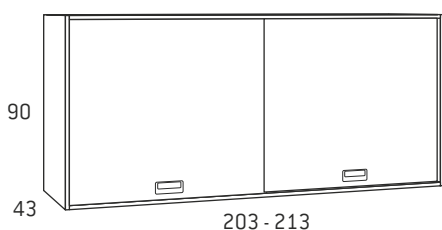
	Kilos	m ³	Código	Puntos
203 x 60 x 43	54,6	0,619	D5114	275
213 x 60 x 43	58,2	0,659	D5183	285

Necesita barra, bastidor metálico o soporte metálico de sujeción.

Se sirve casco montado.

203 para nido o compacto de 180 o 190.

213 para nido o compacto de 200.



Puente 90 fondo 43 2 puertas correderas

	Kilos	m ³	Código	Puntos
203 x 90 x 43	73,2	0,144	D5071	360
213 x 90 x 43	76,9	0,152	D5185	470

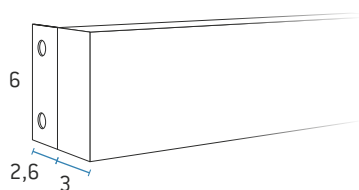
Necesita barra, bastidor metálico o soporte metálico de sujeción.

Solo admite tirador Circus.

Se sirve desmontado.

203 para nido o compacto de 180 o 190.

213 para nido o compacto de 200.



Barra de sujeción

	Kilos	m ³	Código	Puntos
Puente de 101,5	2,1	0,004	D5111	47
Puente de 151	2,9	0,005	D5023	66
Puente de 203	4,1	0,007	D5026	73
Puente de 213	4,3	0,008	D5182	77

Admite colores unicolor.

Se recomienda para puentes de 60 que no lleven diáfanos.



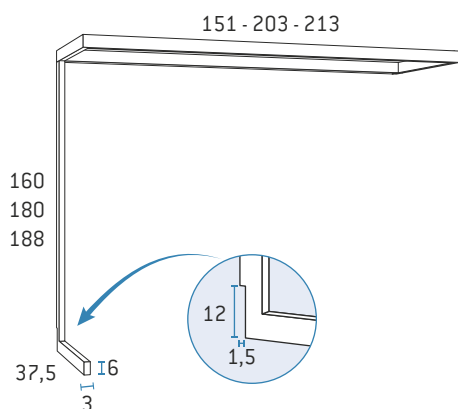
Bastidor metálico para puentes fondo 43

	Kilos	m ³	Código	Puntos
Puente de 101,5	5,1	0,033	D5217	100
Puente de 151	7,6	0,048	D5218	114
Puente de 203	10,2	0,065	D5219	125
Puente de 213	10,7	0,068	D5220	128

Admite colores unicolor.

Armazón sólo se fabrica en colores base.
Frentes se fabrican en colores base y combinación.

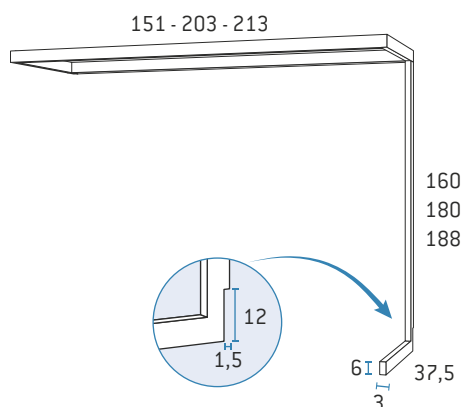
PUENTES



Soporte metálico izquierdo para puentes fondo 43 alto 60

	Kilos	m³	Código	Puntos
Para puente 151 x 43 x 60 altura 220	11,3	0,071	D5221	200
Para puente 151 x 43 x 60 altura 240	12,3	0,071	D5222	200
Para puente 151 x 43 x 60 altura 248	12,9	0,071	D5223	200
Para puente 203 x 43 x 60 altura 220	15,1	0,095	D5128	212
Para puente 203 x 43 x 60 altura 240	16,5	0,095	D5129	212
Para puente 203 x 43 x 60 altura 248	17,3	0,095	D5130	212
Para puente 213 x 43 x 60 altura 220	15,9	0,099	D5224	220
Para puente 213 x 43 x 60 altura 240	17,3	0,099	D5225	220
Para puente 213 x 43 x 60 altura 248	18,2	0,099	D5226	220

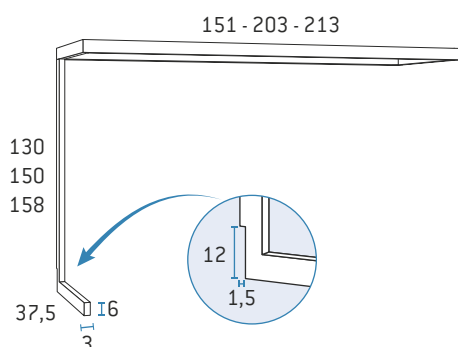
Admite colores unicolor.



Soporte metálico derecha para puentes fondo 43 alto 60

	Kilos	m³	Código	Puntos
Para puente 151 x 43 x 60 altura 220	11,3	0,071	D5227	200
Para puente 151 x 43 x 60 altura 240	12,3	0,071	D5228	200
Para puente 151 x 43 x 60 altura 248	12,9	0,071	D5229	200
Para puente 203 x 43 x 60 altura 220	15,1	0,095	D5131	212
Para puente 203 x 43 x 60 altura 240	16,5	0,095	D5132	212
Para puente 203 x 43 x 60 altura 248	17,3	0,095	D5133	212
Para puente 213 x 43 x 60 altura 220	15,9	0,099	D5230	220
Para puente 213 x 43 x 60 altura 240	17,3	0,099	D5231	220
Para puente 213 x 43 x 60 altura 248	18,2	0,099	D5232	220

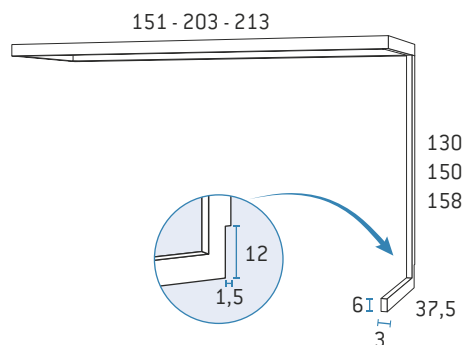
Admite colores unicolor.



Soporte metálico izquierdo para puentes fondo 43 alto 90

	Kilos	m³	Código	Puntos
Para puente 151 x 43 x 90 altura 220	10,9	0,071	D5233	200
Para puente 151 x 43 x 90 altura 240	11,9	0,071	D5234	200
Para puente 151 x 43 x 90 altura 248	12,5	0,071	D5235	200
Para puente 203 x 43 x 90 altura 220	14,7	0,095	D5134	212
Para puente 203 x 43 x 90 altura 240	16,0	0,095	D5135	212
Para puente 203 x 43 x 90 altura 248	16,8	0,095	D5136	212
Para puente 213 x 43 x 90 altura 220	15,4	0,099	D5236	220
Para puente 213 x 43 x 90 altura 240	17,6	0,099	D5237	220
Para puente 213 x 43 x 90 altura 248	17,7	0,099	D5238	220

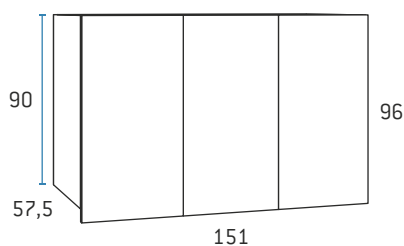
Admite colores unicolor.



Soporte metálico derecha para puentes fondo 43 alto 90

	Kilos	m ³	Código	Puntos
Para puente 151 x 43 x 90 altura 220	10,9	0,071	D5239	200
Para puente 151 x 43 x 90 altura 240	11,9	0,071	D5240	200
Para puente 151 x 43 x 90 altura 248	12,5	0,071	D5241	200
Para puente 203 x 43 x 90 altura 220	14,7	0,095	D5140	212
Para puente 203 x 43 x 90 altura 240	16,0	0,095	D5141	212
Para puente 203 x 43 x 90 altura 248	16,8	0,095	D5142	212
Para puente 213 x 43 x 90 altura 220	15,4	0,099	D5242	220
Para puente 213 x 43 x 90 altura 240	17,6	0,099	D5243	220
Para puente 213 x 43 x 90 altura 248	17,7	0,099	D5244	220

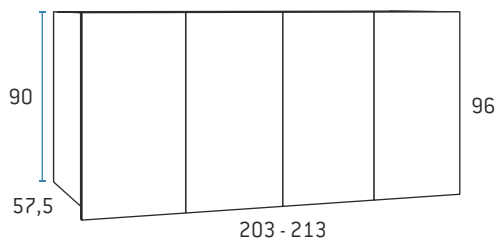
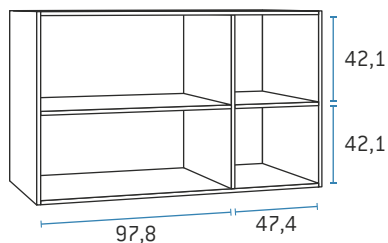
Admite colores unicolor.



Puente 90 bastidor oculto 3 puertas

	Kilos	m ³	Código	Puntos
151 x 96 x 57,5	63,5	0,088	D5102	331

Necesita bastidor metálico o soporte metálico de sujeción.
Se sirve desmontado.



Puente 90 bastidor oculto 4 puertas

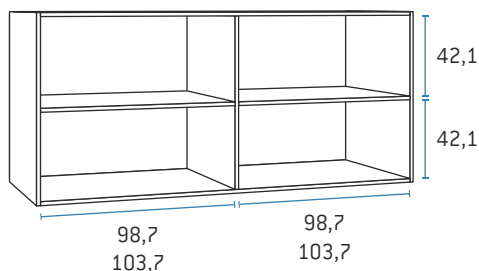
	Kilos	m ³	Código	Puntos
203 x 96 x 57,5	80,0	0,104	D5104	360
213 x 96 x 57,5	84,0	0,109	D5184	370

Necesita bastidor metálico o soporte metálico de sujeción.

Se sirve desmontado.

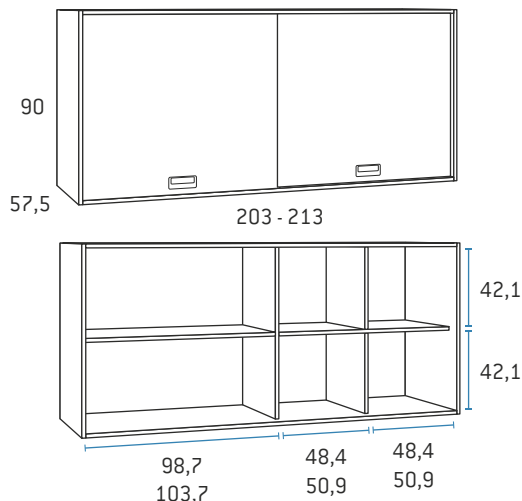
203 para nido o compacto de 180 o 190.

213 para nido o compacto de 200.



Armazón sólo se fabrica en colores base.
Frentes se fabrican en colores base y combinación.

PUENTES



Puente 90 fondo 57,5 2 puertas correderas

	Kilos	m³	Código	Puntos
203 x 90 x 57,5	81,2	0,130	D5115	400
213 x 90 x 57,5	85,2	0,137	D5186	410

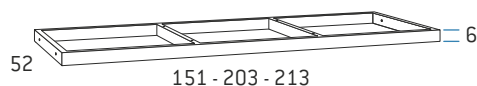
Necesita bastidor metálico o soporte metálico de sujeción.

Solo admite tirador Circus.

Se sirve desmontado.

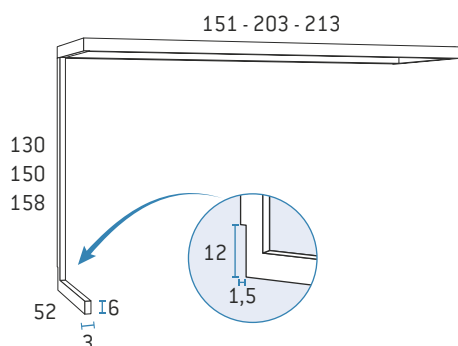
203 para nido o compacto de 180 o 190.

213 para nido o compacto de 200.



Bastidor metálico para puentes fondo 57,5

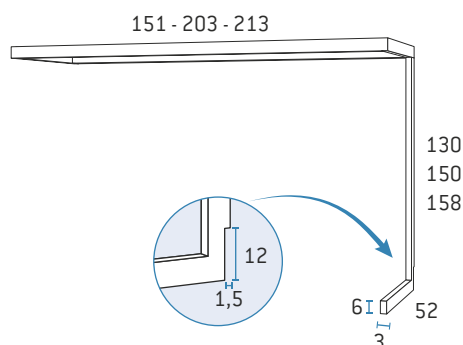
	Kilos	m³	Código	Puntos
Puente de 151	8,4	0,066	D5245	114
Puente de 203	11,1	0,089	D5246	125
Puente de 213	11,7	0,093	D5247	128



Soporte metálico izquierdo para puentes fondo 57,5 alto 90

	Kilos	m³	Código	Puntos
Para puente 151 x 57,5 x 90 altura 220	13,0	0,100	D5248	200
Para puente 151 x 57,5 x 90 altura 240	14,2	0,100	D5249	200
Para puente 151 x 57,5 x 90 altura 248	14,7	0,100	D5250	200
Para puente 203 x 57,5 x 90 altura 220	15,1	0,134	D5137	212
Para puente 203 x 57,5 x 90 altura 240	16,5	0,134	D5138	212
Para puente 203 x 57,5 x 90 altura 248	17,0	0,134	D5139	212
Para puente 213 x 57,5 x 90 altura 220	15,8	0,141	D5251	220
Para puente 213 x 57,5 x 90 altura 240	17,3	0,141	D5252	220
Para puente 213 x 57,5 x 90 altura 248	17,8	0,141	D5253	220

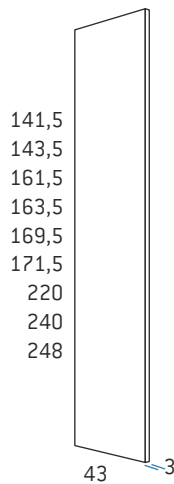
Admite colores unicolor.



Soporte metálico derecha para puentes fondo 57,5 alto 90

	Kilos	m³	Código	Puntos
Para puente 151 x 57,5 x 90 altura 220	13,0	0,100	D5254	200
Para puente 151 x 57,5 x 90 altura 240	14,2	0,100	D5255	200
Para puente 151 x 57,5 x 90 altura 248	14,7	0,100	D5256	200
Para puente 203 x 57,5 x 90 altura 220	15,1	0,134	D5143	212
Para puente 203 x 57,5 x 90 altura 240	16,5	0,134	D5144	212
Para puente 203 x 57,5 x 90 altura 248	17,0	0,134	D5145	212
Para puente 213 x 57,5 x 90 altura 220	15,8	0,141	D5257	220
Para puente 213 x 57,5 x 90 altura 240	17,3	0,141	D5258	220
Para puente 213 x 57,5 x 90 altura 248	17,8	0,141	D5259	220

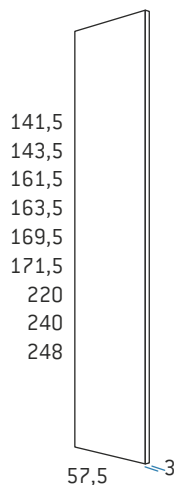
Admite colores unicolor.



Costado para fondo 43

	Kilos	m ²	Código	Puntos
141,5 x 43 Para altura 220 encimera grosor 50	11,5	0,032	D5166	51
143,5 x 43 Para altura 220 encimera grosor 30	11,7	0,033	D5053	51
161,5 x 43 Para altura 240 encimera grosor 50	13,1	0,037	D5167	56
163,5 x 43 Para altura 240 encimera grosor 30	13,3	0,037	D5054	56
169,5 x 43 Para altura 248 encimera grosor 50	13,9	0,039	D5168	63
171,5 x 43 Para altura 248 encimera grosor 30	14,1	0,040	D5169	63
220 x 43	17,7	0,049	D5047	67
240 x 43	19,3	0,054	D5048	81
248 x 43	20,1	0,056	D5146	88

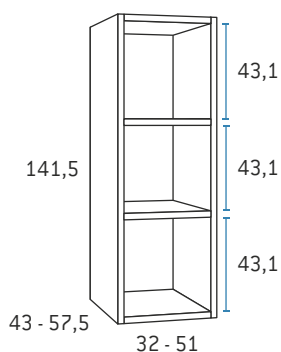
Opción rebaje salva rodapié incrementa 6 puntos. Indicar código + R



Costado para fondo 57,5

	Kilos	m ²	Código	Puntos
141,5 x 57,5 Para altura 220 encimera grosor 50	14,9	0,041	D5170	61
143,5 x 57,5 Para altura 220 encimera grosor 30	15,0	0,042	D5090	61
161,5 x 57,5 Para altura 240 encimera grosor 50	17,1	0,047	D5171	68
163,5 x 57,5 Para altura 240 encimera grosor 30	17,1	0,047	D5091	68
169,5 x 57,5 Para altura 248 encimera grosor 50	18,1	0,050	D5172	75
171,5 x 57,5 Para altura 248 encimera grosor 30	18,4	0,051	D5173	75
220 x 57,5	22,9	0,063	D5092	82
240 x 57,5	25,0	0,069	D5093	95
248 x 57,5	26,1	0,072	D5147	102

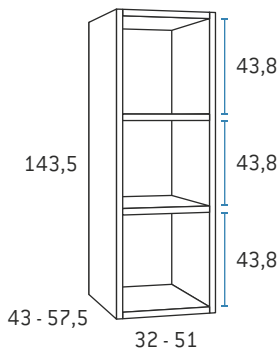
Opción rebaje salva rodapié incrementa 6 puntos. Indicar código + R



Estantería para puente 141,5 para encimera grosor 50

	Kilos	m ²	Código	Puntos
32 x 141,5 x 43	31,2	0,220	D5148	146
51 x 141,5 x 43	36,9	0,329	D5149	153
32 x 141,5 x 57,5	40,3	0,281	D5150	166
51 x 141,5 x 57,5	45,4	0,421	D5151	173

Para altura 220 con encimera de grosor 50
Se sirve montado.

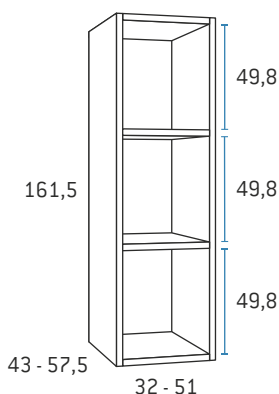


Estantería para puente 143,5 para encimera grosor 30

	Kilos	m ³	Código	Puntos
32 x 143,5 x 43	31,9	0,223	D5049	146
51 x 143,5 x 43	37,5	0,334	D5050	153
32 x 143,5 x 57,5	40,9	0,284	D5094	170
51 x 143,5 x 57,5	46,1	0,423	D5095	177

Para altura 220 con encimera de grosor 30

Se sirve montado.

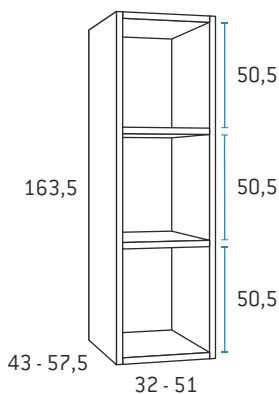


Estantería para puente 161,5 para encimera grosor 50

	Kilos	m ³	Código	Puntos
32 x 161,5 x 43	33,9	0,250	D5152	158
51 x 161,5 x 43	39,9	0,375	D5153	163
32 x 161,5 x 57,5	44,1	0,320	D5154	182
51 x 161,5 x 57,5	52,8	0,480	D5155	187

Para altura 240 con encimera de grosor 50

Se sirve montado.

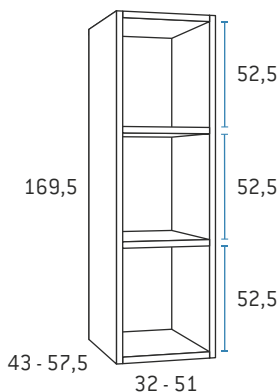


Estantería para puente 163,5 para encimera grosor 30

	Kilos	m ³	Código	Puntos
32 x 163,5 x 43	34,3	0,253	D5051	158
51 x 163,5 x 43	40,4	0,380	D5052	163
32 x 163,5 x 57,5	44,6	0,323	D5096	182
51 x 163,5 x 57,5	52,9	0,485	D5097	187

Para altura 240 con encimera de grosor 30

Se sirve montado.



Estantería para puente 169,5 para encimera grosor 50

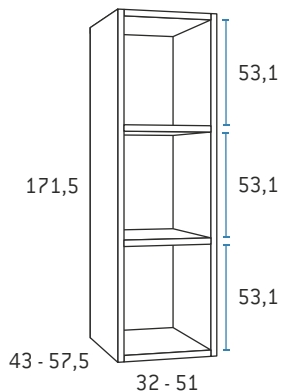
	Kilos	m ³	Código	Puntos
32 x 169,5 x 43	36,5	0,266	D5156	164
51 x 169,5 x 43	42,4	0,398	D5157	168
32 x 169,5 x 57,5	51,1	0,339	D5158	188
51 x 169,5 x 57,5	54,5	0,509	D5159	192

Para altura 248 con encimera de grosor 50

Se sirve montado.

COMPLEMENTOS

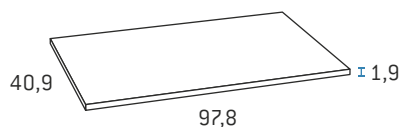
Se fabrican en colores base y combinación.



Estantería para puente 171,5 para encimera grosor 30

	Kilos	m ³	Código	Puntos
32 x 171,5 x 43	36,9	0,269	D5177	164
51 x 171,5 x 43	42,9	0,403	D5178	168
32 x 171,5 x 57,5	47,7	0,343	D5179	184
51 x 171,5 x 57,5	55,2	0,515	D5180	188

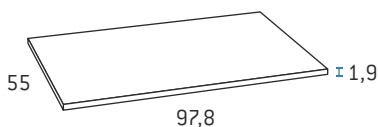
Para altura 248 con encimera de grosor 30
Se sirve montado.



Estante grande para puente 3 puertas 151 x 60 x 43

	Kilos	m ³	Código	Puntos
97,8 x 40,9	5,0	0,017	D5174	29

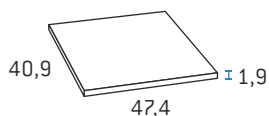
Solo color base.



Estante grande para puente 3 puertas 151 x 90 x 57,5

	Kilos	m ³	Código	Puntos
97,8 x 55	6,4	0,022	D5161	29

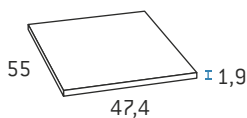
Solo color base.



Estante pequeño para puente 3 puertas 151 x 60 x 43

	Kilos	m ³	Código	Puntos
47,4 x 40,9	2,4	0,008	D5175	16

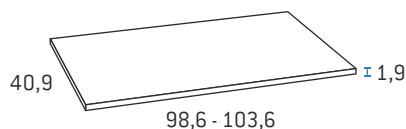
Solo color base.



Estante pequeño para puente 3 puertas 151 x 90 x 57,5

	Kilos	m ³	Código	Puntos
47,4 x 55	3,1	0,011	D5162	16

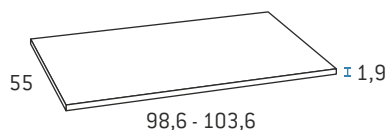
Solo color base.



Estante para puente 4 puertas 60 x 43

	Kilos	m ³	Código	Puntos
Para puente de 203	5,1	0,017	D5176	29
Para puente de 213	5,3	0,017	D5260	29

Solo color base.



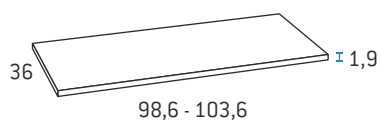
Estante para puente 4 puertas 90 x 57,5

	Kilos	m ³	Código	Puntos
Para puente de 203	6,6	0,022	D5163	29
Para puente de 213	6,9	0,022	D5261	29

Solo color base.

Se fabrican en colores base y combinación.

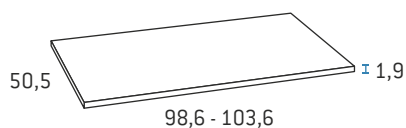
COMPLEMENTOS



Estante para puente 2 puertas correderas 90 x 43

	Kilos	m ²	Código	Puntos
Para puente de 203	4,5	0,015	D5164	29
Para puente de 213	4,8	0,015	D5262	29

Solo color base.



Estante para puente 2 puertas correderas 90 x 57,5

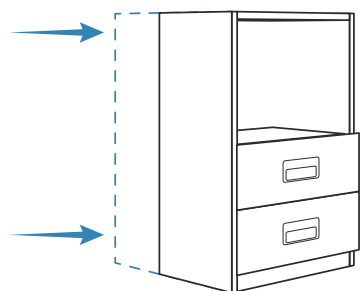
	Kilos	m ²	Código	Puntos
Para puente de 203	6,1	0,020	D5165	29
Para puente de 213	6,4	0,020	D5263	29

Solo color base.

Zona estudio

Bajos de mesa estudio	212
Arcones	216
Mesas estudio	219
Complementos	221
Encimeras	228

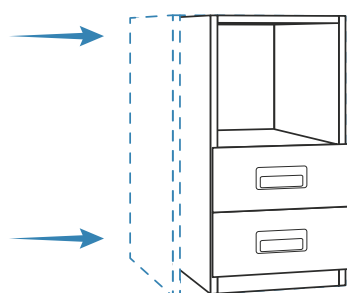
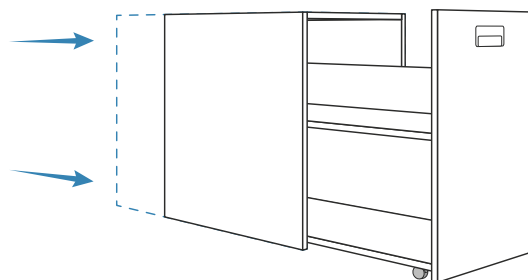
Bajos de mesa, costados y arcones **especiales**



Reducción de fondo

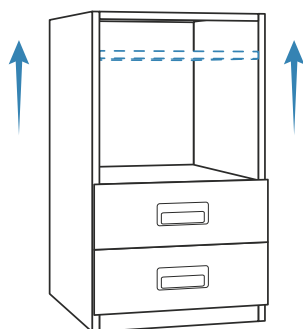
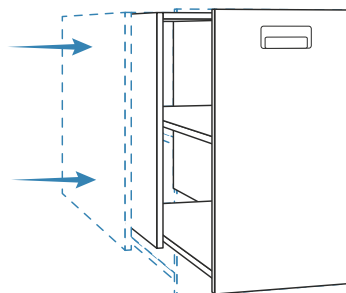
incrementa el precio del mueble un 20%.

Fondo mínimo para muebles con cajones: 31 cm.



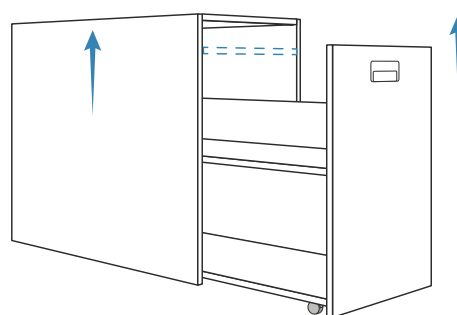
Reducción de ancho

incrementa el precio del mueble un 20%.



Alto especial

- Bajos de mesa con cajones y hueco, bajos de mesa con estantes, bajos de mesa con puertas, arcones y costados de mesa: indicados en tarifa como «a medida»
- Otras piezas, hasta 83,5 de alto, incrementa el precio un 20%.

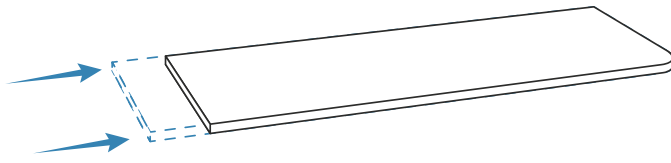


Cajeados

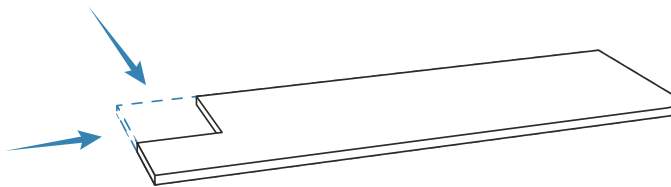
- Bajos de mesa con 1 puerta, bajos de mesa con 2 huecos y arcones con puerta incrementa el precio un 25%.

Para modificaciones no especificadas consultar con fábrica.

Encimeras especiales

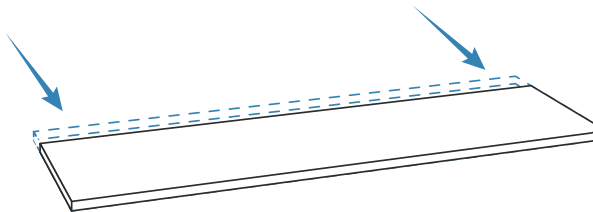


Reducción de ancho: se aplican los puntos de la medida superior



Cajeado incrementa el precio de la encimera un 15%.

Los encajes van por defecto sin cantear. Si se desean canteados consultar viabilidad y precio.



Reducir fondo:

- Encimeras rectas y rectas con terminaciones curva: no incrementa precio.
- Encimeras decrecientes y angulares: incrementa el precio de la encimera un 10%.

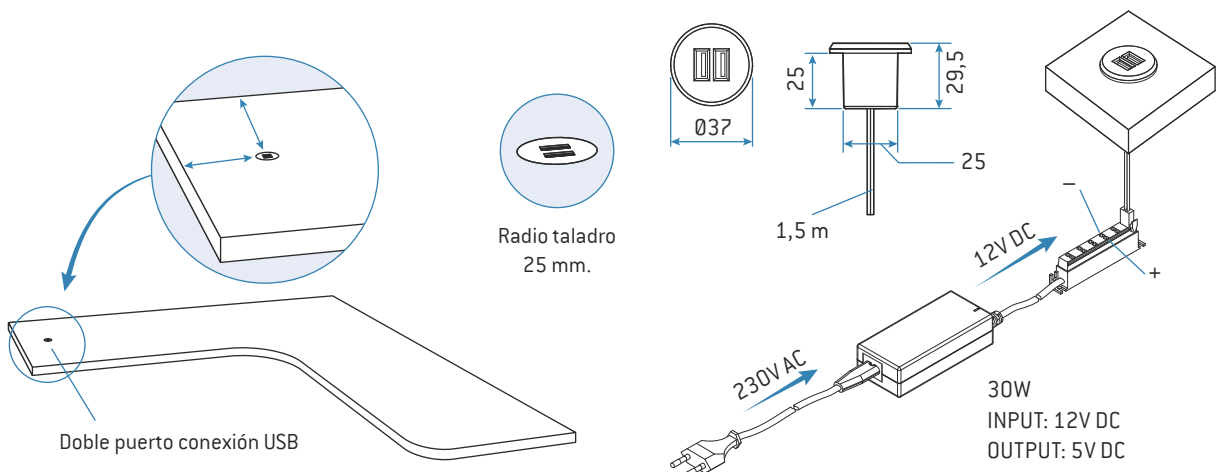
Para modificaciones no especificadas consultar con fábrica.

Opción mecanizado de encimeras para doble conector USB

Opción de mecanizado de encimeras para doble conector USB incrementa 50 puntos.

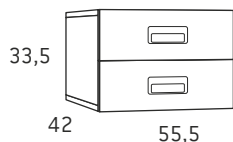
Para indicar el artículo de venta con opción de doble conector USB hay que terminar el código del artículo con la letra **U** (código + **U**).

Especificar situación del doble conector USB.



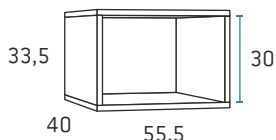
BAJOS DE MESA ESTUDIO

Se sirven montados (excepto artículos indicados).
Armazón y frentes se fabrican en colores base y combinación.



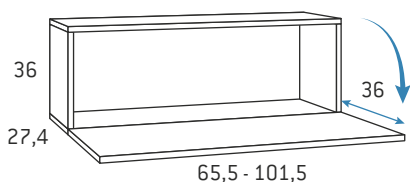
Bajo mesa estudio 2 cajones colgado

	Kilos	m ³	Código	Puntos
55,5 x 33,5 x 42	14,8	0,089	D6001	125



Bajo mesa estudio hueco colgado

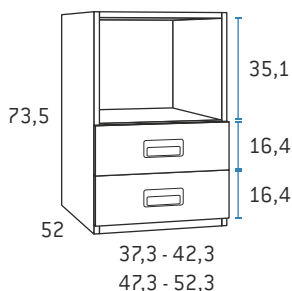
	Kilos	m ³	Código	Puntos
55,5 x 33,5 x 40	8,8	0,086	D6003	65



Módulo para colgar de 1 puerta inferior con pulsador

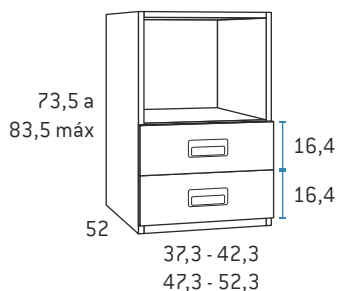
	Kilos	m ³	Código	Puntos
Módulo de 65,5	10,7	0,076	D6005	98
Módulo de 101,5	15,7	0,116	D6007	105

Se sirve montado.



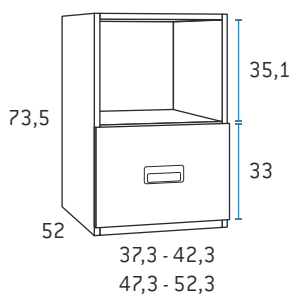
Bajo mesa estudio 2 cajones

	Kilos	m ³	Código	Puntos
37,3 x 73,5 x 52	18,5	0,148	D6000	139
42,3 x 73,5 x 52	19,8	0,167	D6002	142
47,3 x 73,5 x 52	20,8	0,189	D6004	144
52,3 x 73,5 x 52	21,9	0,205	D6006	148



Bajo mesa estudio 2 cajones a medida

	Kilos	m ³	Código	Puntos
37,3 x de 73,5 a 83,5 x 52	19,1	0,148	D6053	170
42,3 x de 73,5 a 83,5 x 52	20,3	0,167	D6055	175
47,3 x de 73,5 a 83,5 x 52	21,3	0,186	D6057	177
52,3 x de 73,5 a 83,5 x 52	22,4	0,205	D6059	180

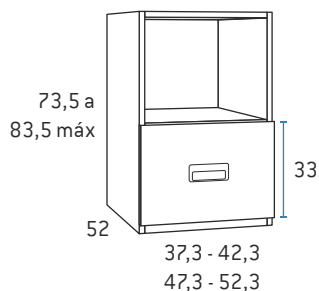


Bajo mesa estudio 1 contenedor

	Kilos	m ³	Código	Puntos
37,3 x 73,5 x 52	17,6	0,148	D6008	125
42,3 x 73,5 x 52	19,0	0,167	D6010	125
47,3 x 73,5 x 52	19,3	0,186	D6012	125
52,3 x 73,5 x 52	21,2	0,205	D6014	125

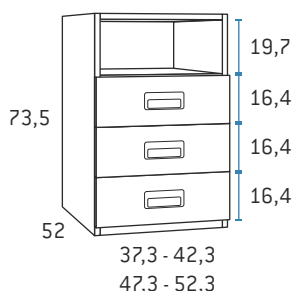
Se sirven montados (excepto artículos indicados).
 Armazón y frentes se fabrican en colores base y combinación.

BAJOS DE MESA ESTUDIO



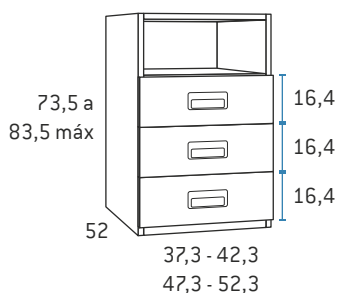
Bajo mesa estudio 1 contenedor a medida

	Kilos	m ³	Código	Puntos
37,3 x de 73,5 a 83,5 x 52	17,6	0,148	D6726	155
42,3 x de 73,5 a 83,5 x 52	19,0	0,167	D6727	155
47,3 x de 73,5 a 83,5 x 52	19,3	0,186	D6728	155
52,3 x de 73,5 a 83,5 x 52	21,2	0,205	D6729	155



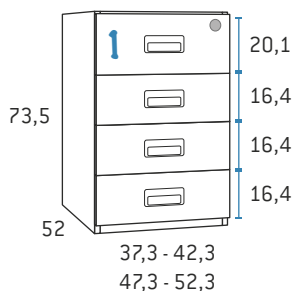
Bajo mesa estudio 3 cajones

	Kilos	m ³	Código	Puntos
37,3 x 73,5 x 52	20,4	0,148	D6111	158
42,3 x 73,5 x 52	21,7	0,167	D6112	158
47,3 x 73,5 x 52	23,1	0,186	D6113	165
52,3 x 73,5 x 52	24,2	0,205	D6114	168



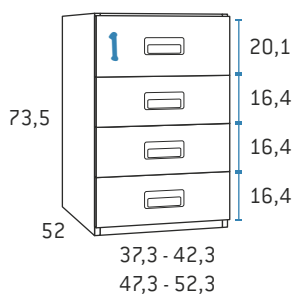
Bajo mesa estudio 3 cajones a medida

	Kilos	m ³	Código	Puntos
37,3 x de 73,5 a 83,5 x 52	20,9	0,168	D6264	191
42,3 x de 73,5 a 83,5 x 52	22,3	0,190	D6265	193
47,3 x de 73,5 a 83,5 x 52	23,6	0,211	D6266	195
52,3 x de 73,5 a 83,5 x 52	24,7	0,233	D6267	197



Bajo mesa estudio 4 cajones cajón superior con cerradura

	Kilos	m ³	Código	Puntos
37,3 x 73,5 x 52	21,9	0,148	D6015	190
42,3 x 73,5 x 52	23,5	0,167	D6017	190
47,3 x 73,5 x 52	25,0	0,186	D6019	193
52,3 x 73,5 x 52	26,5	0,205	D6021	196

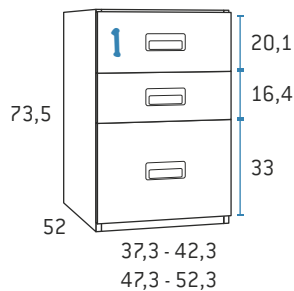


Bajo mesa estudio 4 cajones

	Kilos	m ³	Código	Puntos
37,3 x 73,5 x 52	21,9	0,148	D6016	179
42,3 x 73,5 x 52	23,5	0,167	D6018	179
47,3 x 73,5 x 52	25,0	0,186	D6020	182
52,3 x 73,5 x 52	26,5	0,205	D6022	185

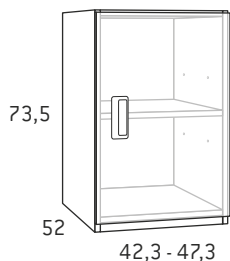
BAJOS DE MESA ESTUDIO

Se sirven montados (excepto artículos indicados).
 Armazón y frentes se fabrican en colores base y combinación.



Bajo mesa estudio 1 contenedor + 2 cajones

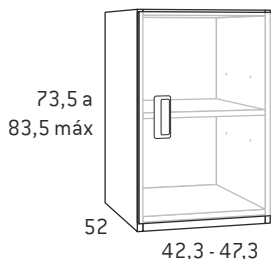
	Kilos	m ³	Código	Puntos
37,3 x 73,5 x 52	18,3	0,148	D6024	159
42,3 x 73,5 x 52	22,9	0,167	D6026	159
47,3 x 73,5 x 52	24,3	0,186	D6028	162
52,3 x 73,5 x 52	25,4	0,205	D6030	165



Bajo mesa estudio 1 puerta

	Kilos	m ³	Código	Puntos
42,3 x 73,5 x 52	17,8	0,167	D6268	98
47,3 x 73,5 x 52	19,4	0,186	D6044	98

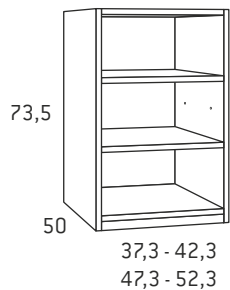
Especificar apertura de puerta derecha o izquierda.
 Estante móvil.



Bajo mesa estudio 1 puerta a medida

	Kilos	m ³	Código	Puntos
42,3 x de 73,5 a 83,5 x 52	17,8	0,167	D6730	115
47,3 x de 73,5 a 83,5 x 52	19,4	0,186	D6731	115

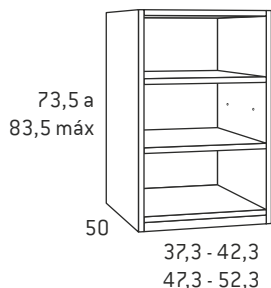
Especificar apertura de puerta derecha o izquierda.
 Estante móvil.



Bajo mesa estudio 2 estantes

	Kilos	m ³	Código	Puntos
37,3 x 73,5 x 50	16,0	0,149	D6040	92
42,3 x 73,5 x 50	16,6	0,167	D6041	92
47,3 x 73,5 x 50	18,0	0,186	D6042	94
52,3 x 73,5 x 50	19,0	0,205	D6043	94

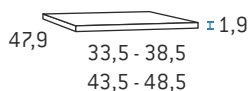
Estantes móviles.



Bajo mesa estudio 2 estantes a medida

	Kilos	m ³	Código	Puntos
37,3 x de 73,5 a 83,5 x 50	16,5	0,168	D6061	119
42,3 x de 73,5 a 83,5 x 50	17,1	0,190	D6062	119
47,3 x de 73,5 a 83,5 x 50	18,5	0,211	D6063	119
52,3 x de 73,5 a 83,5 x 50	19,5	0,233	D6064	119

Estantes móviles.

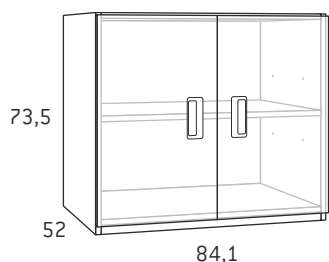


Estante móvil para bajo mesa estudio 1 puerta

	Kilos	m ³	Código	Puntos
Bajo mesa de 37,3	2,3	0,008	D6081	16
Bajo mesa de 42,3	2,5	0,009	D6082	16
Bajo mesa de 47,3	2,7	0,010	D6083	16
Bajo mesa de 52,3	3,1	0,011	D6084	16

Se sirven montados (excepto artículos indicados).
 Armazón y frentes se fabrican en colores base y combinación.

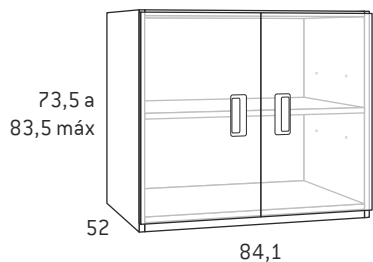
BAJOS DE MESA ESTUDIO



Bajo mesa estudio 2 puertas

	Kilos	m ³	Código	Puntos
84,1 x 73,5 x 52	22,3	0,327	D6046	163

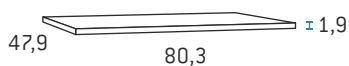
Estante móvil.



Bajo mesa estudio 2 puertas a medida

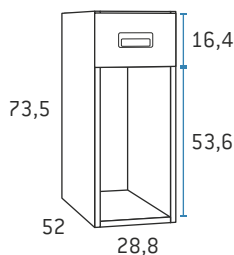
	Kilos	m ³	Código	Puntos
84,1 x de 73,5 a 83,5 x 52	22,3	0,327	D6740	188

Estante móvil.



Estante móvil para bajo mesa estudio 2 puertas

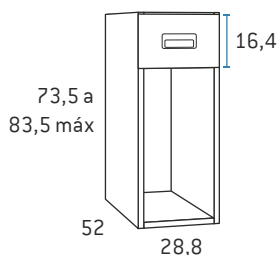
	Kilos	m ³	Código	Puntos
Bajo mesa de 84,1	5,0	0,015	D6085	29



Bajo mesa CPU con 1 cajón

	Kilos	m ³	Código	Puntos
28,8 x 73,5 x 52	15,7	0,115	D6071	100

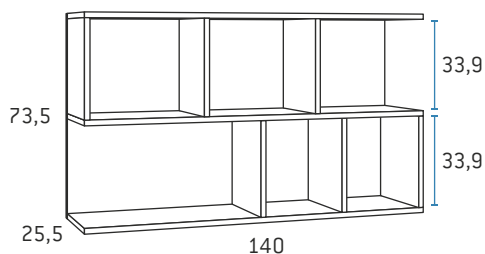
No admite tirador Nova.



Bajo mesa CPU con 1 cajón a medida

	Kilos	m ³	Código	Puntos
28,8 x de 73,5 a 83,5 x 52	16,2	0,130	D6073	125

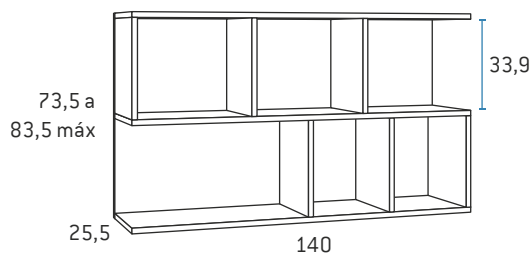
No admite tirador Nova.



Bajo de mesa diáfano huecos

	Kilos	m ³	Código	Puntos
140 x 73,5 x 25,5	27,1	0,065	D6736	120

Se sirve desmontado.



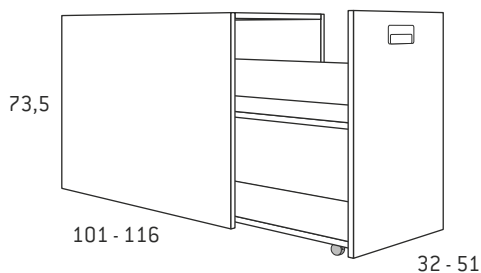
Bajo de mesa diáfano huecos a medida

	Kilos	m ³	Código	Puntos
140 x de 73,5 a 83,5 x 25,5	27,1	0,065	D6737	140

Se sirve desmontado.

ARCONES

Armazón solo se fabrica en colores base.
Frentes se fabrican en colores base y combinación.



Arcón zapatero lateral

	Kilos	m ³	Código	Puntos
32 x 73,5 x 101	39,7	0,256	D9003	210
32 x 73,5 x 116	41,7	0,269	D9056	220
51 x 73,5 x 101	51,7	0,393	D9004	230
51 x 73,5 x 116	54,3	0,415	D9057	230

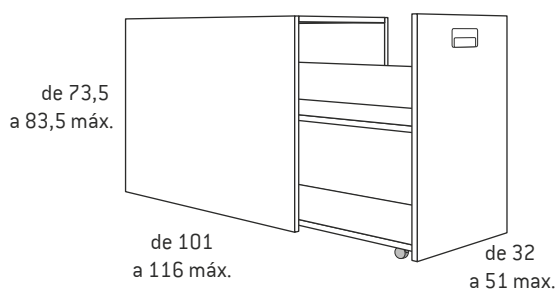
No admite tirador Nova.

No admite tirador Vizor.

Válido para derecho e izquierdo.

Extraíble de 86 cm. de fondo para arcón de 101.

Extraíble de 101,5 cm. de fondo para arcón de 116.



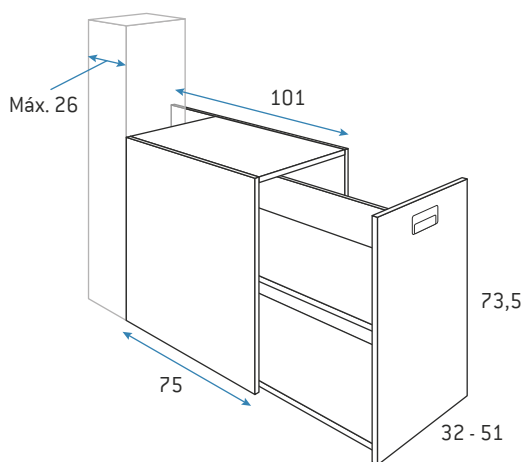
Arcón zapatero lateral a medida

	Kilos	m ³	Código	Puntos
A medida	50,7	0,386	D9007	288

No admite tirador Nova.

No admite tirador Vizor.

Válido para derecho e izquierdo.



Arcón zapatero lateral 101 salvacolumnas

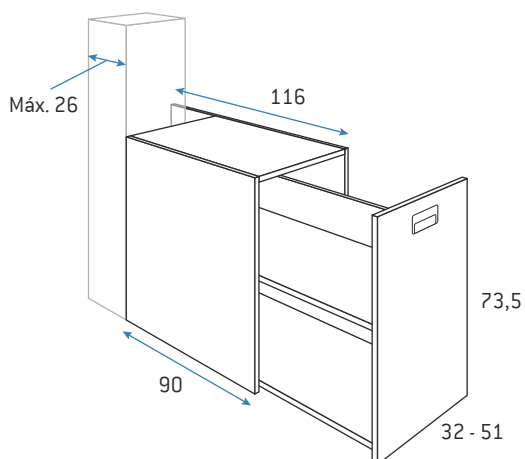
	Kilos	m ³	Código	Puntos
Ancho 32	33,7	0,218	D9030	220
Ancho 51	43,9	0,334	D9031	240

No admite tirador Nova.

No admite tirador Vizor.

Válido para salvacolumna derecha o izquierda.

Extraíble de 71 cm. de fondo.



Arcón zapatero lateral 116 salvacolumnas

	Kilos	m ³	Código	Puntos
Ancho 32	35,4	0,228	D9032	235
Ancho 51	46,1	0,352	D9033	255

No admite tirador Nova.

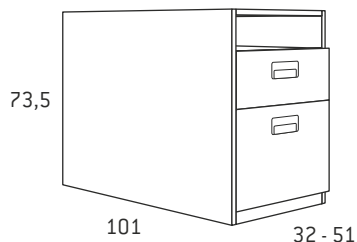
No admite tirador Vizor.

Válido para salvacolumna derecha o izquierda.

Extraíble de 86 cm. de fondo.

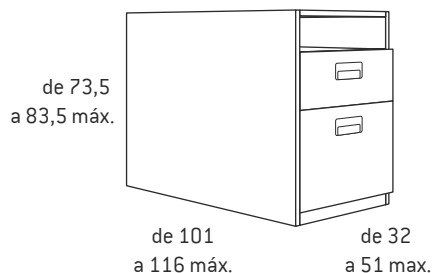
Armazón solo se fabrica en colores base.
Frentes se fabrican en colores base y combinación.

ARCONES



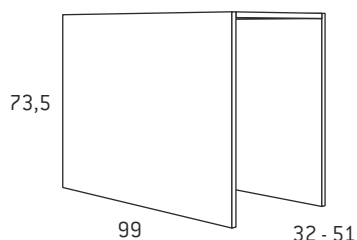
Arcón zapatero lateral 1 cajón + 1 contenedor

	Kilos	m ³	Código	Puntos
Ancho 32	46,4	0,276	D9041	240
Ancho 51	53,4	0,300	D9042	240



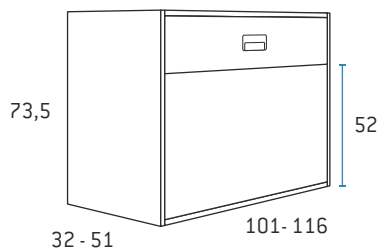
Arcón zapatero lateral 1 cajón + 1 contenedor a medida

	Kilos	m ³	Código	Puntos
A medida	53,4	0,300	D9044	300



Cajón de arcón zapatero lateral

	Kilos	m ³	Código	Puntos
32 x 73,5 x 99	13,9	0,061	D9026	118
51 x 73,5 x 99	15,3	0,067	D9025	118

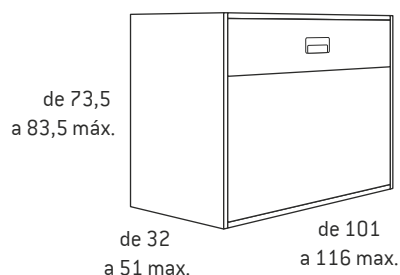


Arcón apertura frontal

	Kilos	m ³	Código	Puntos
32 x 73,5 x 101	27,1	0,270	D9009	149
32 x 73,5 x 116	29,5	0,300	D9010	149
51 x 73,5 x 101	33,9	0,405	D9011	149
51 x 73,5 x 116	36,9	0,420	D9012	149

No admite tirador Nova.

No admite tirador Vizor.

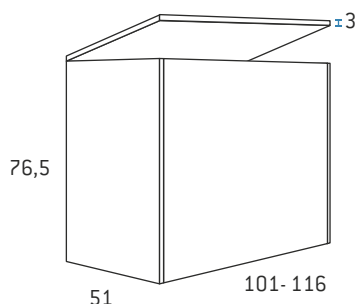


Arcón apertura frontal altura a medida

	Kilos	m ³	Código	Puntos
A medida	36,9	0,420	D9016	189

No admite tirador Nova.

No admite tirador Vizor.

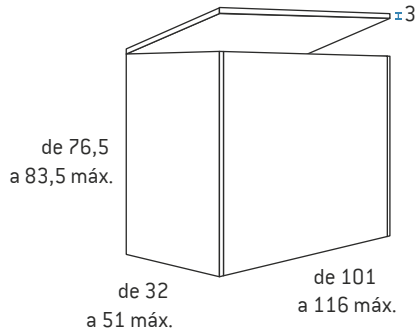


Arcón tapa abatible

	Kilos	m ³	Código	Puntos
51 x 101	37,6	0,427	D9019	220
51 x 116	42,0	0,490	D9020	220

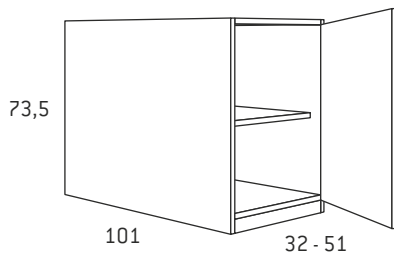
ARCONES

Armazón solo se fabrica en colores base.
Frentes se fabrican en colores base y combinación.



Arcón tapa abatible a medida

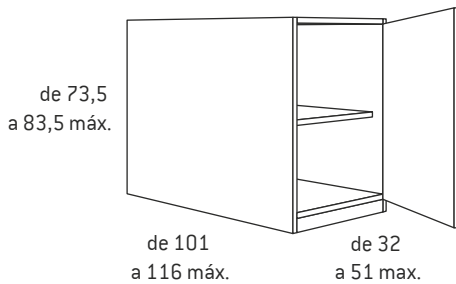
	Kilos	m ³	Código	Puntos
A medida	42,0	0,453	D9040	260



Arcón zapatero lateral con puerta lateral

	Kilos	m ³	Código	Puntos
32 x 73,5 x 101	40,1	0,115	D9048	200
51 x 73,5 x 101	50,6	0,129	D9049	200

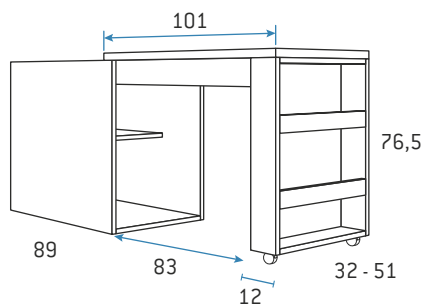
Válido para derecho e izquierdo.



Arcón zapatero lateral con puerta lateral a medida

	Kilos	m ³	Código	Puntos
A medida	50,6	0,129	D9053	260

Válido para derecho e izquierdo.



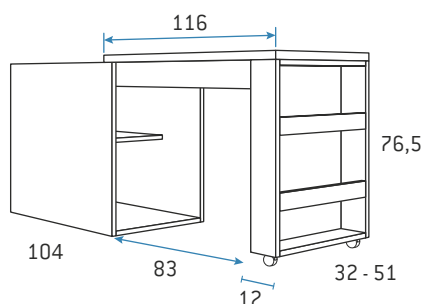
Arcón extraíble encimera

	Kilos	m ³	Código	Puntos
Ancho 32 x 101	46,2	0,275	D6747	265
Ancho 51 x 101	59,9	0,428	D6748	280

No admite modificación.

Abierto ocupa 184 cm.

Válido para derecho e izquierdo.



Arcón extraíble encimera para colchón de 105

	Kilos	m ³	Código	Puntos
Ancho 32 x 116	48,5	0,315	D6849	305
Ancho 51 x 116	62,9	0,490	D6850	322

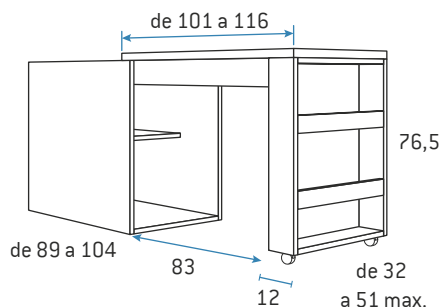
No admite modificación.

Abierto ocupa 199 cm.

Válido para derecho e izquierdo.

Armazón solo se fabrica en colores base.
Frentes se fabrican en colores base y combinación.

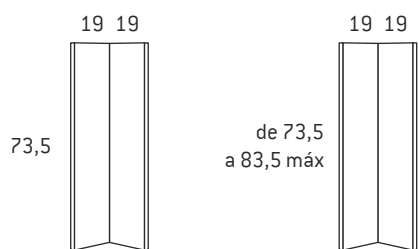
ARCONES



Arcón extraíble encimera a medida

	Kilos	m ³	Código	Puntos
A medida de 32 a 51 x de 101 a 116	62,9	0,490	D6089	360

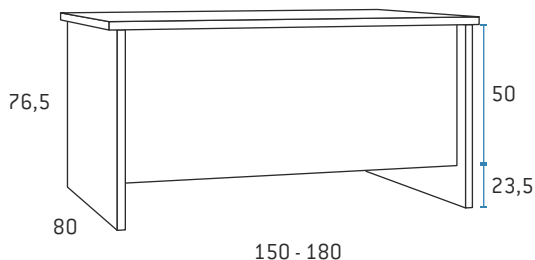
Abierto ocupa de 184 a 199 cm.
Válido para derecho e izquierdo.



Suplemento arcón salvarradiadores

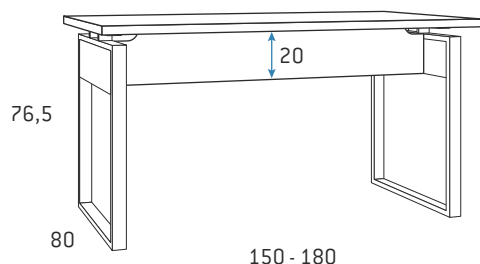
	Kilos	m ³	Código	Puntos
73,5 alto	3,4	0,009	D9023	31
a medida de 73,5 a 83,5 máx.	3,4	0,009	D9024	41

MESAS ESTUDIO



Mesa despacho

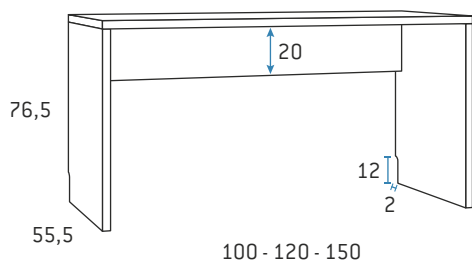
	Kilos	m ³	Código	Puntos
150 x 76,5 x 80	55,3	0,152	D6107	210
180 x 76,5 x 80	62,6	0,173	D6108	220



Mesa despacho metálica

	Kilos	m ³	Código	Puntos
150 x 80	43,1	0,198	D6095	360
180 x 80	49,2	0,211	D6096	370

Patas metálicas admiten color blanco, pizarra y aluminio.

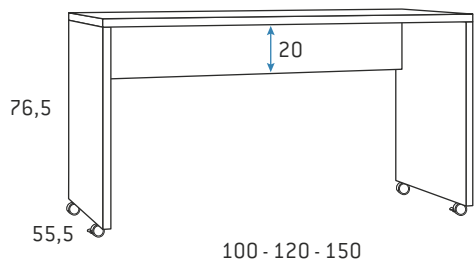


Mesa estudio salva rodapié

	Kilos	m ³	Código	Puntos
100 x 76,5 x 55,5	27,1	0,076	D6078	161
120 x 76,5 x 55,5	29,6	0,084	D6079	190
150 x 76,5 x 55,5	33,5	0,094	D6080	200

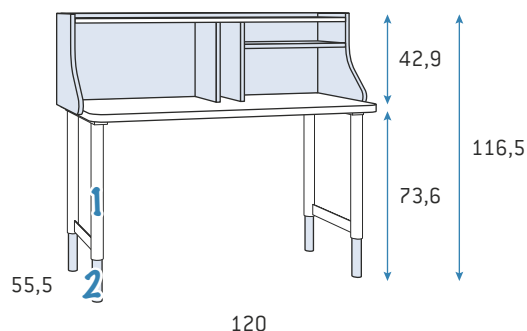
MESAS ESTUDIO

Se fabrican en colores base y combinación.



Mesa con ruedas

	Kilos	m ²	Código	Puntos
100 x 55,5	27,1	0,076	D6098	181
120 x 55,5	29,6	0,084	D6099	210
150 x 55,5	33,5	0,094	D6100	220



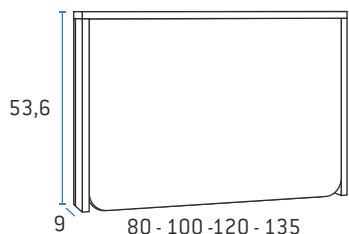
Escritorio auxiliar Talent

	Kilos	m ²	Código	Puntos
120 x 55,5	34,5	0,164	D6093	320

No admite modificación.

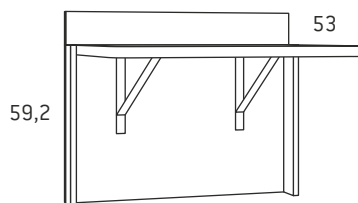
1 Admite cualquier color unicolor.

2 Solo color natural.



Mesa colgada abatible

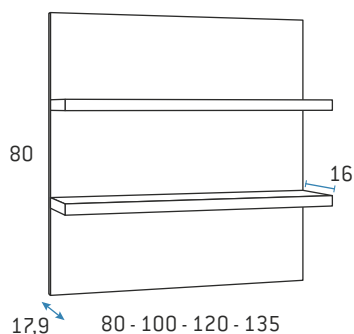
	Kilos	m ²	Código	Puntos
80 x 56	14,7	0,053	D6843	200
100 x 56	17,2	0,065	D6845	240
120 x 56	19,7	0,077	D6846	260
135 x 56	21,6	0,087	D6847	280



No apto para paredes de pladur.

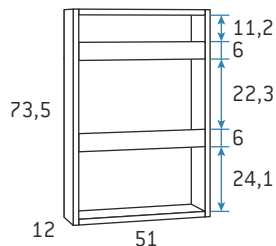
No admite corte de alto ni de fondo.

Ancho mínimo 50 cm.



Estantería para mesa colgada abatible

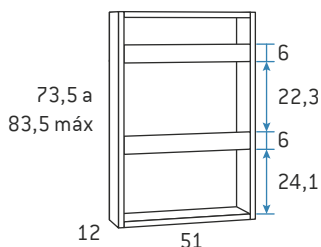
	Kilos	m ²	Código	Puntos
80 x 80	12,9	0,070	D6882	50
100 x 80	16,1	0,086	D6883	60
120 x 80	19,3	0,102	D6884	70
135 x 80	21,7	0,115	D6885	80



Pie de mesa estante

	Kilos	m³	Código	Puntos
51 x 73,5 x 12	9,3	0,053	D6713	80

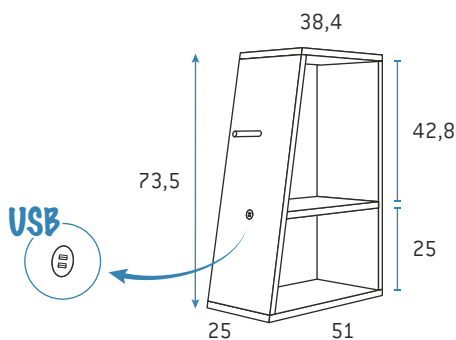
Solo se fabrica en un mismo color.



Pie de mesa estante a medida

	Kilos	m³	Código	Puntos
51 x de 73,5 a 83,5 x 12	9,3	0,053	D6733	95

Solo se fabrica en un mismo color.

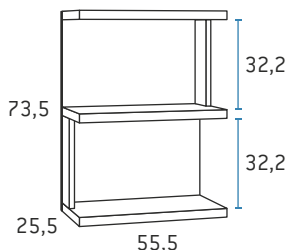


Pie de mesa Trapecio con USB

	Kilos	m³	Código	Puntos
51 x 73,5 x 25	9,6	0,111	D6086	175

No admite modificación.

Solo se fabrica en un mismo color.



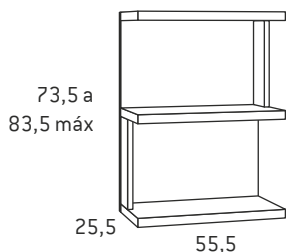
Bajo de mesa diáfano

	Kilos	m³	Código	Puntos
55,5 x 73,5 x 25,5	12,6	0,111	D6734	75

Se sirve desmontado.

Solo se fabrica en un mismo color.

Dos opciones de montaje.



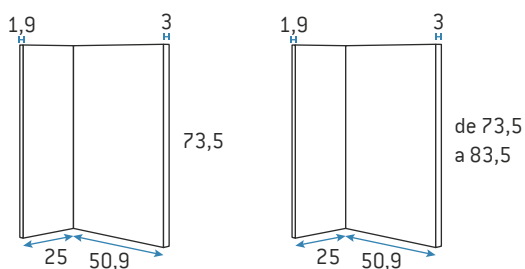
Bajo de mesa diáfano a medida

	Kilos	m³	Código	Puntos
55,5 x de 73,5 a 83,5 x 25,5	12,6	0,111	D6735	88

Se sirve desmontado.

Solo se fabrica en un mismo color.

Dos opciones de montaje.

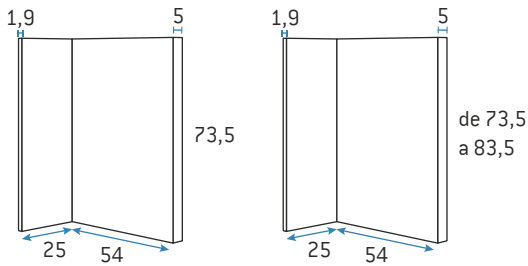


Costado 30 lateral de mesa estudio

	Kilos	m³	Código	Puntos
50,9 x 25 x 73,5	8,3	0,023	D6202	36
50,9 x 25 x de 73,5 a 83,5 máx.	9,4	0,027	D6203	49

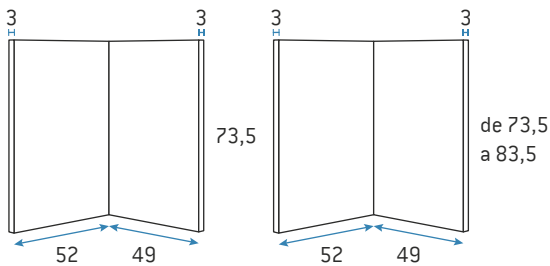
COMPLEMENTOS ZONA ESTUDIO

Se fabrican en colores base y combinación.



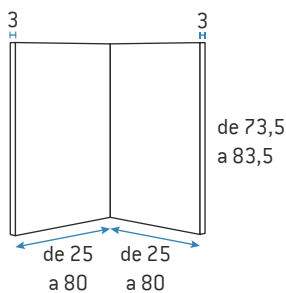
Costado 50 lateral de mesa estudio

	Kilos	m ³	Código	Puntos
54 x 25 x 73,5	8,7	0,025	D6750	67
54 x 25 x de 73,5 a 83,5 máx.	9,8	0,029	D6751	80



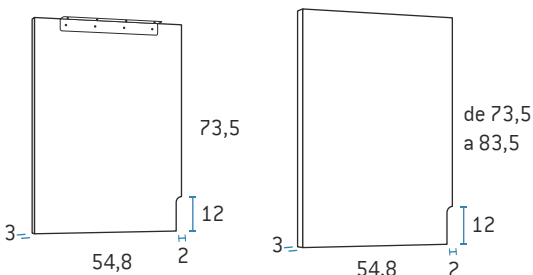
Costado 30 central de mesa estudio

	Kilos	m ³	Código	Puntos
49 x 52 x 73,5	13,2	0,025	D6204	41
49 x 52 x de 73,5 a 83,5 máx.	14,9	0,029	D6205	53



Costado 30 de mesa estudio ancho y alto especial

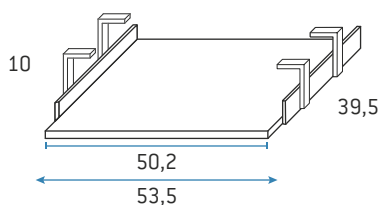
	Kilos	m ³	Código	Puntos
a medida	19,3	0,045	D6238	70



Lateral 30 de mesa estudio

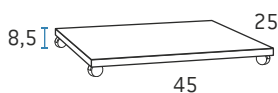
	Kilos	m ³	Código	Puntos
54,8 x 73,5	7,5	0,020	D6077	45
54,8 x de 73,5 a 83,5 máx.	7,5	0,020	D6844	52

Incluye escuadra sujeción.



Cajón ordenador

	Kilos	m ³	Código	Puntos
53,5 x 39,5	3,0	0,019	D6218	52

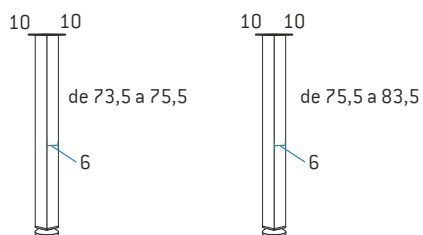


Soporte CPU con ruedas

	Kilos	m ³	Código	Puntos
45 x 25	2,0	0,015	D6220	39

Solo admite colores base.
Ruedas en color aluminio o blanco.

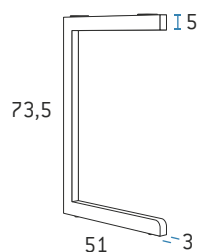
COMPLEMENTOS ZONA ESTUDIO



Pie cuadrado metálico

	Kilos	m ³	Código	Puntos
regulable de 73,5 a 75,5	2,4	0,018	D6246	68
a medida de 75,5 a 83,5	2,7	0,020	D6247	87

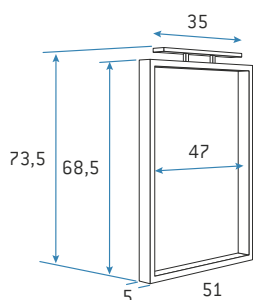
Color aluminio, blanco o pizarra.



Soporte metálico lateral mesa estudio

	Kilos	m ³	Código	Puntos
51 x 73,5	3,1	0,049	D6116	90
51 x a medida de 73,5 a 83,5	3,1	0,049	D6752	110

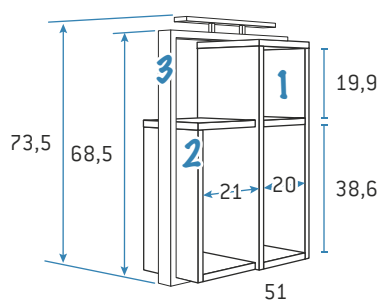
Color aluminio, blanco o pizarra.



Pie de mesa Cuadrada

	Kilos	m ³	Código	Puntos
51 x 73,5	4,3	0,409	D6269	96
51 x a medida de 73,5 a 83,5	4,3	0,409	D6270	116

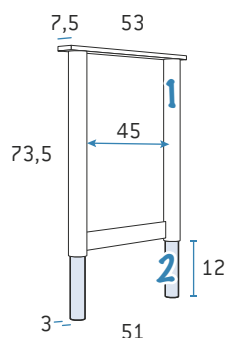
Admite cualquier color unicolor.



Pie de mesa Cubox

	Kilos	m ³	Código	Puntos
51 x 73,5	12,7	0,153	D6271	155
51 x a medida de 73,5 a 83,5	12,7	0,153	D6272	180

Admite cualquier color unicolor.



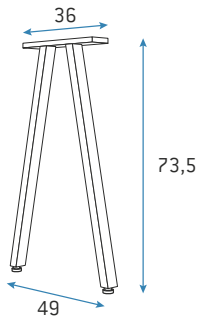
Pie de mesa Combi

	Kilos	m ³	Código	Puntos
51 x 73,5	2,9	0,049	D6273	105
51 x a medida de 73,5 a 83,5	2,9	0,049	D6274	120

1 Admite cualquier color unicolor.

2 Solo color natural.

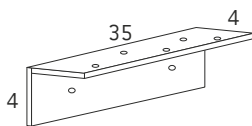
COMPLEMENTOS ZONA ESTUDIO



Pie de mesa V

	Kilos	m ²	Código	Puntos
49 x 73,5	2,9	0,038	D6753	78
49 x a medida de 73,5 a 83,5	2,9	0,032	D6754	108

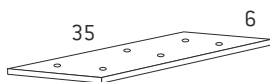
Admite cualquier color unicolor.



Soporte para encimera metálico escuadra

	Kilos	m ²	Código	Puntos
35 x 4 x 4	0,1	0,001	D6210	23

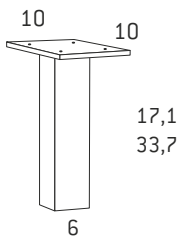
Color aluminio, blanco o pizarra.



Soporte para encimera metálico plano

	Kilos	m ²	Código	Puntos
35 x 6	0,1	0,001	D6211	21

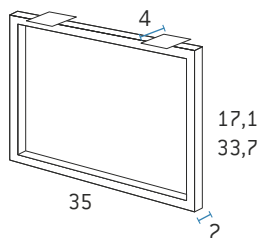
Color aluminio, blanco o pizarra.



Soporte cuadrado de encimera para mesitas y módulos

	Kilos	m ²	Código	Puntos
17,1 alto Para altura 3 cajones Base 30	1,0	0,005	D6253	20
33,7 alto Para altura 2 cajones Base 30	1,0	0,005	D6718	20

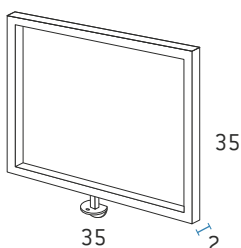
Color aluminio, blanco o pizarra.



Soporte rectángulo de encimera para mesitas y módulos

	Kilos	m ²	Código	Puntos
35 x 17,1 Para altura 3 cajones Base 30	1,0	0,006	D6121	34
35 x 33,7 Para altura 2 cajones Base 30	1,0	0,006	D6720	34

Color aluminio, blanco o pizarra.

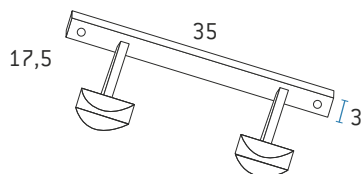


Soporte rectángulo de encimera para nido y compacto 30,5 base 20

	Kilos	m ²	Código	Puntos
35 x 35	1,2	0,006	D6122	39

Color aluminio, blanco o pizarra.

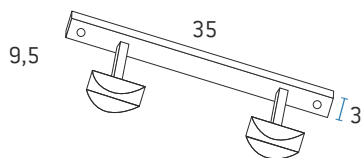
COMPLEMENTOS ZONA ESTUDIO



Soporte de encimera para compacto 48 base 20

	Kilos	m ²	Código	Puntos
35 x 17,5	0,6	0,005	D6255	32

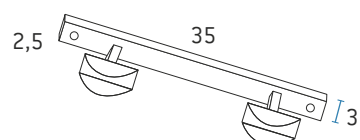
Color aluminio, blanco o pizarra.



Soporte de encimera para compacto 56 y 56-R base 20

	Kilos	m ²	Código	Puntos
35 x 9,5	0,5	0,002	D6215	32

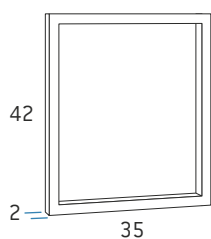
Color aluminio, blanco o pizarra.



Soporte de encimera para compacto 63-R base 20, lowcost y bicolor

	Kilos	m ²	Código	Puntos
35 x 2,5	0,4	0,001	D6258	32

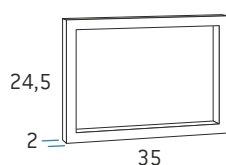
Color aluminio, blanco o pizarra.



Soporte rectángulo de encimera para compacto 31,5 base 30, doble compacto 31,5 base 30 rincón y módulos base modular Formas

	Kilos	m ²	Código	Puntos
35 x 42	1,0	0,008	D6117	38

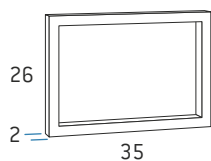
Color aluminio, blanco o pizarra.



Soporte rectángulo de encimera para compacto 49 base 30

	Kilos	m ²	Código	Puntos
35 x 24,5	0,8	0,007	D6118	32

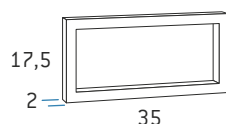
Color aluminio, blanco o pizarra.



Soporte rectángulo de encimera para módulo base + módulo apilable bajo

	Kilos	m ²	Código	Puntos
35 x 26	0,8	0,004	D6724	32

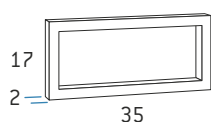
Color aluminio, blanco o pizarra.



Soporte rectángulo de encimera para compacto 56-R base 30

	Kilos	m ²	Código	Puntos
35 x 17,5	0,8	0,003	D6119D	30

Color aluminio, blanco o pizarra.

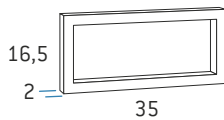


Soporte rectángulo de encimera para compacto 56,5-R base 30

	Kilos	m ²	Código	Puntos
35 x 17	0,8	0,003	D6123	30

Color aluminio, blanco o pizarra.

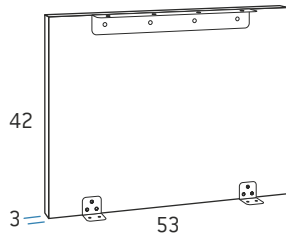
COMPLEMENTOS ZONA ESTUDIO



Soporte rectángulo de encimera para compacto 57 y 57-R base 30

	Kilos	m ²	Código	Puntos
35 x 16,5	0,8	0,003	D6119	30

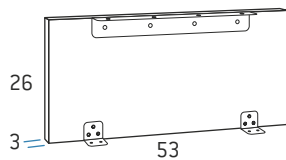
Color aluminio, blanco o pizarra.



Soporte madera de encimera para compacto 31,5 base 30, doble compacto 31,5 base 30 rincón y módulos base modular Formas

	Kilos	m ²	Código	Puntos
53 x 42	4,1	0,012	D6755	42

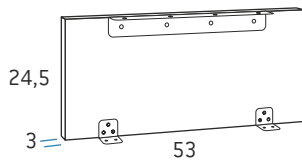
Incluye soporte metálico para sujetar a compactos y encimeras.



Soporte madera de encimera para módulo base + módulo apilable bajo

	Kilos	m ²	Código	Puntos
53 x 26	2,4	0,007	D6757	37

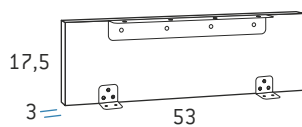
Incluye soporte metálico para sujetar a compactos y encimeras.



Soporte madera de encimera para compacto 49 base 30

	Kilos	m ²	Código	Puntos
53 x 24,5	2,5	0,007	D6756	37

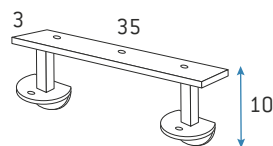
Incluye soporte metálico para sujetar a compactos y encimeras.



Soporte madera de encimera para compacto 56-R base 30

	Kilos	m ²	Código	Puntos
53 x 17,5	1,6	0,005	D6758	32

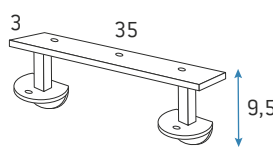
Incluye soporte metálico para sujetar a compactos y encimeras.



Soporte de encimera para compacto 63,5-R base 30

	Kilos	m ²	Código	Puntos
35 x 10	0,6	0,008	D6259D	32

Especificar color: aluminio, blanco o pizarra.



Soporte de encimera para compacto 64-R base 30

	Kilos	m ²	Código	Puntos
35 x 9,5	0,6	0,008	D6259	32

Especificar color: aluminio, blanco o pizarra.



- ∅ Diámetro superior 72
- ∅ Diámetro inferior 60

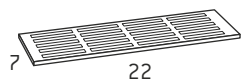
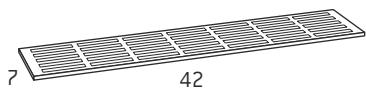
Pasacables

	Kilos	m ²	Código	Puntos
	0,1	0,004	D6231	7

Especificar color: gris o blanco.

Se fabrican en colores base y combinación.

COMPLEMENTOS ZONA ESTUDIO

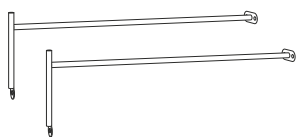
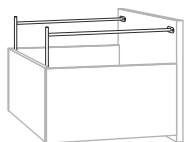


Rejilla radiador

	Kilos	m ²	Código	Puntos
45 x 7	0,9	0,001	D6090	25
22 x 7	0,2	0,001	D6091	18

Imprescindible croquis detallado indicando posición.

Siempre color blanco.

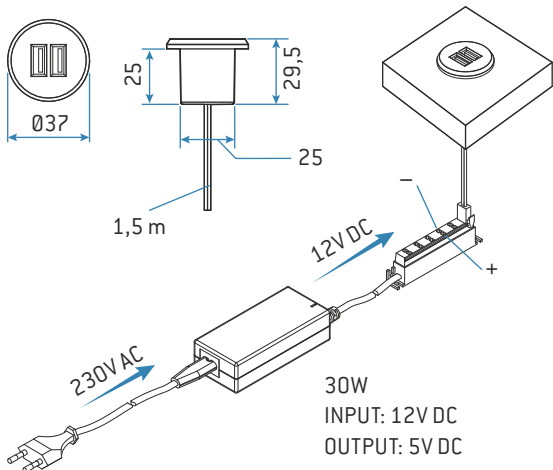


Juego de varillas para contenedor archivador A4

	Kilos	m ²	Código	Puntos
Para mesita	0,1	0,005	D6237	17
Para bajo mesa	0,1	0,005	D6759	17

Solo para mesitas y bajo mesas de 47,3 y 52,3 de ancho.

Solo color aluminio.



Doble conector USB

	Kilos	m ²	Código	Puntos
	0,2	0,005	D83534	50

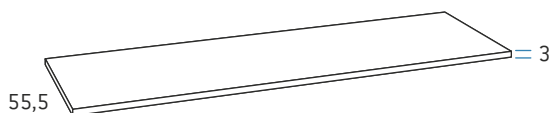
Solo color aluminio.

Encimera 30 recta

	Kilos	m ²	Código	Puntos
Encimera 30 de 37,5	3,7	0,011	D6501	35
Encimera 30 de 42,5	4,3	0,012	D6502	35
Encimera 30 de 47,5	4,8	0,014	D6503	35
Encimera 30 de 52,5	5,3	0,015	D6504	35
Encimera 30 de 93	9,3	0,026	D6505	47
Encimera 30 de 101,5	10,3	0,029	D6627	47
Encimera 30 de 119	11,9	0,033	D6507	49
Encimera 30 de 140	14,0	0,039	D6508	56
Encimera 30 de 151	15,1	0,042	D6509	56
Encimera 30 de 156	15,6	0,043	D6510	64
Encimera 30 de 170	17,0	0,047	D6621	69
Encimera 30 de 200	20,0	0,056	D6511	76
Encimera 30 de 203	20,6	0,058	D6512	76
Encimera 30 de 220,5	22,1	0,061	D6513	78
Encimera 30 de 241	24,1	0,067	D6514	82
Encimera 30 de 260	26,0	0,073	D6515	91
Encimera 30 a medida 260 a 300	30,0	0,084	D6516	114

Para encimeras cuya longitud no coincida con las indicadas en la tarifa se aplican los puntos de la medida superior.

Corte de longitud no incrementa precio, coger medida superior.

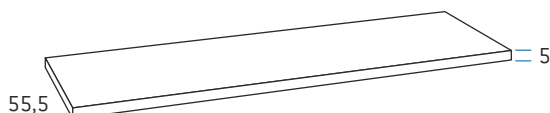


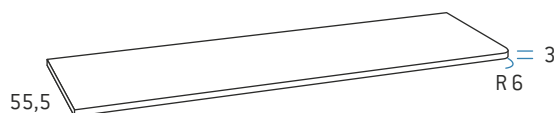
Encimera 50 recta

	Kilos	m ²	Código	Puntos
Encimera 50 de 37,5	6,1	0,015	D6760	42
Encimera 50 de 42,5	7,1	0,017	D6761	42
Encimera 50 de 47,5	7,9	0,019	D6762	42
Encimera 50 de 52,5	8,7	0,021	D6763	42
Encimera 50 de 93	15,3	0,037	D6764	83
Encimera 50 de 101,5	17,0	0,041	D6765	83
Encimera 50 de 119	19,6	0,047	D6766	86
Encimera 50 de 140	23,1	0,055	D6767	98
Encimera 50 de 151	24,9	0,059	D6768	98
Encimera 50 de 156	25,7	0,061	D6769	112
Encimera 50 de 170	28,1	0,066	D6770	121
Encimera 50 de 200	33,0	0,078	D6771	133
Encimera 50 de 203	34,5	0,080	D6772	133
Encimera 50 de 220,5	36,5	0,086	D6773	137
Encimera 50 de 240	37,7	0,093	D6774	144

Para encimeras cuya longitud no coincida con las indicadas en la tarifa se aplican los puntos de la medida superior.

Corte de longitud no incrementa precio, coger medida superior.



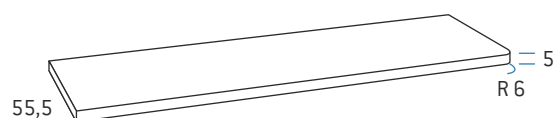


Encimera 30 recta con 1 terminación curva

	Kilos	m³	Código	Puntos
Encimera 30 de 93	9,3	0,026	D6518	87
Encimera 30 de 101,5	10,3	0,029	D6628	87
Encimera 30 de 119	11,9	0,033	D6520	89
Encimera 30 de 140	14,0	0,039	D6521	96
Encimera 30 de 151	15,1	0,042	D6522	96
Encimera 30 de 156	15,6	0,043	D6523	104
Encimera 30 de 200	20,0	0,056	D6524	116
Encimera 30 de 203	20,6	0,058	D6525	116
Encimera 30 de 220,5	22,1	0,062	D6526	118
Encimera 30 de 241	24,1	0,067	D6527	122
Encimera 30 de 260	26,0	0,073	D6528	131
Encimera 30 a medida 260 a 300	30,0	0,084	D6529	154

Para encimeras cuya longitud no coincida con las indicadas en la tarifa se aplican los puntos de la medida superior.

Corte de longitud no incrementa precio, coger medida superior.

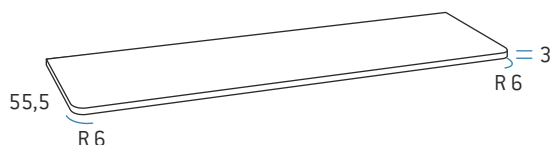


Encimera 50 recta con 1 terminación curva

	Kilos	m³	Código	Puntos
Encimera 50 de 93	15,3	0,037	D6775	133
Encimera 50 de 101,5	17,0	0,041	D6776	133
Encimera 50 de 119	19,6	0,047	D6777	136
Encimera 50 de 140	23,1	0,055	D6778	148
Encimera 50 de 151	24,9	0,059	D6779	148
Encimera 50 de 156	25,7	0,061	D6780	162
Encimera 50 de 200	33,0	0,078	D6781	183
Encimera 50 de 203	34,0	0,080	D6782	183
Encimera 50 de 220,5	36,5	0,086	D6783	187
Encimera 50 de 240	39,7	0,093	D6784	194

Para encimeras cuya longitud no coincida con las indicadas en la tarifa se aplican los puntos de la medida superior.

Corte de longitud no incrementa precio, coger medida superior.

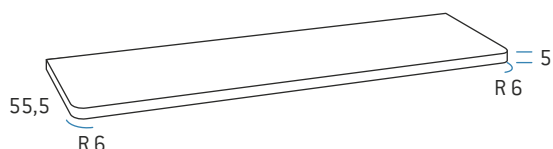


Encimera 30 recta con 2 terminaciones curva

	Kilos	m ³	Código	Puntos
Encimera 30 de 93	9,3	0,026	D6530	87
Encimera 30 de 101,5	10,3	0,029	D6629	87
Encimera 30 de 119	11,9	0,033	D6532	89
Encimera 30 de 140	14,0	0,039	D6533	96
Encimera 30 de 151	15,1	0,042	D6534	96
Encimera 30 de 156	15,6	0,043	D6535	104
Encimera 30 de 200	20,0	0,056	D6536	116
Encimera 30 de 203	20,6	0,058	D6537	116
Encimera 30 de 220,5	22,1	0,062	D6538	118
Encimera 30 de 241	24,1	0,067	D6539	122
Encimera 30 de 260	26,0	0,073	D6540	131
Encimera 30 a medida 260 a 300	30,0	0,084	D6541	154

Para encimeras cuya longitud no coincida con las indicadas en la tarifa se aplican los puntos de la medida superior.

Corte de longitud no incrementa precio, coger medida superior.

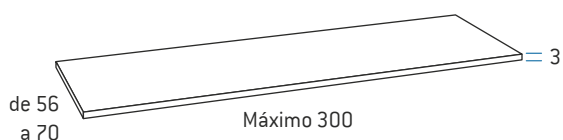


Encimera 50 recta con 2 terminaciones curva

	Kilos	m ³	Código	Puntos
Encimera 50 de 93	15,3	0,037	D6785	133
Encimera 50 de 101,5	17,0	0,041	D6786	133
Encimera 50 de 119	19,6	0,047	D6787	136
Encimera 50 de 140	23,1	0,055	D6788	148
Encimera 50 de 151	24,9	0,059	D6789	148
Encimera 50 de 156	25,7	0,061	D6790	162
Encimera 50 de 200	33,0	0,078	D6791	183
Encimera 50 de 203	34,0	0,080	D6792	183
Encimera 50 de 220,5	36,5	0,086	D6793	187
Encimera 50 de 240	39,7	0,093	D6794	194

Para encimeras cuya longitud no coincida con las indicadas en la tarifa se aplican los puntos de la medida superior.

Corte de longitud no incrementa precio, coger medida superior.

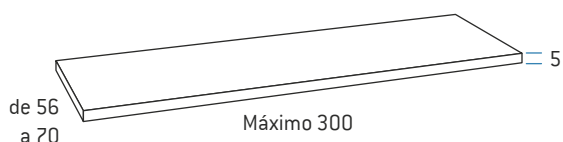


Encimera 30 recta fondo desde 56 a 70

	Kilos	m ³	Código	Puntos
Encimera 30 metro lineal	15,1	0,042	D6517	58

Metro lineal

Precio mínimo 68 puntos.

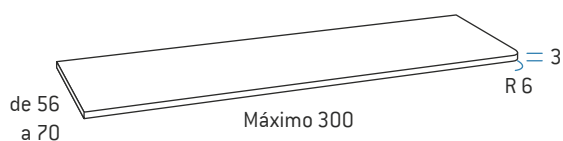


Encimera 50 recta fondo desde 56 a 70

	Kilos	m ³	Código	Puntos
Encimera 50 metro lineal	31,4	0,074	D6819	110

Metro lineal

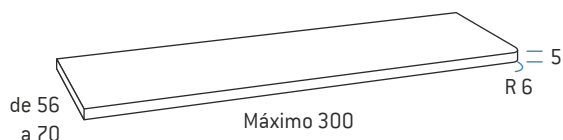
Precio mínimo 119 puntos.



Encimera 30 recta con 1 terminación curva fondo desde 56 a 70

	Kilos	m ³	Código	Puntos
Encimera 30 metro lineal	15,1	0,042	D6639	60 Metro lineal

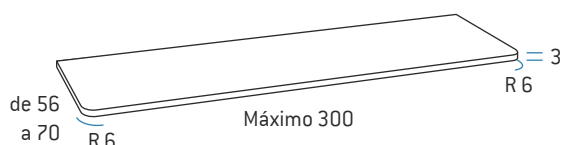
Precio mínimo 78 puntos.



Encimera 50 recta con 1 terminación curva fondo desde 56 a 70

	Kilos	m ³	Código	Puntos
Encimera 50 metro lineal	31,4	0,074	D6820	137 Metro lineal

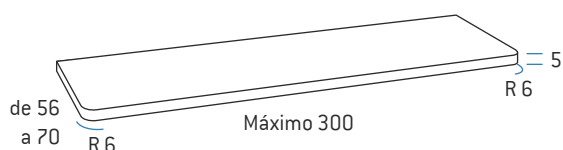
Precio mínimo 137 puntos.



Encimera 30 recta con 2 terminaciones curva fondo desde 56 a 70

	Kilos	m ³	Código	Puntos
Encimera 30 metro lineal	15,1	0,042	D6696	60 Metro lineal

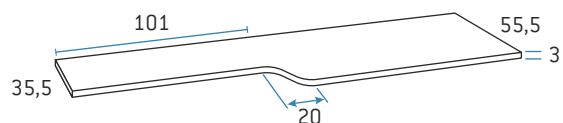
Precio mínimo 78 puntos.



Encimera 50 recta con 2 terminaciones curva fondo desde 56 a 70

	Kilos	m ³	Código	Puntos
Encimera 50 metro lineal	31,4	0,074	D6821	137 Metro lineal

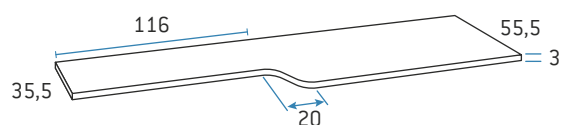
Precio mínimo 137 puntos.



Encimera 30 decreciente para compactos de 90

	Kilos	m ³	Código	Puntos
Encimera 30 de 200	17,3	0,059	D6542	108
Encimera 30 de 203	17,9	0,061	D6543	108
Encimera 30 de 220,5	19,5	0,065	D6544	113
Encimera 30 de 241	21,6	0,071	D6545	121
Encimera 30 de 260	23,6	0,076	D6546	138

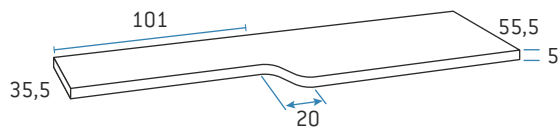
Para encimeras cuya longitud no coincida con las indicadas en la tarifa se aplican los puntos de la medida superior.



Encimera 30 decreciente para compactos de 105

	Kilos	m ³	Código	Puntos
Encimera 30 de 200	17,0	0,059	D6852	108
Encimera 30 de 203	17,6	0,061	D6853	108
Encimera 30 de 220,5	19,2	0,065	D6854	113
Encimera 30 de 241	21,3	0,071	D6855	121
Encimera 30 de 260	23,3	0,076	D6856	138

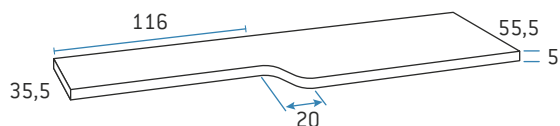
Para encimeras cuya longitud no coincida con las indicadas en la tarifa se aplican los puntos de la medida superior.



Encimera 50 decreciente para compactos de 90

	Kilos	m ²	Código	Puntos
Encimera 50 de 200	28,5	0,082	D6822	189
Encimera 50 de 203	29,5	0,086	D6823	189
Encimera 50 de 220,5	32,2	0,091	D6824	198
Encimera 50 de 240	35,1	0,100	D6825	212

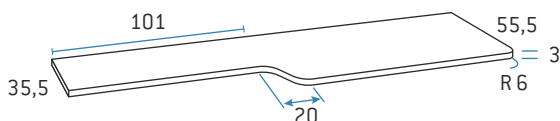
Para encimeras cuya longitud no coincida con las indicadas en la tarifa se aplican los puntos de la medida superior.



Encimera 50 decreciente para compactos de 105

	Kilos	m ²	Código	Puntos
Encimera 50 de 200	28,0	0,082	D6857	189
Encimera 50 de 203	29,0	0,086	D6858	189
Encimera 50 de 220,5	31,7	0,091	D6859	198
Encimera 50 de 240	34,6	0,100	D6860	212

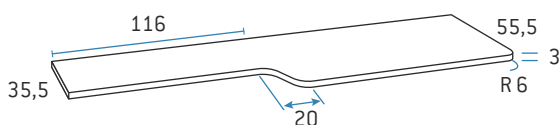
Para encimeras cuya longitud no coincida con las indicadas en la tarifa se aplican los puntos de la medida superior.



Encimera 30 decreciente terminación curva para compactos de 90

	Kilos	m ²	Código	Puntos
Encimera 30 de 200	17,3	0,059	D6547	108
Encimera 30 de 203	17,9	0,061	D6548	108
Encimera 30 de 220,5	19,5	0,065	D6549	113
Encimera 30 de 241	21,6	0,071	D6550	121
Encimera 30 de 260	23,6	0,076	D6551	138

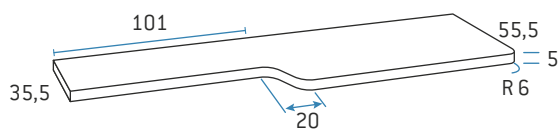
Para encimeras cuya longitud no coincida con las indicadas en la tarifa se aplican los puntos de la medida superior.



Encimera 30 decreciente terminación curva para compactos de 105

	Kilos	m ²	Código	Puntos
Encimera 30 de 200	17,0	0,059	D6861	108
Encimera 30 de 203	17,6	0,061	D6862	108
Encimera 30 de 220,5	19,2	0,065	D6863	113
Encimera 30 de 241	21,3	0,071	D6864	121
Encimera 30 de 260	23,3	0,076	D6865	138

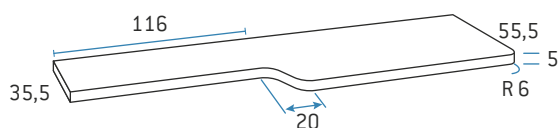
Para encimeras cuya longitud no coincida con las indicadas en la tarifa se aplican los puntos de la medida superior.



Encimera 50 decreciente terminación curva para compactos de 90

	Kilos	m ³	Código	Puntos
Encimera 50 de 200	28,5	0,082	D6826	189
Encimera 50 de 203	29,5	0,086	D6827	189
Encimera 50 de 220,5	32,2	0,091	D6828	198
Encimera 50 de 240	35,1	0,100	D6829	212

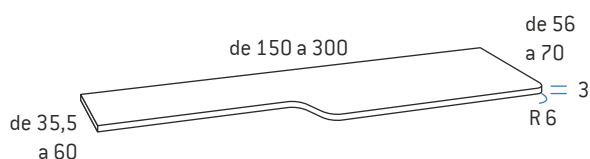
Para encimeras cuya longitud no coincida con las indicadas en la tarifa se aplican los puntos de la medida superior.



Encimera 50 decreciente terminación curva para compactos de 105

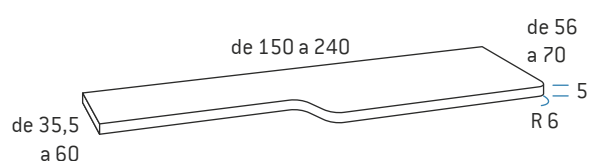
	Kilos	m ³	Código	Puntos
Encimera 50 de 200	28,0	0,082	D6866	189
Encimera 50 de 203	29,0	0,086	D6867	189
Encimera 50 de 220,5	31,7	0,091	D6868	198
Encimera 50 de 240	34,6	0,100	D6869	212

Para encimeras cuya longitud no coincida con las indicadas en la tarifa se aplican los puntos de la medida superior.



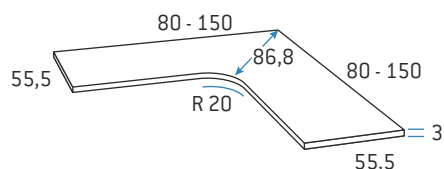
Encimera 30 decreciente o decreciente terminación curva según croquis

	Kilos	m ³	Código	Puntos
Encimera 30 máximo 300 x 70	51,0	0,154	D6552	180



Encimera 50 decreciente o decreciente terminación curva según croquis

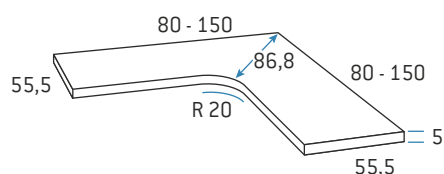
	Kilos	m ³	Código	Puntos
Encimera 50 máximo 240 x 70	84,2	0,215	D6830	310



Encimera 30 angular

	Kilos	m ³	Código	Puntos
Largo de 80 a 150 Ancho de 80 a 150	24,7	0,115	D6633	150

Medidas intermedias de largo y ancho sin incremento de precio.
No se puede variar el radio.



Encimera 50 angular

	Kilos	m ³	Código	Puntos
Largo de 80 a 150 Ancho de 80 a 150	40,7	0,161	D6831	263

Medidas intermedias de largo y ancho sin incremento de precio.
No se puede variar el radio.



Encimera 30 angular lado derecho terminación curva

	Kilos	m ³	Código	Puntos
Largo de 80 a 150	24,7	0,115	D6646	150
Ancho de 80 a 150				

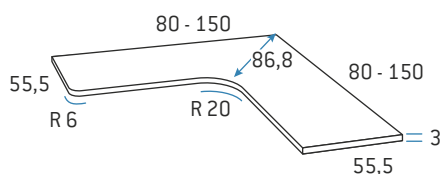
Medidas intermedias de largo y ancho sin incremento de precio.
No se puede variar el radio.



Encimera 50 angular lado derecho terminación curva

	Kilos	m ³	Código	Puntos
Largo de 80 a 150	40,7	0,161	D6832	263
Ancho de 80 a 150				

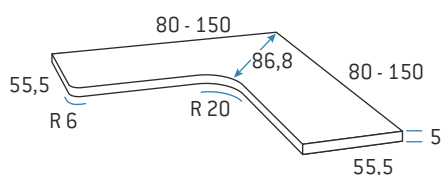
Medidas intermedias de largo y ancho sin incremento de precio.
No se puede variar el radio.



Encimera 30 angular lado izquierdo terminación curva

	Kilos	m ³	Código	Puntos
Largo de 80 a 150	24,7	0,115	D6870	150
Ancho de 80 a 150				

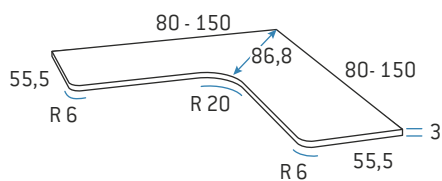
Medidas intermedias de largo y ancho sin incremento de precio.
No se puede variar el radio.



Encimera 50 angular lado izquierdo terminación curva

	Kilos	m ³	Código	Puntos
Largo de 80 a 150	40,7	0,161	D6871	263
Ancho de 80 a 150				

Medidas intermedias de largo y ancho sin incremento de precio.
No se puede variar el radio.



Encimera 30 angular 2 terminaciones curva

	Kilos	m ³	Código	Puntos
Largo de 80 a 150	24,7	0,115	D6634	150
Ancho de 80 a 150				

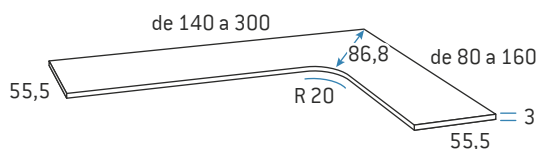
Medidas intermedias de largo y ancho sin incremento de precio.
No se puede variar el radio.



Encimera 50 angular 2 terminaciones curva

	Kilos	m ³	Código	Puntos
Largo de 80 a 150	40,7	0,161	D6833	263
Ancho de 80 a 150				

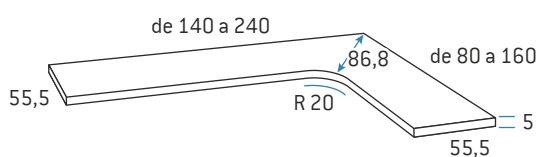
Medidas intermedias de largo y ancho sin incremento de precio.
No se puede variar el radio.



Encimera 30 angular

	Kilos	m ³	Código	Puntos
Largo de 140 a 300	40,8	0,245	D6604	209
Ancho de 80 a 160				

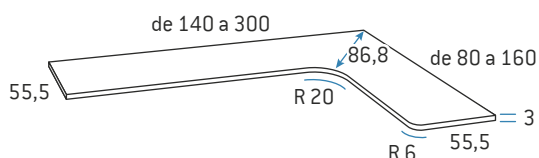
Medidas intermedias de largo y ancho sin incremento de precio.
No se puede variar el radio.



Encimera 50 angular

	Kilos	m ³	Código	Puntos
Largo de 140 a 240				
Ancho de 80 a 160	67,3	0,343	D6834	366

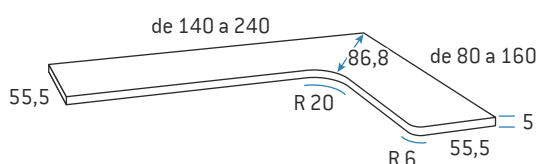
Medidas intermedias de largo y ancho sin incremento de precio.
No se puede variar el radio.



Encimera 30 angular lado corto terminación curva

	Kilos	m ³	Código	Puntos
Largo de 140 a 300				
Ancho de 80 a 160	40,8	0,245	D6605	214

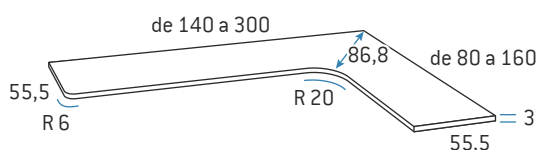
Medidas intermedias de largo y ancho sin incremento de precio.
No se puede variar el radio.



Encimera 50 angular lado corto terminación curva

	Kilos	m ³	Código	Puntos
Largo de 140 a 240				
Ancho de 80 a 160	67,3	0,343	D6835	375

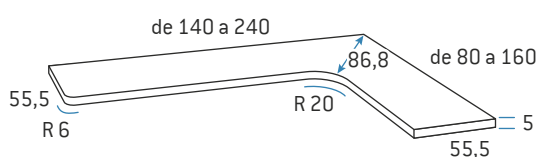
Medidas intermedias de largo y ancho sin incremento de precio.
No se puede variar el radio.



Encimera 30 angular lado largo terminación curva

	Kilos	m ³	Código	Puntos
Largo de 140 a 300				
Ancho de 80 a 160	40,8	0,245	D6606	214

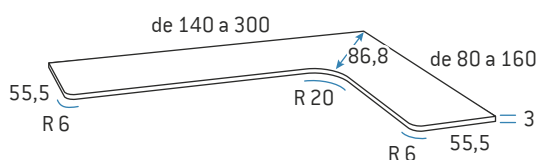
Medidas intermedias de largo y ancho sin incremento de precio.
No se puede variar el radio.



Encimera 50 angular lado largo terminación curva

	Kilos	m ³	Código	Puntos
Largo de 140 a 240				
Ancho de 80 a 160	67,3	0,343	D6836	375

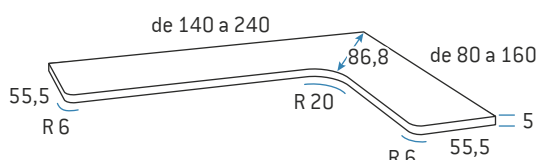
Medidas intermedias de largo y ancho sin incremento de precio.
No se puede variar el radio.



Encimera 30 angular 2 terminaciones curva

	Kilos	m ³	Código	Puntos
Largo de 140 a 300				
Ancho de 80 a 160	40,8	0,245	D6607	224

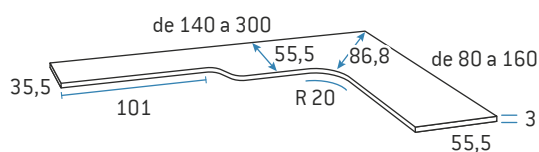
Medidas intermedias de largo y ancho sin incremento de precio.
No se puede variar el radio.



Encimera 50 angular 2 terminaciones curva

	Kilos	m ³	Código	Puntos
Largo de 140 a 240				
Ancho de 80 a 160	67,3	0,343	D6837	392

Medidas intermedias de largo y ancho sin incremento de precio.
No se puede variar el radio.

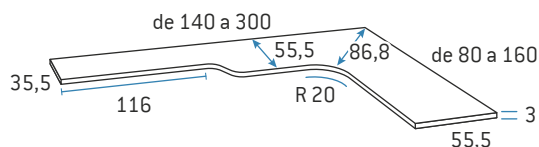


Encimera 30 angular decreciente para compacto de 90

	Kilos	m ²	Código	Puntos
Largo de 140 a 300	40,8	0,245	D6608	214
Ancho de 80 a 160				

Medidas intermedias de largo y ancho sin incremento de precio.

No se puede variar el radio.

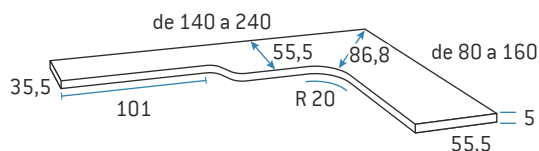


Encimera 30 angular decreciente para compacto de 105

	Kilos	m ²	Código	Puntos
Largo de 140 a 300	40,5	0,245	D6872	214
Ancho de 80 a 160				

Medidas intermedias de largo y ancho sin incremento de precio.

No se puede variar el radio.

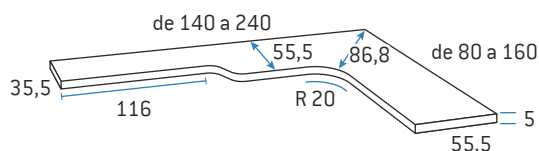


Encimera 50 angular decreciente para compacto de 90

	Kilos	m ²	Código	Puntos
Largo de 140 a 240	67,3	0,343	D6838	375
Ancho de 80 a 160				

Medidas intermedias de largo y ancho sin incremento de precio.

No se puede variar el radio.

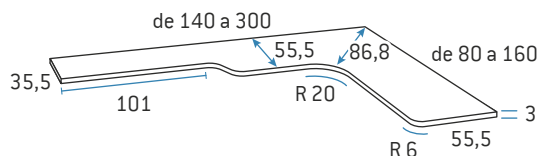


Encimera 50 angular decreciente para compacto de 105

	Kilos	m ²	Código	Puntos
Largo de 140 a 240	66,8	0,343	D6873	375
Ancho de 80 a 160				

Medidas intermedias de largo y ancho sin incremento de precio.

No se puede variar el radio.

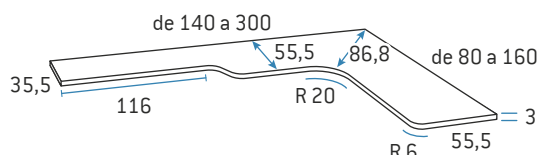


Encimera 30 angular decreciente lado corto terminación curva para compacto de 90

	Kilos	m ²	Código	Puntos
Largo de 140 a 300	40,8	0,245	D6609	214
Ancho de 80 a 160				

Medidas intermedias de largo y ancho sin incremento de precio.

No se puede variar el radio.

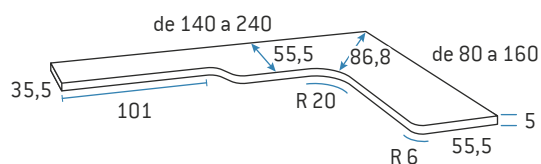


Encimera 30 angular decreciente lado corto terminación curva para compacto de 105

	Kilos	m ²	Código	Puntos
Largo de 140 a 300	40,5	0,245	D6874	214
Ancho de 80 a 160				

Medidas intermedias de largo y ancho sin incremento de precio.

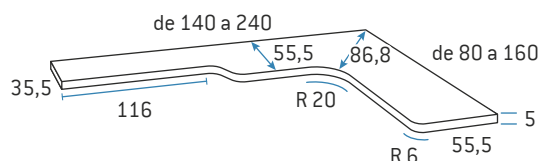
No se puede variar el radio.



Encimera 50 angular decreciente lado corto terminación curva para compacto de 90

	Kilos	m ³	Código	Puntos
Largo de 140 a 240	67,3	0,343	D6839	375
Ancho de 80 a 160				

Medidas intermedias de largo y ancho sin incremento de precio.
No se puede variar el radio.



Encimera 50 angular decreciente lado corto terminación curva para compacto de 105

	Kilos	m ³	Código	Puntos
Largo de 140 a 240	66,8	0,343	D6875	375
Ancho de 80 a 160				

Medidas intermedias de largo y ancho sin incremento de precio.
No se puede variar el radio.



Encimera 30 diseño libre

	Kilos	m ³	Código	Puntos
Largo hasta 200 cm. Ancho hasta 70 cm.	26,5	0,072	D6876	115
Largo hasta 250 cm. Ancho hasta 70 cm.	33,5	0,091	D6877	145
Largo hasta 300 cm. Ancho hasta 70 cm.	39,8	0,108	D6612	180

Imprescindible remitir a fábrica croquis detallado debidamente acotado.



Encimera 30 diseño libre

	Kilos	m ³	Código	Puntos
Largo hasta 200 cm. Ancho hasta 110 cm.	41,6	0,113	D6878	165
Largo hasta 250 cm. Ancho hasta 110 cm.	51,9	0,141	D6879	195
Largo hasta 300 cm. Ancho hasta 110 cm.	52,3	0,169	D6613	215

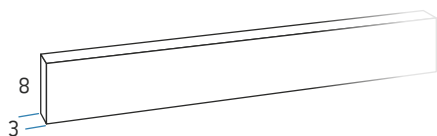
Imprescindible remitir a fábrica croquis detallado debidamente acotado.



Encimera 30 diseño libre

	Kilos	m ³	Código	Puntos
Largo hasta 200 cm. Ancho hasta 155 cm.	58,2	0,158	D6886	198
Largo hasta 250 cm. Ancho hasta 155 cm.	72,6	0,197	D6887	220
Largo hasta 270 cm. Ancho hasta 155 cm.	78,5	0,213	D6888	235

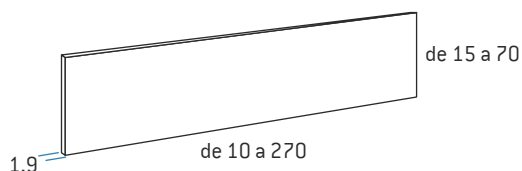
Imprescindible remitir a fábrica croquis detallado debidamente acotado.



Moldura remate para encimeras

	Kilos	m ³	Código	Puntos
Tiras largo hasta 300 cm.	2,8	0,011	D6614	20 Metro lineal

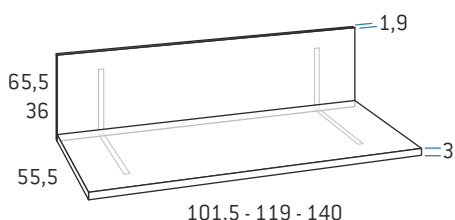
Precio mínimo 20 puntos.



Respaldo para mesa estudio

	Kilos	m ³	Código	Puntos
Largo hasta 270 cm. Alto 15 cm.	11,8	0,033	D6239	25 Metro lineal
Largo hasta 270 cm. Alto de 16 a 45 cm.	11,8	0,033	D6880	33 Metro lineal
Largo hasta 270 cm. Alto de 45 a 70 cm.	11,8	0,033	D6881	50 Metro lineal

Precio mínimo 1 metro lineal.



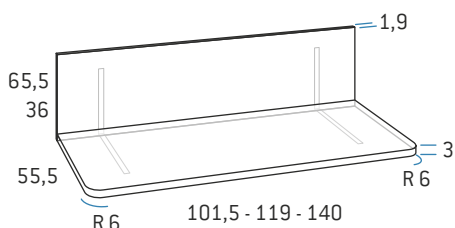
Encimera 30 terminación recta volada con panel alto

	Kilos	m ³	Código	Puntos
Encimera 30 panel 36 de 101,5 Incluye 2 soportes	14,6	0,046	D6795	160
Encimera 30 panel 36 de 119 Incluye 2 soportes	16,9	0,053	D6796	170
Encimera 30 panel 36 de 140 Incluye 3 soportes	21,4	0,067	D6797	180
Encimera 30 panel 65,5 de 101,5 Incluye 2 soportes	14,6	0,046	D6798	166
Encimera 30 panel 65,5 de 119 Incluye 2 soportes	21,5	0,074	D6799	176
Encimera 30 panel 65,5 de 140 Incluye 3 soportes	27,3	0,094	D6800	186

Para encimeras cuya longitud no coincida con las indicadas en la tarifa se aplican los puntos de la medida superior.

Corte de longitud no incrementa precio, coger medida superior.

Fondo mínimo 40 cm. Alto mínimo 36 cm.



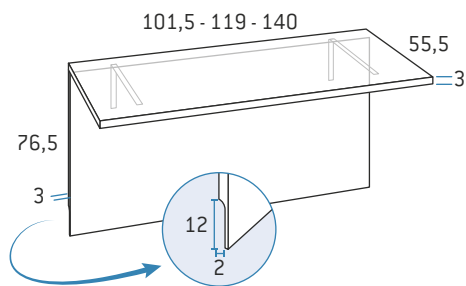
Encimera 30 terminación curva volada con panel alto

	Kilos	m ³	Código	Puntos
Encimera 30 panel 36 de 101,5 Incluye 2 soportes	14,6	0,046	D6801	160
Encimera 30 panel 36 de 119 Incluye 2 soportes	16,9	0,053	D6802	170
Encimera 30 panel 36 de 140 Incluye 3 soportes	21,4	0,067	D6803	180
Encimera 30 panel 65,5 de 101,5 Incluye 2 soportes	18,6	0,065	D6804	166
Encimera 30 panel 65,5 de 119 Incluye 2 soportes	21,5	0,074	D6805	176
Encimera 30 panel 65,5 de 140 Incluye 3 soportes	27,3	0,094	D6806	186

Para encimeras cuya longitud no coincida con las indicadas en la tarifa se aplican los puntos de la medida superior.

Corte de longitud no incrementa precio, coger medida superior.

Fondo mínimo 40 cm. Alto mínimo 36 cm.

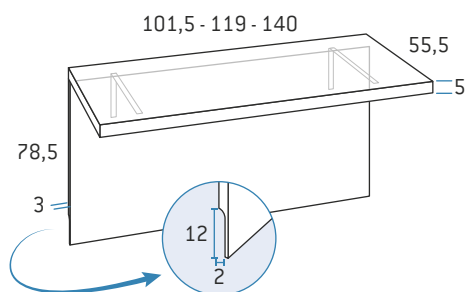


Encimera 30 terminación recta volada con panel bajo salva rodapié

	Kilos	m²	Código	Puntos
Encimera 30 de 101,5 Incluye 2 soportes	14,9	0,046	D6807	199
Encimera 30 de 119 Incluye 2 soportes	17,2	0,053	D6808	209
Encimera 30 de 140 Incluye 3 soportes	21,8	0,067	D6809	219

Para encimeras cuya longitud no coincida con las indicadas en la tarifa se aplican los puntos de la medida superior.

Corte de longitud no incrementa precio, coger medida superior.
Fondo mínimo 40 cm.

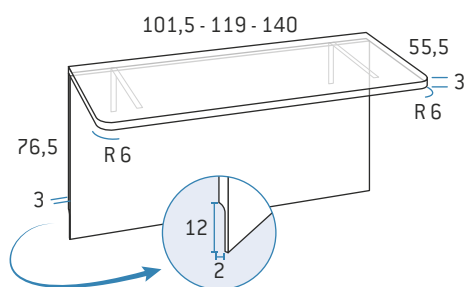


Encimera 50 terminación recta volada con panel bajo salva rodapié

	Kilos	m²	Código	Puntos
Encimera 50 de 101,5 Incluye 2 soportes	21,9	0,057	D6810	254
Encimera 50 de 119 Incluye 2 soportes	25,2	0,069	D6811	268
Encimera 50 de 140 Incluye 3 soportes	30,8	0,084	D6812	294

Para encimeras cuya longitud no coincida con las indicadas en la tarifa se aplican los puntos de la medida superior.

Corte de longitud no incrementa precio, coger medida superior.
Fondo mínimo 40 cm.

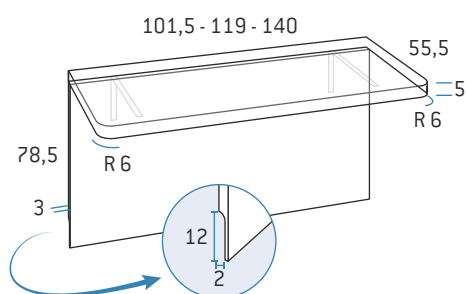


Encimera 30 terminación curva volada con panel bajo salva rodapié

	Kilos	m²	Código	Puntos
Encimera 30 de 101,5 Incluye 2 soportes	14,9	0,046	D6813	209
Encimera 30 de 119 Incluye 2 soportes	17,2	0,047	D6814	219
Encimera 30 de 140 Incluye 3 soportes	21,8	0,054	D6815	229

Para encimeras cuya longitud no coincida con las indicadas en la tarifa se aplican los puntos de la medida superior.

Corte de longitud no incrementa precio, coger medida superior.
Fondo mínimo 40 cm.



Encimera 50 terminación curva volada con panel bajo salva rodapié

	Kilos	m²	Código	Puntos
Encimera 50 de 101,5 Incluye 2 soportes	21,9	0,068	D6816	264
Encimera 50 de 119 Incluye 2 soportes	25,2	0,074	D6817	278
Encimera 50 de 140 Incluye 3 soportes	30,8	0,084	D6818	299

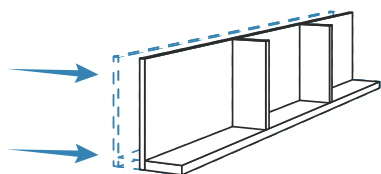
Para encimeras cuya longitud no coincida con las indicadas en la tarifa se aplican los puntos de la medida superior.

Corte de longitud no incrementa precio, coger medida superior.
Fondo mínimo 40 cm. Alto mínimo 36 cm.

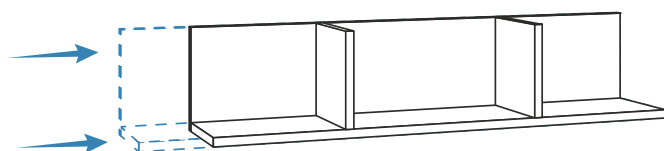
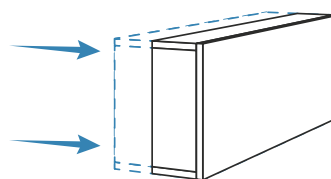
Diáfanos Módulos de colgar Estanterías Librerías

Diáfanos	243
Módulos de colgar	245
Estanterías	248
Librerías	252
Lejas, columnas montantes y estantes	266

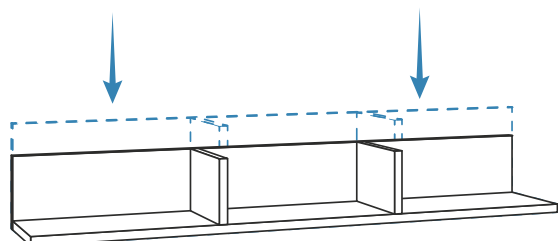
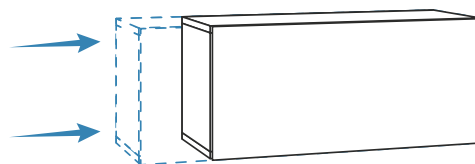
Diáfanos, módulos de colgar y cubos especiales



Corte de fondo: incrementa el precio del mueble un 20%.

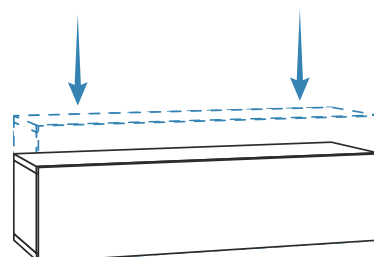


Corte de ancho: incrementa el precio del mueble un 20%.

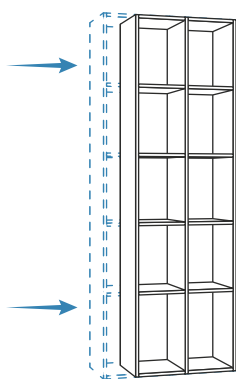


Reducción de alto: incrementa el precio del mueble un 15%.

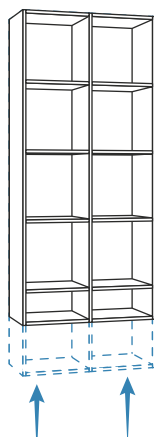
Modificación de alto en diáfanos con puerta pierde el sistema hidráulico.



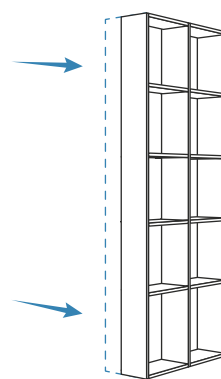
Estanterías y librerías especiales



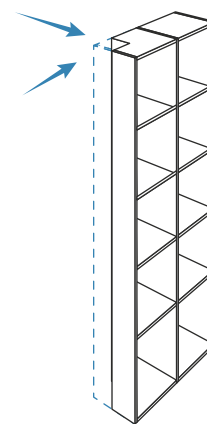
Reducción de ancho
incrementa el precio un 20%.



Reducción de alto
incrementa el precio un 15%.



Reducción de fondo
incrementa el precio un 20%.

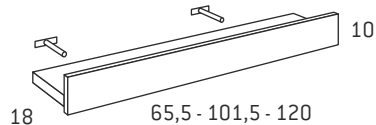


Cajeado
incrementa el precio un 25%.

Columnas, lejas y estantes especiales

Cualquier reducción de alto, largo o fondo en columnas, lejas o estantes no incrementa el precio, se aplican los puntos de la medida superior.

Para modificaciones no especificadas consultar con fábrica.



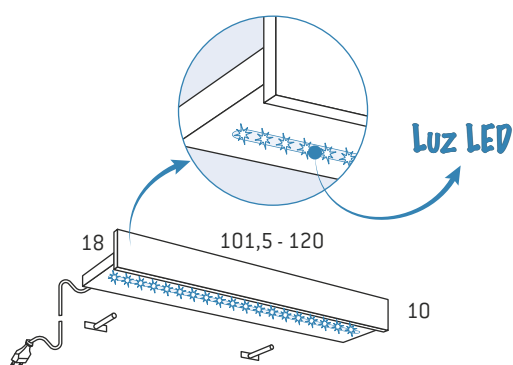
Estante You

	Kilos	m ³	Código	Puntos
Diáfano de 65,5	2,7	0,019	D7409	50
Diáfano de 101,5	4,2	0,027	D7410	65
Diáfano de 120	6,2	0,038	D7411	70

No admite modificación.

Se sirve montado.

Incluye soportes ocultos.



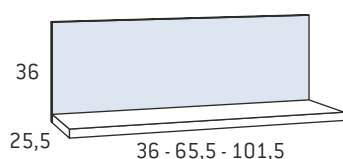
Estante You con led

	Kilos	m ³	Código	Puntos
Diáfano de 101,5	4,2	0,027	D7200	105
Diáfano de 120	6,2	0,038	D7201	120

No admite modificación.

Se sirve montado.

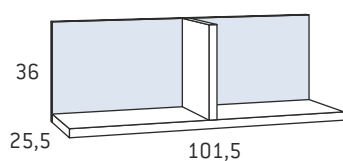
Incluye soportes ocultos.



Diáfano abierto

	Kilos	m ³	Código	Puntos
Diáfano de 36	3,0	0,008	D7265	25
Diáfano de 65,5	5,6	0,017	D7266	40
Diáfano de 101,5	8,7	0,026	D7267	58

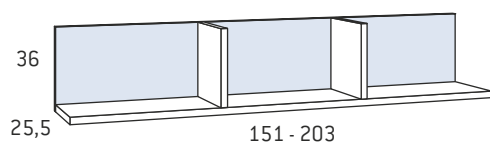
Se sirve desmontado.



Diáfano alto con 1 separador

	Kilos	m ³	Código	Puntos
Diáfano de 101,5	10,2	0,110	D7164	65

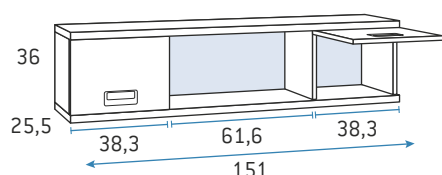
Se sirve montado.



Diáfano alto con 2 separadores

	Kilos	m ³	Código	Puntos
Diáfano de 151	14,1	0,160	D7167	100
Diáfano de 203	18,7	0,217	D7169	138

Se sirve montado.



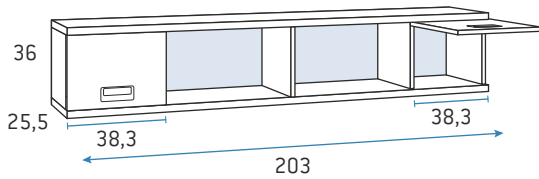
Diáfano alto con tapa con 2 puertas

	Kilos	m ³	Código	Puntos
Diáfano de 151	25,1	0,147	D7183	150

Se sirve montado.

DIÁFANOS

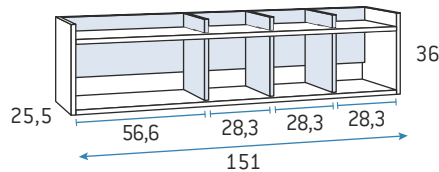
Se fabrican en colores base y combinación.



Diáfano alto con tapa con 2 puertas

	Kilos	m ³	Código	Puntos
Diáfano de 203	36,2	0,217	D7185	195

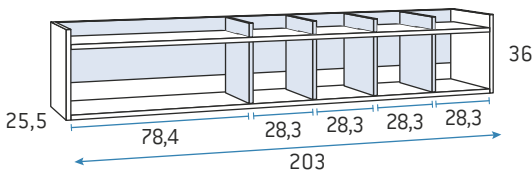
Se sirve montado.



Diáfano Hache 151

	Kilos	m ³	Código	Puntos
Diáfano de 151	19,0	0,163	D7412	115

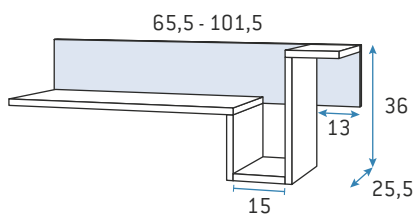
Se sirve montado.



Diáfano Hache 203

	Kilos	m ³	Código	Puntos
Diáfano de 203	24,8	0,217	D7413	135

Se sirve montado.

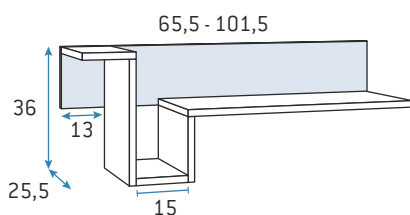


Diáfano Zig-zag derecho

	Kilos	m ³	Código	Puntos
Diáfano de 65,5	4,9	0,027	D7414	50
Diáfano de 101,5	6,8	0,039	D7415	65

No admite modificación.

Se sirve desmontado.

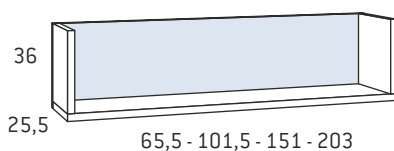


Diáfano Zig-zag izquierdo

	Kilos	m ³	Código	Puntos
Diáfano de 65,5	4,8	0,027	D7416	50
Diáfano de 101,5	6,8	0,039	D7417	65

No admite modificación.

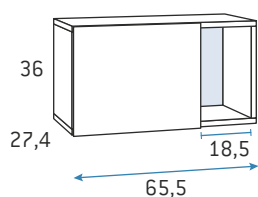
Se sirve desmontado.



Diáfano cerrado

	Kilos	m ³	Código	Puntos
Diáfano de 65,5	6,3	0,072	D7380	57
Diáfano de 101,5	6,3	0,072	D7306	75
Diáfano de 151	14,1	0,160	D7307	100
Diáfano de 203	18,7	0,217	D7308	138

Se sirve montado.



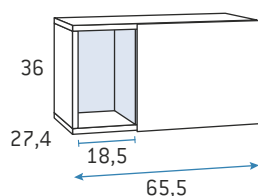
Módulo para colgar con puerta con pulsador y hueco derecho

	Kilos	m ³	Código	Puntos
Módulo 65,5 hueco derecho	10,3	0,076	D7311	98

Se sirve montado.

Possibilidad de combinación: Armazón y puerta en un color.

División y panel trasero en otro color.



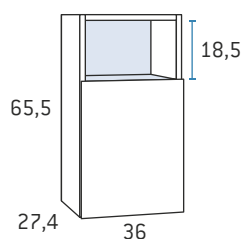
Módulo para colgar con puerta con pulsador y hueco izquierdo

	Kilos	m ³	Código	Puntos
Módulo 65,5 hueco izquierdo	10,3	0,076	D7312	98

Se sirve montado.

Possibilidad de combinación: Armazón y puerta en un color.

División y panel trasero en otro color.



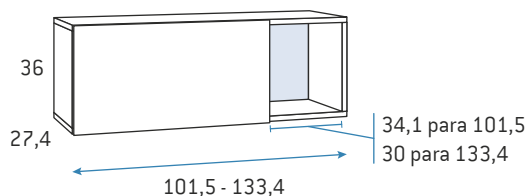
Módulo vertical para colgar con puerta con pulsador y hueco

	Kilos	m ³	Código	Puntos
Módulo 65,5 apertura derecha	10,3	0,076	D7382	98
Módulo 65,5 apertura izquierda	10,3	0,076	D7383	98

Se sirve montado.

Possibilidad de combinación: Armazón y puerta en un color.

División y panel trasero en otro color.



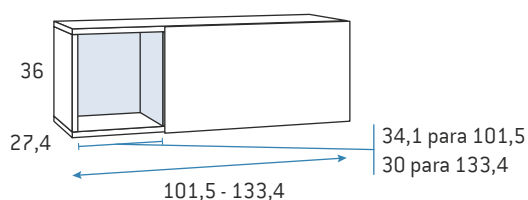
Módulo para colgar con puerta con pulsador y hueco derecho

	Kilos	m ³	Código	Puntos
Módulo 101,5 hueco derecho	15,2	0,118	D7313	105
Módulo 133,4 hueco derecho	16,1	0,122	D7406	113

Se sirve montado.

Possibilidad de combinación: Armazón y puerta en un color.

División y panel trasero en otro color.



Módulo para colgar con puerta con pulsador y hueco izquierdo

	Kilos	m ³	Código	Puntos
Módulo 101,5 hueco izquierdo	15,2	0,116	D7314	105
Módulo 133,4 hueco izquierdo	16,1	0,122	D7407	113

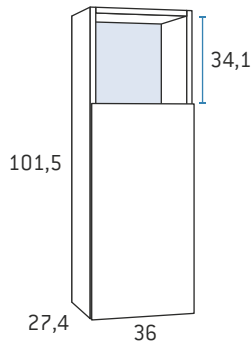
Se sirve montado.

Possibilidad de combinación: Armazón y puerta en un color.

División y panel trasero en otro color.

MÓDULOS DE COLGAR

Se fabrican en colores base y combinación.



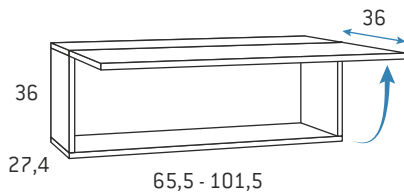
Módulo vertical para colgar con puerta con pulsador y hueco

	Kilos	m³	Código	Puntos
Módulo 101,5 apertura derecha	15,2	0,116	D7384	105
Módulo 101,5 apertura izquierda	15,2	0,116	D7385	105

Se sirve montado.

Posibilidad de combinación: Armazón y puerta en un color.

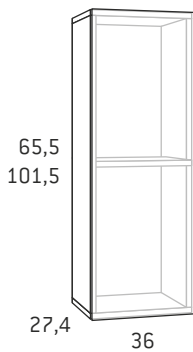
División y panel trasero en otro color.



Módulo para colgar de 1 puerta con pulsador

	Kilos	m³	Código	Puntos
Módulo de 65,5	10,7	0,076	D7285	98
Módulo de 101,5	15,7	0,116	D7286	105

Se sirve montado.

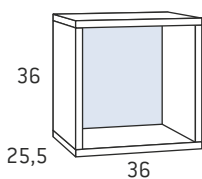


Módulo vertical para colgar de 1 puerta con pulsador

	Kilos	m³	Código	Puntos
Módulo de 65,5	11,0	0,076	D7288	98
Módulo de 101,5	16,0	0,116	D7289	105

Se sirve montado.

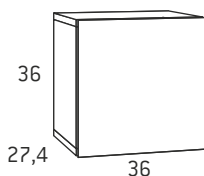
Estante fijo.



Cubo de colgar

	Kilos	m³	Código	Puntos
36 x 36	5,1	0,040	D7139	65

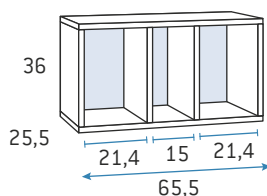
Se sirve montado.



Cubo de colgar con puerta con pulsador

	Kilos	m³	Código	Puntos
36 x 36	6,8	0,042	D7290	90

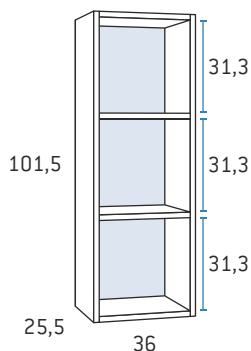
Se sirve montado.



Estantería para colgar de 2 estantes

	Kilos	m³	Código	Puntos
Estantería de 65,5	10,0	0,072	D7244	70

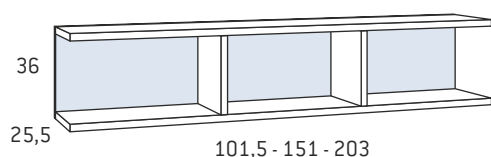
Se sirve montado.



Estantería para colgar de 2 estantes

	Kilos	m ³	Código	Puntos
Estantería de 101,5	14,0	0,110	D7141	95

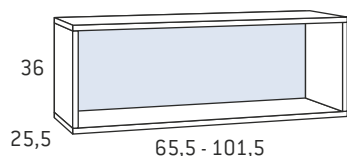
Se sirve montado.



Estantería para colgar de 3 huecos

	Kilos	m ³	Código	Puntos
Estantería de 101,5	12,4	0,115	D7418	75
Estantería de 151	17,6	0,163	D7419	100
Estantería de 203	23,1	0,217	D7420	118

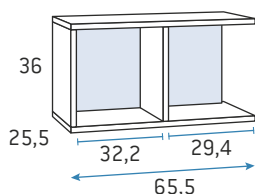
Se sirve montado.



Estantería para colgar

	Kilos	m ³	Código	Puntos
Estantería de 65,5	8,0	0,072	D7284	68
Estantería de 101,5	8,0	0,072	D7291	90

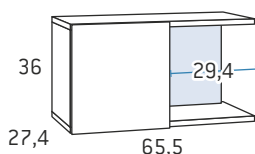
Se sirve montado.



Estantería para colgar abierta

	Kilos	m ³	Código	Puntos
Estantería de 65,5	8,0	0,072	D7292	70

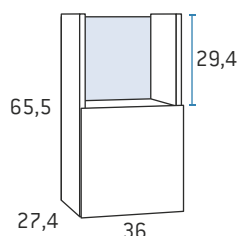
Se sirve montado.



Estantería para colgar horizontal abierta con puerta con pulsador

	Kilos	m ³	Código	Puntos
Estantería de 65,5 horizontal	8,6	0,072	D7294	90

Se sirve montado.



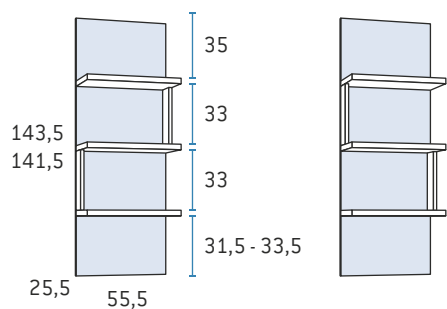
Estantería para colgar vertical abierta con puerta con pulsador

	Kilos	m ³	Código	Puntos
Estantería de 65,5 vertical	8,6	0,072	D7301	90

Se sirve montado.

ESTANTERÍAS

Se fabrican en colores base y combinación.
Combina trasera y estantes.



Estantería diáfano para altura 220

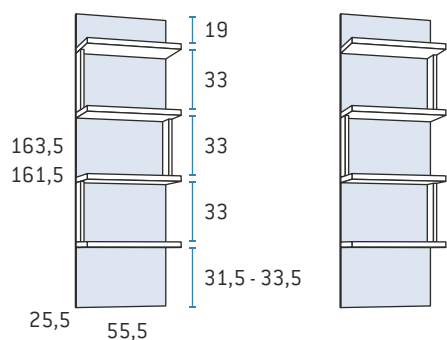
	Kilos	m ³	Código	Puntos
141,5 de alto Para altura 220 con encimera de 50	15,9	0,059	D7315	83
143,5 de alto Para altura 220 con encimera de 30	16,1	0,060	D7279	83

Tabicas y estantes siempre en el mismo color.

Estantes de 30 mm.

Tabicas y trasera de 19 mm.

Dos opciones de montaje.



Estantería diáfano para altura 240

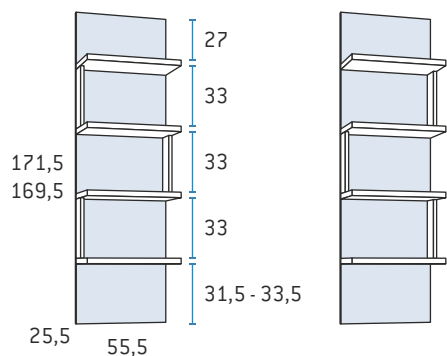
	Kilos	m ³	Código	Puntos
161,5 de alto Para altura 240 con encimera de 50	19,8	0,069	D7316	103
163,5 de alto Para altura 240 con encimera de 30	20,1	0,070	D7280	103

Tabicas y estantes siempre en el mismo color.

Estantes de 30 mm.

Tabicas y trasera de 19 mm.

Dos opciones de montaje.



Estantería diáfano para altura 248

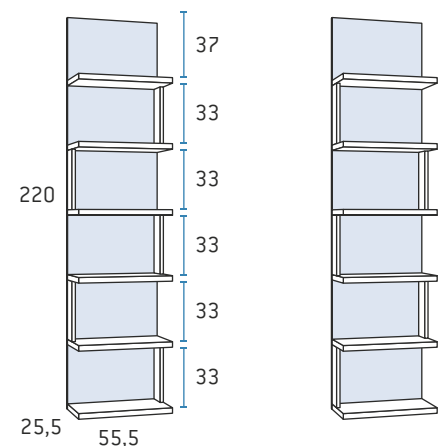
	Kilos	m ³	Código	Puntos
169,5 de alto Para altura 248 con encimera de 50	21,8	0,074	D7317	113
171,5 de alto Para altura 248 con encimera de 30	22,1	0,075	D7318	113

Tabicas y estantes siempre en el mismo color.

Estantes de 30 mm.

Tabicas y trasera de 19 mm.

Dos opciones de montaje.



Estantería diáfano 220

	Kilos	m ³	Código	Puntos
220 de alto	28,9	0,098	D7281	152

Tabicas y estantes siempre en el mismo color.

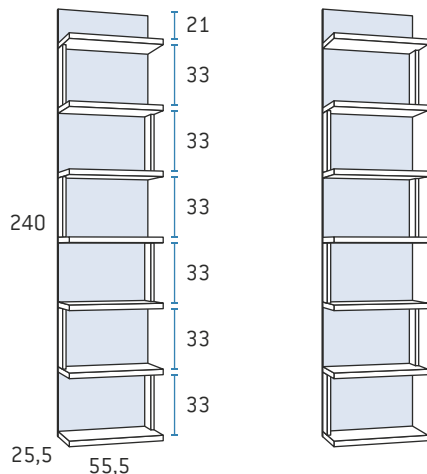
Estantes de 30 mm.

Tabicas y trasera de 19 mm.

Dos opciones de montaje.

Se fabrican en colores base y combinación.
Combina trasera y estantes.

ESTANTERÍAS



Estantería diáfano 240

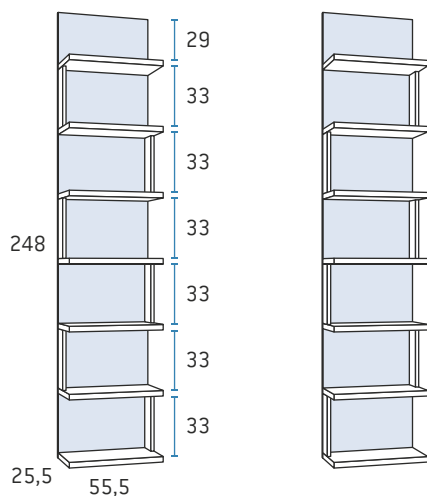
	Kilos	m ³	Código	Puntos
240 de alto	32,8	0,109	D7282	172

Tabicas y estantes siempre en el mismo color.

Estantes de 30 mm.

Tabicas y trasera de 19 mm.

Dos opciones de montaje.



Estantería diáfano 248

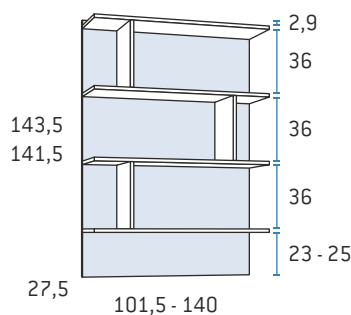
	Kilos	m ³	Código	Puntos
248 de alto	34,2	0,114	D7319	182

Tabicas y estantes siempre en el mismo color.

Estantes de 30 mm.

Tabicas y trasera de 19 mm.

Dos opciones de montaje.

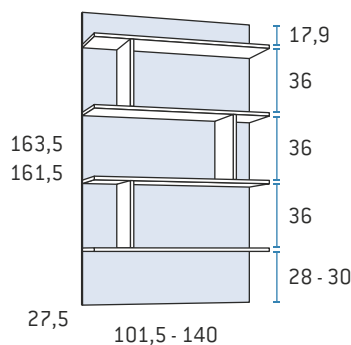


Estantería diáfana huecos para altura 220

	Kilos	m ³	Código	Puntos
101,5 x 141,5 Para altura 220 con encimera de 50	41,1	0,109	D7421	150
101,5 x 143,5 Para altura 220 con encimera de 30	41,4	0,110	D7422	150
140 x 141,5 Para altura 220 con encimera de 50	55,4	0,146	D7423	180
140 x 143,5 Para altura 220 con encimera de 30	55,8	0,147	D7424	180

Estantes de 30 mm.
Tabicas y trasera de 19 mm.

Dos opciones de montaje.

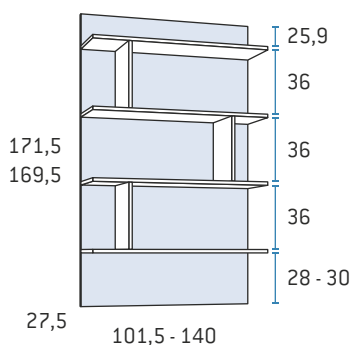


Estantería diáfana huecos para altura 240

	Kilos	m ³	Código	Puntos
101,5 x 161,5 Para altura 240 con encimera de 50	43,7	0,117	D7425	165
101,5 x 163,5 Para altura 240 con encimera de 30	43,9	0,118	D7426	165
140 x 161,5 Para altura 240 con encimera de 50	58,9	0,157	D7427	200
140 x 163,5 Para altura 240 con encimera de 30	59,3	0,158	D7428	200

Estantes de 30 mm.
Tabicas y trasera de 19 mm.

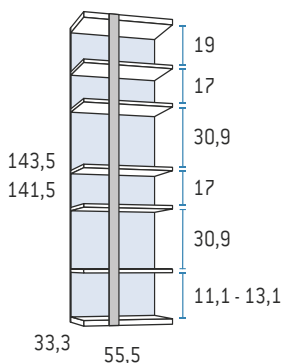
Dos opciones de montaje.



Estantería diáfana huecos para altura 248

	Kilos	m ³	Código	Puntos
101,5 x 169,5 Para altura 248 con encimera de 50	44,7	0,120	D7429	175
101,5 x 171,5 Para altura 248 con encimera de 30	44,9	0,121	D7430	175
140 x 169,5 Para altura 248 con encimera de 50	60,3	0,161	D7431	215
140 x 171,5 Para altura 248 con encimera de 30	60,7	0,162	D7432	215

Estantes de 30 mm.
Tabicas y trasera de 19 mm.
Dos opciones de montaje.

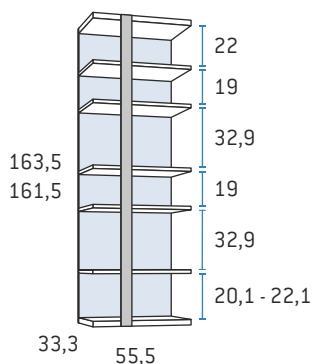


Estantería Horizon para altura 220

	Kilos	m ³	Código	Puntos
141,5 de alto Para altura 220 con encimera de 50	29,3	0,078	D7433	189
143,5 de alto Para altura 220 con encimera de 30	29,4	0,079	D7434	189

Soportes metálicos solo en colores unicolor.
No admite modificación de alto.

Trasera y estantes de 19 mm. Tapa y suelo de 30 mm.

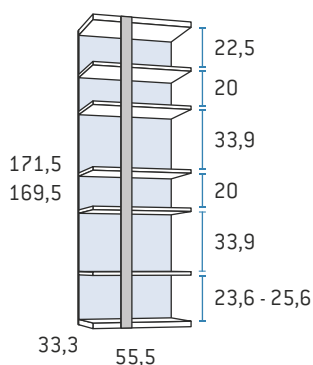


Estantería Horizon para altura 240

	Kilos	m ³	Código	Puntos
161,5 de alto Para altura 240 con encimera de 50	30,9	0,083	D7435	194
163,5 de alto Para altura 240 con encimera de 30	31,0	0,085	D7436	194

Soportes metálicos solo en colores unicolor.
No admite modificación de alto.

Trasera y estantes de 19 mm. Tapa y suelo de 30 mm.



Estantería Horizon para altura 248

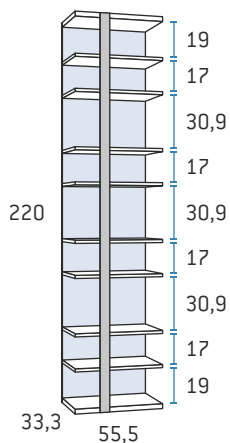
	Kilos	m ³	Código	Puntos
169,5 de alto Para altura 248 con encimera de 50	31,6	0,085	D7437	196
171,5 de alto Para altura 248 con encimera de 30	31,7	0,086	D7438	196

Soportes metálicos solo en colores unicolor.
No admite modificación de alto.

Trasera y estantes de 19 mm. Tapa y suelo de 30 mm.

Se fabrican en colores base y combinación.
Combina trasera y estantes.

ESTANTERÍAS



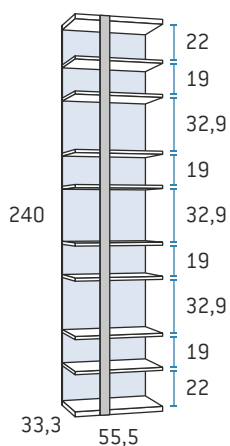
Estantería Horizon 220

	Kilos	m ³	Código	Puntos
220 de alto	42,3	0,113	D7439	250

Soportes metálicos solo en colores unicolor.

No admite modificación de alto.

Trasera y estantes de 19 mm. Tapa y suelo de 30 mm.



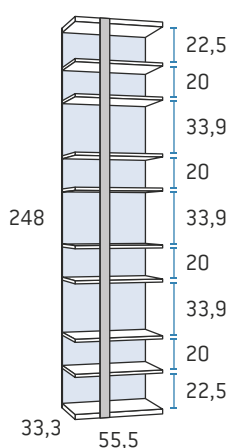
Estantería Horizon 240

	Kilos	m ³	Código	Puntos
240 de alto	44,0	0,119	D7440	255

Soportes metálicos solo en colores unicolor.

No admite modificación de alto.

Trasera y estantes de 19 mm. Tapa y suelo de 30 mm.



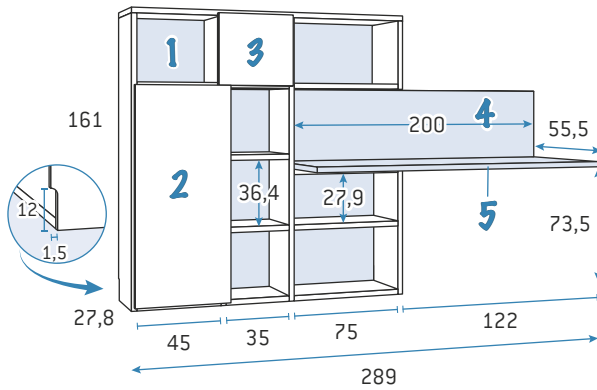
Estantería Horizon 248

	Kilos	m ³	Código	Puntos
248 de alto	44,6	0,120	D7441	257

Soportes metálicos solo en colores unicolor.

No admite modificación de alto.

Trasera y estantes de 19 mm. Tapa y suelo de 30 mm.



Librería Domo encimera derecha

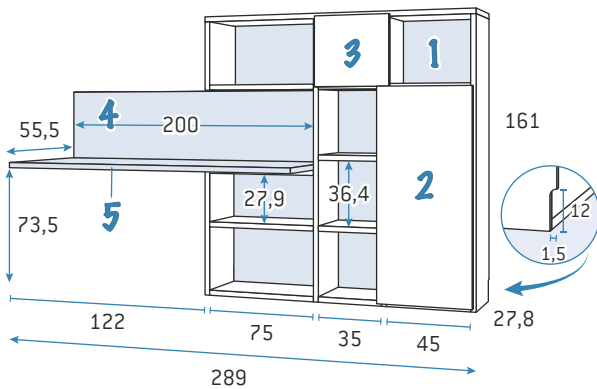
	Kilos	m ³	Código	Puntos
289 x 161	132,4	0,352	D7444	490

No admite modificación.

Costados, estantes, divisiones y encimera de 30 mm.

Especificar combinación:

1. Trasera
2. Puerta grande
3. Puerta pequeña
4. Trasera de encimera
5. Encimera



Librería Domo encimera izquierda

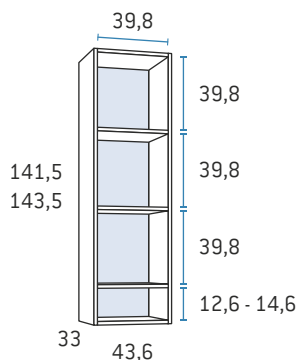
	Kilos	m ³	Código	Puntos
289 x 161	132,4	0,352	D7445	490

No admite modificación.

Costados, estantes, divisiones y encimera de 30 mm.

Especificar combinación:

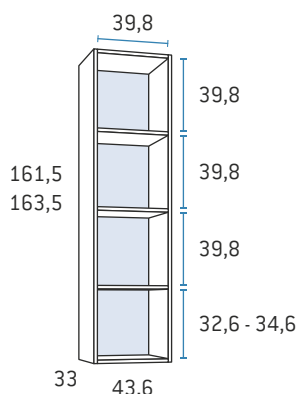
1. Trasera
2. Puerta grande
3. Puerta pequeña
4. Trasera de encimera
5. Encimera



Librería de 1 cuerpo para altura 220

	Kilos	m³	Código	Puntos
141,5 de alto Para altura 220 con encimera de 50	23,4	0,059	D7329	120
143,5 de alto Para altura 220 con encimera de 30	23,7	0,060	D7234	120

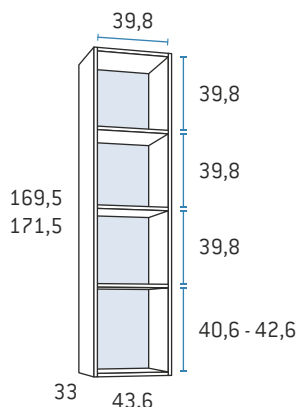
Costados y estantes de 19 mm.



Librería de 1 cuerpo para altura 240

	Kilos	m³	Código	Puntos
161,5 de alto Para altura 240 con encimera de 50	25,6	0,065	D7330	130
163,5 de alto Para altura 240 con encimera de 30	25,9	0,066	D7235	130

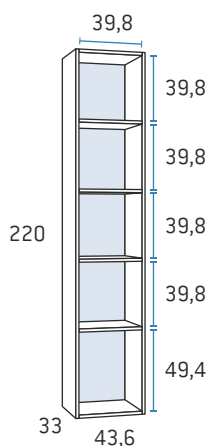
Costados y estantes de 19 mm.



Librería de 1 cuerpo para altura 248

	Kilos	m³	Código	Puntos
169,5 de alto Para altura 248 con encimera de 50	27,2	0,069	D7331	135
171,5 de alto Para altura 248 con encimera de 30	27,5	0,070	D7332	135

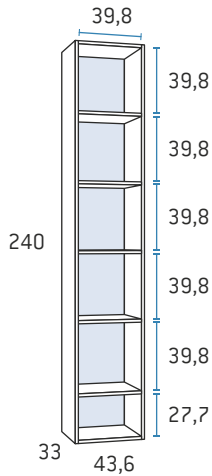
Costados y estantes de 19 mm.



Librería de 1 cuerpo 220

	Kilos	m³	Código	Puntos
220 de alto	33,5	0,082	D7240	187

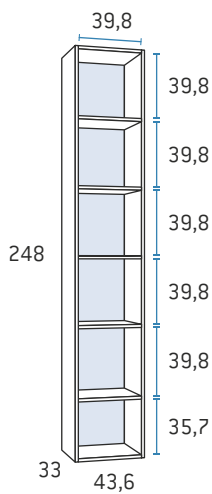
Costados y estantes de 19 mm.



Librería de 1 cuerpo 240

	Kilos	m ³	Código	Puntos
240 de alto	37,4	0,091	D7259	207

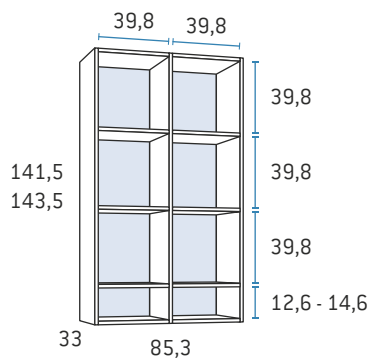
Costados y estantes de 19 mm.



Librería de 1 cuerpo 248

	Kilos	m ³	Código	Puntos
248 de alto	39,0	0,095	D7333	217

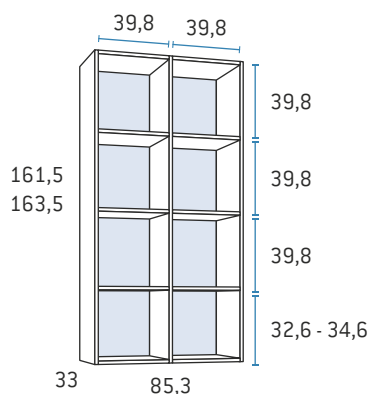
Costados y estantes de 19 mm.



Librería de 2 cuerpos para altura 220

	Kilos	m ³	Código	Puntos
141,5 de alto				
Para altura 220 con encimera de 50	40,9	0,097	D7334	201
143,5 de alto				
Para altura 220 con encimera de 30	41,5	0,098	D7236	201

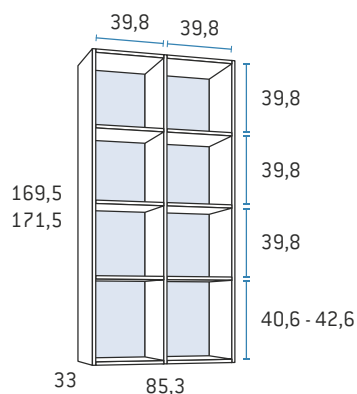
Costados y estantes de 19 mm.



Librería de 2 cuerpos para altura 240

	Kilos	m ³	Código	Puntos
161,5 de alto				
Para altura 240 con encimera de 50	50,1	0,106	D7335	246
163,5 de alto				
Para altura 240 con encimera de 30	50,7	0,107	D7237	246

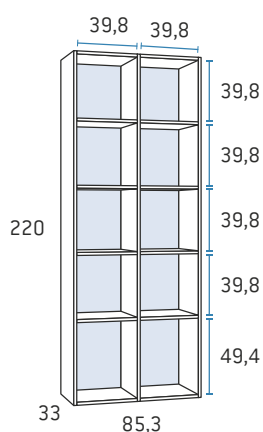
Costados y estantes de 19 mm.



Librería de 2 cuerpos para altura 248

	Kilos	m ³	Código	Puntos
169,5 de alto Para altura 248 con encimera de 50	53,2	0,113	D7336	268
171,5 de alto Para altura 248 con encimera de 30	53,8	0,114	D7337	268

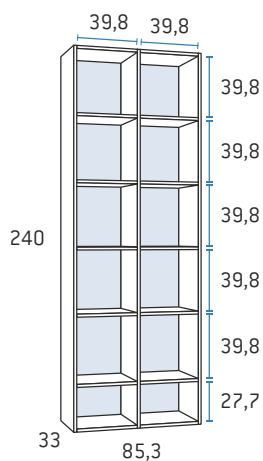
Costados y estantes de 19 mm.



Librería de 2 cuerpos 220

	Kilos	m ³	Código	Puntos
220 de alto	58,0	0,132	D7241	301

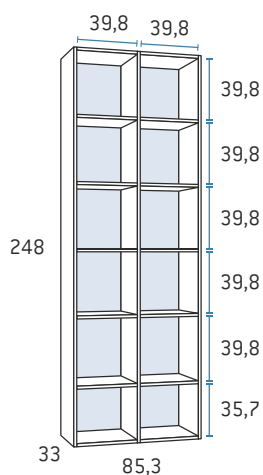
Costados y estantes de 19 mm.



Librería de 2 cuerpos 240

	Kilos	m ³	Código	Puntos
240 de alto	66,4	0,147	D7260	341

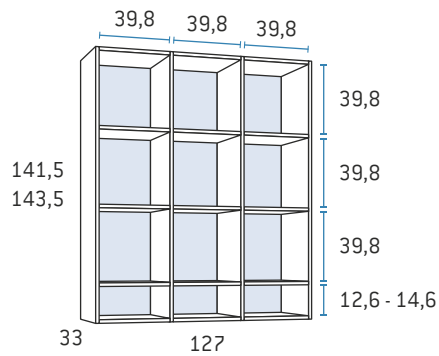
Costados y estantes de 19 mm.



Librería de 2 cuerpos 248

	Kilos	m ³	Código	Puntos
248 de alto	69,2	0,153	D7338	361

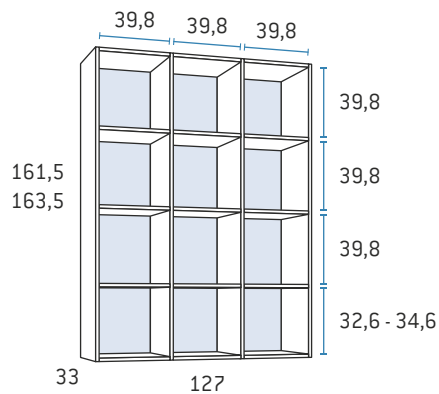
Costados y estantes de 19 mm.



Librería de 3 cuerpos para altura 220

	Kilos	m ³	Código	Puntos
141,5 de alto Para altura 220 con encimera de 50	59,6	0,140	D7339	250
143,5 de alto Para altura 220 con encimera de 30	60,5	0,142	D7238	250

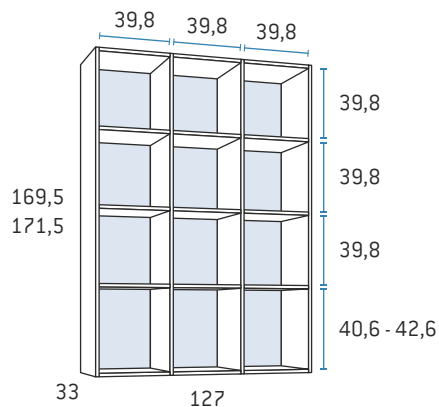
Costados y estantes de 19 mm.



Librería de 3 cuerpos para altura 240

	Kilos	m ³	Código	Puntos
161,5 de alto Para altura 240 con encimera de 50	64,6	0,152	D7340	280
163,5 de alto Para altura 240 con encimera de 30	65,4	0,154	D7239	280

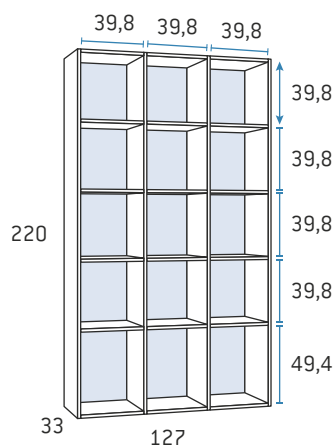
Costados y estantes de 19 mm.



Librería de 3 cuerpos para altura 248

	Kilos	m ³	Código	Puntos
169,5 de alto Para altura 248 con encimera de 50	68,7	0,163	D7341	295
171,5 de alto Para altura 248 con encimera de 30	69,4	0,164	D7381	295

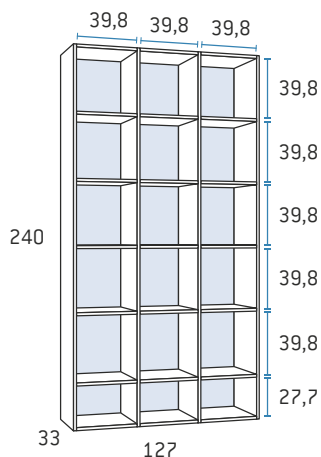
Costados y estantes de 19 mm.



Librería de 3 cuerpos 220

	Kilos	m ³	Código	Puntos
220 de alto	82,5	0,189	D7242	401

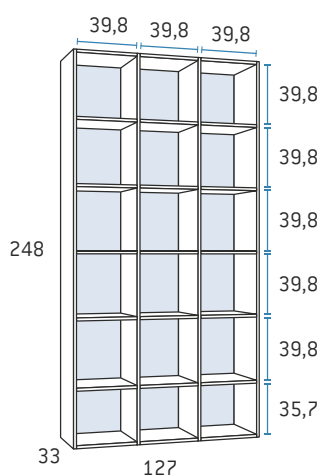
Costados y estantes de 19 mm.



Librería de 3 cuerpos 240

	Kilos	m ³	Código	Puntos
240 de alto	93,5	0,210	D7261	461

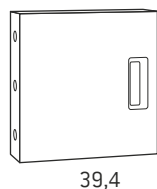
Costados y estantes de 19 mm.



Librería de 3 cuerpos 248

	Kilos	m ³	Código	Puntos
248 de alto	97,6	0,219	D7342	491

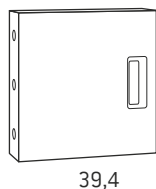
Costados y estantes de 19 mm.



Puerta para librería para huecos centrales

	Kilos	m ³	Código	Puntos
39,4 x 39,4	2,6	0,009	D7060	27

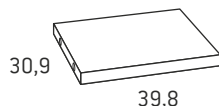
Especificar tirador.



Puerta para librería para huecos de abajo

	Kilos	m ³	Código	Puntos
39,4 x 32,2 Para librerías altura 161,5	2,2	0,009	D7343	27
39,4 x 34,2 Para librerías altura 163,5	2,4	0,009	D7302	27
39,4 x 40,2 Para librerías altura 169,5	2,8	0,010	D7344	27
39,4 x 42,2 Para librerías altura 171,5	2,9	0,010	D7345	27
39,4 x 49 Para librerías altura 220	3,1	0,011	D7303	27
39,4 x 27,3 Para librerías altura 240	1,8	0,007	D7304	27
39,4 x 35,3 Para librerías altura 248	2,4	0,009	D7346	27

Especificar tirador.



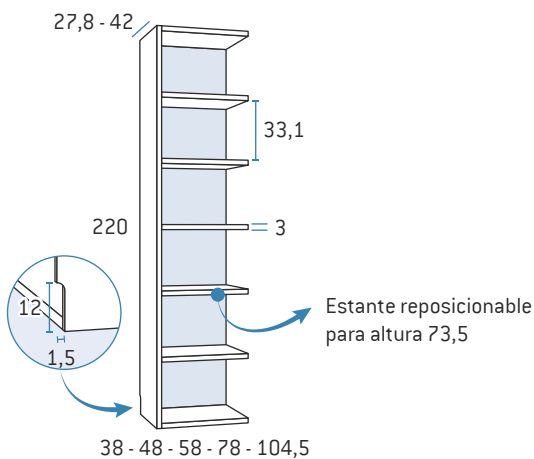
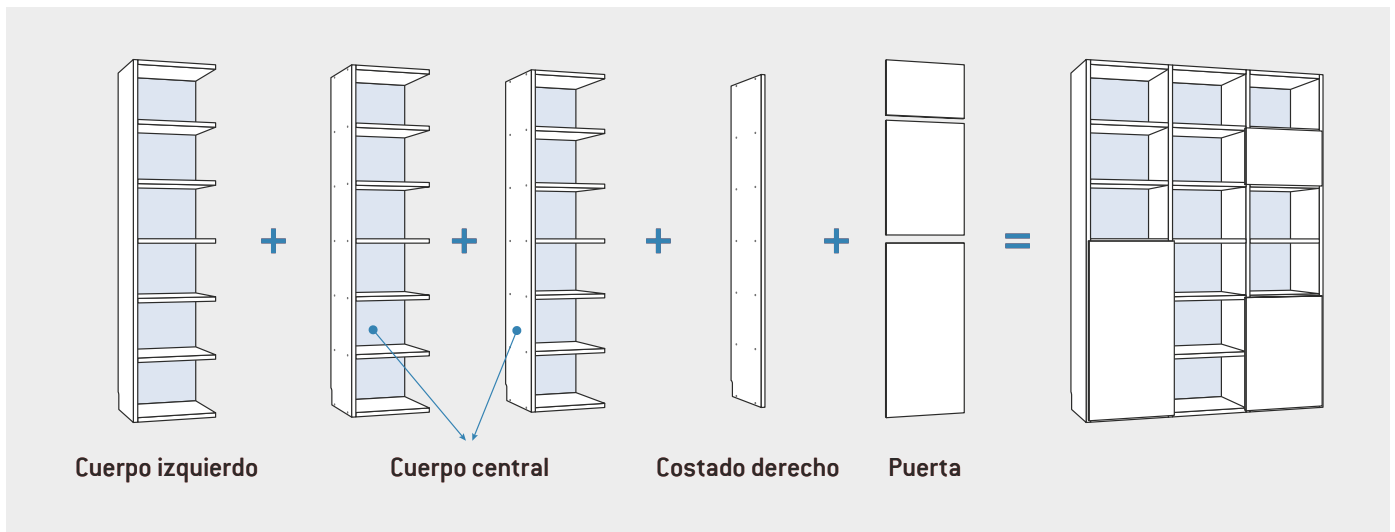
Estante para librería

	Kilos	m ³	Código	Puntos
39,8 x 30,9	1,5	0,005	D7262	14

LIBRERÍAS

Se fabrican en colores base y combinación.

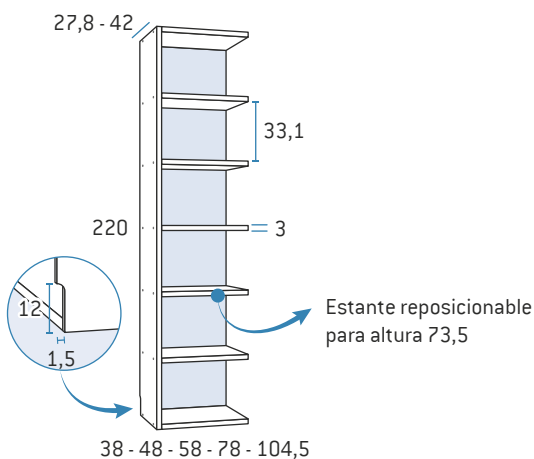
Ejemplo de composición de librerías Modular



Cuerpo izquierdo librería Modular alto 220

	Kilos	m ³	Código	Puntos
220 x 38 x 27,8	28,7	0,083	D7446	160
220 x 48 x 27,8	33,6	0,097	D7447	174
220 x 58 x 27,8	38,5	0,109	D7448	189
220 x 78 x 27,8	48,3	0,136	D7449	204
220 x 104,5 x 27,8	61,1	0,171	D7450	234
220 x 38 x 42	42,0	0,114	D7451	180
220 x 48 x 42	48,3	0,132	D7452	204
220 x 58 x 42	54,7	0,151	D7453	224
220 x 78 x 42	67,4	0,185	D7454	244
220 x 104,5 x 42	86,1	0,233	D7455	294

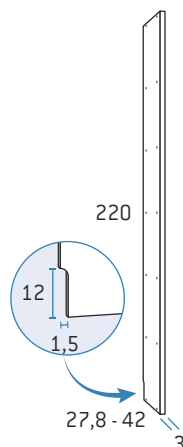
Costado y estantes de 30 mm.



Cuerpo central librería Modular alto 220

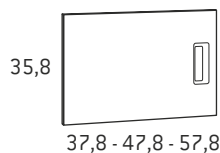
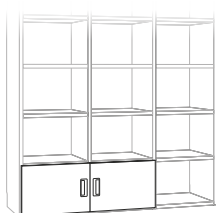
	Kilos	m ³	Código	Puntos
220 x 38 x 27,8	28,7	0,083	D7456	160
220 x 48 x 27,8	33,6	0,097	D7457	174
220 x 58 x 27,8	38,5	0,109	D7458	189
220 x 78 x 27,8	48,3	0,136	D7459	204
220 x 104,5 x 27,8	61,1	0,171	D7460	234
220 x 38 x 42	42,0	0,114	D7461	180
220 x 48 x 42	48,3	0,132	D7462	204
220 x 58 x 42	54,7	0,151	D7463	224
220 x 78 x 42	67,4	0,185	D7464	244
220 x 104,5 x 42	86,1	0,233	D7465	294

Costado y estantes de 30 mm.



Costado derecho librería Modular alto 220

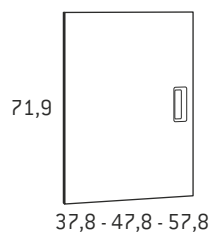
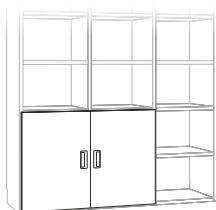
	Kilos	m ³	Código	Puntos
220 x 3 x 27,8	11,5	0,033	D7466	50
220 x 3 x 42	17,4	0,049	D7467	60



Puerta 1 hueco con tirador librería Modular alto 220

	Kilos	m ³	Código	Puntos
35,8 x 37,8 —Cuerpo de 38—	1,9	0,006	D7539	38
35,8 x 47,8 —Cuerpo de 48—	2,3	0,008	D7540	42
35,8 x 57,8 —Cuerpo de 58—	2,8	0,010	D7541	44

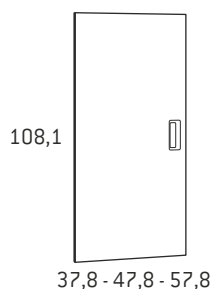
Puerta válida para apertura derecha o izquierda.
Especificar tirador.



Puerta 2 huecos con tirador librería Modular alto 220

	Kilos	m ³	Código	Puntos
71,9 x 37,8 —Cuerpo de 38—	3,8	0,012	D7542	43
71,9 x 47,8 —Cuerpo de 48—	4,6	0,015	D7543	45
71,9 x 57,8 —Cuerpo de 58—	5,5	0,018	D7544	47

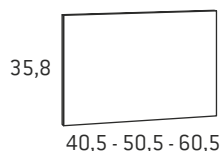
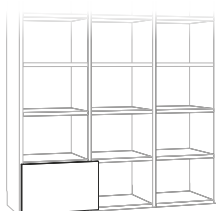
Puerta válida para apertura derecha o izquierda.
Especificar tirador.



Puerta 3 huecos con tirador librería Modular alto 220

	Kilos	m ³	Código	Puntos
108,1 x 37,8 —Cuerpo de 38—	5,6	0,190	D7545	49
108,1 x 47,8 —Cuerpo de 48—	7,0	0,023	D7546	54
108,1 x 57,8 —Cuerpo de 58—	8,3	0,027	D7547	56

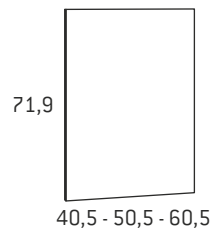
Puerta válida para apertura derecha o izquierda.
Especificar tirador.



Puerta 1 hueco sin tirador librería Modular alto 220

	Kilos	m ³	Código	Puntos
35,8 x 40,5 —Cuerpo de 38—	1,9	0,006	D7468	32
35,8 x 50,5 —Cuerpo de 48—	2,3	0,008	D7469	36
35,8 x 60,5 —Cuerpo de 58—	2,8	0,010	D7470	38

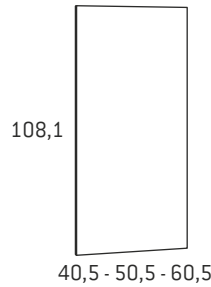
No admite puerta enfrentada (sobresale 1 cm. en hueco anexo).
Puerta válida para apertura derecha o izquierda.



Puerta 2 huecos sin tirador librería Modular alto 220

	Kilos	m ²	Código	Puntos
71,9 x 40,5 —Cuerpo de 38—	3,8	0,012	D7471	37
71,9 x 50,5 —Cuerpo de 48—	4,6	0,015	D7472	39
71,9 x 60,5 —Cuerpo de 58—	5,5	0,018	D7473	41

No admite puerta enfrentada (sobresale 1 cm. en hueco anexo).
Puerta válida para apertura derecha o izquierda.

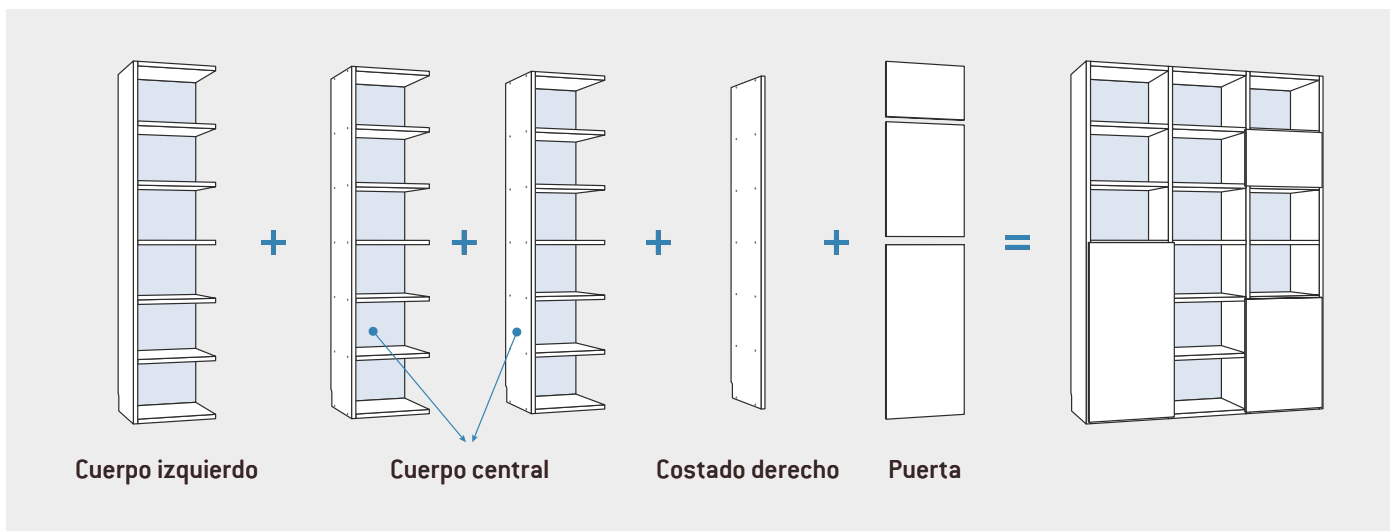


Puerta 3 huecos sin tirador librería Modular alto 220

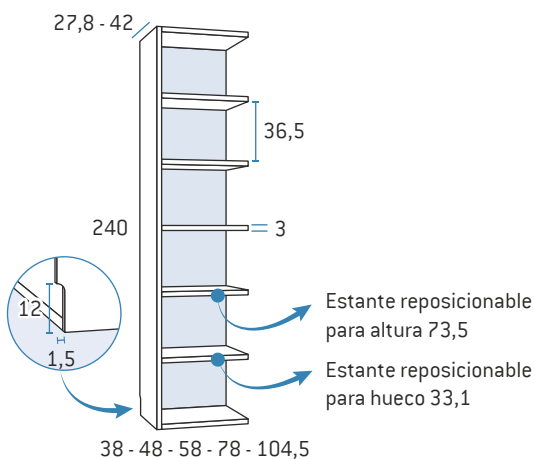
	Kilos	m ²	Código	Puntos
108,1 x 40,5 —Cuerpo de 38—	5,6	0,190	D7474	43
108,1 x 50,5 —Cuerpo de 48—	7,0	0,023	D7475	48
108,1 x 60,5 —Cuerpo de 58—	8,3	0,027	D7476	50

No admite puerta enfrentada (sobresale 1 cm. en hueco anexo).
Puerta válida para apertura derecha o izquierda.

Ejemplo de composición de librerías Modular

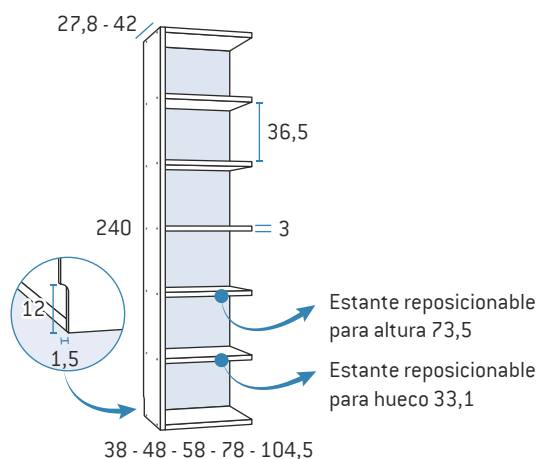


Cuerpo izquierdo librería Modular alto 240



	Kilos	m ²	Código	Puntos
240 x 38 x 27,8	30,3	0,088	D7477	170
240 x 48 x 27,8	35,3	0,103	D7478	184
240 x 58 x 27,8	40,3	0,116	D7479	199
240 x 78 x 27,8	50,3	0,145	D7480	214
240 x 104,5 x 27,8	63,6	0,181	D7481	244
240 x 38 x 42	43,3	0,120	D7482	190
240 x 48 x 42	50,2	0,139	D7483	214
240 x 58 x 42	57,1	0,159	D7484	234
240 x 78 x 42	70,9	0,195	D7485	254
240 x 104,5 x 42	89,1	0,244	D7486	304

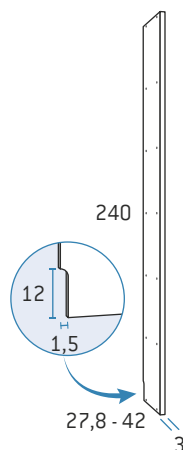
Costado y estantes de 30 mm.



Cuerpo central librería Modular alto 240

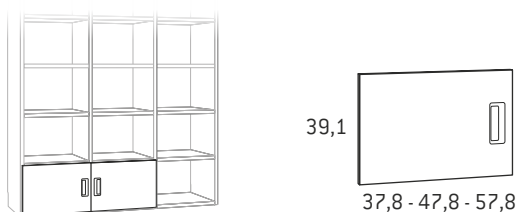
	Kilos	m ³	Código	Puntos
240 x 38 x 27,8	30,3	0,088	D7487	170
240 x 48 x 27,8	35,3	0,103	D7488	184
240 x 58 x 27,8	40,3	0,116	D7489	199
240 x 78 x 27,8	50,3	0,145	D7490	214
240 x 104,5 x 27,8	63,6	0,181	D7491	244
240 x 38 x 42	43,3	0,120	D7492	190
240 x 48 x 42	50,2	0,139	D7493	214
240 x 58 x 42	57,1	0,159	D7494	234
240 x 78 x 42	70,9	0,195	D7495	254
240 x 104,5 x 42	89,1	0,244	D7496	304

Costado y estantes de 30 mm.



Costado derecho librería Modular alto 240

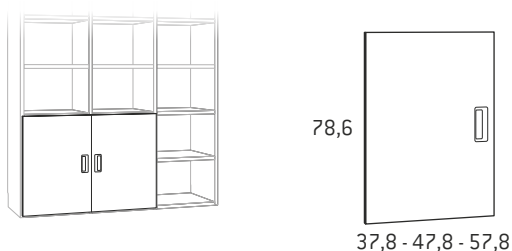
	Kilos	m ³	Código	Puntos
240 x 3 x 27,8	12,6	0,036	D7497	54
240 x 3 x 42	18,9	0,053	D7498	68



Puerta 1 hueco con tirador librería Modular alto 240

	Kilos	m ³	Código	Puntos
39,1 x 37,8 —Cuerpo de 38—	2,0	0,007	D7548	40
39,1 x 47,8 —Cuerpo de 48—	2,5	0,008	D7549	44
39,1 x 57,8 —Cuerpo de 58—	3,0	0,010	D7550	46

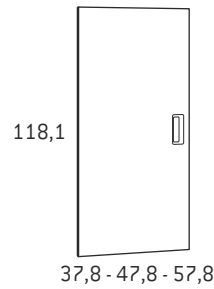
Puerta válida para apertura derecha o izquierda.
Especificar tirador.



Puerta 2 huecos con tirador librería Modular alto 240

	Kilos	m ³	Código	Puntos
78,6 x 37,8 —Cuerpo de 38—	4,1	0,014	D7551	45
78,6 x 47,8 —Cuerpo de 48—	5,1	0,017	D7552	47
78,6 x 57,8 —Cuerpo de 58—	6,0	0,020	D7553	49

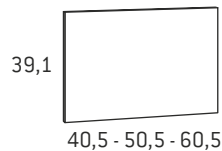
Puerta válida para apertura derecha o izquierda.
Especificar tirador.



Puerta 3 huecos con tirador librería Modular alto 240

	Kilos	m ²	Código	Puntos
118,1 x 37,8 —Cuerpo de 38—	6,1	0,020	D7554	51
118,1 x 47,8 —Cuerpo de 48—	7,6	0,025	D7555	56
118,1 x 57,8 —Cuerpo de 58—	9,1	0,030	D7556	58

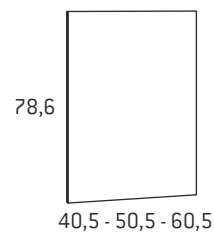
Puerta válida para apertura derecha o izquierda.
Especificar tirador.



Puerta 1 hueco sin tirador librería Modular alto 240

	Kilos	m ²	Código	Puntos
39,1 x 40,5 —Cuerpo de 38—	2,0	0,007	D7499	34
39,1 x 50,5 —Cuerpo de 48—	2,5	0,008	D7500	38
39,1 x 60,5 —Cuerpo de 58—	3,0	0,010	D7501	40

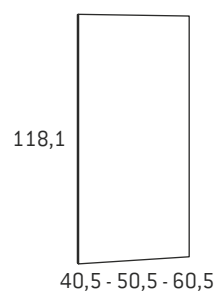
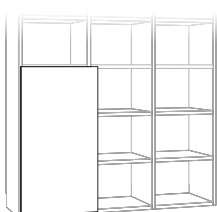
No admite puerta enfrentada (sobresale 1 cm. en hueco anexo).
Puerta válida para apertura derecha o izquierda.



Puerta 2 huecos sin tirador librería Modular alto 240

	Kilos	m ²	Código	Puntos
78,6 x 40,5 —Cuerpo de 38—	4,1	0,014	D7502	39
78,6 x 50,5 —Cuerpo de 48—	5,1	0,017	D7503	41
78,6 x 60,5 —Cuerpo de 58—	6,0	0,020	D7504	43

No admite puerta enfrentada (sobresale 1 cm. en hueco anexo).
Puerta válida para apertura derecha o izquierda.



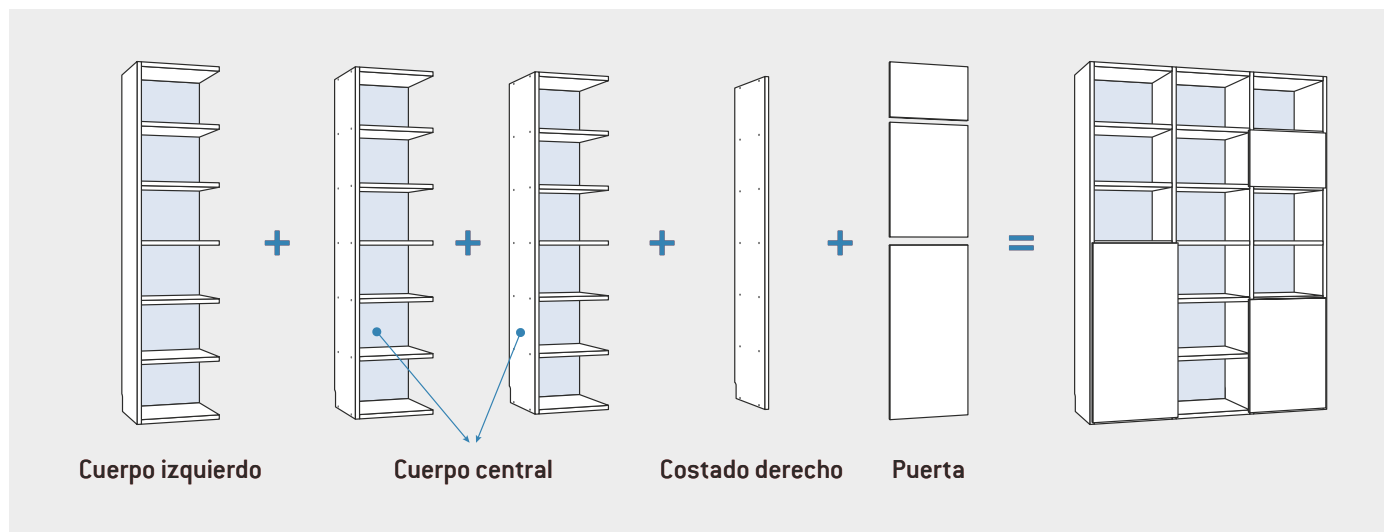
Puerta 3 huecos sin tirador librería Modular alto 240

	Kilos	m ²	Código	Puntos
118,1 x 40,5 —Cuerpo de 38—	6,1	0,020	D7505	45
118,1 x 50,5 —Cuerpo de 48—	7,6	0,025	D7506	50
118,1 x 60,5 —Cuerpo de 58—	9,1	0,030	D7507	52

No admite puerta enfrentada (sobresale 1 cm. en hueco anexo).
Puerta válida para apertura derecha o izquierda.

Se fabrican en colores base y combinación.

Ejemplo de composición de librerías Modular

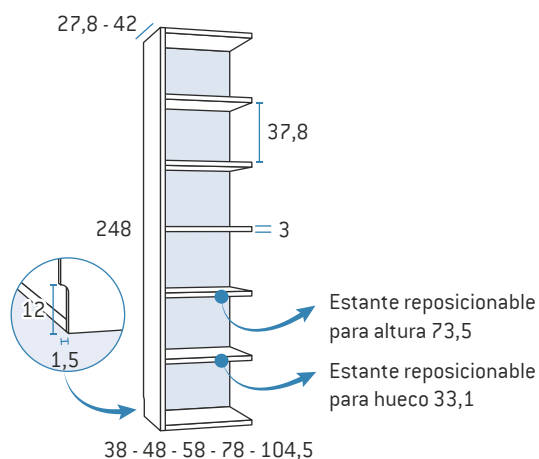


Cuerpo izquierdo

Cuerpo central

Costado derecho

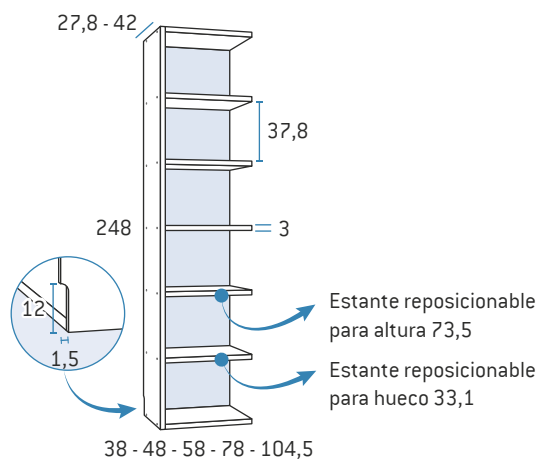
Puerta



Cuerpo izquierdo librería Modular alto 248

	Kilos	m ³	Código	Puntos
248 x 38 x 27,8	30,9	0,090	D7508	174
248 x 48 x 27,8	36,0	0,105	D7509	188
248 x 58 x 27,8	41,1	0,118	D7510	203
248 x 78 x 27,8	51,3	0,147	D7511	218
248 x 104,5 x 27,8	64,6	0,183	D7512	248
248 x 38 x 42	44,2	0,123	D7513	194
248 x 48 x 42	51,1	0,141	D7514	218
248 x 58 x 42	58,1	0,161	D7515	238
248 x 78 x 42	72,0	0,197	D7516	258
248 x 104,5 x 42	90,4	0,246	D7517	308

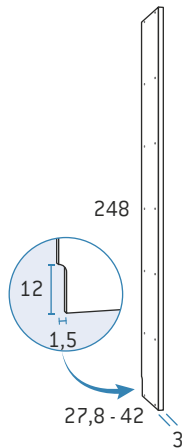
Costado y estantes de 30 mm.



Cuerpo central librería Modular alto 248

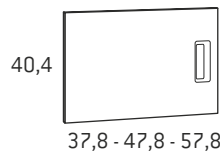
	Kilos	m ³	Código	Puntos
248 x 38 x 27,8	30,9	0,090	D7518	174
248 x 48 x 27,8	36,0	0,105	D7519	188
248 x 58 x 27,8	41,1	0,118	D7520	203
248 x 78 x 27,8	51,3	0,147	D7521	218
248 x 104,5 x 27,8	64,6	0,183	D7522	248
248 x 38 x 42	44,2	0,123	D7523	194
248 x 48 x 42	51,1	0,141	D7524	218
248 x 58 x 42	58,1	0,161	D7525	238
248 x 78 x 42	72,0	0,197	D7526	258
248 x 104,5 x 42	90,4	0,246	D7527	308

Costado y estantes de 30 mm.



Costado derecho librería Modular alto 248

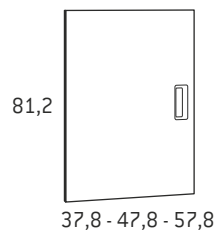
	Kilos	m ²	Código	Puntos
248 x 3 x 27,8	13,0	0,037	D7528	56
248 x 3 x 42	19,5	0,055	D7529	70



Puerta 1 hueco con tirador librería Modular alto 248

	Kilos	m ²	Código	Puntos
40,4 x 37,8 —Cuerpo de 38—	2,1	0,007	D7557	42
40,4 x 47,8 —Cuerpo de 48—	2,6	0,009	D7558	46
40,4 x 57,8 —Cuerpo de 58—	3,1	0,011	D7559	48

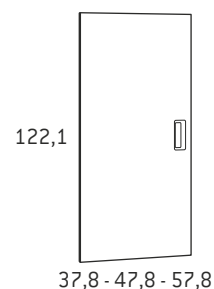
Puerta válida para apertura derecha o izquierda.
Especificar tirador.



Puerta 2 huecos con tirador librería Modular alto 248

	Kilos	m ²	Código	Puntos
81,2 x 37,8 —Cuerpo de 38—	4,2	0,014	D7560	47
81,2 x 47,8 —Cuerpo de 48—	5,3	0,017	D7561	49
81,2 x 57,8 —Cuerpo de 58—	6,3	0,021	D7562	51

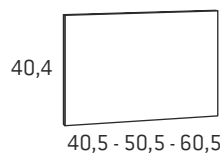
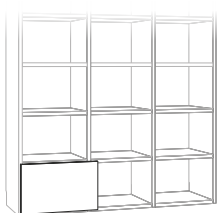
Puerta válida para apertura derecha o izquierda.
Especificar tirador.



Puerta 3 huecos con tirador librería Modular alto 248

	Kilos	m ²	Código	Puntos
122,1 x 37,8 —Cuerpo de 38—	6,4	0,021	D7563	53
122,1 x 47,8 —Cuerpo de 48—	7,9	0,026	D7564	58
122,1 x 57,8 —Cuerpo de 58—	9,4	0,031	D7565	60

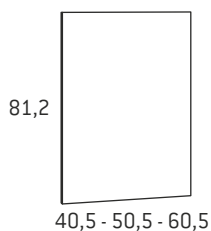
Puerta válida para apertura derecha o izquierda.
Especificar tirador.



Puerta 1 hueco sin tirador librería Modular alto 248

	Kilos	m ²	Código	Puntos
40,4 x 40,5 —Cuerpo de 38—	2,1	0,007	D7530	36
40,4 x 50,5 —Cuerpo de 48—	2,6	0,009	D7531	40
40,4 x 60,5 —Cuerpo de 58—	3,1	0,011	D7532	42

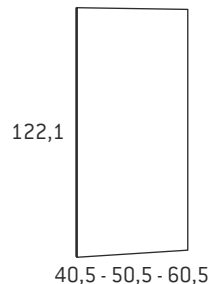
No admite puerta enfrentada (sobresale 1 cm. en hueco anexo).
Puerta válida para apertura derecha o izquierda.



Puerta 2 huecos sin tirador librería Modular alto 248

	Kilos	m³	Código	Puntos
81,2 x 40,5 —Cuerpo de 38—	4,2	0,014	D7533	41
81,2 x 50,5 —Cuerpo de 48—	5,3	0,017	D7534	43
81,2 x 60,5 —Cuerpo de 58—	6,3	0,021	D7535	45

No admite puerta enfrentada (sobresale 1 cm. en hueco anexo).
Puerta válida para apertura derecha o izquierda.

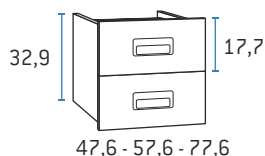
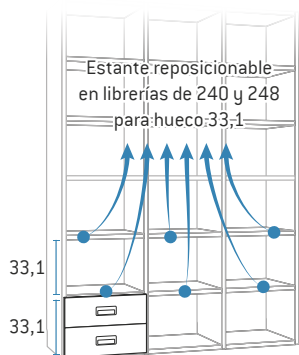


Puerta 3 huecos sin tirador librería Modular alto 248

	Kilos	m³	Código	Puntos
122,1 x 40,5 —Cuerpo de 38—	6,4	0,021	D7536	47
122,1 x 50,5 —Cuerpo de 48—	7,9	0,026	D7537	52
122,1 x 60,5 —Cuerpo de 58—	9,4	0,031	D7538	54

No admite puerta enfrentada (sobresale 1 cm. en hueco anexo).
Puerta válida para apertura derecha o izquierda.

Cajoneras para librería Modular



Cajonera 2 cajones para hueco 33,1 de librería Modular

	Kilos	m³	Código	Puntos
33,1 x 47,6 —Cuerpo de 48—	9,2	0,068	D7566	90
33,1 x 57,6 —Cuerpo de 58—	10,1	0,083	D7567	95
33,1 x 77,6 —Cuerpo de 78—	11,8	0,111	D7568	105

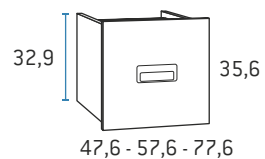
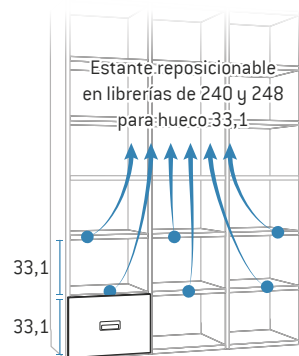
Solo válida para librerías de 42 de fondo.

Válida para todos los huecos en librerías de 220.

Válida para los dos huecos inferiores en librerías de 240 y 248 (estantes reposicionables).

En librerías de 240 y 248 si el hueco superior de la cajonera lleva puerta debe especificarse que la puerta es especial de alto en pedido.

Especificar tirador.



Cajonera 1 contenedor para hueco 33,1 de librería Modular

	Kilos	m³	Código	Puntos
33,1 x 47,6 —Cuerpo de 48—	8,2	0,068	D7569	65
33,1 x 57,6 —Cuerpo de 58—	8,9	0,083	D7570	70
33,1 x 77,6 —Cuerpo de 78—	10,4	0,111	D7571	80

Solo válida para librerías de 42 de fondo.

Válida para todos los huecos en librerías de 220.

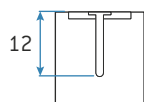
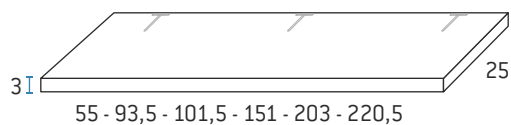
Válida para los dos huecos inferiores en librerías de 240 y 248 (estantes reposicionables).

En librerías de 240 y 248 si el hueco superior de la cajonera lleva puerta debe especificarse que la puerta es especial de alto en pedido.

Especificar tirador.

LEJAS - ESTANTES COLUMNAS MONTANTES

Se fabrican en colores base y combinación.



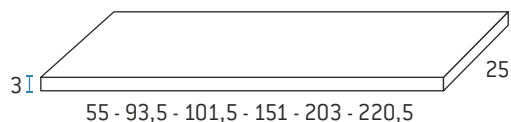
Leja de 3 de grosor con soporte oculto

	Kilos	m ²	Código	Puntos
Leja de 55 -incluye 2 soportes-	2,7	0,008	D7247	45
Leja de 93,5 -incluye 2 soportes-	4,6	0,013	D7248	55
Leja de 101,5 -incluye 2 soportes-	5,1	0,015	D7249	60
Leja de 151 -incluye 3 soportes-	7,4	0,021	D7250	80
Leja de 203 -incluye 4 soportes-	10,0	0,029	D7252	109
Leja de 220,5 -incluye 4 soportes-	10,7	0,031	D7253	120

Corte de longitud no incrementa precio, coger medida superior.

Medida mínima de fondo: 15 cm.

Medida mínima de largo: 30 cm.

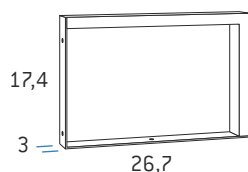


Leja de 3 de grosor

	Kilos	m ²	Código	Puntos
Leja de 55 -incluye 2 soportes acuario-	2,8	0,009	D7072S	52
Leja de 93,5 -incluye 2 soportes acuario-	4,7	0,014	D7151S	63
Leja de 101,5 -incluye 2 soportes acuario-	5,2	0,016	D7216S	63
Leja de 151 -incluye 3 soportes acuario-	7,5	0,022	D7076S	88
Leja de 203 -incluye 3 soportes acuario-	10,1	0,030	D7078S	98
Leja de 220,5 -incluye 3 soportes acuario-	10,7	0,032	D7079S	103
A medida de 220,5 a 300 cm. -incluye 4 soportes acuario-	14,6	0,041	D7080S	155

Corte de longitud no incrementa precio, coger medida superior.

Especificar si no se necesitan soportes.



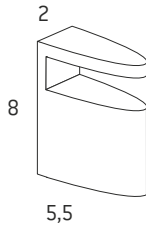
Soporte cuadrado metálico para leja

	Kilos	m ²	Código	Puntos
26,7 x 17,4	0,6	0,002	D7214	22

Soporte metálico en color aluminio o blanco.

LEJAS - ESTANTES COLUMNAS MONTANTES

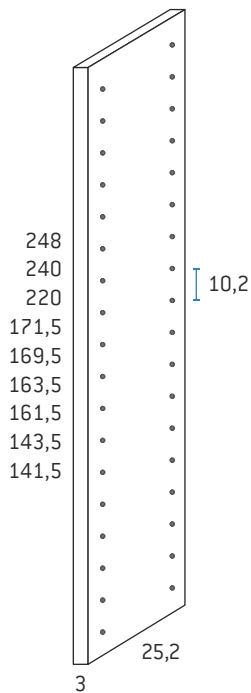
Se fabrican en colores base y combinación.



Soporte acuario metálico

	Kilos	m ³	Código	Puntos
5,5 x 8 x 2	0,1	0,001	D7071	13

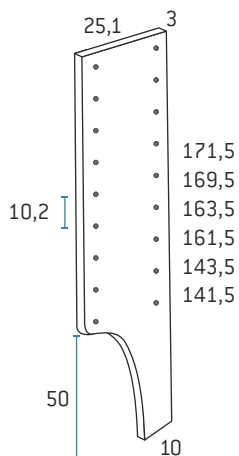
Soporte metálico en color aluminio o blanco.



Columna montante

	Kilos	m ³	Código	Puntos
141,5 x 25,2 Para altura 220 encimera grosor 50	6,7	0,019	D7365	55
143,5 x 25,2 Para altura 220 encimera grosor 30	6,8	0,020	D7081	55
161,5 x 25,2 Para altura 240 encimera grosor 50	7,7	0,021	D7366	60
163,5 x 25,2 Para altura 240 encimera grosor 30	7,8	0,022	D7082	60
169,5,5 x 25,2 Para altura 248 encimera grosor 50	8,1	0,023	D7367	63
171,5 x 25,2 Para altura 248 encimera grosor 30	8,2	0,024	D7368	63
220 x 25,2	10,3	0,030	D7083	66
240 x 25,2	11,3	0,032	D7084	72
248 x 25,2	11,8	0,034	D7369	75

Se sirven con cremallera punteada.
Válida para derecha o izquierda.
Especificar central.



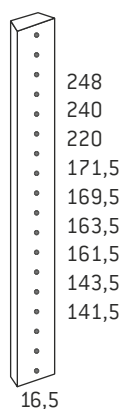
Columna montante con forma

	Kilos	m ³	Código	Puntos
141,5 x 25,1 Para altura 220 encimera grosor 50	5,3	0,019	D7370	60
143,5 x 25,1 Para altura 220 encimera grosor 30	5,4	0,020	D7085	60
161,5 x 25,1 Para altura 240 encimera grosor 50	6,2	0,021	D7371	66
163,5 x 25,1 Para altura 240 encimera grosor 30	6,3	0,022	D7086	66
169,5 x 25,1 Para altura 248 encimera grosor 50	6,7	0,023	D7372	69
171,5 x 25,1 Para altura 248 encimera grosor 30	6,8	0,024	D7373	69

Se sirven con cremallera punteada.
Especificar derecho, izquierdo o central.

LEJAS - ESTANTES COLUMNAS MONTANTES

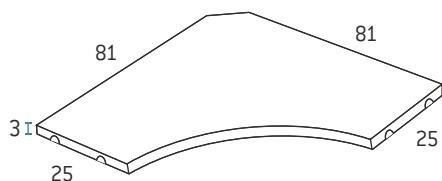
Se fabrican en colores base y combinación.



Soporte rincón para estante curvo

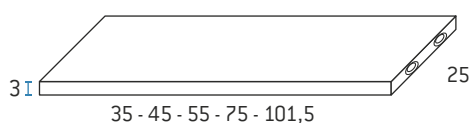
	Kilos	m ³	Código	Puntos
141,5 x 16,5 Para altura 220 encimera grosor 50	4,4	0,012	D7374	30
143,5 x 16,5 Para altura 220 encimera grosor 30	4,5	0,013	D7087	30
161,5 x 16,5 Para altura 240 encimera grosor 50	5,0	0,014	D7375	34
163,5 x 16,5 Para altura 240 encimera grosor 30	5,1	0,015	D7088	34
169,5 x 16,5 Para altura 248 encimera grosor 50	5,3	0,016	D7376	36
171,5 x 16,5 Para altura 248 encimera grosor 30	5,4	0,017	D7377	36
220 x 16,5	6,8	0,020	D7089	40
240 x 16,5	7,4	0,022	D7090	44
248 x 16,5	7,7	0,023	D7378	46

Se sirven con cremallera punteada.



Estante curvo

	Kilos	m ³	Código	Puntos
81 x 81	12,4	0,034	D7091	92



Estante

	Kilos	m ³	Código	Puntos
Estante de 35	1,8	0,005	D7093	28
Estante de 45	2,0	0,006	D7094	28
Estante de 55	2,2	0,007	D7095	32
Estante de 75	2,5	0,008	D7096	32
Estante de 101,5	4,9	0,015	D7217	41

Corte de longitud no incrementa precio, coger medida superior.

Compactos base 20

Compactos 30,5 Forma	271
Compactos bicama 56-R Forma	272
Compactos 56 Forma	273
Compactos bicama 63-R Forma.....	278
Compactos bicama 63-RV Forma	286
Compactos bicama 63-R lowcost	288
Complementos	290

Opción cambio de altura brazo de compacto

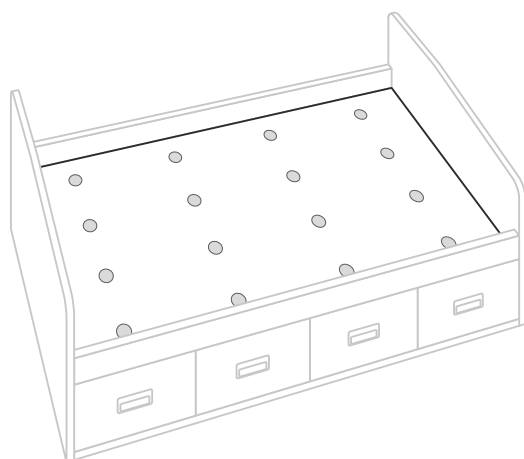


Subir brazo del compacto de 1 a 20 cm.
incrementa 35 puntos.



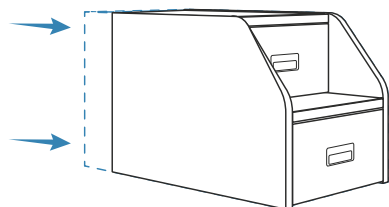
Bajar brazo del compacto
incrementa 20 puntos.

Opción aireadores con embellecedores en bañera

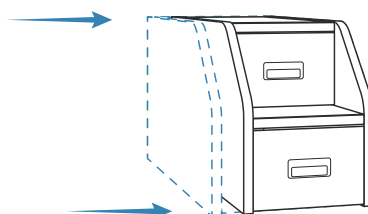


Aireadores con embellecedores en la bañera del compacto incrementa 40 puntos.

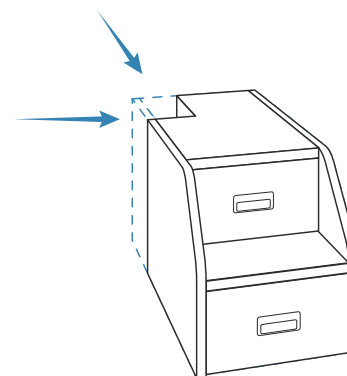
Escalera 1 puerta + 1 contenedor especial



Reducción de fondo
incrementa el precio un 20%.
Fondo mínimo 55 cm.



Reducción de ancho
incrementa el precio un 20%.
Ancho mínimo 30 cm.

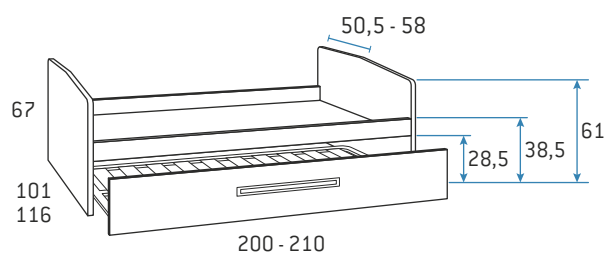


Cajeado
incrementa el precio un 25%.

Para modificaciones no especificadas consultar con fábrica.

COMPACTOS 30,5 BASE 20 FORMA

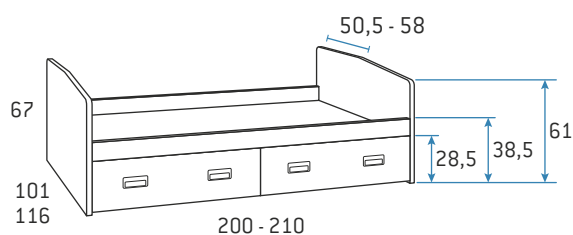
Se fabrican en colores base y combinación.



Compacto 30,5 base 20 Forma con somier de arrastre

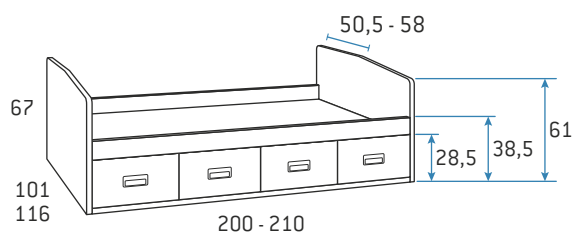
	Kilos	m ³	Código	Puntos
190 x 90 —Arrastre 190 x 90—	71,4	0,376	D80325	396
190 x 105 —Arrastre 190 x 90—	75,5	0,420	D80326	416
200 x 90 —Arrastre 200 x 90—	75,0	0,425	D80327	416
200 x 105 —Arrastre 200 x 90—	79,1	0,431	D80328	436

Altura libre somier de arrastre: 19 cm.



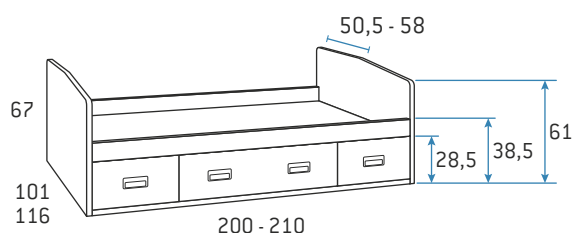
Compacto 30,5 base 20 Forma con 2 cajones con ruedas

	Kilos	m ³	Código	Puntos
190 x 90	67,9	0,723	D80329	381
190 x 105	71,9	0,767	D80330	401
200 x 90	71,8	0,753	D80331	401
200 x 105	79,9	0,797	D80332	421



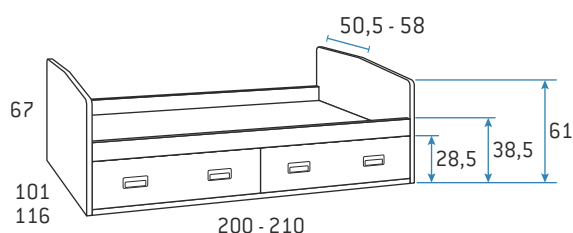
Compacto 30,5 base 20 Forma con módulo 4 contenedores

	Kilos	m ³	Código	Puntos
190 x 90	120,4	0,913	D8213	578
190 x 105	124,5	0,957	D80100	598
200 x 90	124,0	0,956	D8214	598
200 x 105	128,1	1,000	D80101	618



Compacto 30,5 base 20 Forma con módulo 1 contenedor + 1 baúl + 1 contenedor

	Kilos	m ³	Código	Puntos
190 x 90	115,8	0,906	D8215	568
190 x 105	119,7	0,950	D80102	588
200 x 90	121,6	0,951	D80103	588
200 x 105	125,5	0,995	D80104	608



Compacto 30,5 base 20 Forma con módulo 2 baúles

	Kilos	m ³	Código	Puntos
190 x 90	111,2	0,900	D8216	563
190 x 105	115,1	0,940	D80105	583
200 x 90	116,8	0,945	D80106	583
200 x 105	120,7	0,989	D80107	603

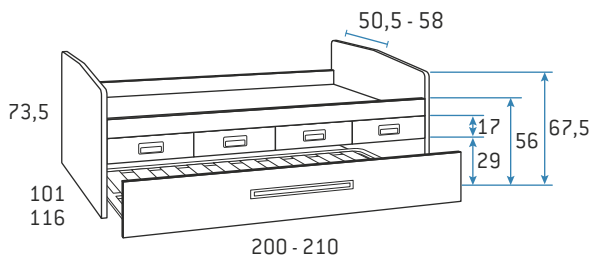
Compacto con nido no admite cama alta de 180 de largo.

Compacto para colchón de 80 de ancho y/o 180 de largo no incrementa puntos.

Nido con ruedas para colchón de 105 de ancho incrementa 30 puntos.

COMPACTOS 48 BASE 20 FORMA

Se fabrican en colores base y combinación.
Se recomienda la colocación de quitamiedos.

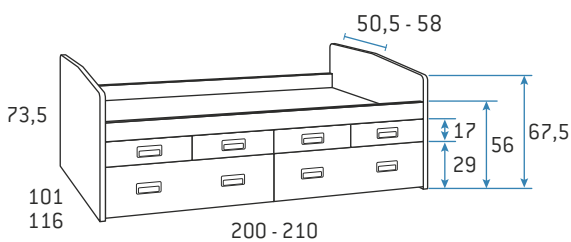


Compacto 48 base 20 Forma con módulo 4 cajones bajos + somier de arrastre

	Kilos	m ³	Código	Puntos
190 x 90 —Arrastre 190 x 90—	135,6	0,809	D8218	742
190 x 105 —Arrastre 190 x 90—	140,6	0,854	D80108	762
200 x 90 —Arrastre 200 x 90—	140,3	0,846	D8219	762
200 x 105 —Arrastre 200 x 90—	145,3	0,891	D80109	782

Incluye refuerzo metálico.

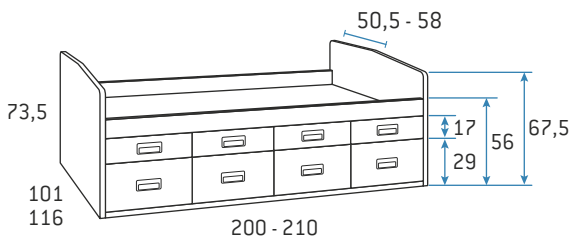
Altura libre somier de arrastre: 15 cm.



Compacto 48 base 20 Forma con módulo 4 cajones bajos + 2 cajones con ruedas

	Kilos	m ³	Código	Puntos
190 x 90	132,2	1,138	D8221	727
190 x 105	137,2	1,183	D80110	747
200 x 90	138,8	1,195	D80111	747
200 x 105	143,8	1,240	D80112	767

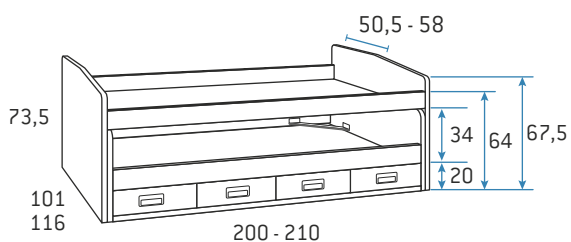
Incluye refuerzo metálico.



Compacto 48 base 20 Forma con módulo 4 cajones bajos + módulo 4 contenedores

	Kilos	m ³	Código	Puntos
190 x 90	172,2	1,260	D8225	925
190 x 105	177,2	1,305	D80113	945
200 x 90	180,8	1,323	D80114	945
200 x 105	185,8	1,368	D80115	965

COMPACTOS BICAMA 56-R BASE 20 FORMA



Compacto bicama 56-R base 20 Forma con nido con ruedas + módulo 4 cajones bajos

	Kilos	m ³	Código	Puntos
190 x 90 —Nido 180 x 90—	153,1	0,820	D8228	889
190 x 105 —Nido 180 x 90—	158,1	0,865	D80116	909
200 x 90 —Nido 190 x 90—	160,8	0,861	D80117	909
200 x 105 —Nido 190 x 90—	165,8	0,906	D80118	929

Incluye refuerzo metálico.

Nido necesita somier. Altura libre nido: 29 cm.

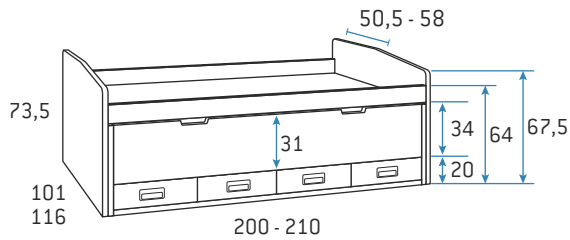
Compacto con nido no admite cama alta de 180 de largo.

Compacto para colchón de 80 de ancho y/o 180 de largo no incrementa puntos.

Nido con ruedas para colchón de 105 de ancho incrementa 30 puntos.

COMPACTOS BICAMA 56-R BASE 20 FORMA

Se fabrican en colores base y combinación.
Se recomienda la colocación de quitamiedos.



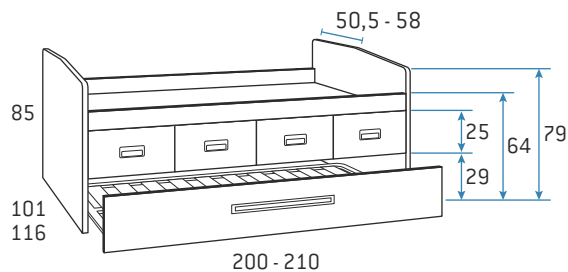
Compacto bicama 56-R base 20 Forma con nido oculto con ruedas + módulo 4 cajones bajos

	Kilos	m ³	Código	Puntos
190 x 90 —Nido 180 x 90—	161,0	0,851	D8229	944
190 x 105 —Nido 180 x 90—	166,0	0,896	D80119	964
200 x 90 —Nido 190 x 90—	169,1	0,894	D80120	964
200 x 105 —Nido 190 x 90—	174,1	0,939	D80121	984

Incluye refuerzo metálico.

Nido necesita somier. Altura libre nido oculto: 29 cm.

COMPACTOS 56 BASE 20 FORMA

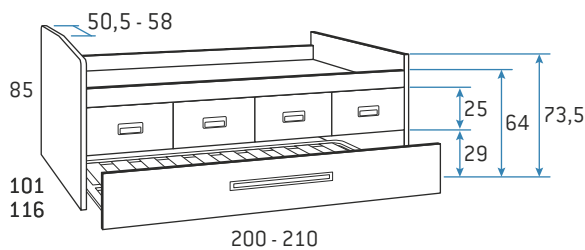


Compacto 56 base 20 Forma con módulo 4 contenedores + somier de arrastre

	Kilos	m ³	Código	Puntos
190 x 90 —Arrastre 190 x 90—	159,3	1,052	D8231	797
190 x 105 —Arrastre 190 x 90—	167,7	1,098	D80122	817
200 x 90 —Arrastre 200 x 90—	164,1	1,101	D8232	817
200 x 105 —Arrastre 200 x 90—	172,5	1,147	D80123	837

Incluye refuerzo metálico.

Altura libre somier de arrastre: 15 cm.

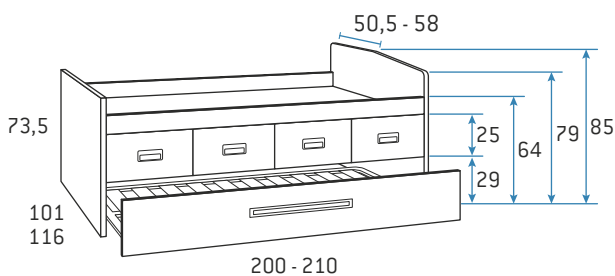


Compacto 56 base 20 Forma brazo arcón derecho con módulo 4 contenedores + somier de arrastre

	Kilos	m ³	Código	Puntos
190 x 90 —Arrastre 190 x 90—	157,1	1,076	D8236	797
190 x 105 —Arrastre 190 x 90—	165,5	1,122	D80124	817
200 x 90 —Arrastre 200 x 90—	161,9	1,095	D8237	817
200 x 105 —Arrastre 200 x 90—	170,3	1,141	D80125	837

Incluye refuerzo metálico.

Altura libre somier de arrastre: 15 cm.



Compacto 56 base 20 Forma brazo arcón izquierdo con módulo 4 contenedores + somier de arrastre

	Kilos	m ³	Código	Puntos
190 x 90 —Arrastre 190 x 90—	157,1	1,076	D8241	797
190 x 105 —Arrastre 190 x 90—	165,5	1,122	D80126	817
200 x 90 —Arrastre 200 x 90—	161,9	1,095	D8242	817
200 x 105 —Arrastre 200 x 90—	170,3	1,141	D80127	837

Incluye refuerzo metálico.

Altura libre somier de arrastre: 15 cm.

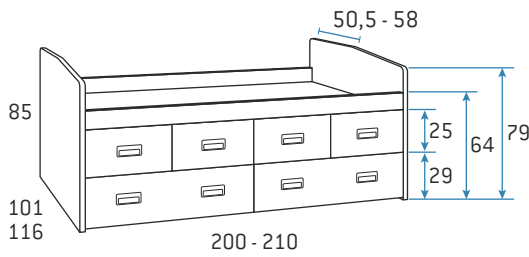
Compacto con nido no admite cama alta de 180 de largo.

Compacto para colchón de 80 de ancho y/o 180 de largo no incrementa puntos.

Nido con ruedas para colchón de 105 de ancho incrementa 30 puntos.

COMPACTOS 56 BASE 20 FORMA

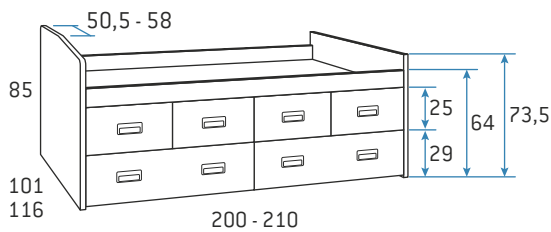
Se fabrican en colores base y combinación.
Se recomienda la colocación de quitamiedos.



Compacto 56 base 20 Forma con módulo 4 contenedores + 2 cajones con ruedas

	Kilos	m ³	Código	Puntos
190 x 90	156,0	1,381	D8246	782
190 x 105	164,4	1,427	D80128	802
200 x 90	160,3	1,448	D8247	802
200 x 105	168,7	1,494	D80129	822

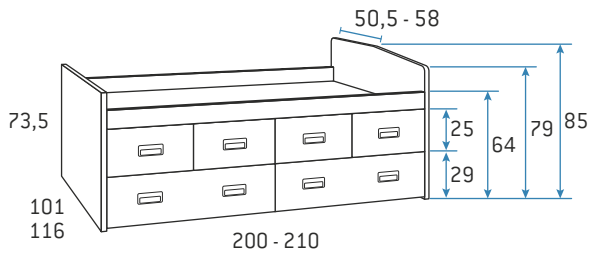
Incluye refuerzo metálico.



Compacto 56 base 20 Forma brazo arcón derecho con módulo 4 contenedores + 2 cajones con ruedas

	Kilos	m ³	Código	Puntos
190 x 90	153,8	1,375	D8251	782
190 x 105	162,2	1,421	D80130	802
200 x 90	158,1	1,442	D8252	802
200 x 105	166,5	1,488	D80131	822

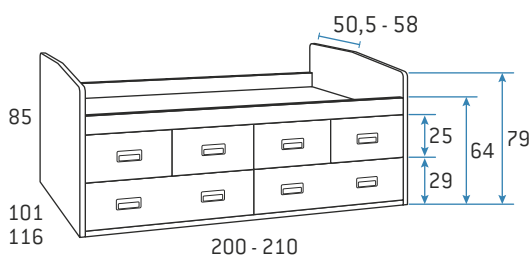
Incluye refuerzo metálico.



Compacto 56 base 20 Forma brazo arcón izquierdo con módulo 4 contenedores + 2 cajones con ruedas

	Kilos	m ³	Código	Puntos
190 x 90	153,8	1,375	D8256	782
190 x 105	162,2	1,421	D80132	802
200 x 90	158,1	1,442	D8257	802
200 x 105	166,5	1,488	D80133	822

Incluye refuerzo metálico.



Compacto 56 base 20 Forma con módulo 4 contenedores + 2 baúles

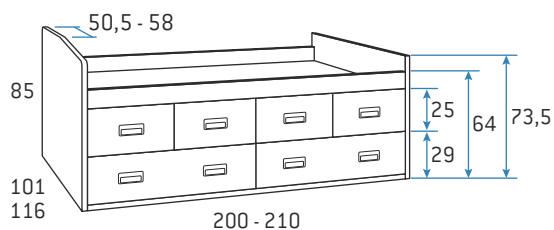
	Kilos	m ³	Código	Puntos
190 x 90	183,3	1,486	D8261	964
190 x 105	191,7	1,532	D80134	984
200 x 90	188,7	1,555	D8262	984
200 x 105	197,1	1,601	D80135	1.004

Compacto con nido no admite cama alta de 180 de largo.

Compacto para colchón de 80 de ancho y/o 180 de largo no incrementa puntos.
Nido con ruedas para colchón de 105 de ancho incrementa 30 puntos.

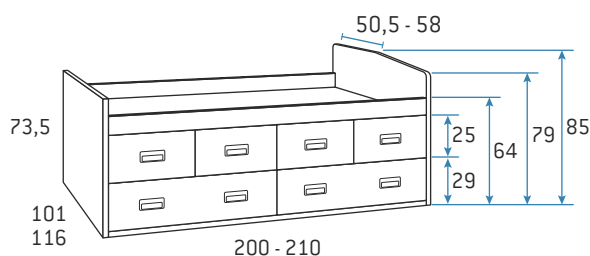
Se fabrican en colores base y combinación.
Se recomienda la colocación de quitamiedos.

COMPACTOS 56 BASE 20 FORMA



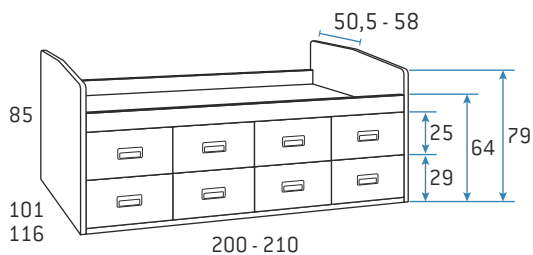
Compacto 56 base 20 Forma brazo arcón derecho con módulo 4 contenedores + 2 baúles

	Kilos	m ³	Código	Puntos
190 x 90	181,1	1,480	D8266	964
190 x 105	189,5	1,526	D80136	984
200 x 90	186,5	1,549	D8267	984
200 x 105	194,5	1,595	D80137	1.004



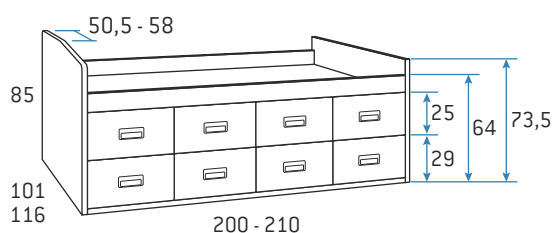
Compacto 56 base 20 Forma brazo arcón izquierdo con módulo 4 contenedores + 2 baúles

	Kilos	m ³	Código	Puntos
190 x 90	181,1	1,480	D8271	964
190 x 105	189,5	1,528	D80138	984
200 x 90	186,5	1,549	D8272	984
200 x 105	194,5	1,595	D80139	1.004



Compacto 56 base 20 Forma con módulo 8 contenedores

	Kilos	m ³	Código	Puntos
190 x 90	172,7	1,434	D8275	1.006
190 x 105	181,7	1,482	D80333	1.026
200 x 90	178,7	1,535	D80334	1.026
200 x 105	187,1	1,585	D80335	1.046



Compacto 56 base 20 Forma brazo arcón derecho con módulo 8 contenedores

	Kilos	m ³	Código	Puntos
190 x 90	170,5	1,412	D8277	1.006
190 x 105	179,7	1,467	D80336	1.026
200 x 90	176,7	1,515	D80337	1.026
200 x 105	185,1	1,570	D80338	1.046

Compacto con nido no admite cama alta de 180 de largo.

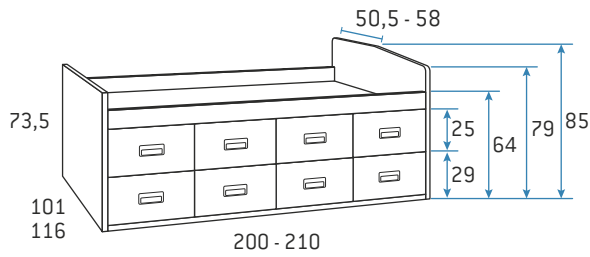
Compacto para colchón de 80 de ancho y/o 180 de largo no incrementa puntos.

Nido con ruedas para colchón de 105 de ancho incrementa 30 puntos.

COMPACTOS 56

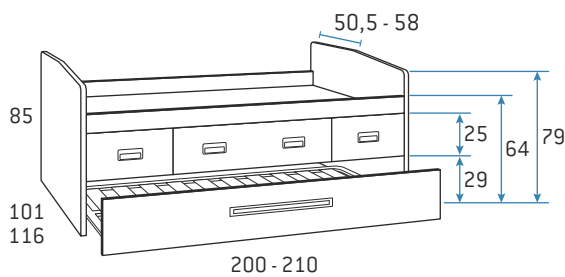
BASE 20 FORMA

Se fabrican en colores base y combinación.
Se recomienda la colocación de quitamiedos.



Compacto 56 base 20 Forma brazo arcón izquierdo con módulo 8 contenedores

	Kilos	m ³	Código	Puntos
190 x 90	170,5	1,412	D8279	1.006
190 x 105	179,7	1,467	D80339	1.026
200 x 90	176,7	1,515	D80340	1.026
200 x 105	185,1	1,570	D80341	1.046

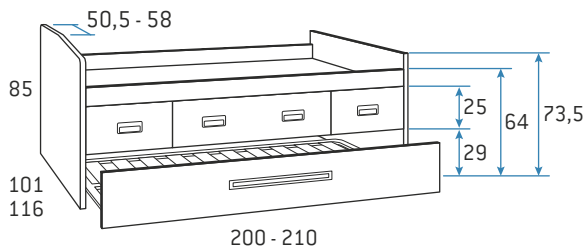


Compacto 56 base 20 Forma con módulo 1 contenedor + 1 baúl + 1 contenedor + somier de arrastre 190 x 90

	Kilos	m ³	Código	Puntos
190 x 90 —Arrastre 190 x 90—	154,6	1,046	D80019	787
190 x 105 —Arrastre 190 x 90—	163,0	1,092	D80140	807
200 x 90 —Arrastre 200 x 90—	162,3	1,098	D80141	807
200 x 105 —Arrastre 200 x 90—	170,7	1,144	D80142	827

Incluye refuerzo metálico.

Altura libre somier de arrastre: 15 cm.

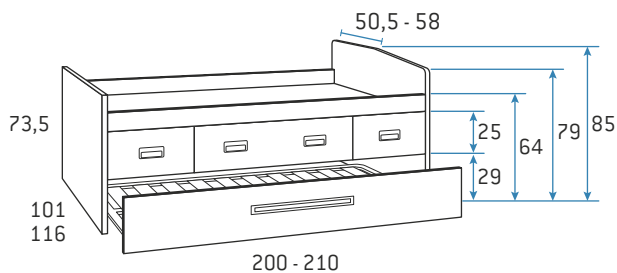


Compacto 56 base 20 Forma brazo arcón derecho con módulo 1 contenedor + 1 baúl + 1 contenedor + somier de arrastre 190 x 90

	Kilos	m ³	Código	Puntos
190 x 90 —Arrastre 190 x 90—	152,4	1,040	D80020	787
190 x 105 —Arrastre 190 x 90—	161,0	1,086	D80143	807
200 x 90 —Arrastre 200 x 90—	160,0	1,092	D80144	807
200 x 105 —Arrastre 200 x 90—	168,4	1,138	D80145	827

Incluye refuerzo metálico.

Altura libre somier de arrastre: 15 cm.



Compacto 56 base 20 Forma brazo arcón izquierdo con módulo 1 contenedor + 1 baúl + 1 contenedor + somier de arrastre 190 x 90

	Kilos	m ³	Código	Puntos
190 x 90 —Arrastre 190 x 90—	152,4	1,040	D80021	787
190 x 105 —Arrastre 190 x 90—	161,0	1,086	D80146	807
200 x 90 —Arrastre 200 x 90—	160,0	1,092	D80147	807
200 x 105 —Arrastre 200 x 90—	168,4	1,138	D80148	827

Incluye refuerzo metálico.

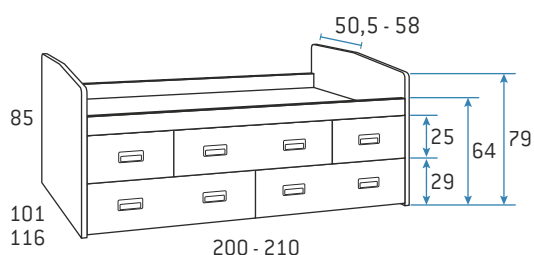
Altura libre somier de arrastre: 15 cm.

Compacto con nido no admite cama alta de 180 de largo.

Compacto para colchón de 80 de ancho y/o 180 de largo no incrementa puntos.
Nido con ruedas para colchón de 105 de ancho incrementa 30 puntos.

Se fabrican en colores base y combinación.
Se recomienda la colocación de quitamiedos.

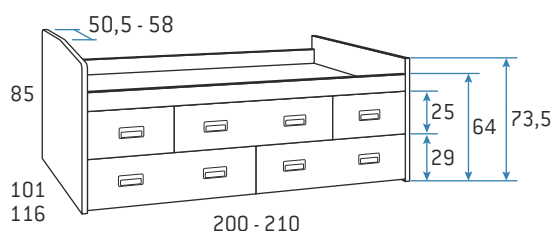
COMPACTOS 56 BASE 20 FORMA



**Compacto 56 base 20 Forma con
módulo 1 contenedor + 1 baúl + 1 contenedor +
2 cajones con ruedas**

	Kilos	m ³	Código	Puntos
190 x 90	151,3	1,375	D80022	772
190 x 105	159,7	1,421	D80149	792
200 x 90	158,9	1,444	D80150	792
200 x 105	167,3	1,489	D80151	812

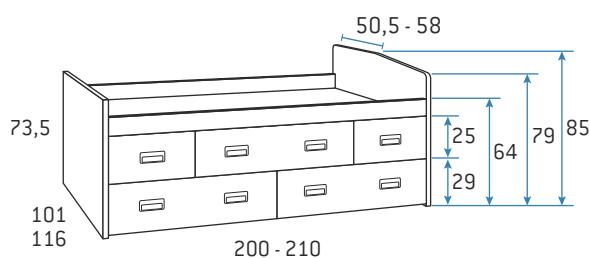
Incluye refuerzo metálico.



**Compacto 56 base 20 Forma brazo arcón derecho con
módulo 1 contenedor + 1 baúl + 1 contenedor +
2 cajones con ruedas**

	Kilos	m ³	Código	Puntos
190 x 90	149,1	1,369	D80023	772
190 x 105	157,5	1,415	D80152	792
200 x 90	156,6	1,438	D80153	792
200 x 105	165,0	1,483	D80154	812

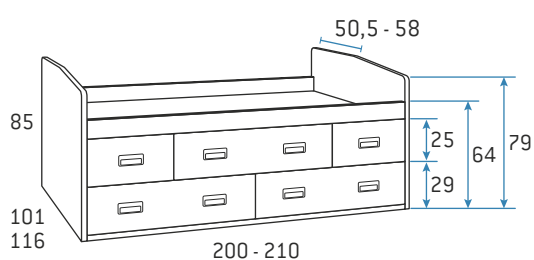
Incluye refuerzo metálico.



**Compacto 56 base 20 Forma brazo arcón izquierdo
con módulo 1 contenedor + 1 baúl + 1 contenedor +
2 cajones con ruedas**

	Kilos	m ³	Código	Puntos
190 x 90	149,1	1,369	D80024	772
190 x 105	157,5	1,415	D80155	792
200 x 90	156,6	1,438	D80156	792
200 x 105	165,0	1,483	D80157	812

Incluye refuerzo metálico.



**Compacto 56 base 20 Forma con
módulo 1 contenedor + 1 baúl + 1 contenedor +
módulo 2 baúles**

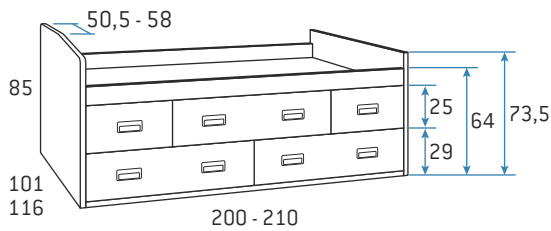
	Kilos	m ³	Código	Puntos
190 x 90	178,6	1,479	D80025	954
190 x 105	187,0	1,525	D80158	974
200 x 90	187,6	1,503	D80159	974
200 x 105	196,0	1,549	D80160	994

Compacto con nido no admite cama alta de 180 de largo.

Compacto para colchón de 80 de ancho y/o 180 de largo no incrementa puntos.
Nido con ruedas para colchón de 105 de ancho incrementa 30 puntos.

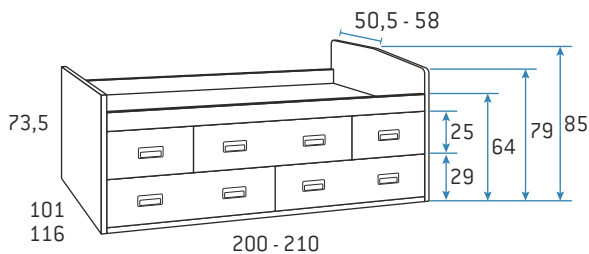
COMPACTOS 56 BASE 20 FORMA

Se fabrican en colores base y combinación.
Se recomienda la colocación de quitamiedos.



Compacto 56 base 20 Forma brazo arcón derecho con módulo 1 contenedor + 1 baúl + 1 contenedor + módulo 2 baúles

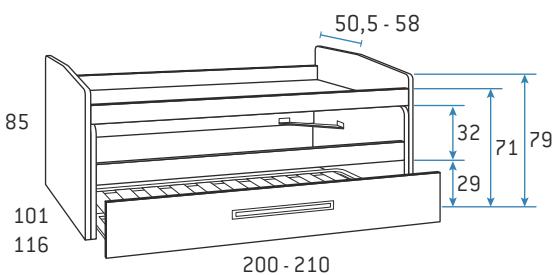
	Kilos	m ³	Código	Puntos
190 x 90	176,4	1,473	D80026	954
190 x 105	184,8	1,519	D80161	974
200 x 90	185,2	1,547	D80162	974
200 x 105	193,6	1,593	D80163	994



Compacto 56 base 20 Forma brazo arcón izquierdo con módulo 1 contenedor + 1 baúl + 1 contenedor + módulo 2 baúles

	Kilos	m ³	Código	Puntos
190 x 90	176,4	1,473	D80027	954
190 x 105	184,8	1,519	D80164	974
200 x 90	185,2	1,547	D80165	974
200 x 105	193,6	1,593	D80166	994

COMPACTOS BICAMA 63-R BASE 20 FORMA



Compacto bicama 63-R base 20 Forma con nido con ruedas + somier de arrastre

	Kilos	m ³	Código	Puntos
190 x 90 Nido y arrastre 180 x 90	131,0	0,582	D8281	722
190 x 105 Nido y arrastre 180 x 90	139,4	0,628	D80342	742
200 x 90 Nido y arrastre 190 x 90	138,0	0,613	D80343	742
200 x 105 Nido y arrastre 190 x 90	146,4	0,659	D80344	762

Incluye refuerzo metálico.

Nido necesita somier. Altura libre nido: 29 cm.

Altura libre somier de arrastre: 19 cm.

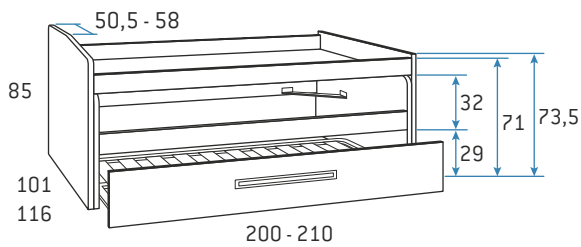
Compacto con nido no admite cama alta de 180 de largo.

Compacto para colchón de 80 de ancho y/o 180 de largo no incrementa puntos.

Nido con ruedas para colchón de 105 de ancho incrementa 30 puntos.

COMPACTOS BICAMA 63-R BASE 20 FORMA

Se fabrican en colores base y combinación.
Se recomienda la colocación de quitamiedos.



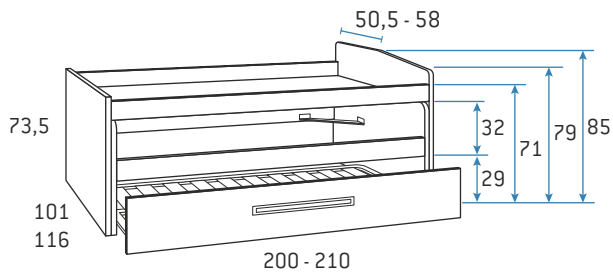
Compacto bicama 63-R base 20 Forma brazo arcón derecho con nido con ruedas + somier de arrastre

	Kilos	m ³	Código	Puntos
190 x 90 Nido y arrastre 180 x 90	129,9	0,578	D8284	722
190 x 105 Nido y arrastre 180 x 90	138,3	0,623	D80345	742
200 x 90 Nido y arrastre 190 x 90	137,0	0,608	D80346	742
200 x 105 Nido y arrastre 190 x 90	145,3	0,654	D80347	762

Incluye refuerzo metálico.

Nido necesita somier. Altura libre nido: 29 cm.

Altura libre somier de arrastre: 19 cm.



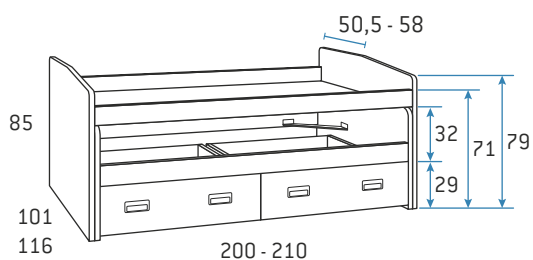
Compacto bicama 63-R base 20 Forma brazo arcón izquierdo con nido con ruedas + somier de arrastre

	Kilos	m ³	Código	Puntos
190 x 90 Nido y arrastre 180 x 90	129,9	0,578	D8287	722
190 x 105 Nido y arrastre 180 x 90	138,3	0,623	D80348	742
200 x 90 Nido y arrastre 190 x 90	137,0	0,608	D80349	742
200 x 105 Nido y arrastre 190 x 90	145,3	0,654	D80350	762

Incluye refuerzo metálico.

Nido necesita somier. Altura libre nido: 29 cm.

Altura libre somier de arrastre: 19 cm.



Compacto bicama 63-R base 20 Forma con nido con ruedas + 2 cajones con ruedas

	Kilos	m ³	Código	Puntos
190 x 90 —Nido 180 x 90—	128,4	0,895	D8282	707
190 x 105 —Nido 180 x 90—	136,4	0,959	D80351	727
200 x 90 —Nido 190 x 90—	135,0	0,944	D80352	727
200 x 105 —Nido 190 x 90—	143,4	0,990	D80353	747

Incluye refuerzo metálico.

Nido necesita somier. Altura libre nido: 29 cm.

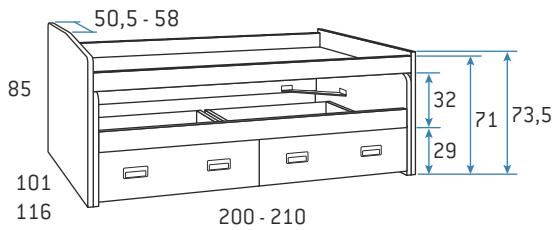
Compacto con nido no admite cama alta de 180 de largo.

Compacto para colchón de 80 de ancho y/o 180 de largo no incrementa puntos.

Nido con ruedas para colchón de 105 de ancho incrementa 30 puntos.

COMPACTOS BICAMA 63-R BASE 20 FORMA

Se fabrican en colores base y combinación.
Se recomienda la colocación de quitamiedos.

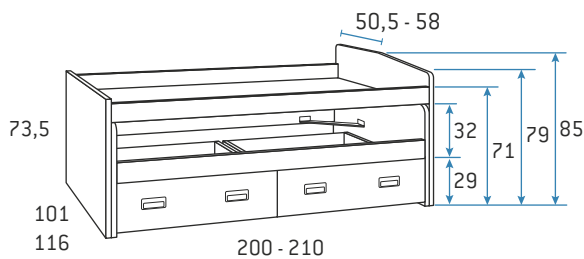


Compacto bicama 63-R base 20 Forma brazo arcón derecho con nido con ruedas + 2 cajones con ruedas

	Kilos	m ³	Código	Puntos
190 x 90 —Nido 180 x 90—	127,3	0,891	D8285	707
190 x 105 —Nido 180 x 90—	135,4	0,954	D80354	727
200 x 90 —Nido 190 x 90—	134,0	0,940	D80355	727
200 x 105 —Nido 190 x 90—	142,4	0,985	D80356	747

Incluye refuerzo metálico.

Nido necesita somier. Altura libre nido: 29 cm.

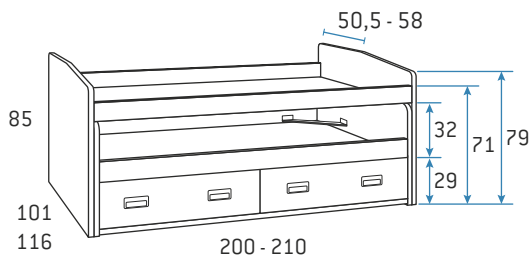


Compacto bicama 63-R base 20 Forma brazo arcón izquierdo con nido con ruedas + 2 cajones con ruedas

	Kilos	m ³	Código	Puntos
190 x 90 —Nido 180 x 90—	127,3	0,891	D8288	707
190 x 105 —Nido 180 x 90—	135,4	0,954	D80357	727
200 x 90 —Nido 190 x 90—	134,0	0,940	D80358	727
200 x 105 —Nido 190 x 90—	142,4	0,985	D80359	747

Incluye refuerzo metálico.

Nido necesita somier. Altura libre nido: 29 cm.

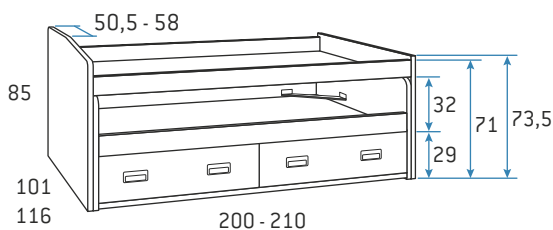


Compacto bicama 63-R base 20 Forma con nido con ruedas + módulo 2 baúles

	Kilos	m ³	Código	Puntos
190 x 90 —Nido 180 x 90—	172,4	1,062	D8296	889
190 x 105 —Nido 180 x 90—	180,4	1,126	D80360	909
200 x 90 —Nido 190 x 90—	179,0	1,111	D80361	909
200 x 105 —Nido 190 x 90—	187,4	1,157	D80362	929

Incluye refuerzo metálico.

Nido necesita somier. Altura libre nido: 29 cm.



Compacto bicama 63-R base 20 Forma brazo arcón derecho con nido con ruedas + módulo 2 baúles

	Kilos	m ³	Código	Puntos
190 x 90 —Nido 180 x 90—	170,2	1,056	D8297	889
190 x 105 —Nido 180 x 90—	179,4	1,121	D80363	909
200 x 90 —Nido 190 x 90—	178,0	1,107	D80364	909
200 x 105 —Nido 190 x 90—	186,4	1,152	D80365	929

Incluye refuerzo metálico.

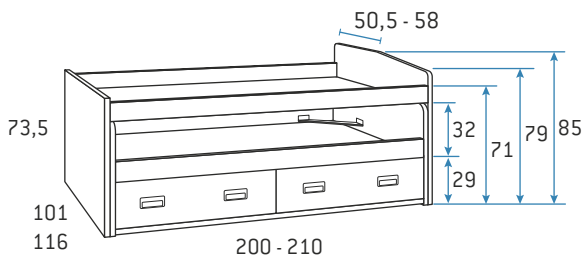
Nido necesita somier. Altura libre nido: 29 cm.

Compacto con nido no admite cama alta de 180 de largo.

Compacto para colchón de 80 de ancho y/o 180 de largo no incrementa puntos.
Nido con ruedas para colchón de 105 de ancho incrementa 30 puntos.

COMPACTOS BICAMA 63-R BASE 20 FORMA

Se fabrican en colores base y combinación.
Se recomienda la colocación de quitamiedos.

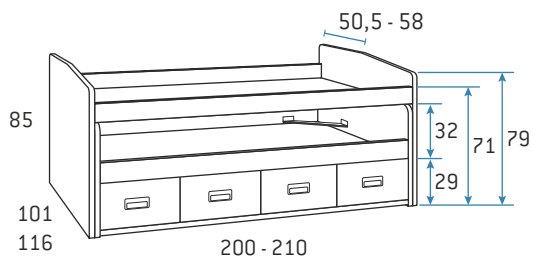


Compacto bicama 63-R base 20 Forma brazo arcón izquierdo con nido con ruedas + módulo 2 baúles

	Kilos	m ³	Código	Puntos
190 x 90 —Nido 180 x 90—	170,2	1,056	D8298	889
190 x 105 —Nido 180 x 90—	179,4	1,121	D80366	909
200 x 90 —Nido 190 x 90—	178,0	1,107	D80367	909
200 x 105 —Nido 190 x 90—	186,4	0,152	D80368	929

Incluye refuerzo metálico.

Nido necesita somier. Altura libre nido: 29 cm.

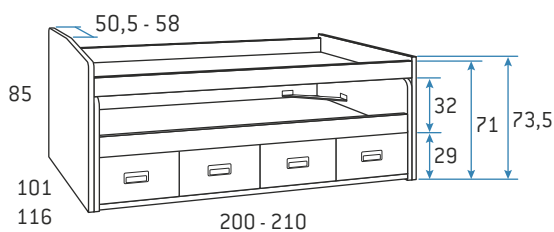


Compacto bicama 63-R base 20 Forma con nido con ruedas + módulo 4 contenedores

	Kilos	m ³	Código	Puntos
190 x 90 —Nido 180 x 90—	180,4	1,077	D8283	904
190 x 105 —Nido 180 x 90—	188,4	1,141	D80369	924
200 x 90 —Nido 190 x 90—	187,0	1,126	D80370	924
200 x 105 —Nido 190 x 90—	195,4	1,172	D80371	944

Incluye refuerzo metálico.

Nido necesita somier. Altura libre nido: 29 cm.

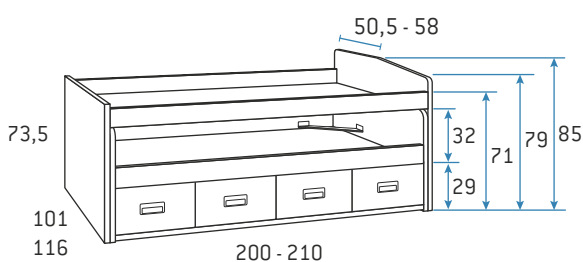


Compacto bicama 63-R base 20 Forma brazo arcón derecho con nido con ruedas + módulo 4 contenedores

	Kilos	m ³	Código	Puntos
190 x 90 —Nido 180 x 90—	178,2	1,071	D8286	904
190 x 105 —Nido 180 x 90—	187,4	1,136	D80372	924
200 x 90 —Nido 190 x 90—	186,0	1,122	D80373	924
200 x 105 —Nido 190 x 90—	194,4	1,167	D80374	944

Incluye refuerzo metálico.

Nido necesita somier. Altura libre nido: 29 cm.



Compacto bicama 63-R base 20 Forma brazo arcón izquierdo con nido con ruedas + módulo 4 contenedores

	Kilos	m ³	Código	Puntos
190 x 90 —Nido 180 x 90—	178,2	1,071	D8289	904
190 x 105 —Nido 180 x 90—	187,4	1,136	D80375	924
200 x 90 —Nido 190 x 90—	186,0	1,122	D80376	924
200 x 105 —Nido 190 x 90—	194,4	1,167	D80377	944

Incluye refuerzo metálico.

Nido necesita somier. Altura libre nido: 29 cm.

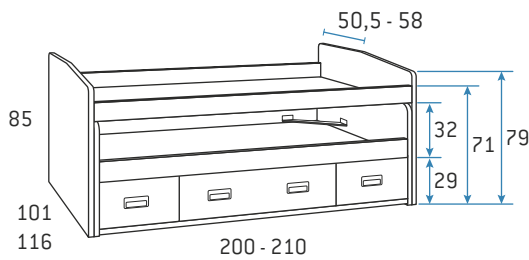
Compacto con nido no admite cama alta de 180 de largo.

Compacto para colchón de 80 de ancho y/o 180 de largo no incrementa puntos.

Nido con ruedas para colchón de 105 de ancho incrementa 30 puntos.

COMPACTOS BICAMA 63-R BASE 20 FORMA

Se fabrican en colores base y combinación.
Se recomienda la colocación de quitamiedos.

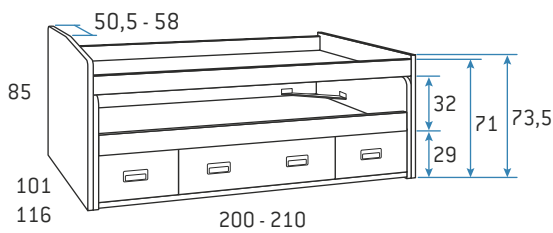


Compacto bicama 63-R base 20 Forma con nido con ruedas + módulo 1 contenedor + 1 baúl + 1 contenedor

	Kilos	m ³	Código	Puntos
190 x 90 —Nido 180 x 90—	175,8	1,070	D80167	894
190 x 105 —Nido 180 x 90—	183,4	1,113	D80378	914
200 x 90 —Nido 190 x 90—	182,0	1,124	D80379	914
200 x 105 —Nido 190 x 90—	190,4	1,170	D80380	934

Incluye refuerzo metálico.

Nido necesita somier. Altura libre nido: 29 cm.

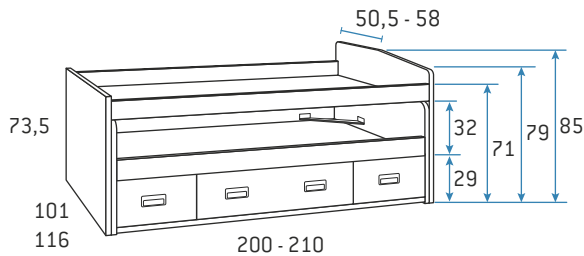


Compacto bicama 63-R base 20 Forma brazo arcón derecho con nido con ruedas + módulo 1 contenedor + 1 baúl + 1 contenedor

	Kilos	m ³	Código	Puntos
190 x 90 —Nido 180 x 90—	173,6	1,064	D80168	894
190 x 105 —Nido 180 x 90—	182,4	1,134	D80381	914
200 x 90 —Nido 190 x 90—	181,0	1,119	D80382	914
200 x 105 —Nido 190 x 90—	189,4	1,165	D80383	934

Incluye refuerzo metálico.

Nido necesita somier. Altura libre nido: 29 cm.

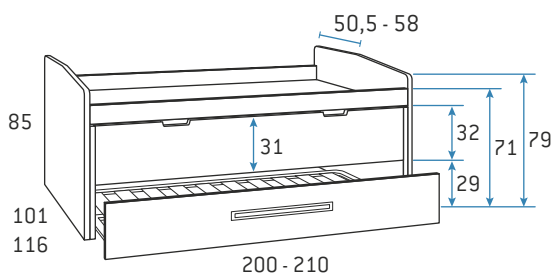


Compacto bicama 63-R base 20 Forma brazo arcón izquierdo con nido con ruedas + módulo 1 contenedor + 1 baúl + 1 contenedor

	Kilos	m ³	Código	Puntos
190 x 90 —Nido 180 x 90—	173,6	1,064	D80169	894
190 x 105 —Nido 180 x 90—	182,4	1,134	D80384	914
200 x 90 —Nido 190 x 90—	181,0	1,119	D80385	914
200 x 105 —Nido 190 x 90—	184,4	1,165	D80386	934

Incluye refuerzo metálico.

Nido necesita somier. Altura libre nido: 29 cm.



Compacto bicama 63-R base 20 Forma con nido oculto con ruedas + somier de arrastre

	Kilos	m ³	Código	Puntos
190 x 90 Nido y arrastre 180 x 90	140,0	0,613	D8299	777
190 x 105 Nido y arrastre 180 x 90	148,4	0,659	D80170	797
200 x 90 Nido y arrastre 190 x 90	147,0	0,644	D80171	797
200 x 105 Nido y arrastre 190 x 90	155,4	0,690	D80172	817

Incluye refuerzo metálico.

Nido necesita somier. Altura libre nido oculto: 29 cm.

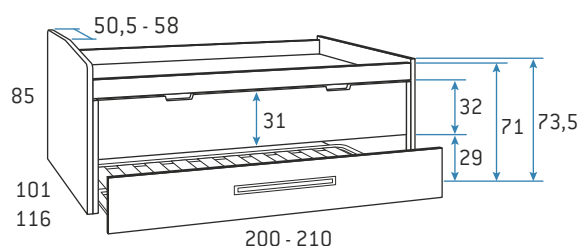
Altura libre somier de arrastre: 19 cm.

Compacto con nido no admite cama alta de 180 de largo.

Compacto para colchón de 80 de ancho y/o 180 de largo no incrementa puntos.
Nido con ruedas para colchón de 105 de ancho incrementa 30 puntos.

COMPACTOS BICAMA 63-R BASE 20 FORMA

Se fabrican en colores base y combinación.
Se recomienda la colocación de quitamiedos.



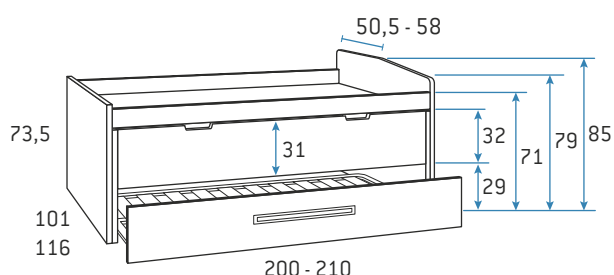
Compacto bicama 63-R base 20 Forma brazo arcón derecho con nido oculto con ruedas + somier de arrastre

	Kilos	m ³	Código	Puntos
190 x 90 Nido y arrastre 180 x 90	137,8	0,607	D80002	777
190 x 105 Nido y arrastre 180 x 90	146,2	0,653	D80173	797
200 x 90 Nido y arrastre 190 x 90	144,7	0,637	D80174	797
200 x 105 Nido y arrastre 190 x 90	153,1	0,683	D80175	817

Incluye refuerzo metálico.

Nido necesita somier. Altura libre nido oculto: 29 cm.

Altura libre somier de arrastre: 19 cm.



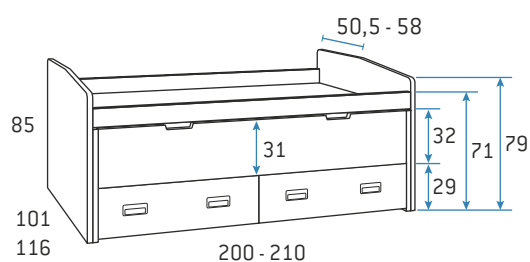
Compacto bicama 63-R base 20 Forma brazo arcón izquierdo con nido oculto con ruedas + somier de arrastre

	Kilos	m ³	Código	Puntos
190 x 90 Nido y arrastre 180 x 90	137,8	0,607	D80004	777
190 x 105 Nido y arrastre 180 x 90	146,2	0,653	D80176	797
200 x 90 Nido y arrastre 190 x 90	144,7	0,637	D80177	797
200 x 105 Nido y arrastre 190 x 90	153,1	0,683	D80178	817

Incluye refuerzo metálico.

Nido necesita somier. Altura libre nido oculto: 29 cm.

Altura libre somier de arrastre: 19 cm.



Compacto bicama 63-R base 20 Forma con nido oculto con ruedas + 2 cajones con ruedas

	Kilos	m ³	Código	Puntos
190 x 90 —Nido 180 x 90—	137,4	0,926	D8291	762
190 x 105 —Nido 180 x 90—	145,8	0,972	D80179	782
200 x 90 —Nido 190 x 90—	144,3	0,972	D80180	782
200 x 105 —Nido 190 x 90—	152,7	1,018	D80181	802

Incluye refuerzo metálico.

Nido necesita somier. Altura libre nido oculto: 29 cm.

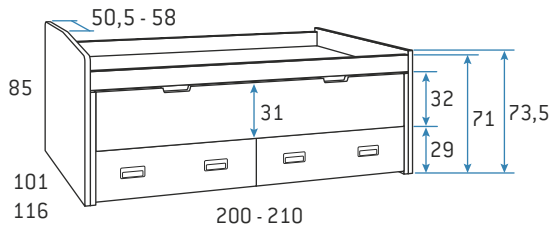
Compacto con nido no admite cama alta de 180 de largo.

Compacto para colchón de 80 de ancho y/o 180 de largo no incrementa puntos.

Nido con ruedas para colchón de 105 de ancho incrementa 30 puntos.

COMPACTOS BICAMA 63-R BASE 20 FORMA

Se fabrican en colores base y combinación.
Se recomienda la colocación de quitamiedos.

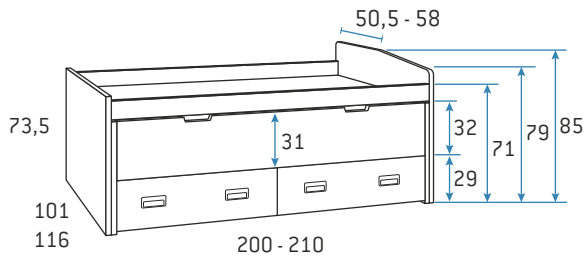


Compacto bicama 63-R base 20 Forma brazo arcón derecho con nido oculto con ruedas + 2 cajones con ruedas

		Kilos	m ³	Código	Puntos
190 x 90	—Nido 180 x 90—	135,2	0,918	D8293	762
190 x 105	—Nido 180 x 90—	143,6	0,964	D80182	782
200 x 90	—Nido 190 x 90—	142,0	0,964	D80183	782
200 x 105	—Nido 190 x 90—	150,4	1,010	D80184	802

Incluye refuerzo metálico.

Nido necesita somier. Altura libre nido oculto: 29 cm.

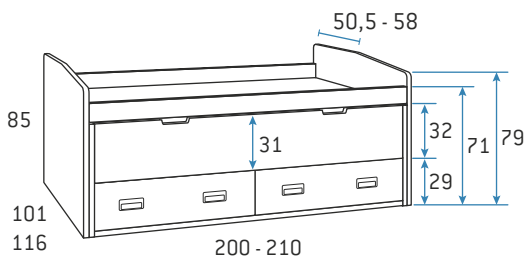


Compacto bicama 63-R base 20 Forma brazo arcón izquierdo con nido oculto con ruedas + 2 cajones con ruedas

		Kilos	m ³	Código	Puntos
190 x 90	—Nido 180 x 90—	135,2	0,918	D8295	762
190 x 105	—Nido 180 x 90—	143,6	0,964	D80185	782
200 x 90	—Nido 190 x 90—	142,0	0,964	D80186	782
200 x 105	—Nido 190 x 90—	150,4	1,010	D80187	802

Incluye refuerzo metálico.

Nido necesita somier. Altura libre nido oculto: 29 cm.

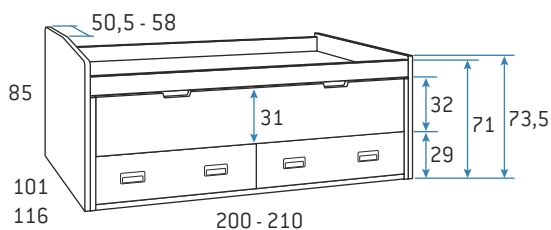


Compacto bicama 63-R base 20 Forma con nido oculto con ruedas + módulo 2 baúles

		Kilos	m ³	Código	Puntos
190 x 90	—Nido 180 x 90—	181,4	1,091	D80001	971
190 x 105	—Nido 180 x 90—	189,8	1,137	D80188	991
200 x 90	—Nido 190 x 90—	190,5	1,146	D80189	991
200 x 105	—Nido 190 x 90—	198,9	1,192	D80190	1.011

Incluye refuerzo metálico.

Nido necesita somier. Altura libre nido oculto: 29 cm.



Compacto bicama 63-R base 20 Forma brazo arcón derecho con nido oculto con ruedas + módulo 2 baúles

		Kilos	m ³	Código	Puntos
190 x 90	—Nido 180 x 90—	179,2	1,089	D80003	971
190 x 105	—Nido 180 x 90—	187,6	1,135	D80191	991
200 x 90	—Nido 190 x 90—	188,2	1,144	D80192	991
200 x 105	—Nido 190 x 90—	196,6	1,190	D80193	1.011

Incluye refuerzo metálico.

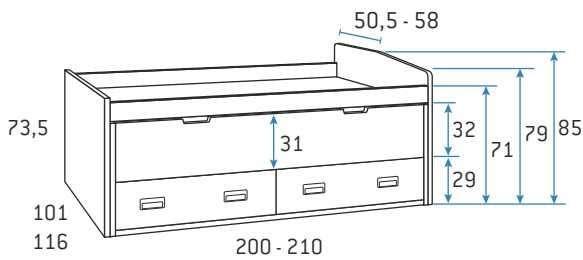
Nido necesita somier. Altura libre nido oculto: 29 cm.

Compacto con nido no admite cama alta de 180 de largo.

Compacto para colchón de 80 de ancho y/o 180 de largo no incrementa puntos.
Nido con ruedas para colchón de 105 de ancho incrementa 30 puntos.

COMPACTOS BICAMA 63-R BASE 20 FORMA

Se fabrican en colores base y combinación.
Se recomienda la colocación de quitamiedos.

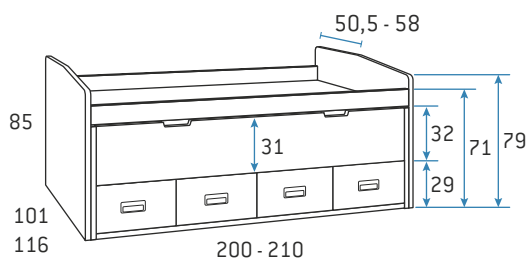


Compacto bicama 63-R base 20 Forma brazo arcón izquierdo con nido oculto con ruedas + módulo 2 baúles

	Kilos	m ³	Código	Puntos
190 x 90 —Nido 180 x 90—	179,2	1,089	D80005	971
190 x 105 —Nido 180 x 90—	187,6	1,135	D80194	991
200 x 90 —Nido 190 x 90—	188,2	1,144	D80195	991
200 x 105 —Nido 190 x 90—	196,6	1,190	D80196	1.011

Incluye refuerzo metálico.

Nido necesita somier. Altura libre nido oculto: 29 cm.

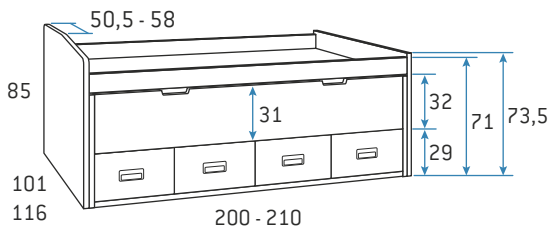


Compacto bicama 63-R base 20 Forma con nido oculto con ruedas + módulo 4 contenedores

	Kilos	m ³	Código	Puntos
190 x 90 —Nido 180 x 90—	189,4	1,106	D8290	986
190 x 105 —Nido 180 x 90—	197,8	1,152	D80197	1.006
200 x 90 —Nido 190 x 90—	199,4	1,165	D80045	1.006
200 x 105 —Nido 190 x 90—	207,8	1,211	D80198	1.026

Incluye refuerzo metálico.

Nido necesita somier. Altura libre nido oculto: 29 cm.

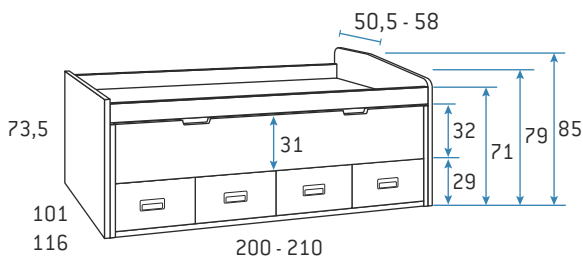


Compacto bicama 63-R base 20 Forma brazo arcón derecho con nido oculto con ruedas + módulo 4 contenedores

	Kilos	m ³	Código	Puntos
190 x 90 —Nido 180 x 90—	187,2	1,098	D8292	986
190 x 105 —Nido 180 x 90—	195,6	1,144	D80199	1.006
200 x 90 —Nido 190 x 90—	197,1	1,156	D80046	1.006
200 x 105 —Nido 190 x 90—	205,5	1,202	D80200	1.026

Incluye refuerzo metálico.

Nido necesita somier. Altura libre nido oculto: 29 cm.



Compacto bicama 63-R base 20 Forma brazo arcón izquierdo con nido oculto con ruedas + módulo 4 contenedores

	Kilos	m ³	Código	Puntos
190 x 90 —Nido 180 x 90—	187,2	1,098	D8294	986
190 x 105 —Nido 180 x 90—	195,6	1,144	D80201	1.006
200 x 90 —Nido 190 x 90—	197,1	1,156	D80047	1.006
200 x 105 —Nido 190 x 90—	205,5	1,202	D80202	1.026

Incluye refuerzo metálico.

Nido necesita somier. Altura libre nido oculto: 29 cm.

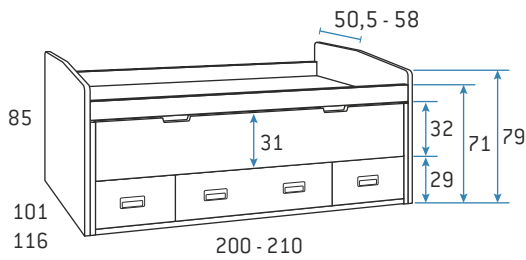
Compacto con nido no admite cama alta de 180 de largo.

Compacto para colchón de 80 de ancho y/o 180 de largo no incrementa puntos.

Nido con ruedas para colchón de 105 de ancho incrementa 30 puntos.

COMPACTOS BICAMA 63-R BASE 20 FORMA

Se fabrican en colores base y combinación.
Se recomienda la colocación de quitamiedos.

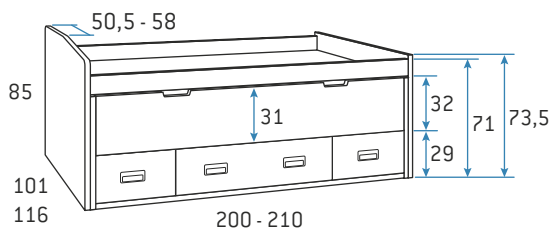


Compacto bicama 63-R base 20 Forma con nido oculto con ruedas + módulo 1 contenedor + 1 baúl + 1 contenedor

	Kilos	m ³	Código	Puntos
190 x 90 —Nido 180 x 90—	184,8	1,099	D80203	976
190 x 105 —Nido 180 x 90—	193,2	1,145	D80204	996
200 x 90 —Nido 190 x 90—	193,2	1,158	D80205	996
200 x 105 —Nido 190 x 90—	199,4	1,204	D80206	1.016

Incluye refuerzo metálico.

Nido necesita somier. Altura libre nido oculto: 29 cm.

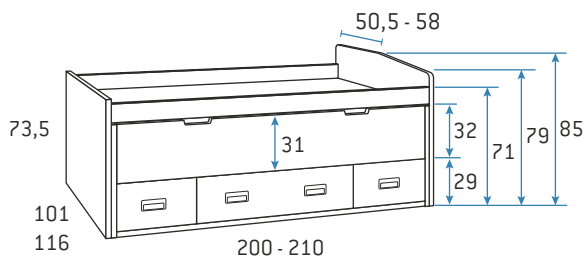


Compacto bicama 63-R base 20 Forma brazo arcón derecho con nido oculto con ruedas + módulo 1 contenedor + 1 baúl + 1 contenedor

	Kilos	m ³	Código	Puntos
190 x 90 —Nido 180 x 90—	182,6	1,091	D80207	976
190 x 105 —Nido 180 x 90—	191,0	1,137	D80208	996
200 x 90 —Nido 190 x 90—	192,5	1,149	D80209	996
200 x 105 —Nido 190 x 90—	200,9	1,195	D80210	1.016

Incluye refuerzo metálico.

Nido necesita somier. Altura libre nido oculto: 29 cm.



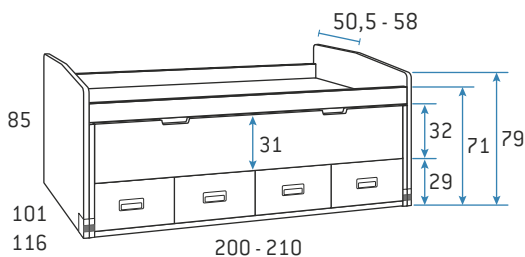
Compacto bicama 63-R base 20 Forma brazo arcón izquierdo con nido oculto con ruedas + módulo 1 contenedor + 1 baúl + 1 contenedor

	Kilos	m ³	Código	Puntos
190 x 90 —Nido 180 x 90—	182,6	1,091	D80211	976
190 x 105 —Nido 180 x 90—	191,0	1,137	D80212	996
200 x 90 —Nido 190 x 90—	192,5	1,149	D80213	996
200 x 105 —Nido 190 x 90—	200,9	1,195	D80214	1.016

Incluye refuerzo metálico.

Nido necesita somier. Altura libre nido oculto: 29 cm.

COMPACTOS BICAMA 63-RV BASE 20 FORMA



Compacto bicama 63-RV base 20 Forma con nido oculto con ruedas + módulo 4 contenedores

	Kilos	m ³	Código	Puntos
190 x 90 —Nido 180 x 90—	189,4	1,106	D80036	1.036
190 x 105 —Nido 180 x 90—	197,8	1,152	D80215	1.056
200 x 90 —Nido 190 x 90—	198,8	1,161	D80216	1.056
200 x 105 —Nido 190 x 90—	207,3	1,207	D80217	1.076

Incluye ruedas vistas con freno.

Incluye refuerzo metálico.

Nido necesita somier. Altura libre nido oculto: 29 cm.

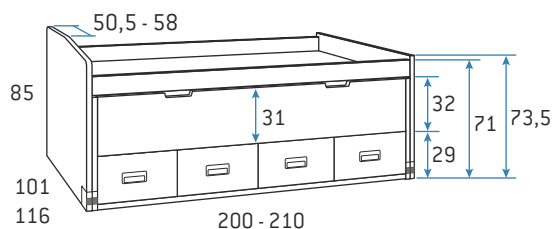
Compacto con nido no admite cama alta de 180 de largo.

Compacto para colchón de 80 de ancho y/o 180 de largo no incrementa puntos.

Nido con ruedas para colchón de 105 de ancho incrementa 30 puntos.

Se fabrican en colores base y combinación.
Se recomienda la colocación de quitamiedos.

COMPACTOS BICAMA 63-RV BASE 20 FORMA



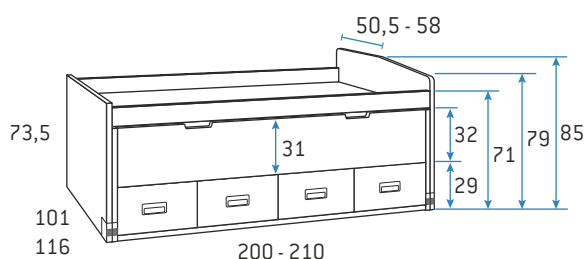
Compacto bicama 63-RV base 20 Forma brazo arcón derecho con nido oculto con ruedas + módulo 4 contenedores

	Kilos	m ³	Código	Puntos
190 x 90 —Nido 180 x 90—	187,2	1,098	D80037	1.036
190 x 105 —Nido 180 x 90—	195,6	1,144	D80218	1.056
200 x 90 —Nido 190 x 90—	196,6	1,153	D80219	1.056
200 x 105 —Nido 190 x 90—	205,0	1,198	D80220	1.076

Incluye ruedas vistas con freno.

Incluye refuerzo metálico.

Nido necesita somier. Altura libre nido oculto: 29 cm.



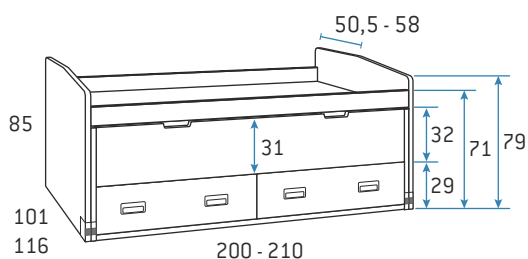
Compacto bicama 63-RV base 20 Forma brazo arcón izquierdo con nido oculto con ruedas + módulo 4 contenedores

	Kilos	m ³	Código	Puntos
190 x 90 —Nido 180 x 90—	187,2	1,098	D80038	1.036
190 x 105 —Nido 180 x 90—	195,6	1,144	D80221	1.056
200 x 90 —Nido 190 x 90—	196,6	1,153	D80222	1.056
200 x 105 —Nido 190 x 90—	205,0	1,198	D80223	1.076

Incluye ruedas vistas con freno.

Incluye refuerzo metálico.

Nido necesita somier. Altura libre nido oculto: 29 cm.



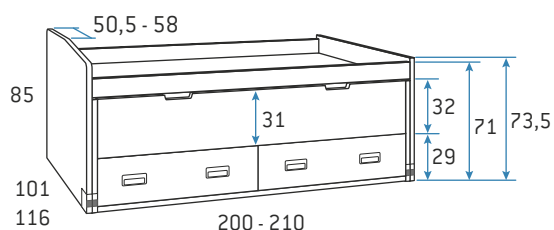
Compacto bicama 63-RV base 20 Forma con nido oculto con ruedas + módulo 2 baúles

	Kilos	m ³	Código	Puntos
190 x 90 —Nido 180 x 90—	181,4	1,091	D80039	1.021
190 x 105 —Nido 180 x 90—	189,8	1,137	D80224	1.041
200 x 90 —Nido 190 x 90—	190,5	1,146	D80225	1.041
200 x 105 —Nido 190 x 90—	198,9	1,192	D80226	1.061

Incluye ruedas vistas con freno.

Incluye refuerzo metálico.

Nido necesita somier. Altura libre nido oculto: 29 cm.



Compacto bicama 63-RV base 20 Forma brazo arcón derecho con nido oculto con ruedas + módulo 2 baúles

	Kilos	m ³	Código	Puntos
190 x 90 —Nido 180 x 90—	179,2	1,089	D80040	1.021
190 x 105 —Nido 180 x 90—	187,9	1,135	D80227	1.041
200 x 90 —Nido 190 x 90—	188,1	1,143	D80228	1.041
200 x 105 —Nido 190 x 90—	196,5	1,189	D80229	1.061

Incluye ruedas vistas con freno.

Incluye refuerzo metálico.

Nido necesita somier. Altura libre nido oculto: 29 cm.

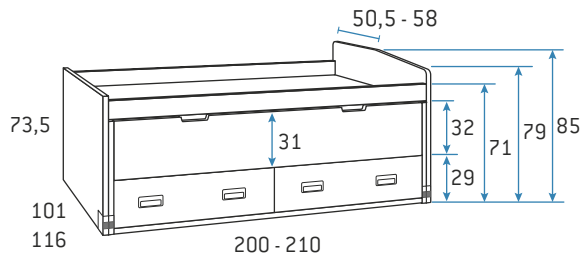
Compacto con nido no admite cama alta de 180 de largo.

Compacto para colchón de 80 de ancho y/o 180 de largo no incrementa puntos.

Nido con ruedas para colchón de 105 de ancho incrementa 30 puntos.

COMPACTOS BICAMA 63-RV BASE 20 FORMA

Se fabrican en colores base y combinación.
Se recomienda la colocación de quitamiedos.



Compacto bicama 63-RV base 20 Forma brazo arcón izquierdo con nido oculto con ruedas + módulo 2 baúles

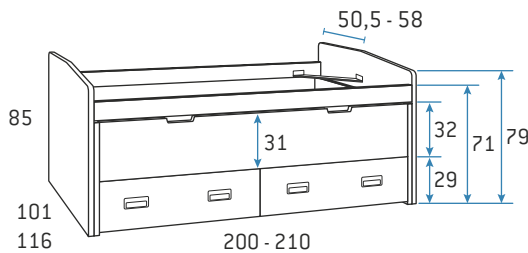
	Kilos	m ³	Código	Puntos
190 x 90 —Nido 180 x 90—	179,2	1,089	D80041	1.021
190 x 105 —Nido 180 x 90—	187,9	1,135	D80230	1.041
200 x 90 —Nido 190 x 90—	188,1	1,143	D80231	1.041
200 x 105 —Nido 190 x 90—	196,5	1,189	D80232	1.061

Incluye ruedas vistas con freno.

Incluye refuerzo metálico.

Nido necesita somier. Altura libre nido oculto: 29 cm.

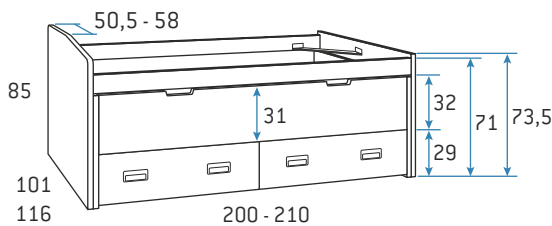
COMPACTOS BICAMA 63-R LOWCOST BASE 20 FORMA



Compacto bicama 63-R lowcost con nido oculto con ruedas + 2 cajones con ruedas

	Kilos	m ³	Código	Puntos
190 x 90 —Nido 180 x 90—	104,6	0,668	D80028	632
190 x 105 —Nido 180 x 90—	113,0	0,714	D80387	652
200 x 90 —Nido 190 x 90—	111,5	0,714	D80388	652
200 x 105 —Nido 190 x 90—	119,9	0,760	D80389	672

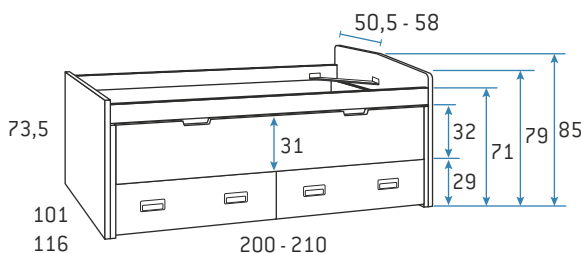
Compacto y nido necesitan somier. Altura libre nido oculto: 29 cm.



Compacto bicama 63-R lowcost brazo arcón derecho con nido oculto con ruedas + 2 cajones con ruedas

	Kilos	m ³	Código	Puntos
190 x 90 —Nido 180 x 90—	102,4	0,655	D80029	632
190 x 105 —Nido 180 x 90—	110,8	0,706	D80390	652
200 x 90 —Nido 190 x 90—	109,2	0,706	D80391	652
200 x 105 —Nido 190 x 90—	117,6	0,752	D80392	672

Compacto y nido necesitan somier. Altura libre nido oculto: 29 cm.



Compacto bicama 63-R lowcost brazo arcón izquierdo con nido oculto con ruedas + 2 cajones con ruedas

	Kilos	m ³	Código	Puntos
190 x 90 —Nido 180 x 90—	102,4	0,655	D80030	632
190 x 105 —Nido 180 x 90—	110,8	0,706	D80393	652
200 x 90 —Nido 190 x 90—	109,2	0,706	D80394	652
200 x 105 —Nido 190 x 90—	117,6	0,752	D80395	672

Compacto y nido necesitan somier. Altura libre nido oculto: 29 cm.

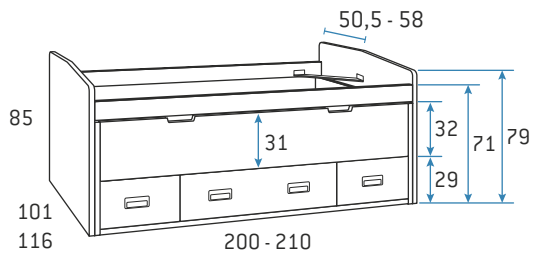
Compacto con nido no admite cama alta de 180 de largo.

Compacto para colchón de 80 de ancho y/o 180 de largo no incrementa puntos.

Nido con ruedas para colchón de 105 de ancho incrementa 30 puntos.

COMPACTOS BICAMA 63-R LOWCOST

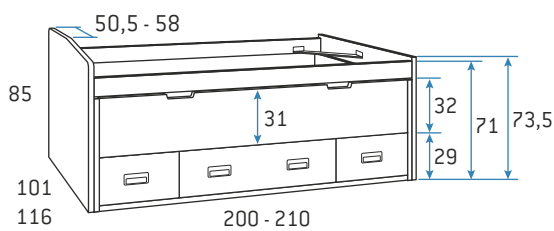
Se fabrican en colores base y combinación.
Se recomienda la colocación de quitamiedos.



Compacto bicama 63-R **lowcost** con nido oculto con ruedas + módulo 1 contenedor + 1 baúl + 1 contenedor

	Kilos	m ³	Código	Puntos
190 x 90 —Nido 180 x 90—	145,7	0,755	D80031	819
190 x 105 —Nido 180 x 90—	154,1	0,801	D80396	839
200 x 90 —Nido 190 x 90—	155,7	0,814	D80397	839
200 x 105 —Nido 190 x 90—	160,3	0,860	D80398	859

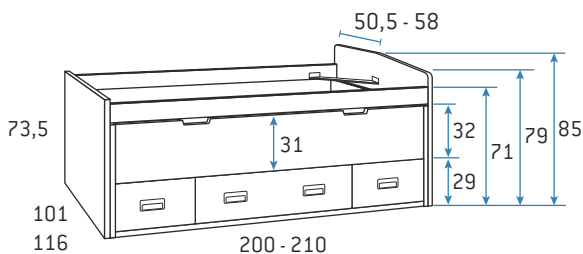
Compacto y nido necesitan somier. Altura libre nido oculto: 29 cm.



Compacto bicama 63-R **lowcost** brazo arcón derecho con nido oculto con ruedas + módulo 1 contenedor + 1 baúl + 1 contenedor

	Kilos	m ³	Código	Puntos
190 x 90 —Nido 180 x 90—	143,5	0,749	D80032	819
190 x 105 —Nido 180 x 90—	151,9	0,793	D80399	839
200 x 90 —Nido 190 x 90—	153,4	0,805	D80400	839
200 x 105 —Nido 190 x 90—	161,8	0,851	D80401	859

Compacto y nido necesitan somier. Altura libre nido oculto: 29 cm.



Compacto bicama 63-R **lowcost** brazo arcón izquierdo con nido oculto con ruedas + módulo 1 contenedor + 1 baúl + 1 contenedor

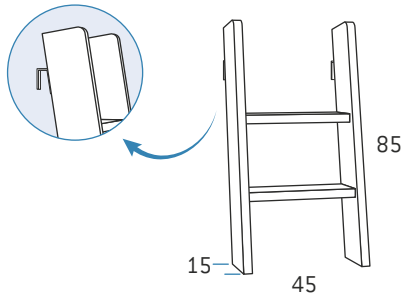
	Kilos	m ³	Código	Puntos
190 x 90 —Nido 180 x 90—	143,5	0,749	D80033	819
190 x 105 —Nido 180 x 90—	151,9	0,793	D80402	839
200 x 90 —Nido 190 x 90—	153,4	0,805	D80403	839
200 x 105 —Nido 190 x 90—	161,8	0,851	D80404	859

Compacto y nido necesitan somier. Altura libre nido oculto: 29 cm.

Compacto con nido no admite cama alta de 180 de largo.

Compacto para colchón de 80 de ancho y/o 180 de largo no incrementa puntos.
Nido con ruedas para colchón de 105 de ancho incrementa 30 puntos.

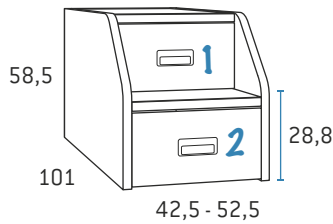
COMPLEMENTOS COMPACTOS BASE 20



Escalera para compactos 63-R base 20, lowcost y bicolor

	Kilos	m ³	Código	Puntos
45 x 85	6,7	0,017	D80233	90

Se fabrica solo en un color.



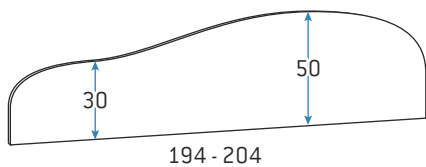
Escalera 1 puerta + 1 contenedor

	Kilos	m ³	Código	Puntos
42,5 x 101	38,2	0,171	D83133	260
52,5 x 101	43,0	0,204	D83134	260

Solo admite tirador Circus.

Nº 1 puerta, nº 2 contenedor.

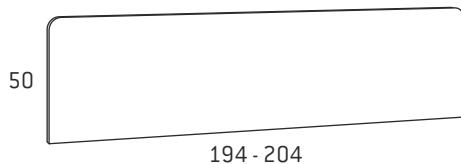
Escalera para compacto con colchón de 105 incrementa 50 puntos.



Respaldo para compacto con forma

	Kilos	m ³	Código	Puntos
194 x 50	10,5	0,037	D8322	108
204 x 50	10,8	0,041	D8323	108

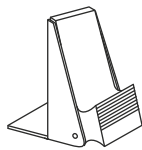
Se fabrica en colores base y combinación.



Respaldo para compacto sin forma

	Kilos	m ³	Código	Puntos
194 x 50	10,5	0,037	D8383	108
204 x 50	10,8	0,041	D8324	108

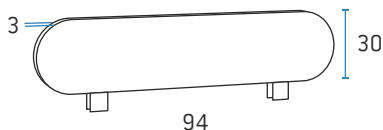
Se fabrica en colores base y combinación.



Juego de 2 frenos para nido con ruedas

	Kilos	m ³	Código	Puntos
	0,5	0,003	D8320	14

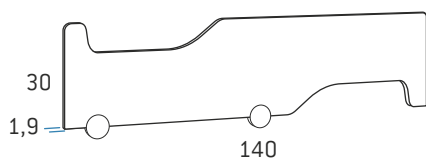
Especificar color: gris o blanco.



Complemento brazo forma

	Kilos	m ³	Código	Puntos
	4,7	0,017	D8334	80

Anclajes solo color blanco.



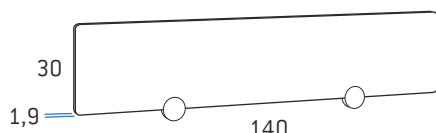
Quitamiedos madera Forma 140 para base 20 con larguero

	Kilos	m ³	Código	Puntos
Para base 20 con larguero	5,3	0,018	D83200	90

Se fabrica en colores base y combinación.

Anclajes solo color blanco.

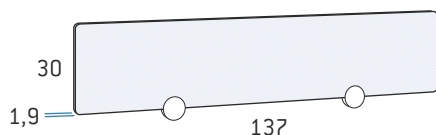
COMPLEMENTOS COMPACTOS BASE 20



Quitamiedos madera para base 20 con larguero

	Kilos	m³	Código	Puntos
Para base 20 con larguero	5,8	0,021	D80405	80

Anclajes solo color blanco.

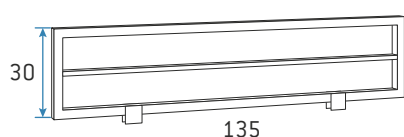


Quitamiedos tapizado para base 20 con larguero

	Kilos	m³	Código	Puntos
Para base 20 con larguero	6,7	0,024	D80406	160

Anclajes solo color blanco.

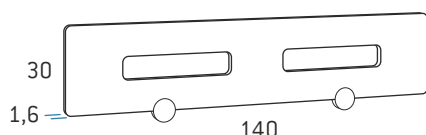
Opción de tapizados: Babel Sand, Babel Light Grey, Atlas 2, Atlas 5, Atlas 22 y Atlas 27.



Quitamiedos metálico para base 20 con larguero

	Kilos	m³	Código	Puntos
Para base 20 con larguero	3,7	0,022	D83126	90

Color aluminio, blanco o pizarra.

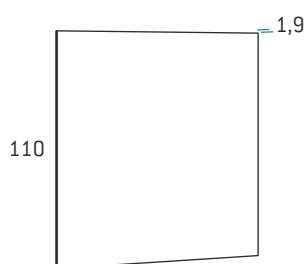


Quitamiedos DM 16 mm. para base 20 con larguero

	Kilos	m³	Código	Puntos
Para base 20 con larguero	5,3	0,017	D83128	115

Solo admite colores unicolor.

Anclajes solo color blanco.



50 - 91 - 100 - 101 - 103
116 - 118 - 150 - 200 - 210

Respaldos

	Kilos	m³	Código	Puntos
Ancho 50	5,4	0,018	D85121	27
Ancho 91	9,0	0,030	D85268	45
Ancho 100	10,7	0,034	D85353	50
Ancho 101	10,8	0,035	D85122	50
Ancho 103	10,9	0,036	D85125	50
Ancho 116	12,0	0,040	D85265	55
Ancho 118	12,5	0,045	D85270	60
Ancho 150	16,2	0,052	D85123	75
Ancho 200	21,6	0,070	D85124	100
Ancho 210	24,8	0,080	D85269	110

Incluye herraje para fijación a pared.

Incremento por reducción de ancho o alto: 20%

Incremento por reducción de ancho y alto: 30%



Tira horizontal salva rodapié

	Kilos	m³	Código	Puntos
Metro lineal	1,9	0,007	D80407	24

Incluye mecanizado para colgadores.

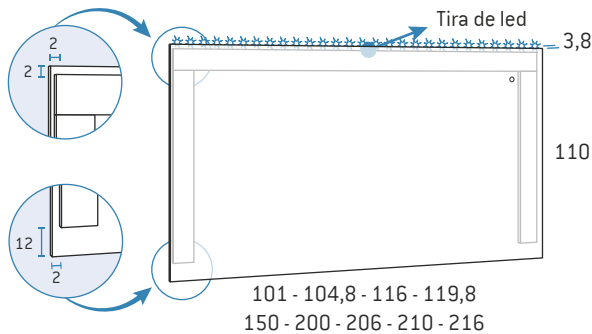
COMPLEMENTOS COMPACTOS BASE 20



Tiras verticales salva rodapié

	Kilos	m ²	Código	Puntos
Metro lineal	1,9	0,007	D80408	20

Incluye parte izquierda y derecha.



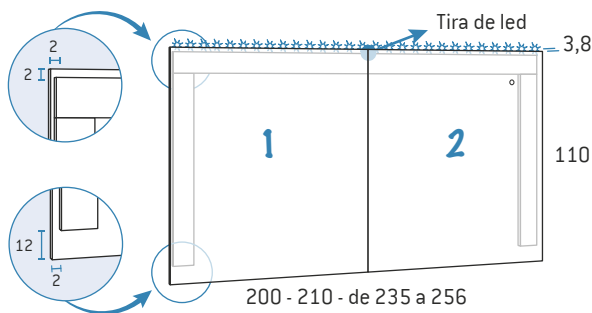
Cabezal 1 panel con led

	Kilos	m ²	Código	Puntos
101 x 110	18,7	0,062	D85347	115
104,8 x 110	19,3	0,064	D85348	115
116 x 110	21,1	0,070	D85349	125
119,8 x 110	21,8	0,072	D85350	125
150 x 110	26,4	0,090	D80409	140
200 x 110	34,2	0,118	D85258	230
206 x 110	35,0	0,120	D80413	240
210 x 110	35,9	0,123	D85271	250
216 x 110	36,7	0,126	D80414	260

Se sirve desmontado.

Incremento por reducción de ancho o alto: **20%**

Incremento por reducción de ancho y alto: **30%**



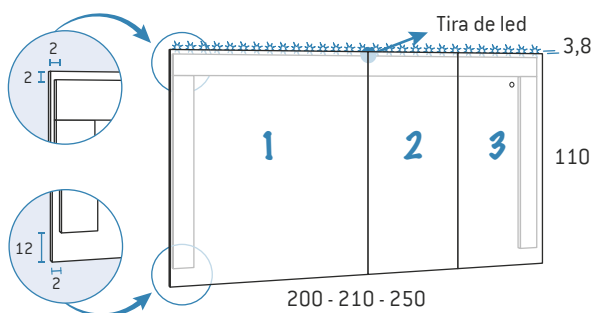
Cabezal 2 paneles con led

	Kilos	m ²	Código	Puntos
200 x 110	34,3	0,118	D85259	250
210 x 110	35,8	0,124	D85272	270
de 235 a 256 x 110	42,1	0,147	D80410	330

Se sirve desmontado.

Incremento por reducción de ancho o alto: **20%**

Incremento por reducción de ancho y alto: **30%**



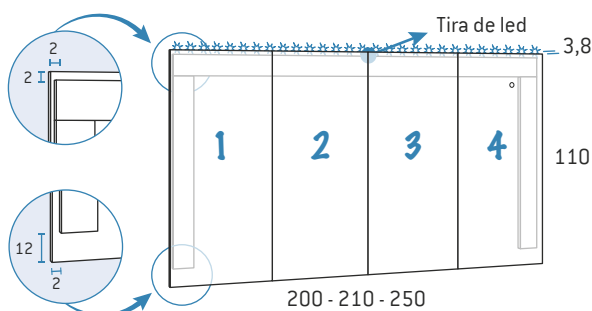
Cabezal 3 paneles con led

	Kilos	m ²	Código	Puntos
200 x 110	34,3	0,119	D85260	280
210 x 110	35,8	0,129	D85273	300
250 x 110	42,1	0,148	D80411	340

Se sirve desmontado.

Incremento por reducción de ancho o alto: **20%**

Incremento por reducción de ancho y alto: **30%**



Cabezal 4 paneles con led

	Kilos	m ²	Código	Puntos
200 x 110	34,3	0,120	D85261	300
210 x 110	35,8	0,126	D85274	320
250 x 110	42,1	0,149	D80412	360

Se sirve desmontado.

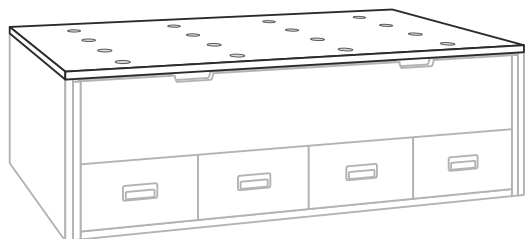
Incremento por reducción de ancho o alto: **20%**

Incremento por reducción de ancho y alto: **30%**

Compactos base 30 Modular Formas

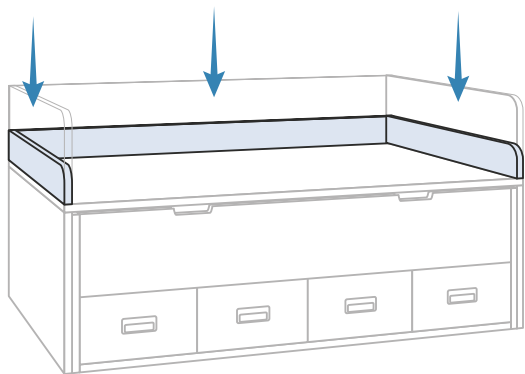
Compactos bicama 56-R 2 camas 190 x 90	296
Compactos bicama 63,5-R 2 camas 190 x 90	297
Compactos bicama 56,5-R 2 camas 190 x 90 lowcost	300
Compactos bicama 64-R 2 camas 190 x 90 lowcost	300
Coronas para compactos	
2 camas 190 x 90 lowcost	301
Compactos 24	303
Compactos 31,5	303
Compactos 49	304
Compactos bicama 57-R	305
Compactos 57	306
Compactos bicama 64-R	307
Compactos bicama despalzable 64-RV	309
Doble compacto 31,5	309
Coronas para compactos base 30	310
Complementos base 30	311
Modular Formas	313
Complementos Modular Formas	315
Armarios Modular Formas	318

Opción aireadores con embellecedores en bañera

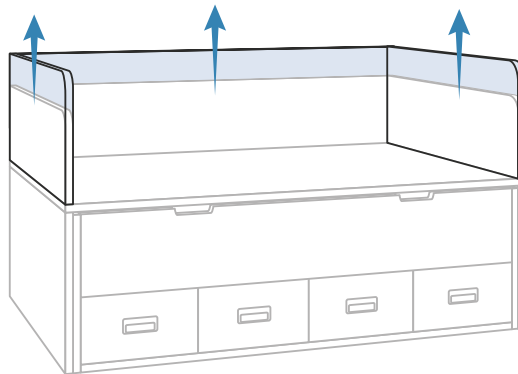


Aireadores con embellecedores en la bañera del compacto incrementa 40 puntos.

Coronas de compactos especiales

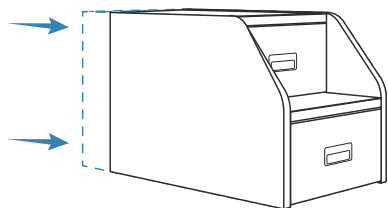


Reducción de altura de corona alta de compactos incrementa 60 puntos.

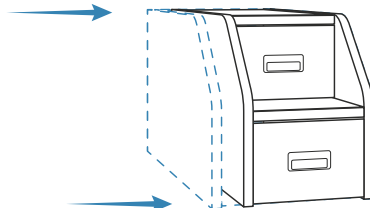


Aumento de altura de corona alta de compactos incrementa 105 puntos.

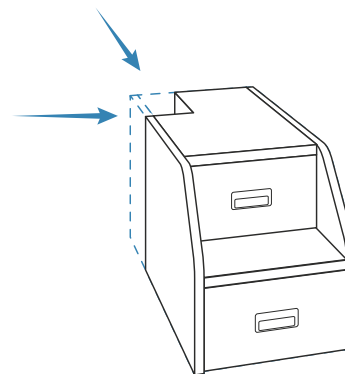
Escalera 1 puerta + 1 contenedor especial



Reducción de fondo
incrementa el precio un 20%.
Fondo mínimo 55 cm.

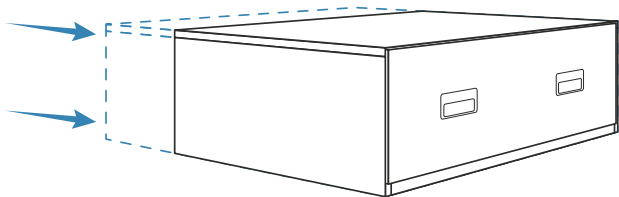


Reducción de ancho
incrementa el precio un 20%.
Ancho mínimo 30 cm.



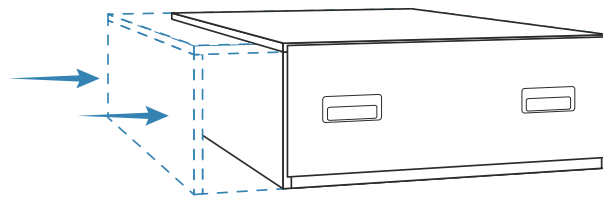
Cajeado
incrementa el precio un 25%.

Modulares forma **especiales**



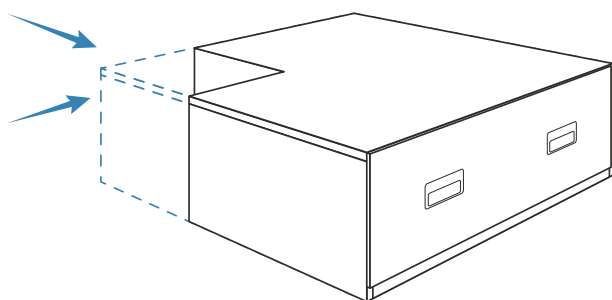
Reducción de fondo

incrementa el precio un 20%.



Reducción de ancho

incrementa el precio un 20%.



Cajeado

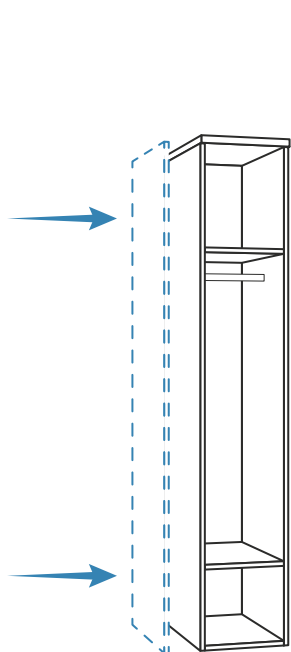
incrementa el precio un 25%.

Fondo para colchón de 105

Módulo ancho de 50 cm. incrementa 20 puntos.

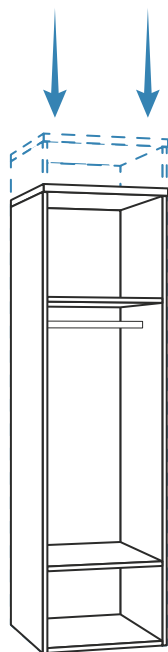
Módulo ancho de 100 cm. incrementa 40 puntos.

Armarios modulares **especiales**



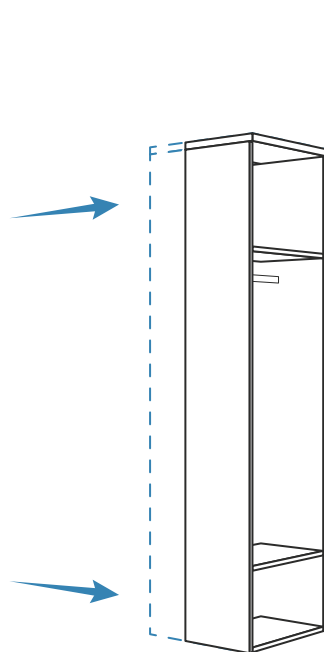
Reducción de ancho

incrementa el precio un 20%.



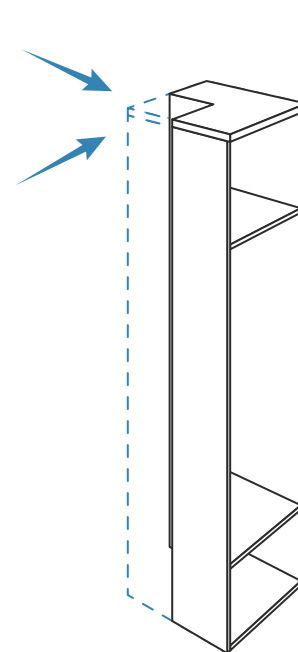
Reducción de alto

incrementa el precio un 20%.



Reducción de fondo

incrementa el precio un 20%.



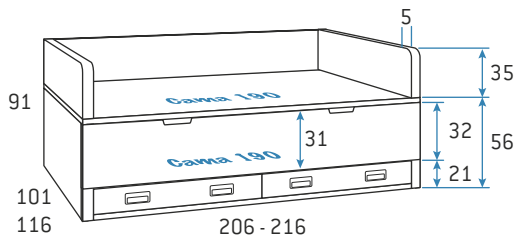
Cajeado

incrementa el precio un 25%.

Para modificaciones no especificadas consultar con fábrica.

COMPACTOS BICAMA BASE 30 CON 2 CAMAS 190

Se fabrican en colores base y combinación.
Complementos metálicos en página 312.

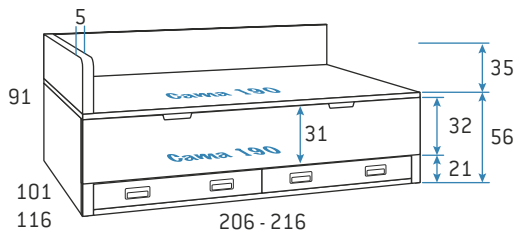


Compacto bicama 56-R base 30 con nido oculto 190 x 90 + módulo 2 baúles bajos

	Kilos	m ³	Código	Puntos
190 x 90 —Nido 190 x 90—	213,4	0,903	D85305	1.055
190 x 105 —Nido 190 x 90—	224,1	0,948	D85306	1.080
200 x 90 —Nido 200 x 90—	219,8	0,930	D85437	1.080
200 x 105 —Nido 200 x 90—	230,8	0,976	D85354	1.105

Incluye refuerzo metálico.

Nido necesita somier. Altura libre nido oculto: 25 cm.

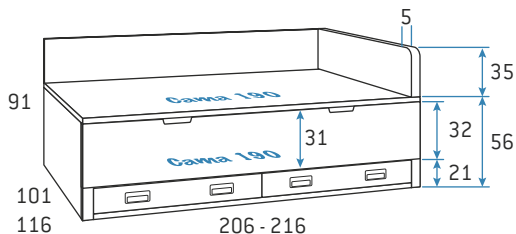


Compacto bicama 56-R base 30 brazo arcón derecho con nido oculto 190 x 90 + módulo 2 baúles bajos

	Kilos	m ³	Código	Puntos
190 x 90 —Nido 190 x 90—	209,1	0,884	D85307	1.030
190 x 105 —Nido 190 x 90—	219,6	0,924	D85308	1.055
200 x 90 —Nido 200 x 90—	215,4	0,911	D85355	1.055
200 x 105 —Nido 200 x 90—	226,2	0,952	D85356	1.080

Incluye refuerzo metálico.

Nido necesita somier. Altura libre nido oculto: 25 cm.

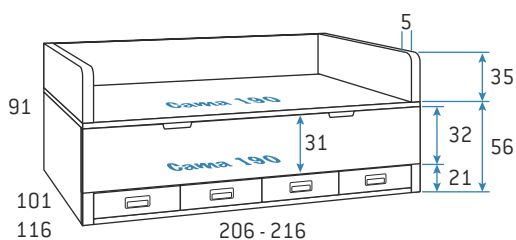


Compacto bicama 56-R base 30 brazo arcón izquierdo con nido oculto 190 x 90 + módulo 2 baúles bajos

	Kilos	m ³	Código	Puntos
190 x 90 —Nido 190 x 90—	209,1	0,884	D85309	1.030
190 x 105 —Nido 190 x 90—	219,6	0,924	D85310	1.055
200 x 90 —Nido 200 x 90—	215,4	0,911	D85357	1.055
200 x 105 —Nido 200 x 90—	226,9	0,952	D85358	1.080

Incluye refuerzo metálico.

Nido necesita somier. Altura libre nido oculto: 25 cm.



Compacto bicama 56-R base 30 con nido oculto 190 x 90 + módulo 4 cajones bajos

	Kilos	m ³	Código	Puntos
190 x 90 —Nido 190 x 90—	213,4	0,093	D85094	1.070
190 x 105 —Nido 190 x 90—	224,1	0,948	D85126	1.095
200 x 90 —Nido 200 x 90—	219,8	0,930	D85359	1.095
200 x 105 —Nido 200 x 90—	230,8	0,976	D85360	1.120

Incluye refuerzo metálico.

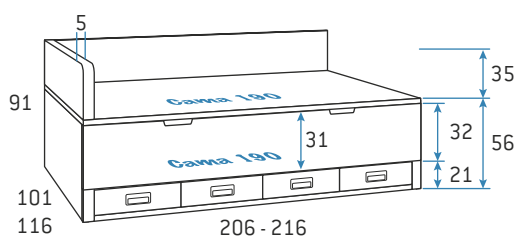
Nido necesita somier. Altura libre nido oculto: 25 cm.

Compacto con nido no admite cama alta de 180 de largo.

Compacto para colchón de 80 de ancho y/o 180 de largo no incrementa puntos.
Nido con ruedas para colchón de 105 de ancho incrementa 30 puntos.

Se fabrican en colores base y combinación.
Complementos metálicos en página 312.

COMPACTOS BICAMA BASE 30 CON 2 CAMAS 190

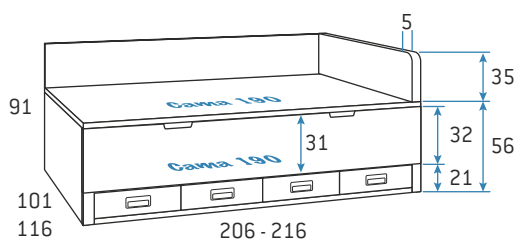


Compacto bicama 56-R base 30 brazo arcón derecho con nido oculto 190 x 90 + módulo 4 cajones bajos

	Kilos	m ³	Código	Puntos
190 x 90 —Nido 190 x 90—	209,1	0,884	D85127	1.045
190 x 105 —Nido 190 x 90—	219,6	0,924	D85128	1.070
200 x 90 —Nido 200 x 90—	215,4	0,911	D85361	1.070
200 x 105 —Nido 200 x 90—	226,2	0,952	D85362	1.095

Incluye refuerzo metálico.

Nido necesita somier. Altura libre nido oculto: 25 cm.

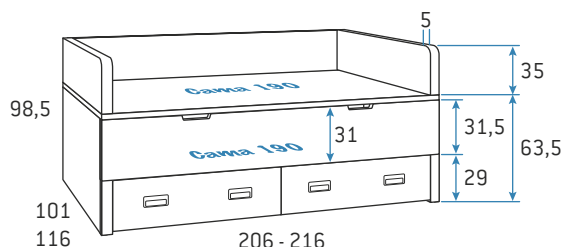


Compacto bicama 56-R base 30 brazo arcón izquierdo con nido oculto 190 x 90 + módulo 4 cajones bajos

	Kilos	m ³	Código	Puntos
190 x 90 —Nido 190 x 90—	209,1	0,884	D85129	1.045
190 x 105 —Nido 190 x 90—	219,6	0,924	D85130	1.070
200 x 90 —Nido 200 x 90—	215,4	0,911	D85363	1.070
200 x 105 —Nido 200 x 90—	226,2	0,952	D85364	1.095

Incluye refuerzo metálico.

Nido necesita somier. Altura libre nido oculto: 25 cm.

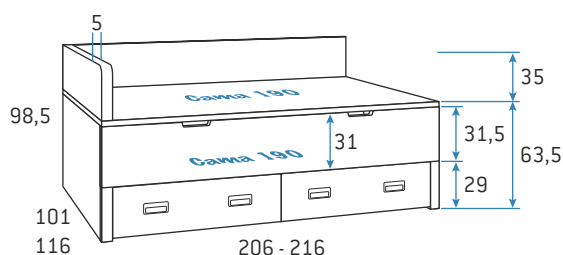


Compacto bicama 63,5-R base 30 con nido oculto 190 x 90 + 2 cajones con ruedas

	Kilos	m ³	Código	Puntos
190 x 90 —Nido 190 x 90—	166,3	0,625	D85311	903
190 x 105 —Nido 190 x 90—	177,0	0,668	D85312	928
200 x 90 —Nido 200 x 90—	171,3	0,643	D85365	928
200 x 105 —Nido 200 x 90—	182,3	0,688	D85366	953

Incluye refuerzo metálico.

Nido necesita somier. Altura libre nido oculto: 25 cm.



Compacto bicama 63,5-R base 30 brazo arcón derecho con nido oculto 190 x 90 + 2 cajones con ruedas

	Kilos	m ³	Código	Puntos
190 x 90 —Nido 190 x 90—	162,0	0,606	D85313	878
190 x 105 —Nido 190 x 90—	172,5	0,644	D85314	903
200 x 90 —Nido 200 x 90—	166,8	0,624	D85367	903
200 x 105 —Nido 200 x 90—	177,7	0,663	D85368	928

Incluye refuerzo metálico.

Nido necesita somier. Altura libre nido oculto: 25 cm.

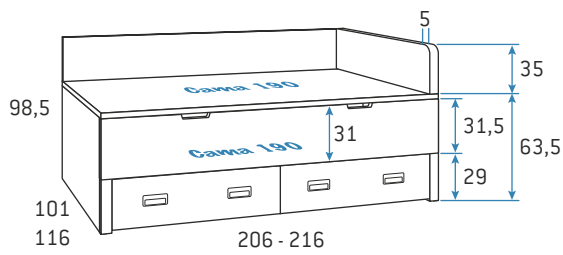
Compacto con nido no admite cama alta de 180 de largo.

Compacto para colchón de 80 de ancho y/o 180 de largo no incrementa puntos.

Nido con ruedas para colchón de 105 de ancho incrementa 30 puntos.

COMPACTOS BICAMA BASE 30 CON 2 CAMAS 190

Se fabrican en colores base y combinación.
Complementos metálicos en página 312.

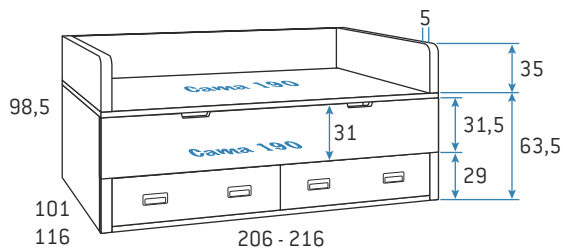


Compacto bicama 63,5-R base 30 brazo arcón izquierdo con nido oculto 190 x 90 + 2 cajones con ruedas

	Kilos	m ³	Código	Puntos
190 x 90 —Nido 190 x 90—	162,0	0,606	D85315	878
190 x 105 —Nido 190 x 90—	172,5	0,644	D85316	903
200 x 90 —Nido 200 x 90—	166,9	0,624	D85369	903
200 x 105 —Nido 200 x 90—	177,7	0,663	D85370	928

Incluye refuerzo metálico.

Nido necesita somier. Altura libre nido oculto: 25 cm.

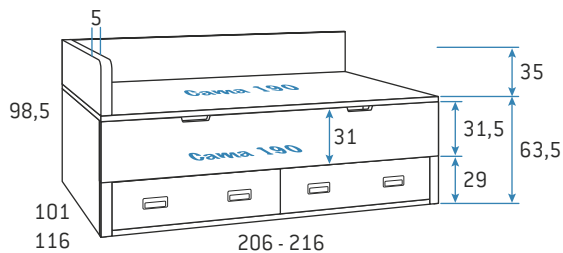


Compacto bicama 63,5-R base 30 con nido oculto 190 x 90 + módulo 2 baúles

	Kilos	m ³	Código	Puntos
190 x 90 —Nido 190 x 90—	251,1	1,063	D85317	1.085
190 x 105 —Nido 190 x 90—	261,8	1,106	D85318	1.110
200 x 90 —Nido 200 x 90—	258,6	1,095	D85371	1.110
200 x 105 —Nido 200 x 90—	269,6	1,139	D85372	1.135

Incluye refuerzo metálico.

Nido necesita somier. Altura libre nido oculto: 25 cm.

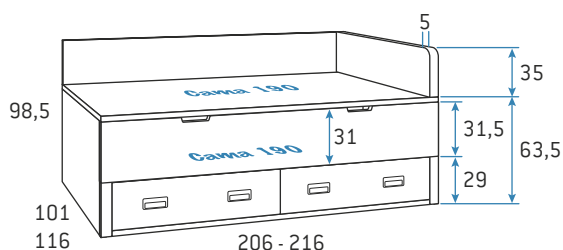


Compacto bicama 63,5-R base 30 brazo arcón derecho con nido oculto 190 x 90 + módulo 2 baúles

	Kilos	m ³	Código	Puntos
190 x 90 —Nido 190 x 90—	246,8	1,044	D85319	1.060
190 x 105 —Nido 190 x 90—	257,3	1,082	D85320	1.085
200 x 90 —Nido 200 x 90—	254,2	1,075	D85373	1.085
200 x 105 —Nido 200 x 90—	265,0	1,115	D85374	1.110

Incluye refuerzo metálico.

Nido necesita somier. Altura libre nido oculto: 25 cm.



Compacto bicama 63,5-R base 30 brazo arcón izquierdo con nido oculto 190 x 90 + módulo 2 baúles

	Kilos	m ³	Código	Puntos
190 x 90 —Nido 190 x 90—	246,8	1,044	D85321	1.060
190 x 105 —Nido 190 x 90—	257,3	1,082	D85322	1.085
200 x 90 —Nido 200 x 90—	254,2	1,075	D85375	1.085
200 x 105 —Nido 200 x 90—	265,0	1,115	D85376	1.110

Incluye refuerzo metálico.

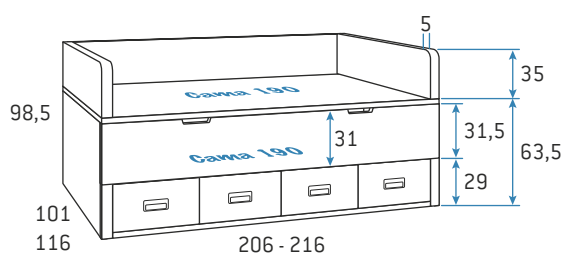
Nido necesita somier. Altura libre nido oculto: 25 cm.

Compacto con nido no admite cama alta de 180 de largo.

Compacto para colchón de 80 de ancho y/o 180 de largo no incrementa puntos.
Nido con ruedas para colchón de 105 de ancho incrementa 30 puntos.

Se fabrican en colores base y combinación.
Complementos metálicos en página 312.

COMPACTOS BICAMA BASE 30 CON 2 CAMAS 190

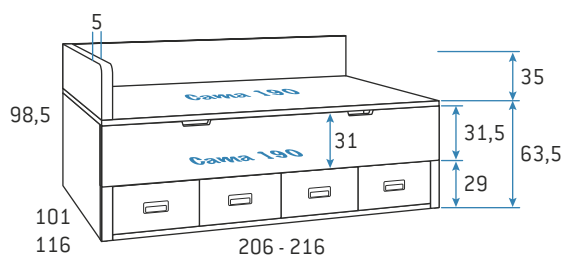


Compacto bicama 63,5-R base 30 con nido oculto 190 x 90 + módulo 4 contenedores

	Kilos	m ³	Código	Puntos
190 x 90 —Nido 190 x 90—	251,1	1,063	D85095	1.100
190 x 105 —Nido 190 x 90—	261,8	1,106	D85131	1.125
200 x 90 —Nido 200 x 90—	258,6	1,095	D85377	1.125
200 x 105 —Nido 200 x 90—	269,6	1,139	D85378	1.150

Incluye refuerzo metálico.

Nido necesita somier. Altura libre nido oculto: 25 cm.

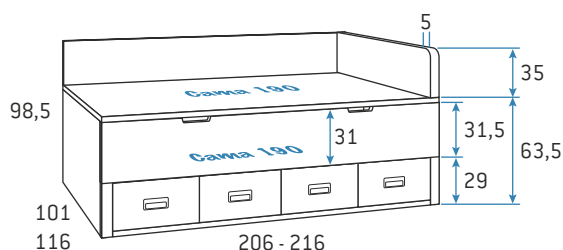


Compacto bicama 63,5-R base 30 brazo arcón derecho con nido oculto 190 x 90 + módulo 4 contenedores

	Kilos	m ³	Código	Puntos
190 x 90 —Nido 190 x 90—	246,8	1,044	D85132	1.075
190 x 105 —Nido 190 x 90—	257,3	1,082	D85133	1.100
200 x 90 —Nido 200 x 90—	254,2	1,075	D85379	1.100
200 x 105 —Nido 200 x 90—	265,1	1,115	D85380	1.125

Incluye refuerzo metálico.

Nido necesita somier. Altura libre nido oculto: 25 cm.



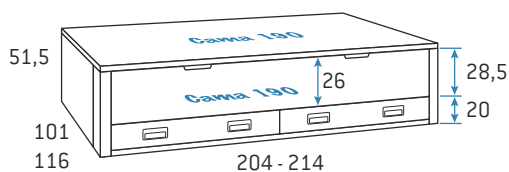
Compacto bicama 63,5-R base 30 brazo arcón izquierdo con nido oculto 190 x 90 + módulo 4 contenedores

	Kilos	m ³	Código	Puntos
190 x 90 —Nido 190 x 90—	246,8	1,044	D85134	1.075
190 x 105 —Nido 190 x 90—	257,3	1,082	D85135	1.100
200 x 90 —Nido 200 x 90—	254,2	1,075	D85381	1.100
200 x 105 —Nido 200 x 90—	265,1	1,115	D85382	1.125

Incluye refuerzo metálico.

Nido necesita somier. Altura libre nido oculto: 25 cm.

COMPACTOS BICAMA BASE 30 CON 2 CAMAS 190 LOWCOST



Compacto bicama 51,5-R base 30 con nido oculto 190 x 90 + módulo 2 baúles bajos **lowcost**

	Kilos	m ³	Código	Puntos
190 x 90 —Nido 190 x 90—	186,4	0,785	D85438	845
190 x 105 —Nido 190 x 90—	196,4	0,828	D85439	865
200 x 90 —Nido 200 x 90—	191,9	0,809	D85440	865
200 x 105 —Nido 200 x 90—	202,4	0,853	D85441	885

Incluye refuerzo metálico.

Nido necesita somier. Altura libre nido oculto: 22,5 cm.

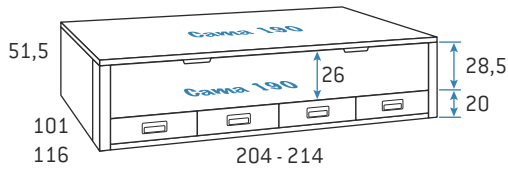
Compacto con nido no admite cama alta de 180 de largo.

Compacto para colchón de 80 de ancho y/o 180 de largo no incrementa puntos.

Nido con ruedas para colchón de 105 de ancho incrementa 30 puntos.

COMPACTOS BICAMA BASE 30 CON 2 CAMAS 190 LOWCOST

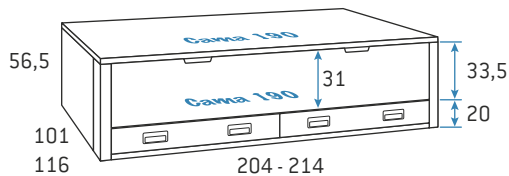
Se fabrican en colores base y combinación.
Complementos metálicos en página 312.



Incluye refuerzo metálico.
Nido necesita somier. Altura libre nido oculto: 22,5 cm.

Compacto bicama 51,5-R base 30 con nido oculto 190 x 90 + módulo 4 cajones bajos **lowcost**

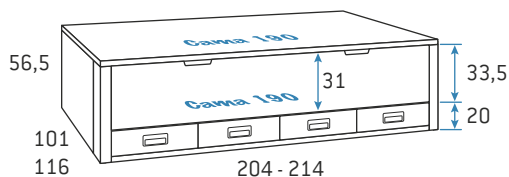
	Kilos	m ³	Código	Puntos
190 x 90 —Nido 190 x 90—	186,4	0,785	D85442	875
190 x 105 —Nido 190 x 90—	196,4	0,828	D85443	895
200 x 90 —Nido 200 x 90—	191,9	0,809	D85444	895
200 x 105 —Nido 200 x 90—	202,4	0,853	D85445	915



Incluye refuerzo metálico.
Nido necesita somier. Altura libre nido oculto: 27,5 cm.

Compacto bicama 56,5-R base 30 con nido oculto 190 x 90 + módulo 2 baúles bajos **lowcost**

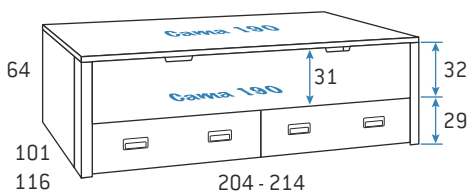
	Kilos	m ³	Código	Puntos
190 x 90 —Nido 190 x 90—	196,2	0,827	D85335	880
190 x 105 —Nido 190 x 90—	206,9	0,872	D85336	900
200 x 90 —Nido 200 x 90—	202,1	0,852	D85383	900
200 x 105 —Nido 200 x 90—	213,1	0,898	D85384	920



Incluye refuerzo metálico.
Nido necesita somier. Altura libre nido oculto: 27,5 cm.

Compacto bicama 56,5-R base 30 con nido oculto 190 x 90 + módulo 4 cajones bajos **lowcost**

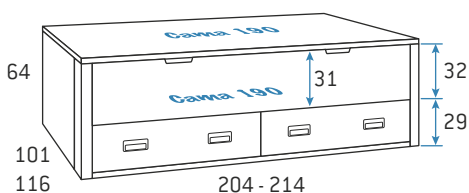
	Kilos	m ³	Código	Puntos
190 x 90 —Nido 190 x 90—	196,2	0,827	D85337	895
190 x 105 —Nido 190 x 90—	206,9	0,872	D85338	915
200 x 90 —Nido 200 x 90—	202,1	0,852	D85385	915
200 x 105 —Nido 200 x 90—	213,1	0,898	D85386	935



Incluye refuerzo metálico.
Nido necesita somier. Altura libre nido oculto: 27,5 cm.

Compacto bicama 64-R base 30 con nido oculto 190 x 90 + 2 cajones con ruedas **lowcost**

	Kilos	m ³	Código	Puntos
190 x 90 —Nido 190 x 90—	149,1	0,549	D85339	725
190 x 105 —Nido 190 x 90—	159,8	0,592	D85340	745
200 x 90 —Nido 200 x 90—	153,6	0,565	D85387	745
200 x 105 —Nido 200 x 90—	164,6	0,609	D85388	765



Incluye refuerzo metálico.
Nido necesita somier. Altura libre nido oculto: 27,5 cm.

Compacto bicama 64-R base 30 con nido oculto 190 x 90 + módulo 2 baúles **lowcost**

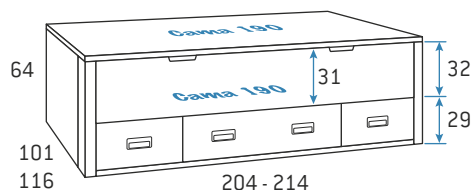
	Kilos	m ³	Código	Puntos
190 x 90 —Nido 190 x 90—	233,9	0,987	D85341	907
190 x 105 —Nido 190 x 90—	244,6	1,030	D85342	927
200 x 90 —Nido 200 x 90—	240,9	1,017	D85389	927
200 x 105 —Nido 200 x 90—	251,9	1,061	D85390	947

Compacto con nido no admite cama alta de 180 de largo.

Compacto para colchón de 80 de ancho y/o 180 de largo no incrementa puntos.
Nido con ruedas para colchón de 105 de ancho incrementa 30 puntos.

Se fabrican en colores base y combinación.
Complementos metálicos en página 312.

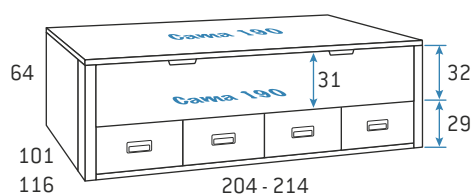
COMPACTOS BICAMA BASE 30 CON 2 CAMAS 190 LOWCOST



Incluye refuerzo metálico.
Nido necesita somier. Altura libre nido oculto: 27,5 cm.

Compacto bicama 64-R base 30 con nido oculto 190 x 90 + módulo 1 contenedor + 1 baúl + 1 contenedor **lowcost**

	Kilos	m ³	Código	Puntos
190 x 90 —Nido 190 x 90—	233,9	0,987	D85351	912
190 x 105 —Nido 190 x 90—	244,6	1,030	D85352	932
200 x 90 —Nido 200 x 90—	240,9	1,016	D85391	932
200 x 105 —Nido 200 x 90—	251,9	1,061	D85392	952

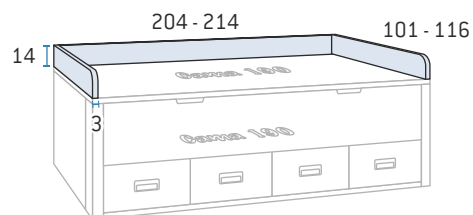


Incluye refuerzo metálico.
Nido necesita somier. Altura libre nido oculto: 27,5 cm.

Compacto bicama 64-R base 30 con nido oculto 190 x 90 + módulo 4 contenedores **lowcost**

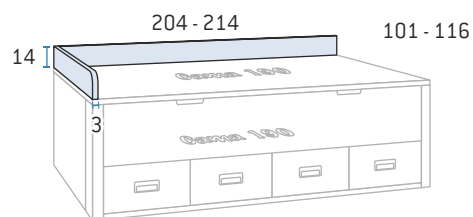
	Kilos	m ³	Código	Puntos
190 x 90 —Nido 190 x 90—	233,9	0,987	D85343	922
190 x 105 —Nido 190 x 90—	244,6	1,030	D85344	942
200 x 90 —Nido 200 x 90—	240,9	1,016	D85393	942
200 x 105 —Nido 200 x 90—	251,9	1,061	D85394	962

CORONAS PARA COMPACTOS BICAMA BASE 30 CON 2 CAMAS 190 LOWCOST



Corona baja para compacto base 30 con 2 camas 190 **lowcost**

	Kilos	m ³	Código	Puntos
Corona para compacto 190 x 90	11,7	0,029	D85323	60
Corona para compacto 190 x 105	13,0	0,031	D85324	60
Corona para compacto 200 x 90	11,9	0,030	D85395	60
Corona para compacto 200 x 105	13,1	0,032	D85396	60



Corona baja para compacto base 30 con 2 camas 190 brazo arcón derecho **lowcost**

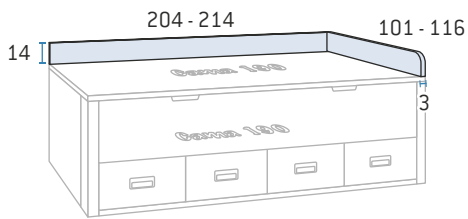
	Kilos	m ³	Código	Puntos
Corona para compacto 190 x 90	7,6	0,021	D85325	45
Corona para compacto 190 x 105	8,2	0,022	D85326	45
Corona para compacto 200 x 90	7,8	0,022	D85397	45
Corona para compacto 200 x 105	8,4	0,023	D85398	45

Compacto con nido no admite cama alta de 180 de largo.

Compacto para colchón de 80 de ancho y/o 180 de largo no incrementa puntos.
Nido con ruedas para colchón de 105 de ancho incrementa 30 puntos.

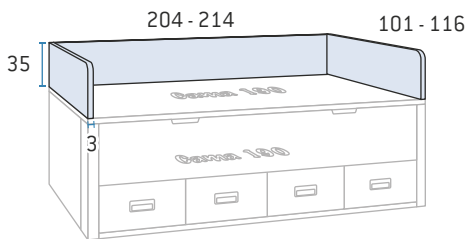
CORONAS PARA COMPACTOS BASE 30 CON 2 CAMAS 190 LOWCOST

Se fabrican en colores base y combinación.
Complementos metálicos en página 312.



Corona baja para compacto base 30 con 2 camas 190 brazo arcón izquierdo **lowcost**

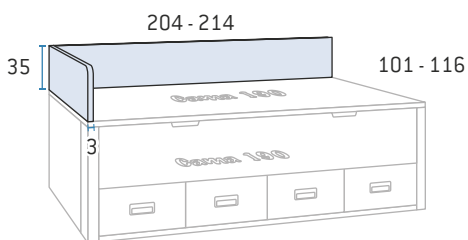
	Kilos	m ³	Código	Puntos
Corona para compacto 190 x 90	7,6	0,021	D85327	45
Corona para compacto 190 x 105	8,2	0,022	D85328	45
Corona para compacto 200 x 90	7,8	0,022	D85399	45
Corona para compacto 200 x 105	8,4	0,023	D85400	45



Corona alta para compacto base 30 con 2 camas 190 **lowcost**

	Kilos	m ³	Código	Puntos
Corona para compacto 190 x 90	8,4	0,060	D85329	90
Corona para compacto 190 x 105	32,4	0,073	D85330	90
Corona para compacto 200 x 90	29,7	0,068	D85401	90
Corona para compacto 200 x 105	32,8	0,075	D85402	90

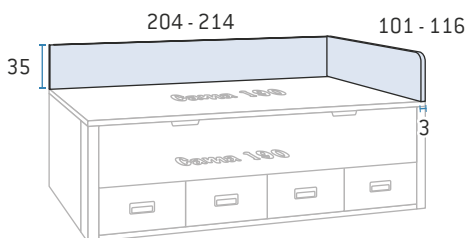
Reducción de alto de corona incrementa 60 puntos.



Corona alta para compacto base 30 con 2 camas 190 brazo arcón derecho **lowcost**

	Kilos	m ³	Código	Puntos
Corona para compacto 190 x 90	19,0	0,048	D85331	75
Corona para compacto 190 x 105	20,5	0,051	D85332	75
Corona para compacto 200 x 90	19,4	0,049	D85403	75
Corona para compacto 200 x 105	21,0	0,053	D85404	75

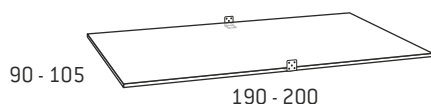
Reducción de alto de corona incrementa 40 puntos.



Corona alta para compacto base 30 con 2 camas 190 brazo arcón izquierdo **lowcost**

	Kilos	m ³	Código	Puntos
Corona para compacto 190 x 90	19,0	0,048	D85333	75
Corona para compacto 190 x 105	20,5	0,051	D85334	75
Corona para compacto 200 x 90	19,4	0,049	D85405	75
Corona para compacto 200 x 105	21,0	0,053	D85406	75

Reducción de alto de corona incrementa 40 puntos.



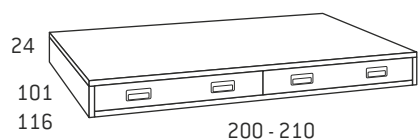
Base 19 para nido oculto de compactos

	Código	Puntos
	Código+B	80

Incluye 2 escuadras metálicas.

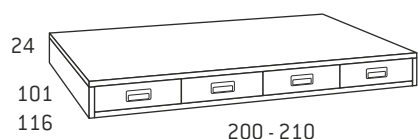
Se fabrican en colores base y combinación.
Complementos metálicos en página 312.

COMPACTOS 24 BASE 30



Compacto 24 base 30 con módulo 2 baúles bajos

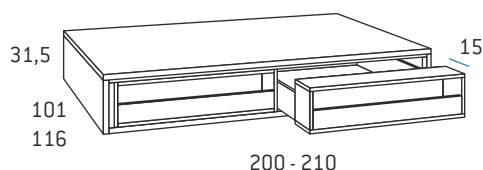
	Kilos	m ³	Código	Puntos
190 x 90	54,2	0,501	D85165	488
190 x 105	59,1	0,546	D85166	508
200 x 90	56,9	0,526	D85167	508
200 x 105	62,0	0,573	D85168	528



Compacto 24 base 30 con módulo 4 cajones bajos

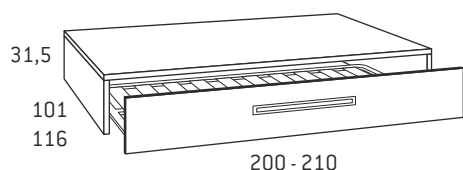
	Kilos	m ³	Código	Puntos
190 x 90	58,7	0,515	D85169	503
190 x 105	61,6	0,541	D85170	523
200 x 90	63,4	0,544	D85171	523
200 x 105	66,6	0,571	D85172	543

COMPACTOS 31,5 BASE 30



Compacto 31,5 base 30 con 2 cajones Expo

	Kilos	m ³	Código	Puntos
190 x 90	112,3	0,641	D85407	480
190 x 105	119,2	0,686	D85408	500
200 x 90	117,9	0,679	D85409	500
200 x 105	124,1	0,691	D85410	520

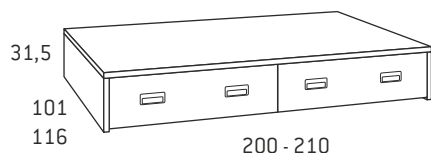


Compacto 31,5 base 30 con somier de arrastre

	Kilos	m ³	Código	Puntos
190 x 90 —Arrastre 190 x 90—	86,5	0,293	D8941	386
190 x 105 —Arrastre 190 x 90—	94,3	0,319	D85173	406
200 x 90 —Arrastre 200 x 90—	90,8	0,308	D85174	406
200 x 105 —Arrastre 200 x 90—	99,0	0,336	D85175	426

Incluye refuerzo metálico.

Altura libre somier de arrastre: 15 cm.



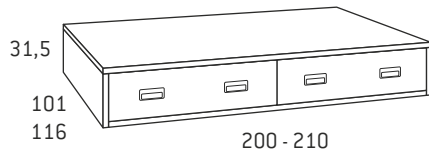
Compacto 31,5 base 30 con 2 cajones con ruedas

	Kilos	m ³	Código	Puntos
190 x 90	83,2	0,622	D85082	371
190 x 105	90,7	0,678	D85176	391
200 x 90	87,4	0,653	D85177	391
200 x 105	95,2	0,712	D85178	411

Incluye refuerzo metálico.

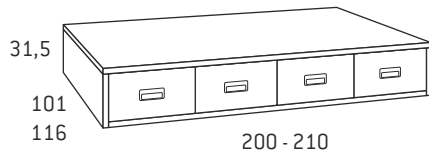
COMPACTOS 31,5 BASE 30

Se fabrican en colores base y combinación.
Complementos metálicos en página 312.



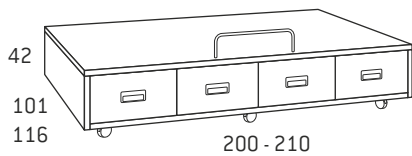
Compacto 31,5 base 30 con módulo 2 baúles

	Kilos	m³	Código	Puntos
190 x 90	110,5	0,726	D8960	553
190 x 105	120,4	0,791	D85179	573
200 x 90	116,0	0,762	D85180	573
200 x 105	126,4	0,830	D85181	593



Compacto 31,5 base 30 con módulo 4 contenedores sin ruedas

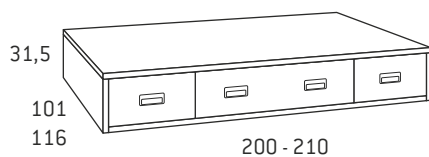
	Kilos	m³	Código	Puntos
190 x 90	119,7	0,739	D8950	568
190 x 105	130,5	0,806	D85182	588
200 x 90	125,7	0,776	D85183	588
200 x 105	137,0	0,846	D85184	608



Compacto 31,5 base 30 con módulo 4 contenedores con ruedas

	Kilos	m³	Código	Puntos
190 x 90	123,2	0,749	D8951	645
190 x 105	134,0	0,811	D85185	665
200 x 90	129,2	0,781	D85186	665
200 x 105	140,5	0,851	D85187	685

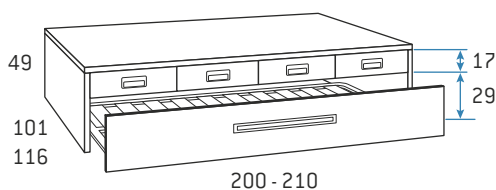
Incluye tirador salvacolchón, especificar color: aluminio o blanco.



Compacto 31,5 base 30 con módulo 1 contenedor + 1 baúl + 1 contenedor

	Kilos	m³	Código	Puntos
190 x 90	115,1	0,733	D8956	558
190 x 105	125,4	0,799	D85188	578
200 x 90	120,8	0,770	D85189	578
200 x 105	131,7	0,839	D85190	598

COMPACTOS 49 BASE 30

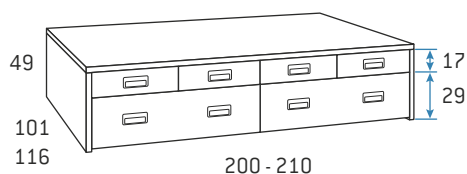


Compacto 49 base 30 con 4 cajones bajos + somier de arrastre 190 x 90

	Kilos	m³	Código	Puntos
190 x 90 —Arrastre 190 x 90—	137,7	0,626	D8972	746
190 x 105 —Arrastre 190 x 90—	147,3	0,670	D85191	766
200 x 90 —Arrastre 200 x 90—	144,6	0,657	D85192	766
200 x 105 —Arrastre 200 x 90—	154,7	0,703	D85193	786

Incluye refuerzo metálico.

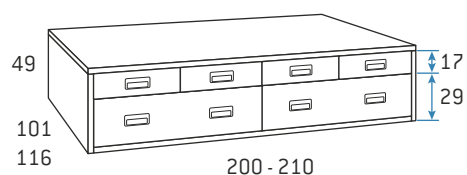
Altura libre somier de arrastre: 15 cm.



Compacto 49 base 30 con 4 cajones bajos + 2 cajones con ruedas

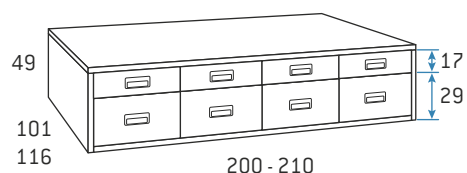
	Kilos	m ³	Código	Puntos
190 x 90	134,4	0,955	D8974	731
190 x 105	143,8	1,022	D85194	751
200 x 90	141,1	1,003	D85195	751
200 x 105	151,0	1,073	D85196	771

Incluye refuerzo metálico.



Compacto 49 base 30 con 4 cajones bajos + 2 baúles

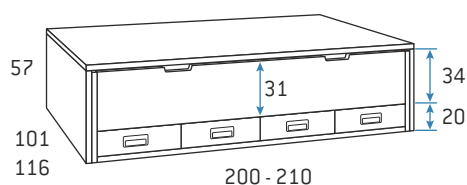
	Kilos	m ³	Código	Puntos
190 x 90	158,2	1,060	D8976	825
190 x 105	169,3	1,134	D85197	845
200 x 90	166,1	1,113	D85198	845
200 x 105	177,7	1,191	D85199	865



Compacto 49 base 30 con 4 cajones bajos + 4 contenedores

	Kilos	m ³	Código	Puntos
190 x 90	162,8	1,067	D85098	840
190 x 105	174,2	1,142	D85200	860
200 x 90	170,9	1,120	D85201	860
200 x 105	174,2	1,199	D85202	880

COMPACTOS BICAMA 57-R BASE 30



Compacto bicama 57-R base 30 con nido oculto con ruedas + 4 cajones bajos

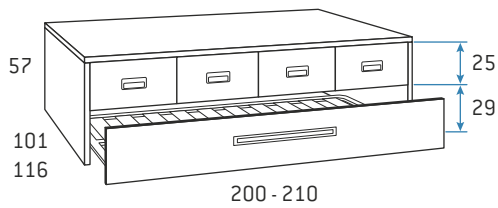
	Kilos	m ³	Código	Puntos
190 x 90 —Nido 180 x 90—	164,2	0,677	D8982	920
190 x 105 —Nido 180 x 90—	175,7	0,724	D85203	940
200 x 90 —Nido 190 x 90—	172,4	0,711	D85204	940
200 x 105 —Nido 190 x 90—	184,5	0,761	D85205	960

Incluye refuerzo metálico.

Nido necesita somier. Altura libre nido oculto: 25 cm.

COMPACTOS 57 BASE 30

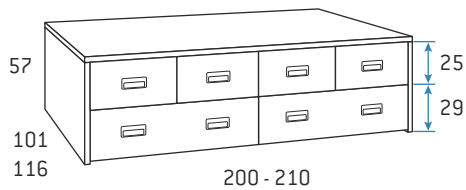
Se fabrican en colores base y combinación.
Complementos metálicos en página 312.



Compacto 57 base 30 con 4 contenedores + somier de arrastre 190 x 90

	Kilos	m ³	Código	Puntos
190 x 90 —Arrastre 190 x 90—	167,8	0,925	D8990	780
190 x 105 —Arrastre 190 x 90—	179,5	0,990	D85206	800
200 x 90 —Arrastre 200 x 90—	176,2	0,971	D85207	800
200 x 105 —Arrastre 200 x 90—	188,5	1,039	D85208	820

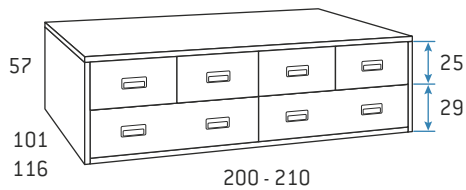
Incluye refuerzo metálico.
Altura libre somier de arrastre: 15 cm.



Compacto 57 base 30 con 4 contenedores + 2 cajones con ruedas

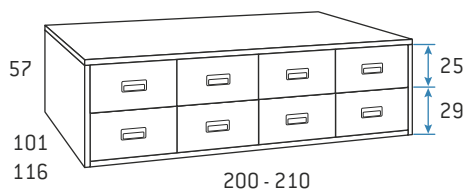
	Kilos	m ³	Código	Puntos
190 x 90	164,5	1,254	D8992	765
190 x 105	176,0	1,340	D85209	785
200 x 90	172,7	1,315	D85210	785
200 x 105	184,8	1,406	D85211	805

Incluye refuerzo metálico.



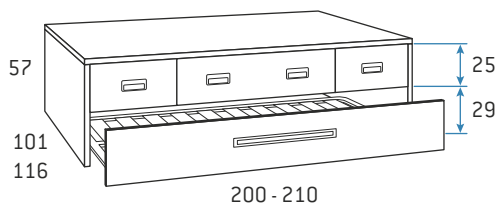
Compacto 57 base 30 con 4 contenedores + 2 baúles

	Kilos	m ³	Código	Puntos
190 x 90	184,1	1,364	D8994	947
190 x 105	196,9	1,459	D85212	967
200 x 90	193,3	1,432	D85213	967
200 x 105	206,8	1,503	D85214	987



Compacto 57 base 30 con 8 contenedores

	Kilos	m ³	Código	Puntos
190 x 90	173,7	1,312	D85411	962
190 x 105	186,7	1,409	D85412	982
200 x 90	183,3	1,412	D85413	982
200 x 105	196,8	1,487	D85414	1.002



Compacto 57 base 30 con 1 contenedor + 1 baúl + 1 contenedor + somier de arrastre 190 x 90

	Kilos	m ³	Código	Puntos
190 x 90 —Arrastre 190 x 90—	154,3	0,914	D85015	770
190 x 105 —Arrastre 190 x 90—	165,1	0,978	D85215	790
200 x 90 —Arrastre 200 x 90—	162,0	0,960	D85216	790
200 x 105 —Arrastre 200 x 90—	173,3	1,008	D85217	810

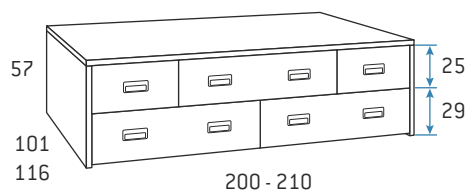
Incluye refuerzo metálico.
Altura libre somier de arrastre: 15 cm.

Compacto con nido no admite cama alta de 180 de largo.

Compacto para colchón de 80 de ancho y/o 180 de largo no incrementa puntos.
Nido con ruedas para colchón de 105 de ancho incrementa 30 puntos.

Se fabrican en colores base y combinación.
Complementos metálicos en página 312.

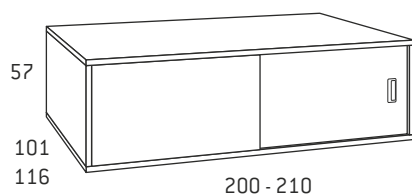
COMPACTOS 57 BASE 30



Compacto 57 base 30 con 1 contenedor + 1 baúl + 1 contenedor + 2 cajones con ruedas

	Kilos	m ³	Código	Puntos
190 x 90	151,0	1,243	D85021	755
190 x 105	161,6	1,330	D85218	775
200 x 90	158,6	1,305	D85219	775
200 x 105	169,6	1,370	D85220	795

Incluye refuerzo metálico.

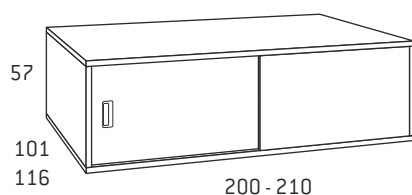


Compacto 57 base 30 con 1 puerta corredera derecha

	Kilos	m ³	Código	Puntos
190 x 90	122,3	0,334	D85345	515
190 x 105	125,9	0,344	D85415	535
200 x 90	124,7	0,341	D85416	535
200 x 105	129,7	0,354	D85417	555

Incluye refuerzo metálico.

Solo admite tirador Circus.



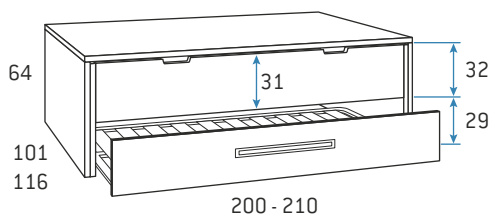
Compacto 57 base 30 con 1 puerta corredera izquierda

	Kilos	m ³	Código	Puntos
190 x 90	122,3	0,334	D85346	515
190 x 105	125,9	0,344	D85418	535
200 x 90	124,7	0,341	D85419	535
200 x 105	129,7	0,354	D85420	555

Incluye refuerzo metálico.

Solo admite tirador Circus.

COMPACTOS BICAMA 64-R BASE 30



Compacto bicama 64-R base 30 con nido oculto con ruedas + somier de arrastre

	Kilos	m ³	Código	Puntos
190 x 90 Nido y arrastre 180 x 90	140,9	0,438	D85033	768
190 x 105 Nido y arrastre 180 x 90	150,8	0,469	D85223	788
200 x 90 Nido y arrastre 190 x 90	147,9	0,460	D85224	788
200 x 105 Nido y arrastre 190 x 90	158,3	0,492	D85225	808

Incluye refuerzo metálico.

Nido necesita somier. Altura libre nido oculto: 25 cm.

Altura libre somier de arrastre: 19 cm.

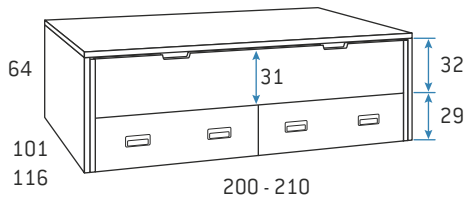
Compacto con nido no admite cama alta de 180 de largo.

Compacto para colchón de 80 de ancho y/o 180 de largo no incrementa puntos.

Nido con ruedas para colchón de 105 de ancho incrementa 30 puntos.

COMPACTOS BICAMA 64-R BASE 30

Se fabrican en colores base y combinación.
Complementos metálicos en página 312.

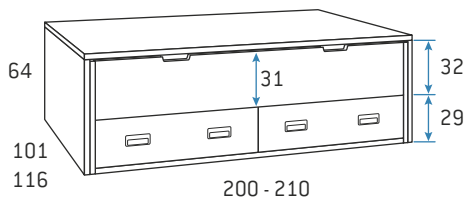


Compacto bicama 64-R base 30 con nido oculto con ruedas + 2 cajones con ruedas

	Kilos	m ³	Código	Puntos
190 x 90 —Nido 180 x 90—	138,3	0,746	D85035	753
190 x 105 —Nido 180 x 90—	148,0	0,798	D85226	773
200 x 90 —Nido 190 x 90—	145,2	0,783	D85227	773
200 x 105 —Nido 190 x 90—	155,4	0,838	D85228	793

Incluye refuerzo metálico.

Nido necesita somier. Altura libre nido oculto: 25 cm.

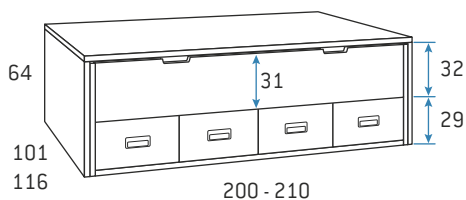


Compacto bicama 64-R base 30 con nido oculto con ruedas + módulo 2 baúles

	Kilos	m ³	Código	Puntos
190 x 90 —Nido 180 x 90—	183,4	0,912	D85109	935
190 x 105 —Nido 180 x 90—	196,2	0,975	D85229	955
200 x 90 —Nido 190 x 90—	192,5	0,957	D85230	955
200 x 105 —Nido 190 x 90—	205,9	1,024	D85231	975

Incluye refuerzo metálico.

Nido necesita somier. Altura libre nido oculto: 25 cm.

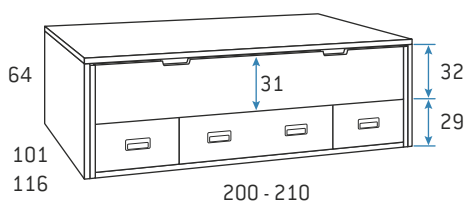


Compacto bicama 64-R base 30 con nido oculto con ruedas + módulo 4 contenedores

	Kilos	m ³	Código	Puntos
190 x 90 —Nido 180 x 90—	192,6	0,925	D85037	950
190 x 105 —Nido 180 x 90—	206,0	0,989	D85232	970
200 x 90 —Nido 190 x 90—	202,2	0,971	D85233	970
200 x 105 —Nido 190 x 90—	216,3	1,039	D85234	990

Incluye refuerzo metálico.

Nido necesita somier. Altura libre nido oculto: 25 cm.



Compacto bicama 64-R base 30 con nido oculto con ruedas + módulo 1 contenedor + 1 baúl + 1 contenedor

	Kilos	m ³	Código	Puntos
190 x 90 —Nido 180 x 90—	188,3	0,917	D85235	940
190 x 105 —Nido 180 x 90—	201,4	0,981	D85236	960
200 x 90 —Nido 190 x 90—	197,7	0,962	D85237	960
200 x 105 —Nido 190 x 90—	211,5	1,030	D85238	980

Incluye refuerzo metálico.

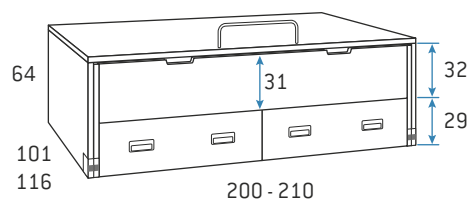
Nido necesita somier. Altura libre nido oculto: 25 cm.

Compacto con nido no admite cama alta de 180 de largo.

Compacto para colchón de 80 de ancho y/o 180 de largo no incrementa puntos.
Nido con ruedas para colchón de 105 de ancho incrementa 30 puntos.

Se fabrican en colores base y combinación.
Complementos metálicos en página 312.

COMPACTOS BICAMA 64-RV BASE 30



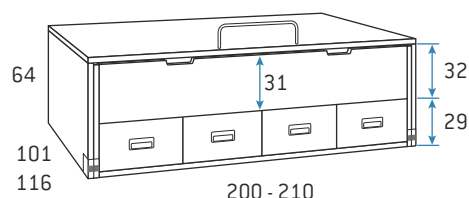
Compacto bicama desplazable 64-RV base 30 con nido oculto con ruedas + 2 cajones con ruedas

	Kilos	m ³	Código	Puntos
190 x 90 —Nido 180 x 90—	121,8	0,751	D85055	823
190 x 105 —Nido 180 x 90—	130,3	0,803	D85240	843
200 x 90 —Nido 190 x 90—	127,9	0,788	D85241	843
200 x 105 —Nido 190 x 90—	136,8	0,843	D85242	863

Incluye ruedas vistas con freno.

Incluye refuerzo metálico y tirador salvacolchón (aluminio o blanco).

Nido necesita somier. Altura libre nido oculto: 25 cm.



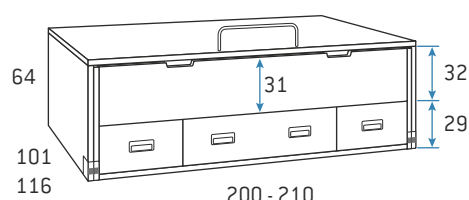
Compacto bicama desplazable 64-RV base 30 con nido oculto con ruedas + módulo 4 contenedores

	Kilos	m ³	Código	Puntos
190 x 90 —Nido 180 x 90—	194,1	0,930	D85057	1.020
190 x 105 —Nido 180 x 90—	207,6	0,995	D85243	1.040
200 x 90 —Nido 190 x 90—	203,8	0,976	D85244	1.040
200 x 105 —Nido 190 x 90—	218,0	1,044	D85245	1.060

Incluye ruedas vistas con freno.

Incluye refuerzo metálico y tirador salvacolchón (aluminio o blanco).

Nido necesita somier. Altura libre nido oculto: 25 cm.



Compacto bicama desplazable 64-RV base 30 con nido oculto con ruedas módulo 1 contenedor + 1 baúl + 1 contenedor

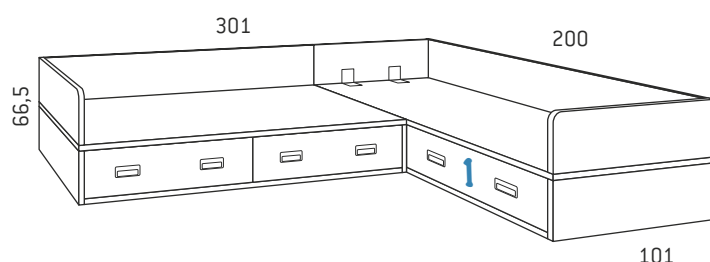
	Kilos	m ³	Código	Puntos
190 x 90 —Nido 180 x 90—	189,3	0,921	D85246	1.010
190 x 105 —Nido 180 x 90—	202,5	0,985	D85247	1.030
200 x 90 —Nido 190 x 90—	198,7	0,967	D85248	1.030
200 x 105 —Nido 190 x 90—	212,6	1,034	D85249	1.050

Incluye ruedas vistas con freno.

Incluye refuerzo metálico y tirador salvacolchón (aluminio o blanco).

Nido necesita somier. Altura libre nido oculto: 25 cm.

DOBLE COMPACTO 31,5 BASE 30



Doble compacto 31,5 base 30 rincón izquierdo con módulo 3 baúles

	Kilos	m ³	Código	Puntos
2 camas 190 x 90	229,7	1,407	D85067	950

Solo admite tirador Circus y Nova.

Para modificaciones consultar con fábrica.

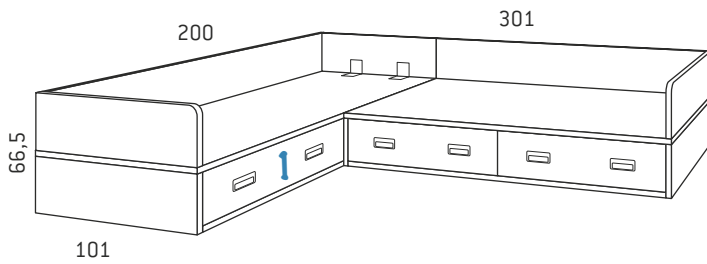
Compacto con nido no admite cama alta de 180 de largo.

Compacto para colchón de 80 de ancho y/o 180 de largo no incrementa puntos.

Nido con ruedas para colchón de 105 de ancho incrementa 30 puntos.

DOBLE COMPACTO 31,5 BASE 30

Se fabrican en colores base y combinación.
Complementos metálicos en página 312.

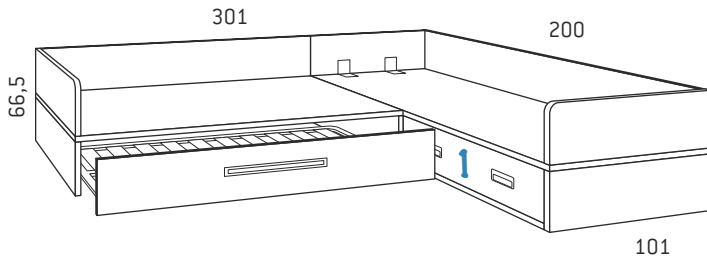


Doble compacto 31,5 base 30 rincón derecho con módulo 3 baúles

	Kilos	m ³	Código	Puntos
2 camas 190 x 90	229,7	1,407	D85068	950

Solo admite tirador Circus y Nova.

Para modificaciones consultar con fábrica.



Doble compacto 31,5 base 30 rincón izquierdo con módulo 1 baúl + somier de arrastre

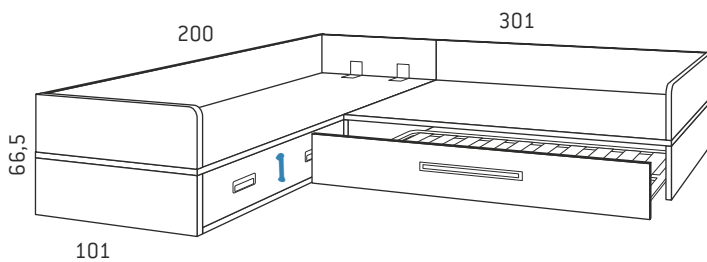
	Kilos	m ³	Código	Puntos
2 camas 190 x 90	205,7	0,974	D85096	773
Arrastre 190 x 90				

Solo admite tirador Circus y Nova.

Para modificaciones consultar con fábrica.

Incluye refuerzo metálico.

Altura libre somier de arrastre: 15 cm.



Doble compacto 31,5 base 30 rincón derecho con módulo 1 baúl + somier de arrastre

	Kilos	m ³	Código	Puntos
2 camas 190 x 90	205,7	0,974	D85097	773
Arrastre 190 x 90				

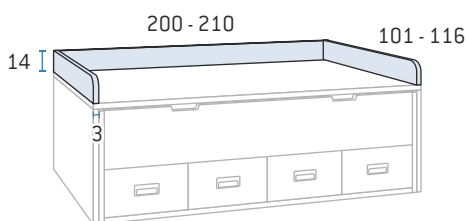
Solo admite tirador Circus y Nova.

Para modificaciones consultar con fábrica.

Incluye refuerzo metálico.

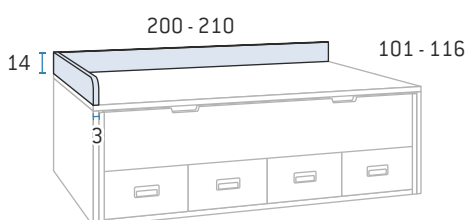
Altura libre somier de arrastre: 15 cm.

CORONAS PARA COMPACTOS BASE 30



Corona baja para compacto base 30

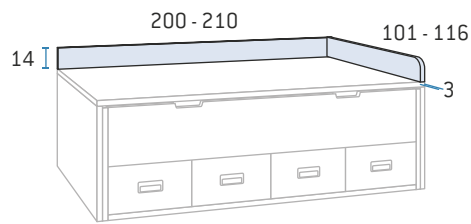
	Kilos	m ³	Código	Puntos
Corona para compacto 190 x 90	11,7	0,029	D85136	60
Corona para compacto 190 x 105	13,0	0,031	D85137	60
Corona para compacto 200 x 90	11,9	0,030	D85138	60
Corona para compacto 200 x 105	13,1	0,032	D85139	60



Corona baja para compacto base 30 brazo arcón derecho

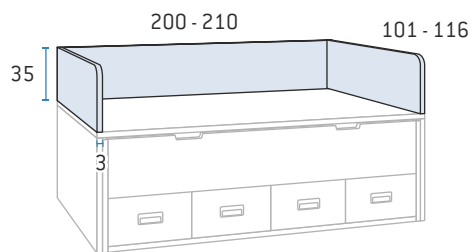
	Kilos	m ³	Código	Puntos
Corona para compacto 190 x 90	7,6	0,021	D85140	45
Corona para compacto 190 x 105	8,2	0,022	D85141	45
Corona para compacto 200 x 90	7,8	0,022	D85142	45
Corona para compacto 200 x 105	8,4	0,023	D85143	45

CORONAS PARA COMPACTOS BASE 30



Corona baja para compacto base 30 brazo arcón izquierdo

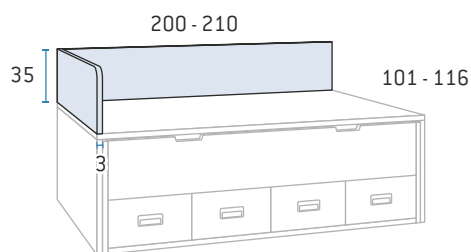
	Kilos	m ³	Código	Puntos
Corona para compacto 190 x 90	8,0	0,021	D85144	45
Corona para compacto 190 x 105	8,2	0,022	D85145	45
Corona para compacto 200 x 90	7,8	0,022	D85146	45
Corona para compacto 200 x 105	8,4	0,023	D85147	45



Corona alta para compacto base 30

	Kilos	m ³	Código	Puntos
Corona para compacto 190 x 90	29,3	0,067	D85148	90
Corona para compacto 190 x 105	32,4	0,073	D85149	90
Corona para compacto 200 x 90	29,7	0,068	D85150	90
Corona para compacto 200 x 105	32,8	0,075	D85151	90

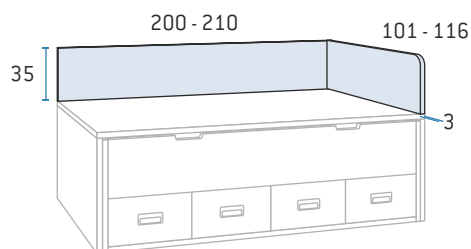
Reducción de alto de corona incrementa 60 puntos.



Corona alta para compacto base 30 brazo arcón derecho

	Kilos	m ³	Código	Puntos
Corona para compacto 190 x 90	19,0	0,048	D85152	75
Corona para compacto 190 x 105	20,5	0,051	D85153	75
Corona para compacto 200 x 90	19,4	0,049	D85154	75
Corona para compacto 200 x 105	21,0	0,053	D85155	75

Reducción de alto de corona incrementa 40 puntos.

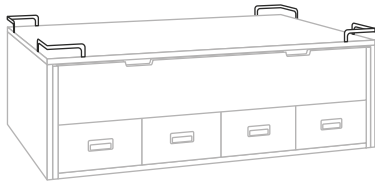
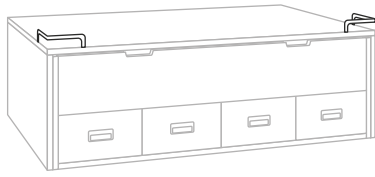


Corona alta para compacto base 30 brazo arcón izquierdo

	Kilos	m ³	Código	Puntos
Corona para compacto 190 x 90	19,0	0,048	D85156	75
Corona para compacto 190 x 105	20,5	0,051	D85157	75
Corona para compacto 200 x 90	19,4	0,049	D85158	75
Corona para compacto 200 x 105	21,0	0,053	D85159	75

Reducción de alto de corona incrementa 40 puntos.

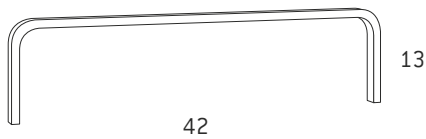
COMPLEMENTOS BASE 30



Codo metálico para compacto

	Kilos	m ³	Código	Puntos
Juego de 2 codos	1,0	0,006	D85160	44
Juego de 4 codos	2,0	0,010	D85161	88

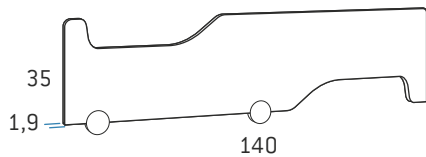
Se fabrica en colores unicolor.



Tirador salvacolchón para compactos base 30

	Kilos	m ³	Código	Puntos
Tirador salvacolchón	1,5	0,005	D8321	30

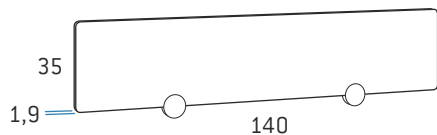
Se fabrica en colores unicolor.



Quitamiedos madera Forma 140 para base 30

	Kilos	m ³	Código	Puntos
Para compacto base 30	5,9	0,020	D85436	90

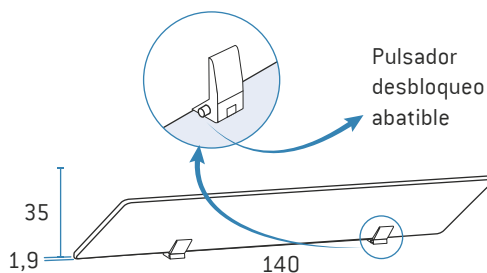
Anclajes solo color blanco.
Se fabrica en colores base y combinación.



Quitamiedos madera para base 30

	Kilos	m ³	Código	Puntos
Para compacto base 30	5,8	0,021	D85421	80

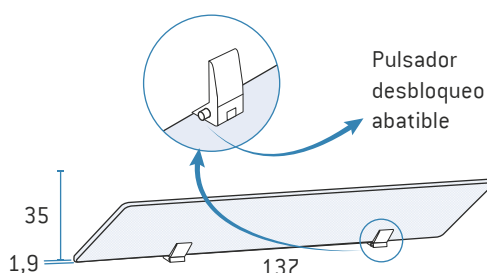
Anclajes solo color blanco.



Quitamiedos madera abatible para base 30

	Kilos	m ³	Código	Puntos
Para compacto base 30	5,8	0,021	D85422	120

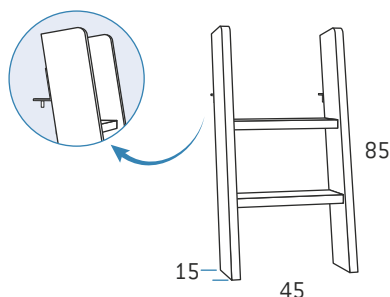
Anclajes solo color blanco.



Quitamiedos tapizado abatible para base 30

	Kilos	m ³	Código	Puntos
	6,7	0,024	D85423	200

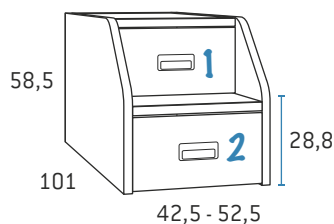
Anclajes solo color blanco.
Opción de tapizados: Babel Sand, Babel Light Grey, Atlas 2, Atlas 5, Atlas 22 y Atlas 27.



Escalera para compactos 64-R base 30

	Kilos	m ³	Código	Puntos
45 x 85	6,7	0,017	D85162	90

Se fabrica solo en un color.



Escalera 1 puerta + 1 contenedor

	Kilos	m ³	Código	Puntos
42,5 x 101	38,2	0,171	D83133	260
52,5 x 101	43,0	0,204	D83134	260

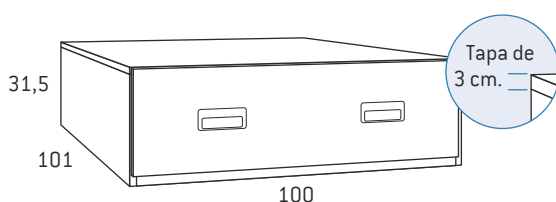
Solo admite tirador Circus.

Nº 1 puerta, nº 2 contenedor.

Escalera para compacto con colchón de 105 incrementa 50 puntos.

Armazón y frentes se fabrican en colores base y combinación.

MODULAR FORMAS

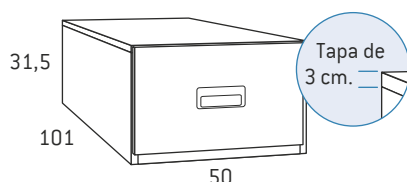


Módulo base 1 baúl

	Kilos	m ³	Código	Puntos
100 x 101	52,1	0,351	D85089	230
100 x 101 con tirador Link	52,1	0,351	D85089L	248

Con tirador Link no admite modificación de ancho.

Se sirve desmontado.

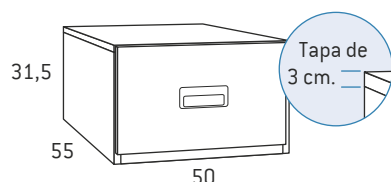


Módulo base 1 contenedor

	Kilos	m ³	Código	Puntos
50 x 101	31,4	0,176	D85090	130
50 x 101 con tirador Link	31,4	0,176	D85090L	142

Con tirador Link no admite modificación de ancho.

Se sirve desmontado.

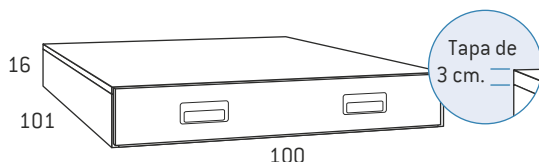


Módulo base 1 contenedor fondo 55

	Kilos	m ³	Código	Puntos
50 x 55	18,8	0,106	D85424	98
50 x 55 con tirador Link	18,8	0,106	D85424L	110

Con tirador Link no admite modificación de ancho.

Se sirve desmontado.



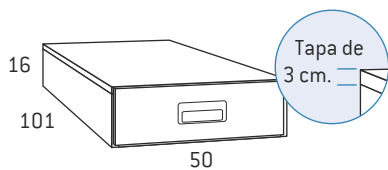
Apilable 1 baúl bajo

	Kilos	m ³	Código	Puntos
100 x 101	35,4	0,166	D85091	140
100 x 101 con tirador Link	35,4	0,166	D85091L	158

Con tirador Link no admite modificación de ancho.

Se sirve desmontado.

Módulos de 50 con fondo para colchón de 105 de ancho incrementa 20 puntos. Fondo total del módulo 116 cm.
Módulos de 100 con fondo para colchón de 105 de ancho incrementa 40 puntos. Fondo total del módulo 116 cm.

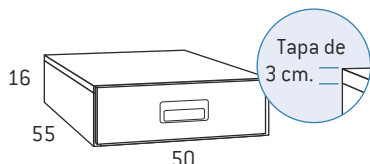


Apilable 1 cajón bajo

	Kilos	m ³	Código	Puntos
50 x 101	25,1	0,086	D85092	95
50 x 101 con tirador Link	25,1	0,086	D85092L	107

Con tirador Link no admite modificación de ancho.

Se sirve desmontado.

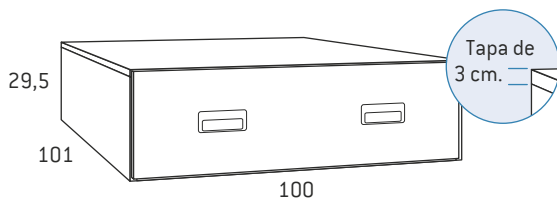


Apilable 1 cajón bajo fondo 55

	Kilos	m ³	Código	Puntos
50 x 55	15,1	0,052	D85425	88
50 x 55 con tirador Link	15,1	0,052	D85425L	100

Con tirador Link no admite modificación de ancho.

Se sirve desmontado.

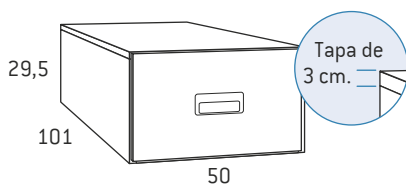


Apilable 1 baúl

	Kilos	m ³	Código	Puntos
100 x 101	65,2	0,335	D85113	190
100 x 101 con tirador Link	65,2	0,335	D85113L	208

Con tirador Link no admite modificación de ancho.

Se sirve desmontado.

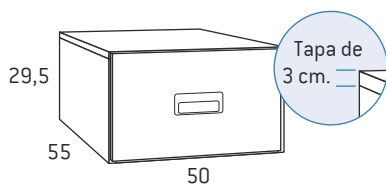


Apilable 1 cajón

	Kilos	m ³	Código	Puntos
50 x 101	46,3	0,171	D85114	120
50 x 101 con tirador Link	46,3	0,171	D85114L	132

Con tirador Link no admite modificación de ancho.

Se sirve desmontado.

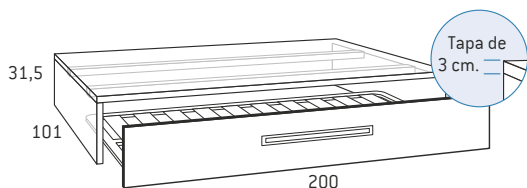


Apilable 1 cajón fondo 55

	Kilos	m ³	Código	Puntos
50 x 55	27,8	0,103	D85426	98
50 x 55 con tirador Link	27,8	0,103	D85426L	110

Con tirador Link no admite modificación de ancho.

Se sirve desmontado.



Módulo base con somier de arrastre

	Kilos	m ³	Código	Puntos
190 x 90	81,5	0,281	D85117	340
Arrastre 190 x 90				
190 x 90 con tirador Link	81,5	0,281	D85117L	380
Arrastre 190 x 90				

Con tirador Link no admite modificación de ancho.

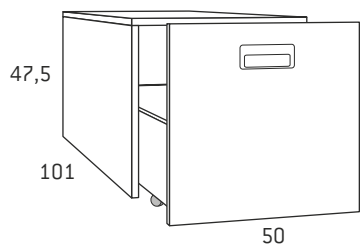
Se sirve desmontado.

Incluye 2 refuerzos metálicos.

Altura libre somier de arrastre: 15 cm.

Para colchón alto de 105 incrementa 50 puntos.

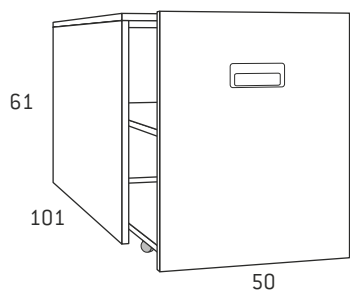
Para colchón alto de 200 incrementa 50 puntos.



Módulo base 1 contenedor con ruedas

	Kilos	m ³	Código	Puntos
50 x 47,5 x 101	44,0	0,270	D85115	145

Se sirve desmontado.

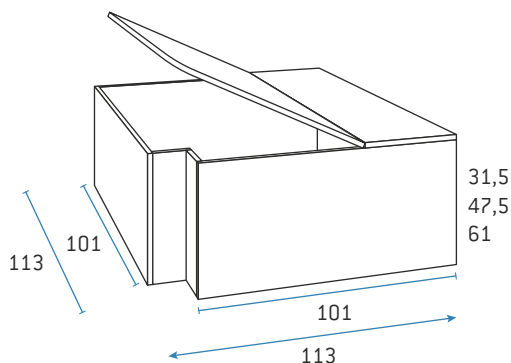


Módulo base arcón zapatero con ruedas

	Kilos	m ³	Código	Puntos
50 x 61 x 101	50,4	0,291	D85116	230

Se sirve desmontado.

Interior siempre en colores base.

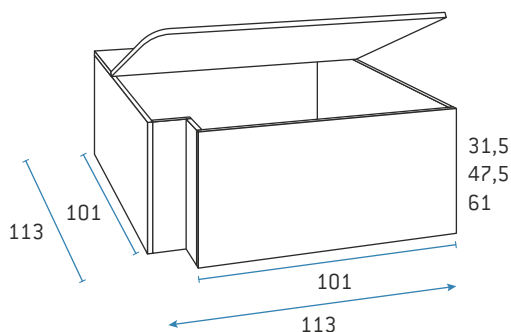


Módulo base arcón rincón apertura lateral

	Kilos	m ³	Código	Puntos
113 x 31,5 x 113	47,1	0,117	D85250	235
113 x 47,5 x 113	56,1	0,130	D85251	256
113 x 61 x 113	63,5	0,145	D85252	271

Se sirve desmontado.

Para colchón alto de 105 incrementa 80 puntos.



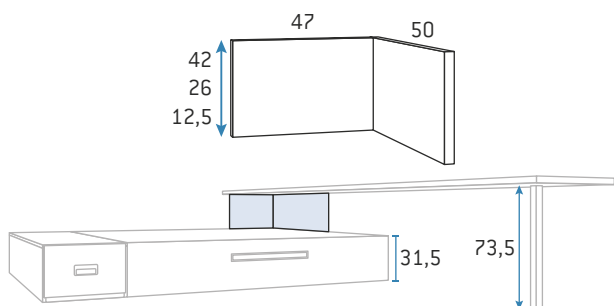
Módulo base arcón rincón apertura frontal

	Kilos	m ³	Código	Puntos
113 x 31,5 x 113	47,1	0,117	D85433	235
113 x 47,5 x 113	56,1	0,130	D85434	256
113 x 61 x 113	63,5	0,145	D85435	271

Se sirve desmontado.

Para colchón alto de 105 incrementa 80 puntos.

COMPLEMENTOS PARA MODULAR FORMAS



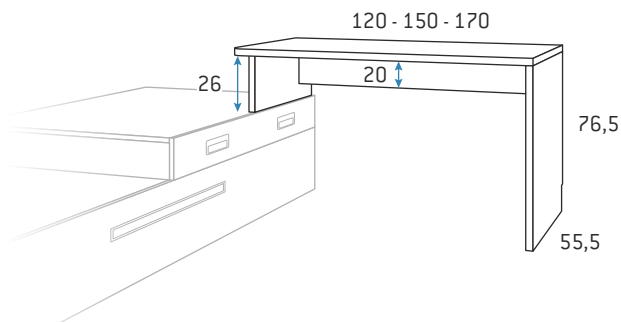
Soporte rincón mesa estudio para modular Formas

	Kilos	m ³	Código	Puntos
42 x 47 x 50 Para modular de 31,5	7,5	0,018	D85118	25
26 x 47 x 50 Para modular de 31,5 + 16 o de 47,5	4,5	0,011	D85119	20
12,5 x 47 x 50 Para modular de 31,5 + 29,5 o de 61	3,1	0,008	D85120	16

Solo admite encimera de 30.

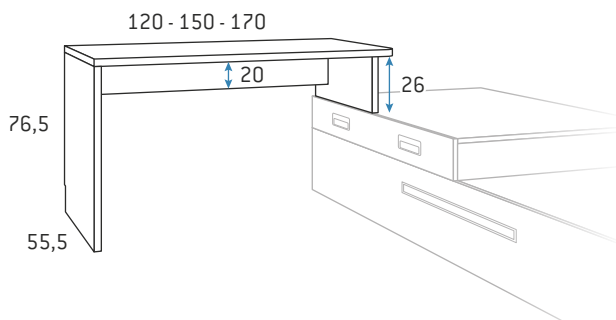
Se sirve desmontado.

COMPLEMENTOS MODULAR FORMAS



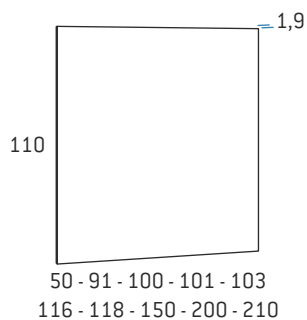
Mesa modular derecha 1 lado curvo

	Kilos	m ²	Código	Puntos
Mesa de 120	27,3	0,094	D85427	110
Mesa de 150	31,6	0,108	D85428	125
Mesa de 170	34,4	0,117	D85429	140



Mesa modular izquierda 1 lado curvo

	Kilos	m ²	Código	Puntos
Mesa de 120	27,3	0,094	D85430	110
Mesa de 150	31,6	0,108	D85431	125
Mesa de 170	34,4	0,117	D85432	140



50 - 91 - 100 - 101 - 103
116 - 118 - 150 - 200 - 210

Respaldos

	Kilos	m ²	Código	Puntos
Ancho 50	5,4	0,018	D85121	27
Ancho 91	9,0	0,030	D85268	45
Ancho 100	219,8	0,930	D85353	50
Ancho 101	10,8	0,035	D85122	50
Ancho 103	10,9	0,036	D85125	50
Ancho 116	12,0	0,040	D85265	55
Ancho 118	12,5	0,045	D85270	60
Ancho 150	16,2	0,052	D85123	75
Ancho 200	21,6	0,070	D85124	100
Ancho 210	24,8	0,080	D85269	110

Incluye herraje para fijación a pared.

Incremento por reducción de ancho o alto: 20%

Incremento por reducción de ancho y alto: 30%



Tira horizontal salva rodapié

	Kilos	m ²	Código	Puntos
Metro lineal	1,9	0,007	D80407	24

Incluye mecanizado para colgadores.

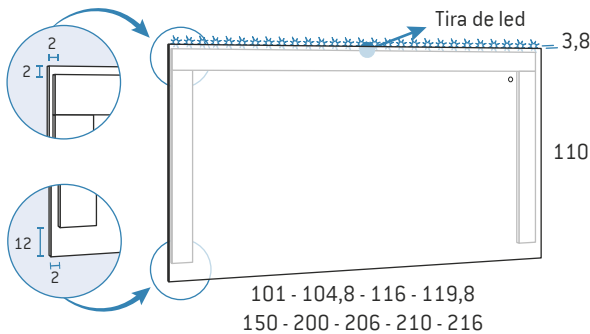
COMPLEMENTOS MODULAR - BASE 30



Tiras verticales salva rodapié

	Kilos	m ²	Código	Puntos
Metro lineal	1,9	0,007	D80408	20

Incluye parte izquierda y derecha.



101 - 104,8 - 116 - 119,8
150 - 200 - 206 - 210 - 216

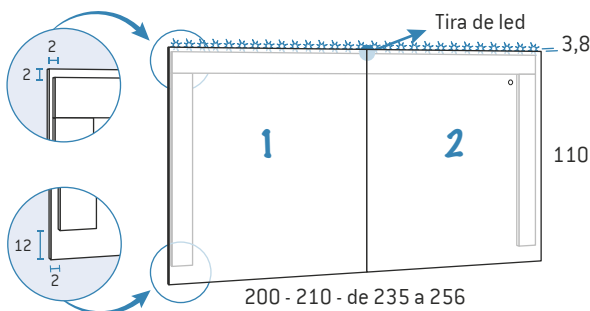
Se sirve desmontado.

Incremento por reducción de ancho o alto: **20%**

Incremento por reducción de ancho y alto: **30%**

Cabezal 1 panel con led

	Kilos	m ³	Código	Puntos
101 x 110	18,7	0,062	D85347	115
104,8 x 110	19,3	0,064	D85348	115
116 x 110	21,1	0,070	D85349	125
119,8 x 110	21,8	0,072	D85350	125
150 x 110	26,4	0,090	D80409	140
200 x 110	34,2	0,118	D85258	230
206 x 110	35,0	0,120	D80413	240
210 x 110	35,9	0,123	D85271	250
216 x 110	36,7	0,126	D80414	260



200 - 210 - de 235 a 256

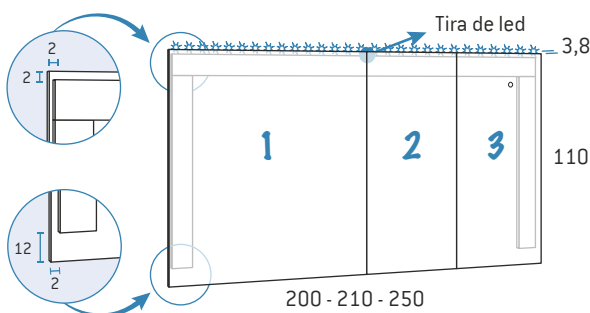
Cabezal 2 paneles con led

	Kilos	m ³	Código	Puntos
200 x 110	34,3	0,118	D85259	250
210 x 110	35,8	0,124	D85272	270
de 235 a 256 x 110	42,1	0,147	D80410	330

Se sirve desmontado.

Incremento por reducción de ancho o alto: **20%**

Incremento por reducción de ancho y alto: **30%**



200 - 210 - 250

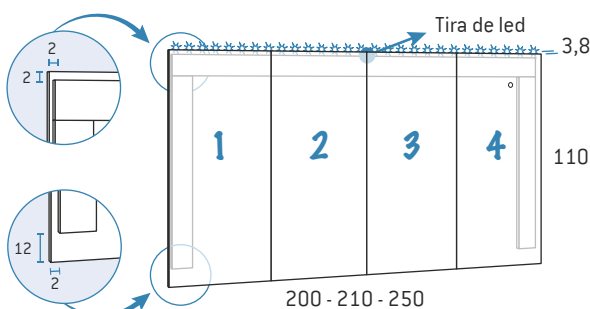
Cabezal 3 paneles con led

	Kilos	m ³	Código	Puntos
200 x 110	34,3	0,119	D85260	280
210 x 110	35,8	0,129	D85273	300
250 x 110	42,1	0,148	D80411	340

Se sirve desmontado.

Incremento por reducción de ancho o alto: **20%**

Incremento por reducción de ancho y alto: **30%**



200 - 210 - 250

Cabezal 4 paneles con led

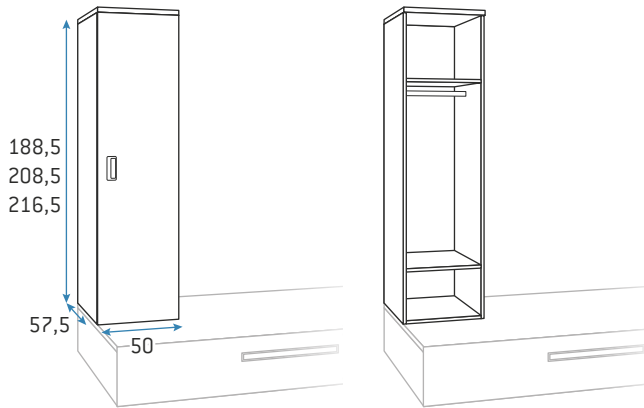
	Kilos	m ³	Código	Puntos
200 x 110	34,3	0,120	D85261	300
210 x 110	35,8	0,126	D85274	320
250 x 110	42,1	0,149	D80412	360

Se sirve desmontado.

Incremento por reducción de ancho o alto: **20%**

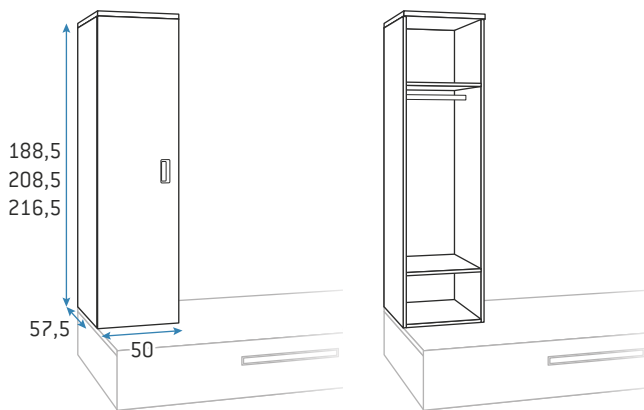
Incremento por reducción de ancho y alto: **30%**

COMPLEMENTOS MODULAR - BASE 30



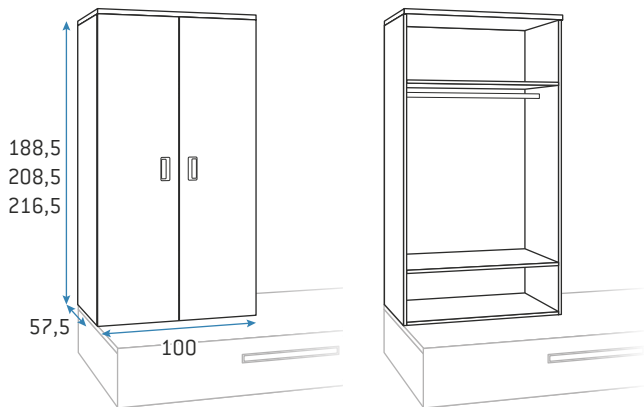
Armario 1 puerta derecha para modular Formas

	Kilos	m ³	Código	Puntos
188,5 x 50 x 57,5	49,9	0,141	D85102	230
208,5 x 50 x 57,5	55,2	0,156	D85103	250
216,5 x 50 x 57,5	57,9	0,163	D85262	260



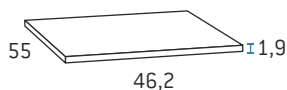
Armario 1 puerta izquierda para modular Formas

	Kilos	m ³	Código	Puntos
188,5 x 50 x 57,5	49,9	0,141	D85104	230
208,5 x 50 x 57,5	55,2	0,156	D85105	250
216,5 x 50 x 57,5	57,9	0,163	D85263	260



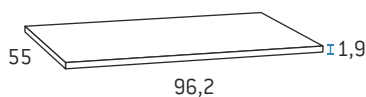
Armario 2 puertas para modular Formas

	Kilos	m ³	Código	Puntos
186,5 x 100 x 57,5	77,2	0,207	D85106	325
208,5 x 100 x 57,5	85,5	0,229	D85107	340
216,5 x 100 x 57,5	89,7	0,240	D85264	352



Estante de armario 1 puerta para modular Formas

	Kilos	m ³	Código	Puntos
46,2 x 55	3,1	0,011	D85266	16



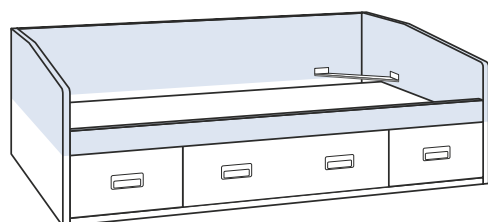
Estante de armario 2 puertas para modular Formas

	Kilos	m ³	Código	Puntos
96,2 x 55	6,4	0,021	D85267	29

Nidos Módulos para compactos y nidos

Nidos bicolor	321
Nidos modelo 846	322
Módulos para compactos y nidos	324
Complementos para nidos	325

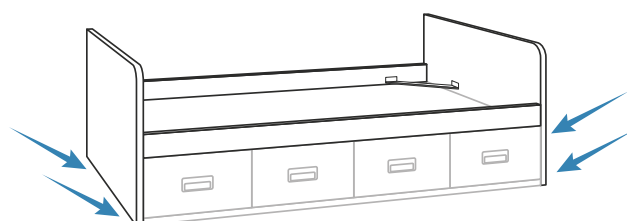
Nidos **bicolor**



Nidos con armazón bicolor. Deberá indicar la combinación de color.

Toda la zona alta del nido (zona sombreada) siempre de un mismo color.

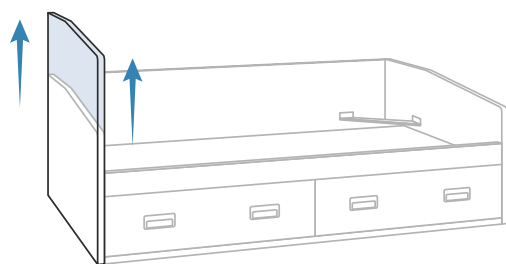
Opción **ruedas para nido**



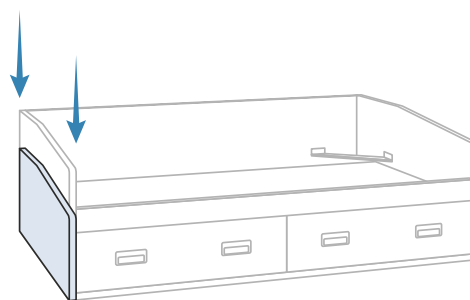
Opción de añadir ruedas ocultas al nido incrementa 92 puntos.

Opción no válida para nidos con respaldo.

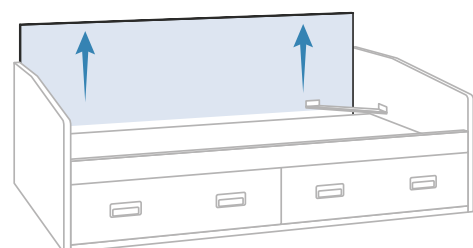
Opción **modificación brazo y respaldo de nido**



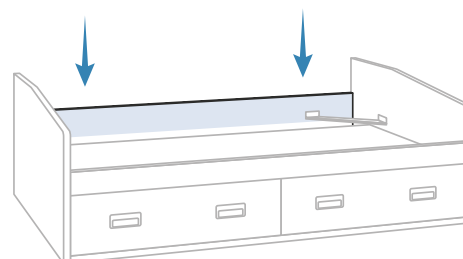
Subir brazo del compacto de 1 a 20 cm.
incrementa 35 puntos.



Bajar brazo del nido
incrementa 20 puntos.



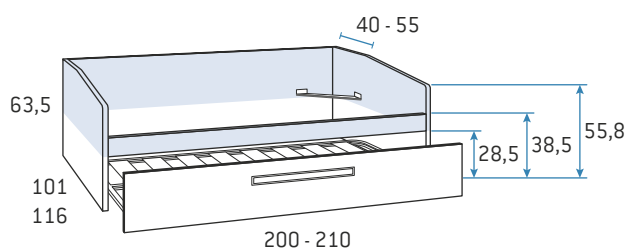
Subir respaldo del compacto de 1 a 20 cm.
incrementa 35 puntos.



Bajar respaldo del compacto de 1 a 20 cm.
incrementa 20 puntos.

Se fabrican en colores base y combinación.
 Toda la zona alta del compacto (sombreada) siempre de un mismo color.

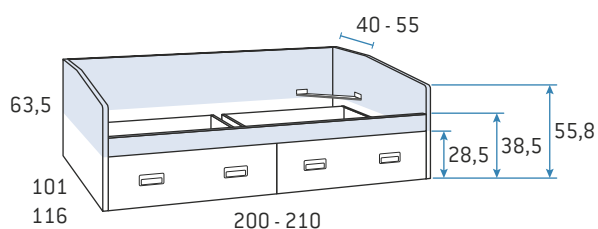
NIDOS BICOLOR



Nido bicolor con somier de arrastre

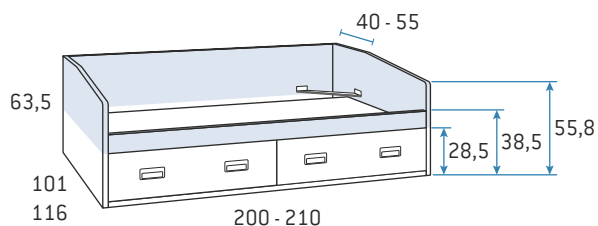
	Kilos	m ³	Código	Puntos
190 x 90 —Arrastre 190 x 90—	61,5	0,211	D95308	394
190 x 105 —Arrastre 190 x 90—	65,8	0,224	D95309	409
200 x 90 —Arrastre 200 x 90—	64,6	0,221	D95310	409
200 x 105 —Arrastre 200 x 90—	68,4	0,234	D95311	424

Altura libre somier de arrastre: 19 cm.



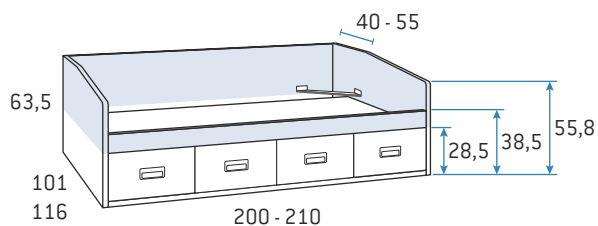
Nido bicolor con 2 cajones con ruedas

	Kilos	m ³	Código	Puntos
190 x 90	58,1	0,557	D95320	379
190 x 105	62,1	0,595	D95321	394
200 x 90	61,0	0,584	D95322	394
200 x 105	64,6	0,619	D95323	409



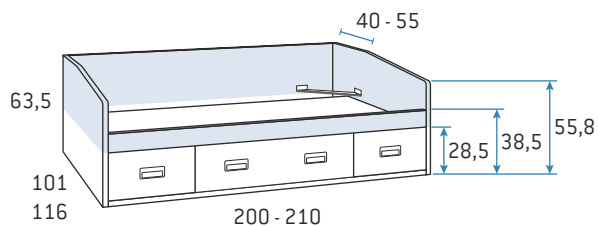
Nido bicolor con módulo 2 baúles

	Kilos	m ³	Código	Puntos
190 x 90	106,7	0,729	D95332	561
190 x 105	114,1	0,780	D95333	576
200 x 90	112,0	0,765	D95334	576
200 x 105	118,7	0,815	D95335	591



Nido bicolor con módulo 4 contenedores

	Kilos	m ³	Código	Puntos
190 x 90	116,3	0,756	D95344	576
190 x 105	124,4	0,808	D95345	591
200 x 90	122,1	0,793	D95346	591
200 x 105	129,4	0,841	D95347	606



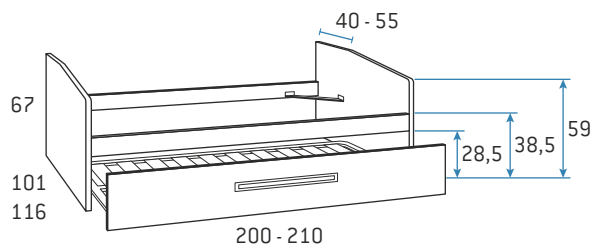
Nido bicolor con módulo 1 contenedor + 1 baúl + 1 contenedor

	Kilos	m ³	Código	Puntos
190 x 90	112,3	0,742	D95356	566
190 x 105	120,1	0,793	D95357	581
200 x 90	117,9	0,779	D95358	581
200 x 105	125,0	0,825	D95359	596

Nidos para colchón de 80 de ancho y/o colchón de 180 largo no incrementa precio.
 Somier de arrastre para colchón de 105 de ancho incrementa 35 puntos.

NIDOS MODELO 846

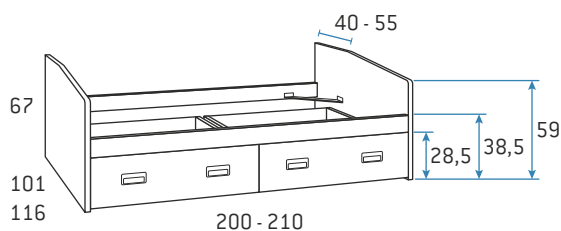
Se fabrican en colores base y combinación.



Nido modelo 846 con somier de arrastre

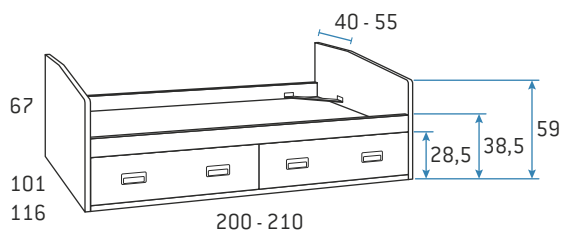
	Kilos	m ³	Código	Puntos
190 x 90 —Arrastre 190 x 90—	61,5	0,211	D95368	354
190 x 105 —Arrastre 190 x 90—	65,8	0,225	D95369	369
200 x 90 —Arrastre 200 x 90—	64,5	0,221	D95370	369
200 x 105 —Arrastre 200 x 90—	69,0	0,234	D95371	384

Altura libre somier de arrastre 19 cm.



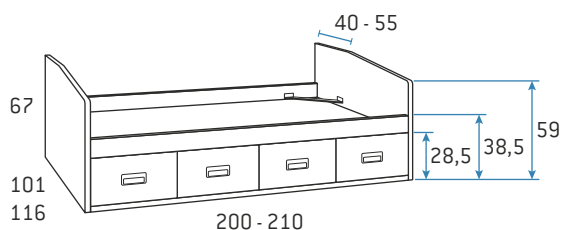
Nido modelo 846 con 2 cajones con ruedas

	Kilos	m ³	Código	Puntos
190 x 90	58,1	0,557	D95380	339
190 x 105	62,1	0,595	D95381	354
200 x 90	61,0	0,584	D95382	354
200 x 105	64,6	0,619	D95383	369



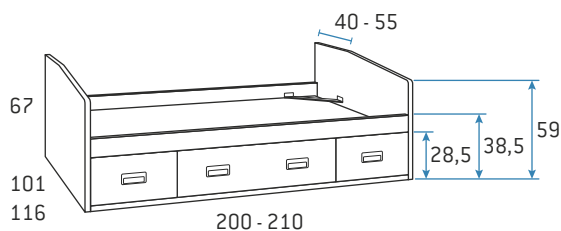
Nido modelo 846 con módulo 2 baúles

	Kilos	m ³	Código	Puntos
190 x 90	106,7	0,729	D95392	521
190 x 105	114,1	0,780	D95393	536
200 x 90	112,0	0,765	D95394	536
200 x 105	118,7	0,819	D95395	551



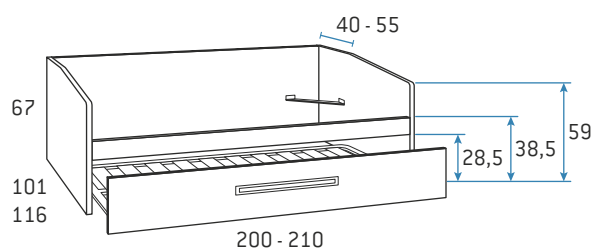
Nido modelo 846 con módulo 4 contenedores

	Kilos	m ³	Código	Puntos
190 x 90	116,3	0,756	D95404	536
190 x 105	124,4	0,808	D95405	551
200 x 90	122,1	0,793	D95406	551
200 x 105	129,4	0,841	D95407	566



Nido modelo 846 con módulo 1 contenedor + 1 baúl + 1 contenedor

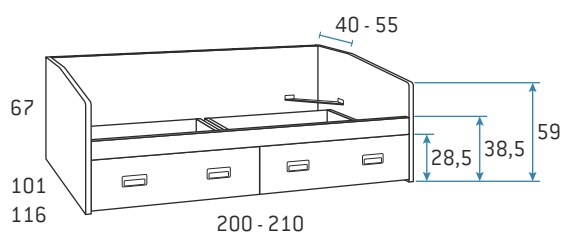
	Kilos	m ³	Código	Puntos
190 x 90	111,5	0,743	D95416	526
190 x 105	119,3	0,795	D95417	541
200 x 90	117,0	0,779	D95418	541
200 x 105	124,1	0,826	D95419	556



Nido modelo 846 con respaldo recto con somier de arrastre

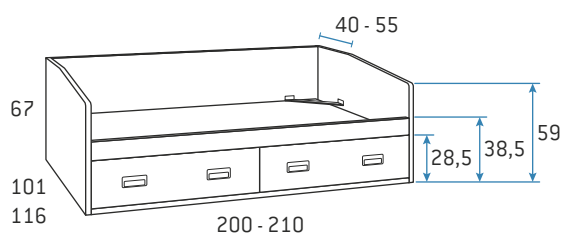
	Kilos	m ³	Código	Puntos
190 x 90 —Arrastre 190 x 90—	87,6	0,323	D95428	456
190 x 105 —Arrastre 190 x 90—	93,7	0,345	D95429	471
200 x 90 —Arrastre 200 x 90—	91,9	0,339	D95430	471
200 x 105 —Arrastre 200 x 90—	97,4	0,360	D95431	486

Altura libre somier de arrastre 19 cm.



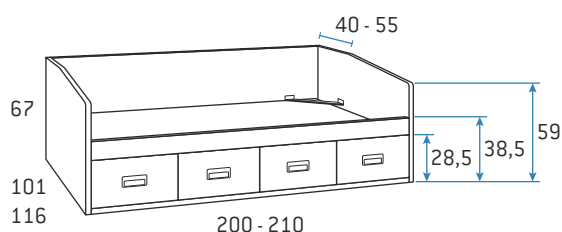
Nido modelo 846 con respaldo recto con 2 cajones con ruedas

	Kilos	m ³	Código	Puntos
190 x 90	84,2	0,669	D95440	441
190 x 105	90,1	0,715	D95441	456
200 x 90	88,4	0,702	D95442	456
200 x 105	93,7	0,744	D95443	471



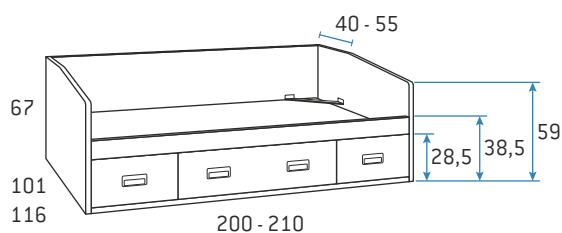
Nido modelo 846 con respaldo recto con módulo 2 baúles

	Kilos	m ³	Código	Puntos
190 x 90	133,0	0,841	D95452	623
190 x 105	142,3	0,899	D95453	638
200 x 90	139,6	0,883	D95454	638
200 x 105	149,2	0,936	D95455	653



Nido modelo 846 con respaldo recto con módulo 4 contenedores

	Kilos	m ³	Código	Puntos
190 x 90	138,9	0,859	D95464	638
190 x 105	148,6	0,919	D95465	653
200 x 90	145,8	0,901	D95466	653
200 x 105	154,5	0,956	D95467	668

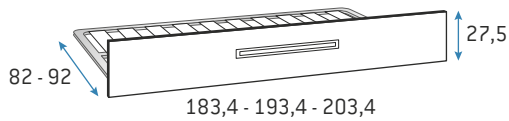


Nido modelo 846 con respaldo recto con módulo 1 contenedor + 1 baúl + 1 contenedor

	Kilos	m ³	Código	Puntos
190 x 90	135,9	0,850	D95476	628
190 x 105	145,4	0,903	D95477	643
200 x 90	142,7	0,892	D95478	643
200 x 105	151,3	0,946	D95479	658

MÓDULOS PARA COMPACTOS Y NIDOS

Se fabrican en colores base y combinación.

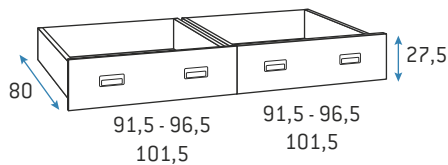


Somier de arrastre para compactos y nidos

	Kilos	m ³	Código	Puntos
180 x 80	22,6	0,093	D9543	172
180 x 90	23,6	0,125	D9544	172
190 x 80	23,7	0,099	D9545	172
190 x 90	24,9	0,132	D9546	172
200 x 80	25,3	0,125	D9570	172
200 x 90	26,3	0,138	D9571	172

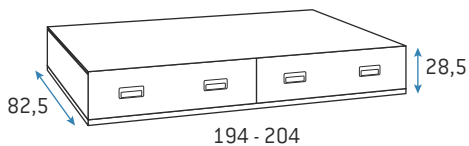
Altura arrastre abierto **34,5 cm.**

Somier de arrastre para colchón de **105** de ancho incrementa **35** puntos.



2 cajones con ruedas para compactos y nidos

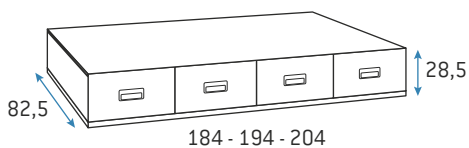
	Kilos	m ³	Código	Puntos
180	20,9	0,456	D9547	157
190	21,5	0,479	D9548	157
200	22,3	0,504	D9569	157



Módulo 2 baúes para compactos y nidos

	Kilos	m ³	Código	Puntos
190	70,4	0,651	D9572	339
200	73,9	0,683	D95488	339

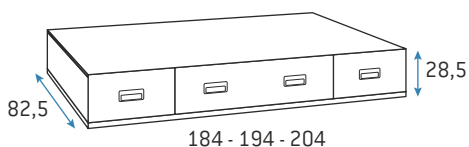
Fondo de baúl **80 cm.**



Módulo 4 contenedores para compactos y nidos

	Kilos	m ³	Código	Puntos
180	77,9	0,644	D9549	354
190	76,2	0,690	D9568	354
200	82,3	0,707	D9561	354

Fondo de contenedor **80 cm.**

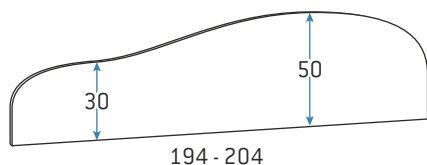


Módulo 1 contenedor + 1 baúl + 1 contenedor para compactos y nidos

	Kilos	m ³	Código	Puntos
180	68,5	0,625	D95489	344
190	73,3	0,660	D95490	344
200	78,1	0,695	D95491	344

Fondo de baúl y contenedor **80 cm.**

COMPLEMENTOS



Respaldo para compacto con forma

	Kilos	m³	Código	Puntos
194 x 50	10,5	0,037	D8322	108
204 x 50	10,8	0,041	D8323	108

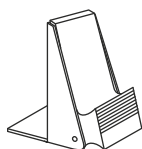
Se fabrica en colores base y combinación.



Respaldo para compacto sin forma

	Kilos	m³	Código	Puntos
194 x 50	10,5	0,037	D8383	108
204 x 50	10,8	0,041	D8324	108

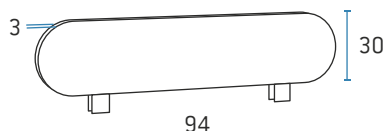
Se fabrica en colores base y combinación.



Juego de 2 frenos para nido con ruedas

	Kilos	m³	Código	Puntos
	0,5	0,003	D8320	14

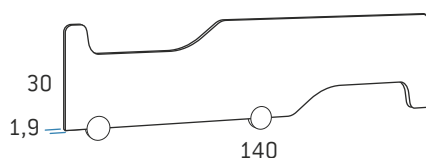
Especificar color: gris o blanco.



Complemento brazo forma

	Kilos	m³	Código	Puntos
Para nidos	4,7	0,017	D8334	80

Anclajes solo color blanco.

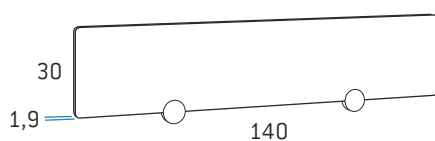


Quitamiedos madera Forma 140

	Kilos	m³	Código	Puntos
Para nidos	5,3	0,018	D83200	90

Anclajes solo color blanco.

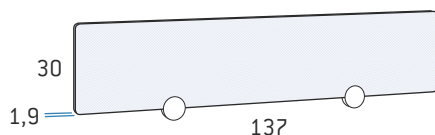
Se fabrica en colores base y combinación.



Quitamiedos madera para base 20 con larguero

	Kilos	m³	Código	Puntos
Para nidos	5,8	0,021	D80405	80

Anclajes solo color blanco.

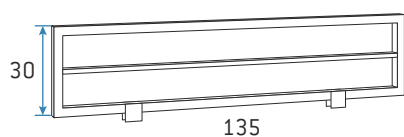


Quitamiedos tapizado para base 20 con larguero

	Kilos	m³	Código	Puntos
Para nidos	6,7	0,024	D80406	160

Anclajes solo color blanco.

Opción de tapizados: Babel Sand, Babel Light Grey, Atlas 2, Atlas 5, Atlas 22 y Atlas 27.

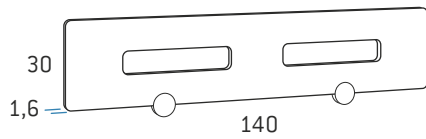


Quitamiedos metálico

	Kilos	m³	Código	Puntos
Para nidos	3,7	0,022	D83126	90

Especificar color: aluminio, blanco o pizarra.

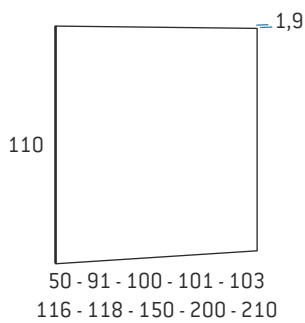
COMPLEMENTOS



Quitamiedos DM 16 mm.

	Kilos	m ²	Código	Puntos
Para nidos	5,3	0,017	D83128	115

Solo admite colores unicolor.
Anclajes solo color blanco.



Respaldos

	Kilos	m ²	Código	Puntos
Ancho 50	5,4	0,018	D85121	27
Ancho 91	9,0	0,030	D85268	45
Ancho 100	10,7	0,034	D85353	50
Ancho 101	10,8	0,035	D85122	50
Ancho 103	10,9	0,036	D85125	50
Ancho 116	12,0	0,040	D85265	55
Ancho 118	12,5	0,045	D85270	60
Ancho 150	16,2	0,520	D85123	75
Ancho 200	21,6	0,070	D85124	100
Ancho 210	24,8	0,080	D85269	110

Incluye herraje para fijación a pared.
Incremento por reducción de ancho o alto: **20%**
Incremento por reducción de ancho y alto: **30%**



Tira horizontal salva rodapié

	Kilos	m ²	Código	Puntos
Metro lineal	1,9	0,007	D80407	24

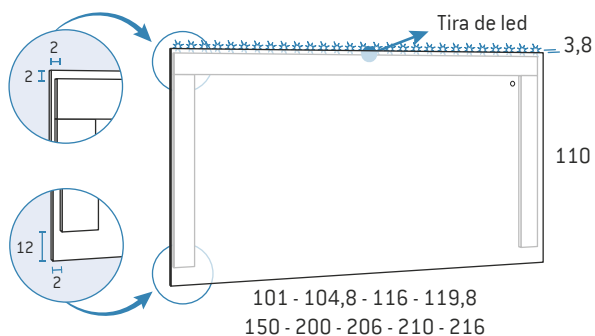
Incluye mecanizado para colgadores.



Tiras verticales salva rodapié

	Kilos	m ²	Código	Puntos
Metro lineal	1,9	0,007	D80408	20

Incluye parte izquierda y derecha.



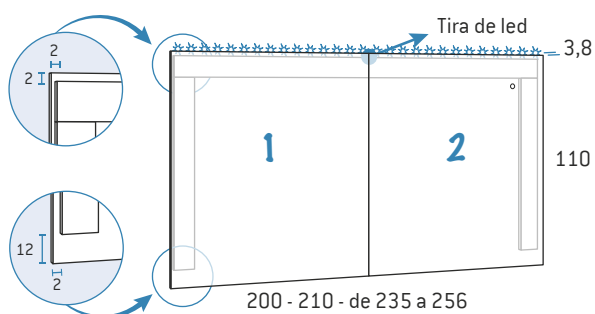
Cabezal 1 panel con led

	Kilos	m ³	Código	Puntos
101 x 110	18,7	0,062	D85347	115
104,8 x 110	19,3	0,064	D85348	115
116 x 110	21,1	0,070	D85349	125
119,8 x 110	21,8	0,072	D85350	125
150 x 110	26,4	0,090	D80409	140
200 x 110	34,2	0,118	D85258	230
206 x 110	35,0	0,120	D80413	240
210 x 110	35,9	0,123	D85271	250
216 x 110	36,7	0,126	D80414	260

Se sirve desmontado.

Incremento por reducción de ancho o alto: **20%**

Incremento por reducción de ancho y alto: **30%**



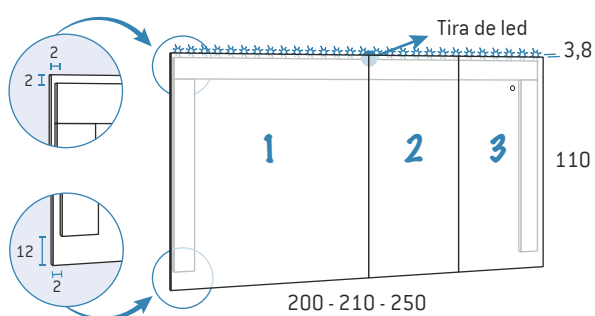
Cabezal 2 paneles con led

	Kilos	m ³	Código	Puntos
200 x 110	34,3	0,118	D85259	250
210 x 110	35,8	0,124	D85272	270
de 235 a 256 x 110	42,1	0,147	D80410	330

Se sirve desmontado.

Incremento por reducción de ancho o alto: **20%**

Incremento por reducción de ancho y alto: **30%**



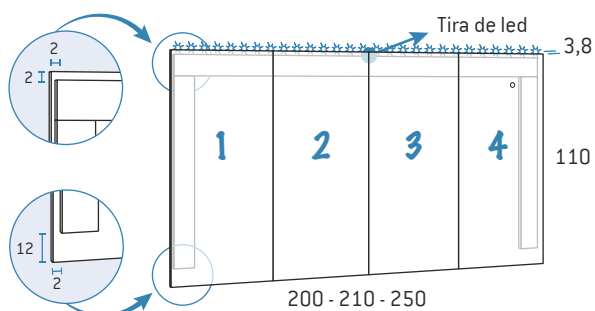
Cabezal 3 paneles con led

	Kilos	m ³	Código	Puntos
200 x 110	34,3	0,119	D85260	280
210 x 110	35,8	0,129	D85273	300
250 x 110	42,1	0,148	D80411	340

Se sirve desmontado.

Incremento por reducción de ancho o alto: **20%**

Incremento por reducción de ancho y alto: **30%**



Cabezal 4 paneles con led

	Kilos	m ³	Código	Puntos
200 x 110	34,3	0,120	D85261	300
210 x 110	35,8	0,126	D85274	320
250 x 110	42,1	0,149	D80412	360

Se sirve desmontado.

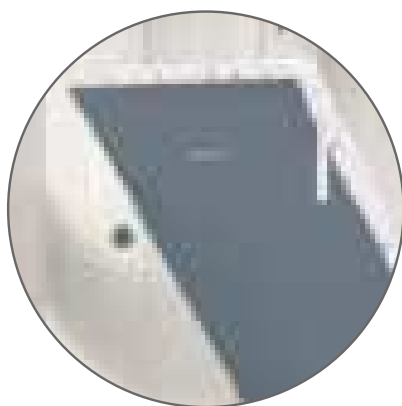
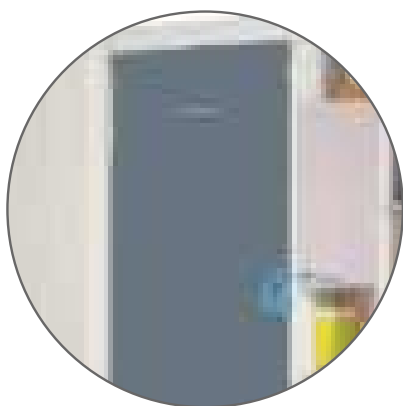
Incremento por reducción de ancho o alto: **20%**

Incremento por reducción de ancho y alto: **30%**

Camas abatibles

Complementos camas abatibles (anclaje techo, led y USB)	336
Camas abatibles horizontales de 90/105	337
Puerta para camas abatibles con librería	347
Camas altas y dobles abatibles horizontales de 90/105	348
Camas abatibles horizontales de 135/140/150/160	353
Camas abatibles verticales de 90/105	358
Camas abatibles verticales de 135/140/150/160	364
Camas abatibles horizontales con sofá	370
Camas abatibles verticales con sofá	375
Accesorios para camas abatibles	380

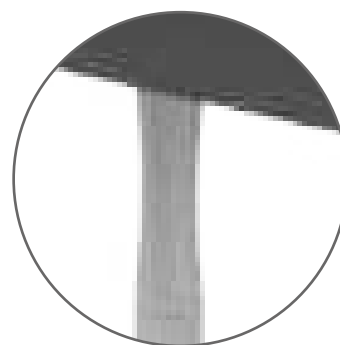
Camas abatibles Premium



Pata con posicionamiento y bloqueo automático



Pata con bloqueo automático cuando la cama está en posición horizontal. [abierta].

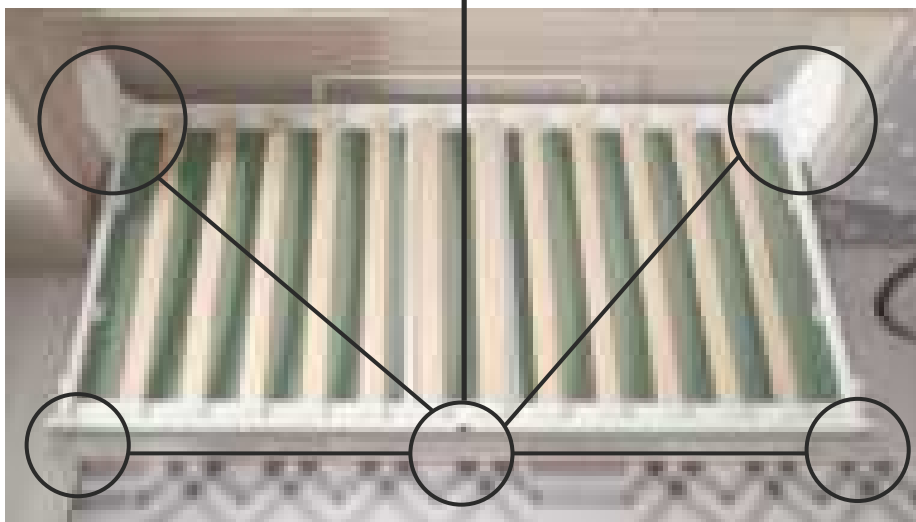


Pata regulable en altura: permite regulación de hasta 45 mm.

Bloqueo total de cama y patas.



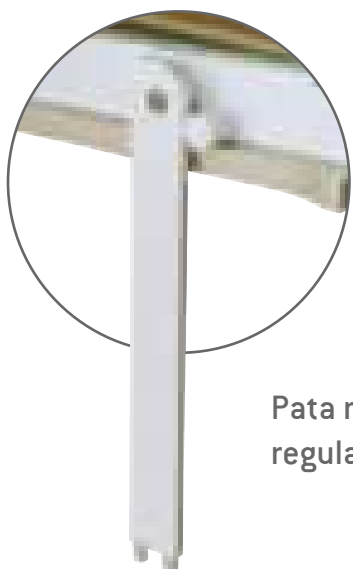
Palanca de seguridad. Tirar de la anilla para desbloquear.



Camas abatibles Basic

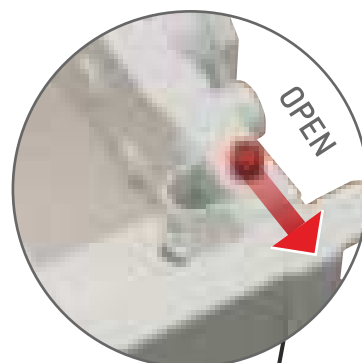


La pata Basic se bloquea al descansar la base en posición horizontal



Pata regulable en altura: permite regulación de hasta 10 mm.

Tirar del botón para el desbloqueo de cama.



Bloqueo de cama.

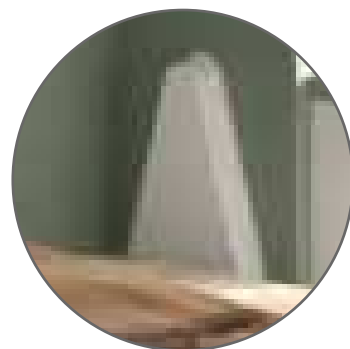


Complementos y características

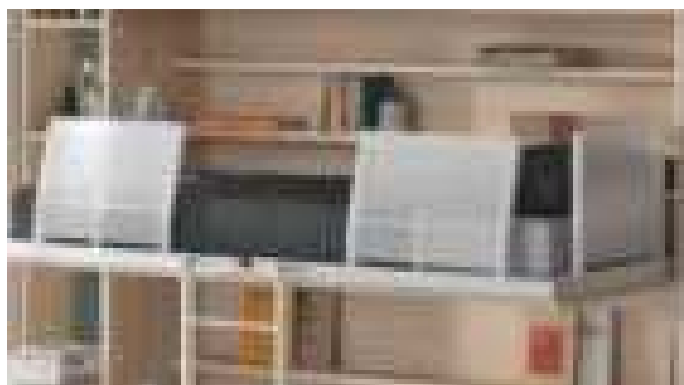


Protector del mecanismo de camas con encimera.

Encimera reforzada con soporte metálico.



Opción protector del pistón hidráulico de camas abatibles.



Opción de quitamiedos plegables y fundas.

Opción cabezales tapizados y leds en estante.



Opción doble conector USB y leds en estante.



Opción de barra de leds en costado.



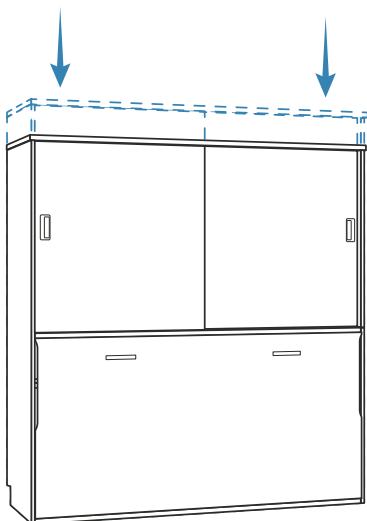
Opción de lámpara para conector USB.

Camas abatibles con medidas especiales

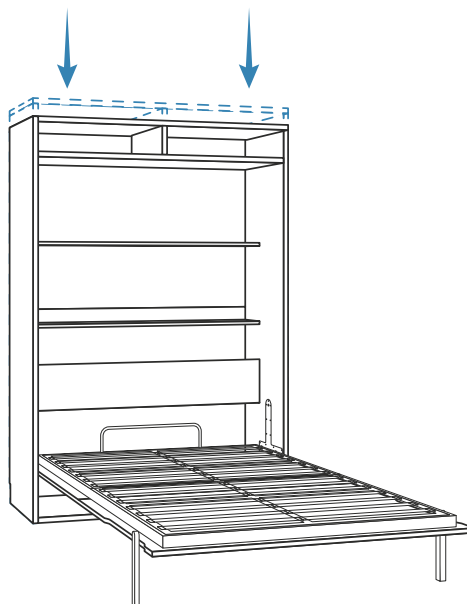
Los modelos de cama que no se especifiquen no admiten modificación.

Incremento camas abatibles sin sofá para medidas de colchón 180 de largo: 75 puntos
Incremento camas abatibles con sofá para medida de colchón 180 de largo: 125 puntos

Reducción de alto



Camas con puertas correderas incrementa el precio del mueble 80 puntos.



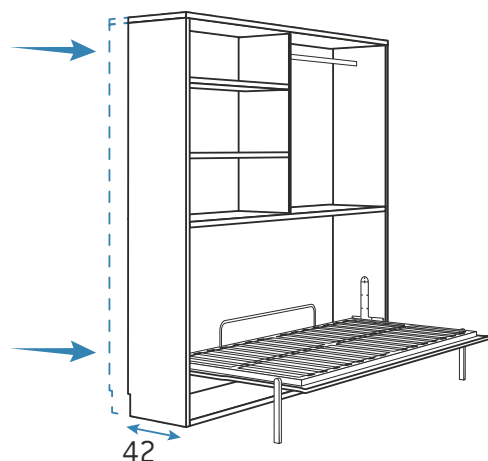
Camas con altillo incrementa el precio del mueble 60 puntos.
Cuando se reduce del altillo se suprimen los pistones hidráulicos de las puertas del altillo.
Reducción máxima de 10 cm.

Camas abatibles horizontales altura 248 incrementa 100 puntos.
Camas abatibles verticales altura 248 incrementa 75 puntos.

Reducción de fondo

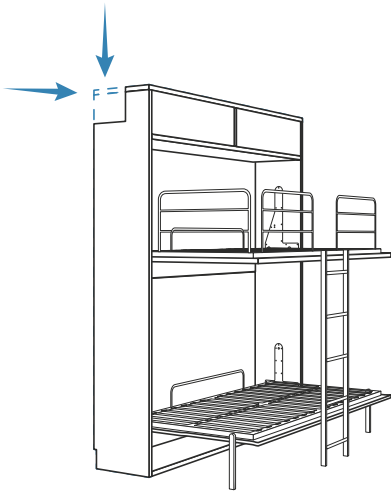
Camas con fondo 37 no admiten reducción de fondo.

La reducción máxima de fondo para camas con fondo 57,5 manteniendo estantes es de 10 cm.



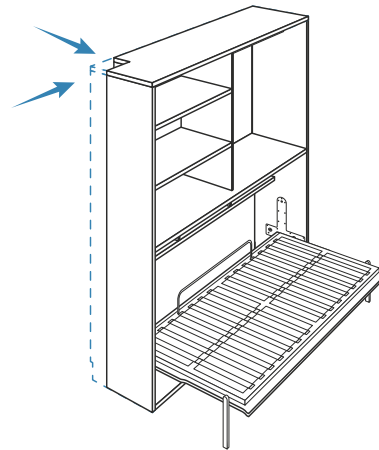
Reducción de fondo de camas de 42 incrementa 100 puntos.
Reducción de fondo de camas de 57,5 incrementa 150 puntos.

Cajeados



Camas abatibles solo admiten cajeados en puertas de altillo.

Cajeado horizontal incrementa el precio del mueble 150 puntos.



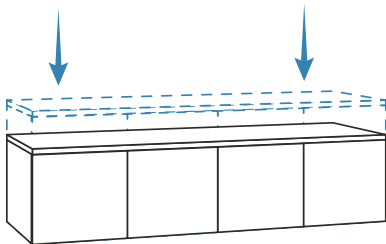
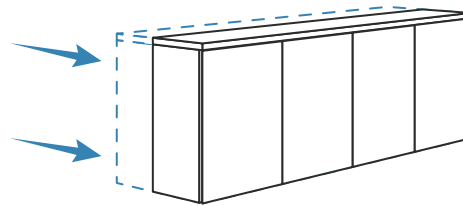
Camas con fondo 57,5 admiten 20 cm de fondo de cajeado.

Cajeado vertical incrementa el precio del mueble 200 puntos.

Puentes y estanterías para camas abatibles **especiales**

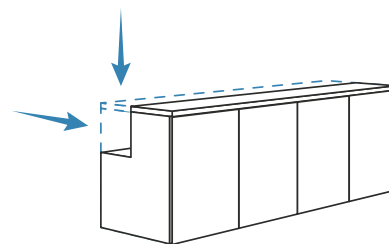
Reducción de fondo

incrementa el precio del mueble un 20%.



Reducción de alto

incrementa el precio del mueble un 15%.



Cajeado

incrementa el precio del mueble un 25%.

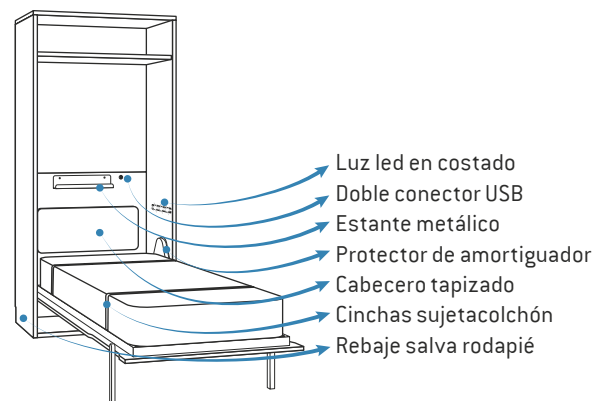
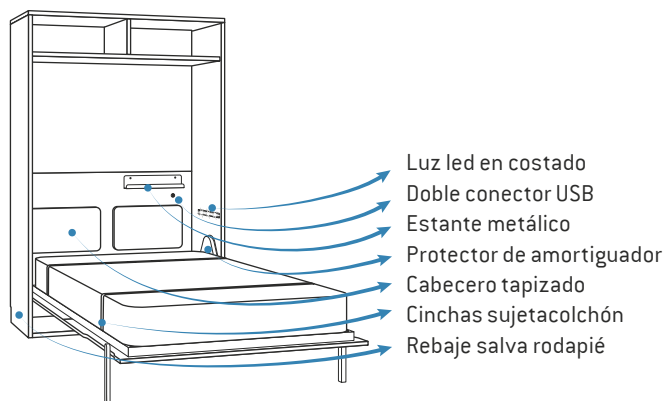
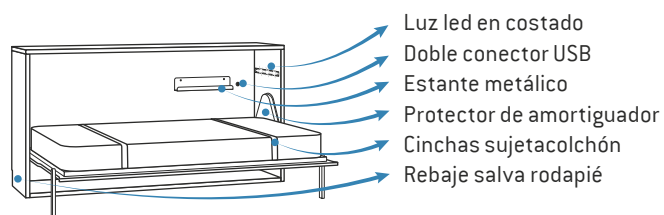
Para modificaciones no especificadas consultar con fábrica.

Características y complementos de camas abatibles

Incluyen: bastidor con somier de lamas, cinchas sujetacolchón, salvacolchón metálico, patas regulables con apertura y bloqueo automático, y amortiguador hidráulico con sistema de retención. Bastidor y componentes metálicos en color blanco.

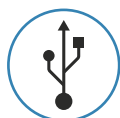
Imprescindible fijar el mueble a la pared según instrucciones de montaje. Sistema de fijación no apto para paredes de pladur.

Fondo 37 y fondo 42



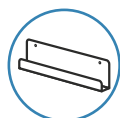
Luz LED
COSTADO

Código+L

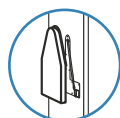


Doble
conector USB

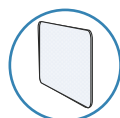
Código+U



Estante
metálico



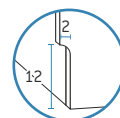
Protector de
amortiguador



Cabecero
tapizado

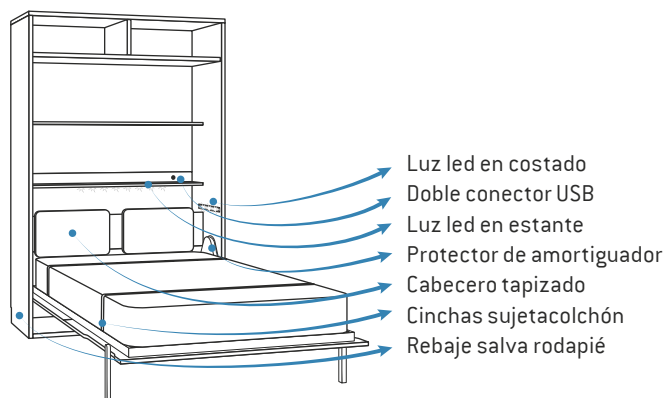
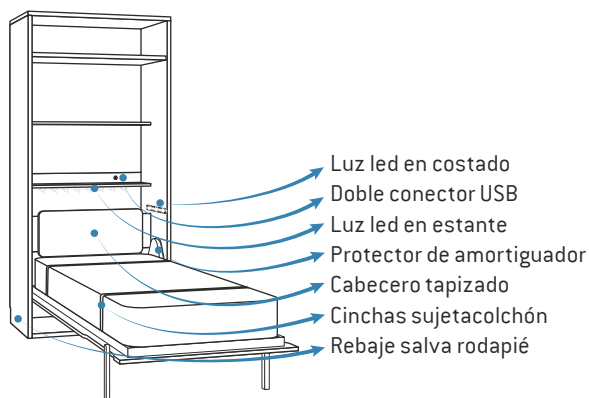
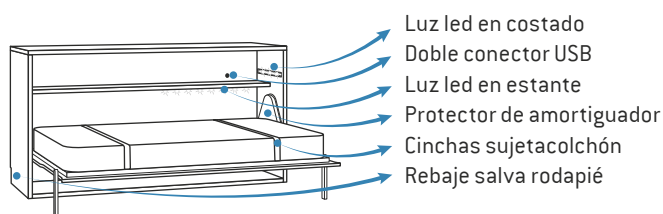


Cinchas
salvacolchón



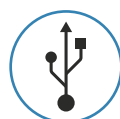
Rebaje
rodapié

Fondo 57,5



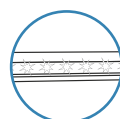
Luz LED
COSTADO

Código+L



Doble
conector USB

Código+U

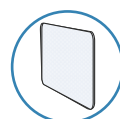


Luz LED
ESTANTE

Código+LE



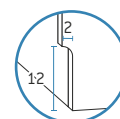
Protector de
amortiguador



Cabecero
tapizado



Cinchas
salvacolchón



Rebaje
rodapié

COMPLEMENTOS

Opción anclaje a techo de obra para paredes de Pladur

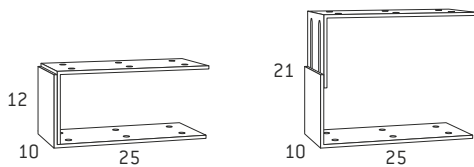
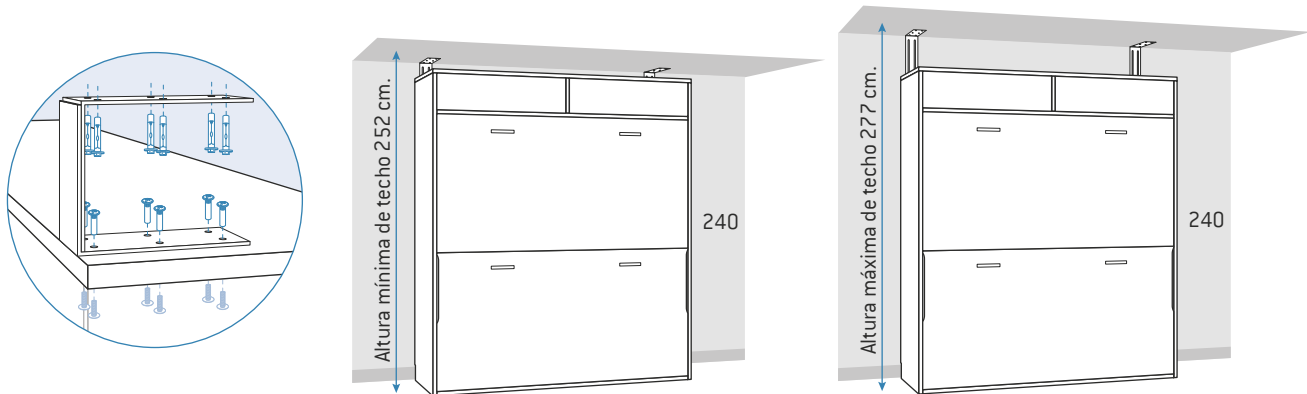
El anclaje a techo es un sistema de herrajes que en caso de paredes de cartón yeso (Pladur), permite fijar una cama abatible de altura 240 o 248 a un techo de obra.

No apto para techos de cartón yeso (Pladur), escayola o falsos techos.

La altura mínima para poder usar este sistema con camas de 240 de alto es de techos de 252 cm.

La altura máxima para poder usar este sistema con camas de 240 de alto es de techos de 277 cm.

Para camas de altura 248 aumentan todas las cotas indicadas en 8 cm.



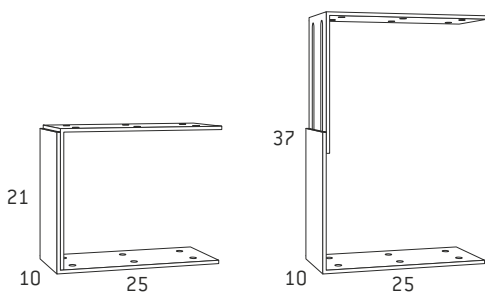
Juego de herraje alto 12-21 para anclaje a techo de obra

	Kilos	m ³	Código	Puntos
Juego de 12 - 21	2,3	0,006	D84510	110

No apto para techos de cartón yeso (Pladur), escayola o falsos techos.

Incluye 12 tornillos con tacos para fijación a techo y 12 tornillos con tubo de unión para fijación a cama abatible.

Regulable en altura. Altura mínima: 12 cm. Altura máxima: 21 cm. Color blanco.



Juego de herraje alto 21-37 para anclaje a techo de obra

	Kilos	m ³	Código	Puntos
Juego de 21 - 37	2,8	0,008	D84511	110

No apto para techos de cartón yeso (Pladur), escayola o falsos techos.

Incluye 12 tornillos con tacos para fijación a techo y 12 tornillos con tubo de unión para fijación a cama abatible.

Regulable en altura. Altura mínima: 21 cm. Altura máxima: 37 cm. Color blanco.

Opciones de conector USB y led en costado y estante

Para indicar el artículo de venta con opción de doble conector USB: Código + **U**.

Para indicar el artículo de venta con opción de led en costado: Código + **L**.

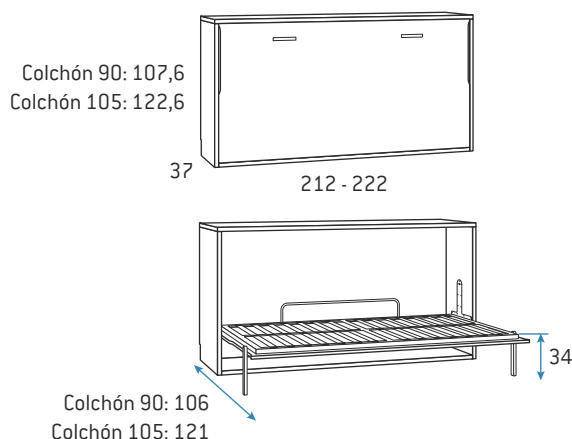
Para indicar el artículo de venta con opción de led en estante: Código + **LE**.

Para indicar el artículo de venta con opción de doble conector USB + led en costado: Código + **U + L**.

Para indicar el artículo de venta con opción de doble conector USB + led en estante: Código + **U + LE**.

CAMAS ABATIBLES HORIZONTALES 90/105

Se sirven desmontadas.



Cama 90/105 abatible horizontal fondo 37

	Kilos	m²	Código		Puntos	
			Cama Basic	Cama Premium		
190 x 90	106,5	0,484	D84000B	875	D84000	950
190 x 105	116,6	0,544	D84001B	900	D84001	975
200 x 90	110,4	0,505	D84002B	885	D84002	960
200 x 105	120,8	0,569	D84003B	910	D84003	985

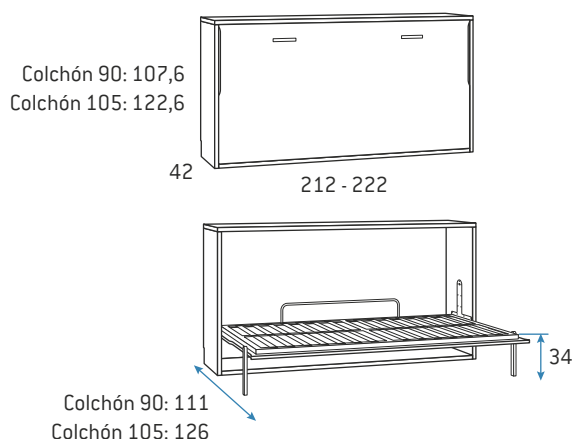
Frente de cama solo admite tirador Most.

Altura máxima de colchón 16 cm.

Opción USB incrementa 50 puntos.

Opción LED COSTADO (por defecto derecho, pulsador táctil) incrementa 75 puntos.

Complementos opcionales en pág. 380



Cama 90/105 abatible horizontal fondo 42

	Kilos	m²	Código		Puntos	
			Cama Basic	Cama Premium		
190 x 90	112,5	0,497	D84004B	890	D84004	965
190 x 105	122,8	0,558	D84005B	915	D84005	990
200 x 90	117,8	0,519	D84006B	900	D84006	975
200 x 105	128,6	0,582	D84007B	920	D84007	995

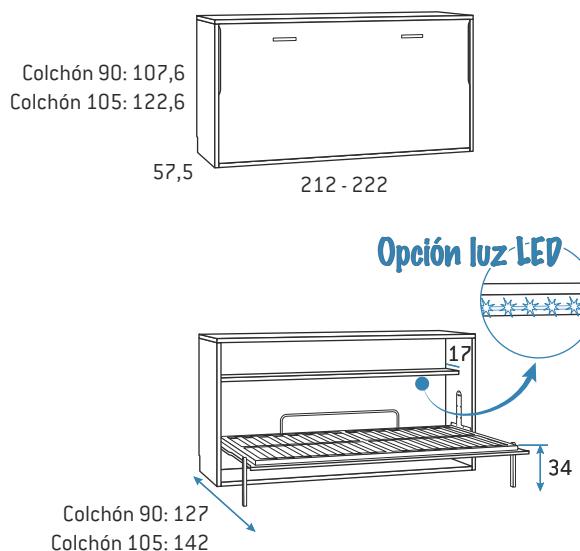
Frente de cama solo admite tirador Most.

Altura máxima de colchón 21 cm.

Opción USB incrementa 50 puntos.

Opción LED COSTADO (por defecto derecho, pulsador táctil) incrementa 75 puntos.

Complementos opcionales en pág. 380



Cama 90/105 abatible horizontal fondo 57,5

	Kilos	m²	Código		Puntos	
			Cama Basic	Cama Premium		
190 x 90	135,1	0,552	D84008B	970	D84008	1.045
190 x 105	145,4	0,614	D84009B	1.015	D84009	1.090
200 x 90	140,8	0,575	D84010B	980	D84010	1.055
200 x 105	151,6	0,640	D84011B	1.025	D84011	1.100

Frente de cama solo admite tirador Most.

Cama de 105 incluye 2 estantes.

Altura máxima de colchón 25 cm.

Opción USB incrementa 50 puntos.

Opción LED COSTADO (por defecto derecho, pulsador táctil) incrementa 75 puntos.

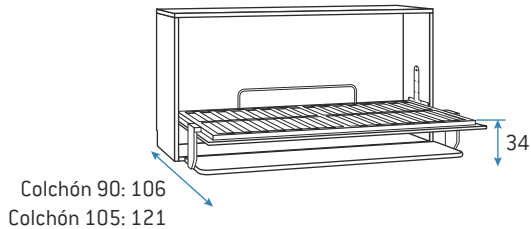
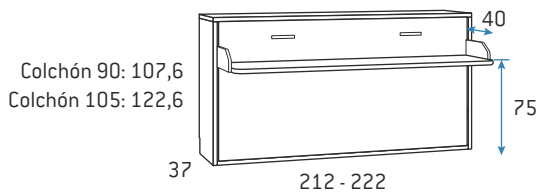
Opción LED ESTANTE (por defecto derecho, pulsador táctil, tira de 65 cm.) incrementa 90 puntos.

Complementos opcionales en pág. 380

CAMAS ABATIBLES HORIZONTALES

90/105

Se sirven desmontadas.



Cama 90/105 abatible horizontal con encimera fondo 37

	Kilos	m ³	Código	Puntos
Cama Premium				
190 x 90	121,6	0,534	D84012	1.190
190 x 105	131,7	0,594	D84013	1.215
200 x 90	126,3	0,560	D84014	1.200
200 x 105	136,7	0,624	D84015	1.225

Frente de cama solo admite tirador Most.

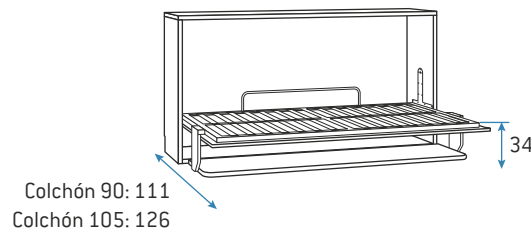
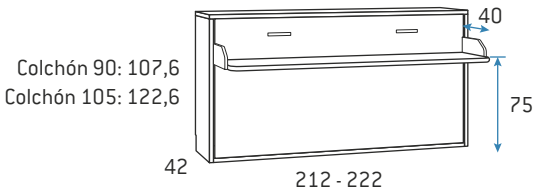
Altura máxima de colchón 16 cm.

La encimera siempre es paralela al suelo.

Opción USB incrementa 50 puntos.

Opción LED COSTADO (por defecto derecho, pulsador táctil) incrementa 75 puntos.

Complementos opcionales en pág. 380



Cama 90/105 abatible horizontal con encimera fondo 42

	Kilos	m ³	Código	Puntos
Cama Premium				
190 x 90	130,5	0,547	D84016	1.205
190 x 105	140,8	0,608	D84017	1.230
200 x 90	136,8	0,571	D84018	1.215
200 x 105	147,6	0,637	D84019	1.235

Frente de cama solo admite tirador Most.

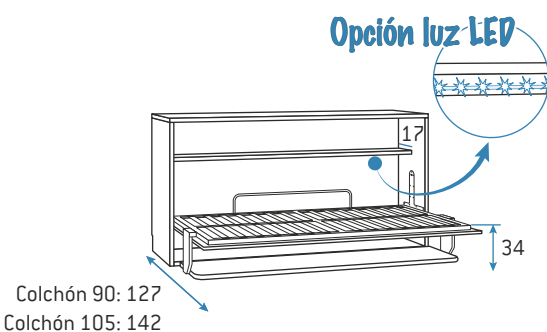
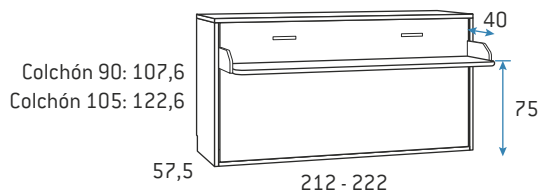
Altura máxima de colchón 21 cm.

La encimera siempre es paralela al suelo.

Opción USB incrementa 50 puntos.

Opción LED COSTADO (por defecto derecho, pulsador táctil) incrementa 75 puntos.

Complementos opcionales en pág. 380



Cama 90/105 abatible horizontal con encimera fondo 57,5

	Kilos	m ³	Código	Puntos
Cama Premium				
190 x 90	150,2	0,602	D84020	1.285
190 x 105	160,5	0,664	D84021	1.330
200 x 90	156,7	0,630	D84022	1.295
200 x 105	167,5	0,695	D84023	1.340

Frente de cama solo admite tirador Most.

Cama de 105 incluye 2 estantes.

Altura máxima de colchón 25 cm.

La encimera siempre es paralela al suelo.

Opción USB incrementa 50 puntos.

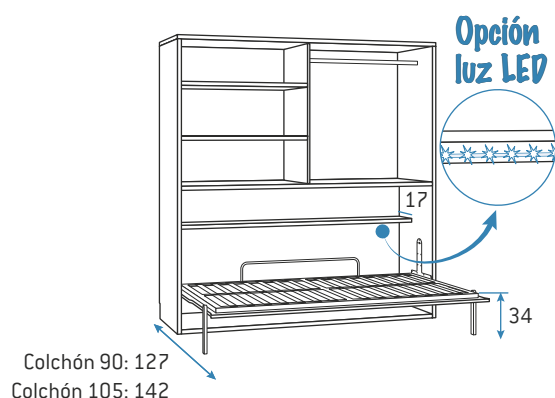
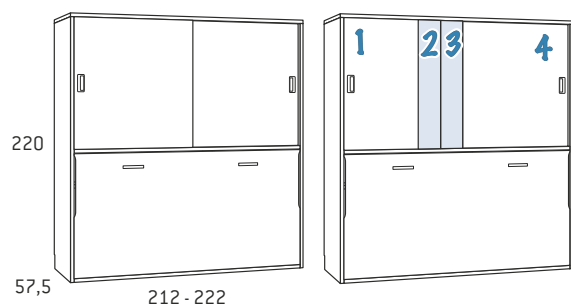
Opción LED COSTADO (por defecto derecho, pulsador táctil) incrementa 75 puntos.

Opción LED ESTANTE (por defecto derecho, pulsador táctil, tira de 65 cm.) incrementa 90 puntos.

Complementos opcionales en pág. 380

CAMAS ABATIBLES HORIZONTALES 90/105

Se sirven desmontadas.



Cama 90/105 baja abatible horizontal 2 puertas correderas 220 fondo 57,5

	Kilos	m ³	Código	Puntos	Código	Puntos
Puertas lisas			Cama Basic		Cama Premium	
190 x 90	232,4	0,869	D84024B	1.402	D84024	1.477
190 x 105	230,1	0,944	D84025B	1.437	D84025	1.507
200 x 90	243,3	0,905	D84026B	1.427	D84026	1.502
200 x 105	240,9	0,987	D84027B	1.437	D84027	1.512
Puertas con franja			Cama Basic		Cama Premium	
190 x 90	232,4	0,869	D84028B	1.427	D84028	1.502
190 x 105	230,1	0,944	D84029B	1.457	D84029	1.532
200 x 90	243,3	0,905	D84030B	1.452	D84030	1.527
200 x 105	240,9	0,987	D84031B	1.462	D84031	1.537

Puertas correderas solo admiten tirador Circus.

Frente de cama solo admite tirador Most.

Cama de 105 incluye 2 estantes en la zona de cama.

Altura máxima de colchón 25 cm.

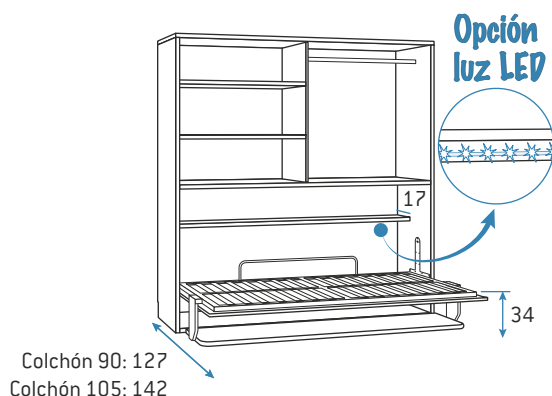
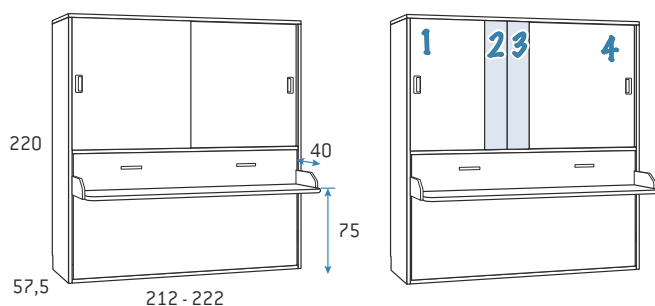
La encimera siempre es paralela al suelo.

Opción USB incrementa 50 puntos.

Opción LED COSTAÑO (por defecto derecho, pulsador táctil) incrementa 75 puntos.

Opción LED ESTANTE (por defecto derecho, pulsador táctil, tira de 65 cm.) incrementa 90 puntos.

Complementos opcionales en pág. 380



Cama 90/105 baja abatible horizontal 2 puertas correderas con encimera 220 fondo 57,5

	Kilos	m ³	Código	Puntos
Puertas lisas			Cama Premium	
190 x 90	250,4	0,919	D84032	1.717
190 x 105	248,1	0,994	D84033	1.747
200 x 90	262,3	0,960	D84034	1.742
200 x 105	259,9	1,042	D84035	1.752
Puertas con franja			Cama Premium	
190 x 90	250,4	0,919	D84036	1.742
190 x 105	248,1	0,994	D84037	1.772
200 x 90	262,3	0,960	D84038	1.767
200 x 105	259,9	1,042	D84039	1.777

Puertas correderas solo admiten tirador Circus.

Frente de cama solo admite tirador Most.

Cama de 105 incluye 2 estantes en la zona de cama.

Altura máxima de colchón 25 cm.

La encimera siempre es paralela al suelo.

Opción USB incrementa 50 puntos.

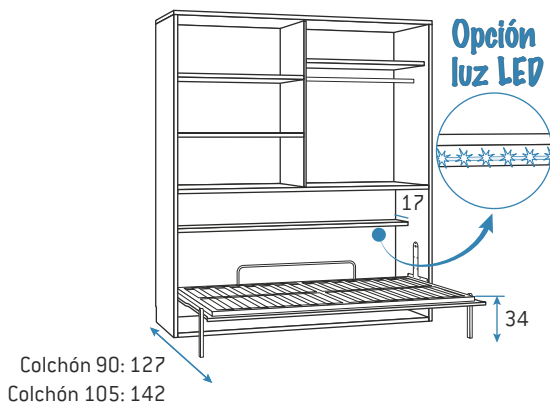
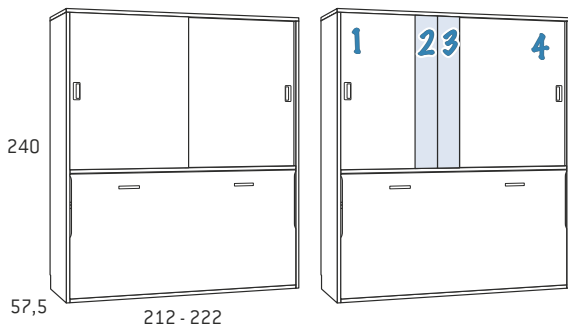
Opción LED COSTAÑO (por defecto derecho, pulsador táctil) incrementa 75 puntos.

Opción LED ESTANTE (por defecto derecho, pulsador táctil, tira de 65 cm.) incrementa 90 puntos.

Complementos opcionales en pág. 380

CAMAS ABATIBLES HORIZONTALES 90/105

Se sirven desmontadas.



Cama 90/105 baja abatible horizontal 2 puertas correderas 240 fondo 57,5

	Kilos	m ³	Código	Puntos	Código	Puntos
Puertas lisas		Cama Basic		Cama Premium		
190 x 90	250,9	0,911	D84040B	1.440	D84040	1.515
190 x 105	248,4	0,982	D84041B	1.470	D84041	1.545
200 x 90	262,7	0,935	D84042B	1.465	D84042	1.540
200 x 105	260,1	1,019	D84043B	1.475	D84043	1.550
Puertas con franja		Cama Basic		Cama Premium		
190 x 90	250,9	0,911	D84044B	1.465	D84044	1.540
190 x 105	248,4	0,982	D84045B	1.495	D84045	1.570
200 x 90	262,7	0,935	D84046B	1.490	D84046	1.565
200 x 105	260,1	1,019	D84047B	1.500	D84047	1.575

Puertas correderas solo admiten tirador Circus.

Frente de cama solo admite tirador Most.

Cama de 105 incluye 2 estantes en la zona de cama.

Altura máxima de colchón 25 cm.

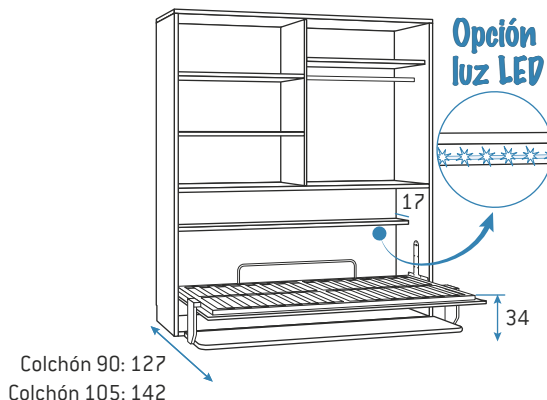
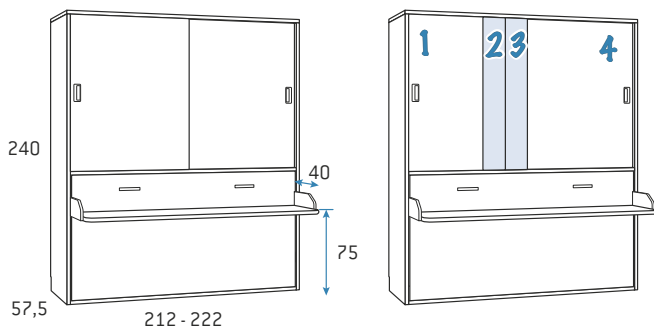
Opción USB incrementa 50 puntos.

Opción LED COSTADO (por defecto derecho, pulsador táctil) incrementa 75 puntos.

Opción LED ESTANTE (por defecto derecho, pulsador táctil, tira de 65 cm.) incrementa 90 puntos.

Complementos opcionales en pág. 380

Cama 90/105 baja abatible horizontal 2 puertas correderas con encimera 240 fondo 57,5



	Kilos	m ³	Código	Puntos
Puertas lisas		Cama Premium		
190 x 90	268,9	0,961	D84048	1.755
190 x 105	266,4	1,032	D84049	1.785
200 x 90	281,7	0,990	D84050	1.780
200 x 105	279,1	1,074	D84051	1.790
Puertas con franja		Cama Premium		
190 x 90	268,9	0,961	D84052	1.780
190 x 105	266,4	1,032	D84053	1.810
200 x 90	281,7	0,990	D84054	1.805
200 x 105	279,1	1,074	D84055	1.815

Puertas correderas solo admiten tirador Circus.

Frente de cama solo admite tirador Most.

Cama de 105 incluye 2 estantes en la zona de cama.

Altura máxima de colchón 25 cm.

La encimera siempre es paralela al suelo.

Opción USB incrementa 50 puntos.

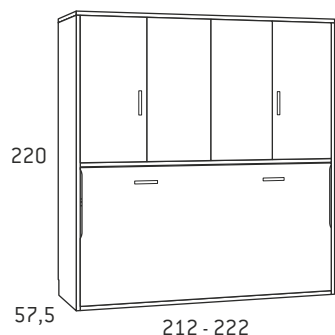
Opción LED COSTADO (por defecto derecho, pulsador táctil) incrementa 75 puntos.

Opción LED ESTANTE (por defecto derecho, pulsador táctil, tira de 65 cm.) incrementa 90 puntos.

Complementos opcionales en pág. 380

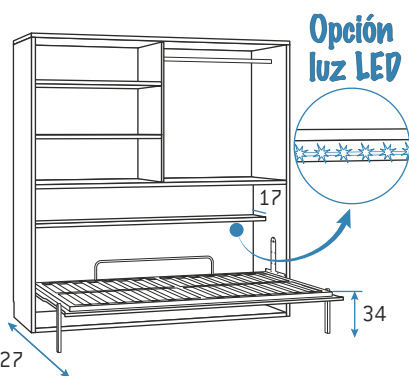
CAMAS ABATIBLES HORIZONTALES 90/105

Se sirven desmontadas.



Cama 90/105 baja abatible horizontal puertas plegables 220 fondo 57,5

	Kilos	m ³	Código	Puntos	Código	Puntos
	Cama Basic			Cama Premium		
190 x 90	232,4	0,850	D84056B	1.485	D84056	1.560
190 x 105	230,1	0,898	D84057B	1.515	D84057	1.590
200 x 90	243,3	0,882	D84058B	1.510	D84058	1.585
200 x 105	240,9	0,934	D84059B	1.520	D84059	1.595



Colchón 90: 127
Colchón 105: 142

Puertas plegables no admiten tirador Nova.

Frente de cama solo admite tirador Most.

Cama de 105 incluye 2 estantes en la zona de cama.

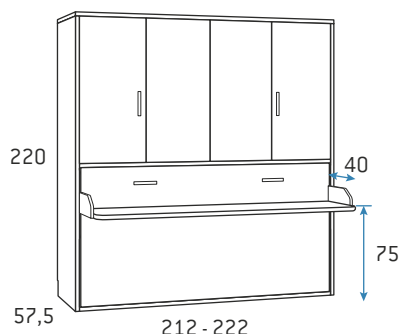
Altura máxima de colchón 25 cm.

Opción USB incrementa 50 puntos.

Opción LED COSTADO (por defecto derecho, pulsador táctil) incrementa 75 puntos.

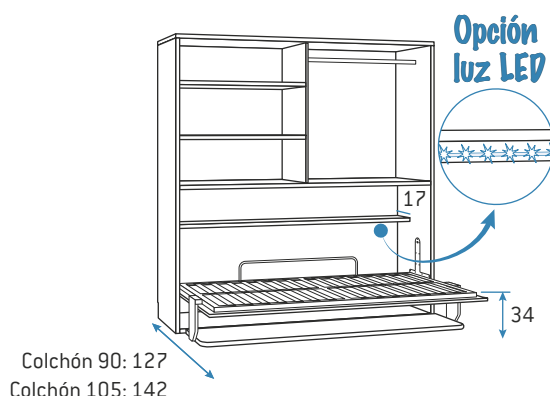
Opción LED ESTANTE (por defecto derecho, pulsador táctil, tira de 65 cm.) incrementa 90 puntos.

Complementos opcionales en pág. 380



Cama 90/105 baja abatible horizontal 2 puertas plegables con encimera 220 fondo 57,5

	Kilos	m ³	Código	Puntos
	Cama Premium			
190 x 90	250,4	0,900	D84060	1.800
190 x 105	248,1	0,948	D84061	1.830
200 x 90	262,3	0,937	D84062	1.825
200 x 105	259,9	0,989	D84063	1.835



Colchón 90: 127
Colchón 105: 142

Puertas plegables no admiten tirador Nova.

Frente de cama solo admite tirador Most.

Cama de 105 incluye 2 estantes en la zona de cama.

Altura máxima de colchón 25 cm.

La encimera siempre es paralela al suelo.

Opción USB incrementa 50 puntos.

Opción LED COSTADO (por defecto derecho, pulsador táctil) incrementa 75 puntos.

Opción LED ESTANTE (por defecto derecho, pulsador táctil, tira de 65 cm.) incrementa 90 puntos.

Complementos opcionales en pág. 380

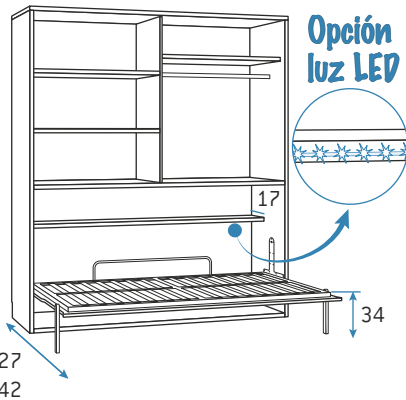
CAMAS ABATIBLES HORIZONTALES 90/105

Se sirven desmontadas.



Cama 90/105 baja abatible horizontal puertas plegables 240 fondo 57,5

	Kilos	m ³	Código	Puntos	Código	Puntos	
				Cama Basic		Cama Premium	
190 x 90	250,9	0,903	D84064B	1.515	D84064	1.590	
190 x 105	248,4	0,926	D84065B	1.545	D84065	1.620	
200 x 90	262,7	0,916	D84066B	1.540	D84066	1.615	
200 x 105	260,1	0,960	D84067B	1.550	D84067	1.625	



Colchón 90: 127
Colchón 105: 142

Puertas plegables no admiten tirador Nova.

Frente de cama solo admite tirador Most.

Cama de 105 incluye 2 estantes en la zona de cama.

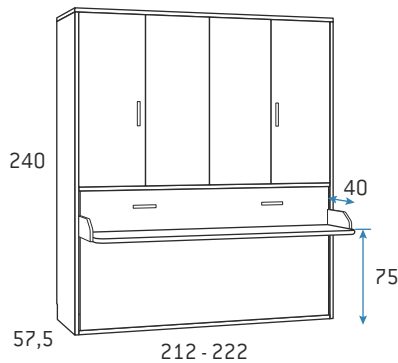
Altura máxima de colchón 25 cm.

Opción USB incrementa 50 puntos.

Opción LED COSTADO (por defecto derecho, pulsador táctil) incrementa 75 puntos.

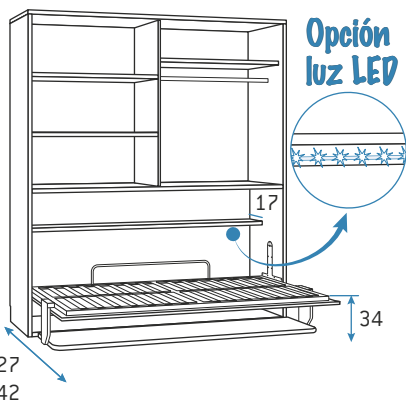
Opción LED ESTANTE (por defecto derecho, pulsador táctil, tira de 65 cm.) incrementa 90 puntos.

Complementos opcionales en pág. 380



Cama 90/105 baja abatible horizontal 2 puertas plegables con encimera 240 fondo 57,5

	Kilos	m ³	Código	Puntos
Cama Premium				
190 x 90	268,9	0,933	D84068	1.830
190 x 105	266,4	0,976	D84069	1.860
200 x 90	281,7	0,971	D84070	1.855
200 x 105	279,1	1,015	D84071	1.865



Colchón 90: 127
Colchón 105: 142

Puertas plegables no admiten tirador Nova.

Frente de cama solo admite tirador Most.

Cama de 105 incluye 2 estantes en la zona de cama.

Altura máxima de colchón 25 cm.

La encimera siempre es paralela al suelo.

Opción USB incrementa 50 puntos.

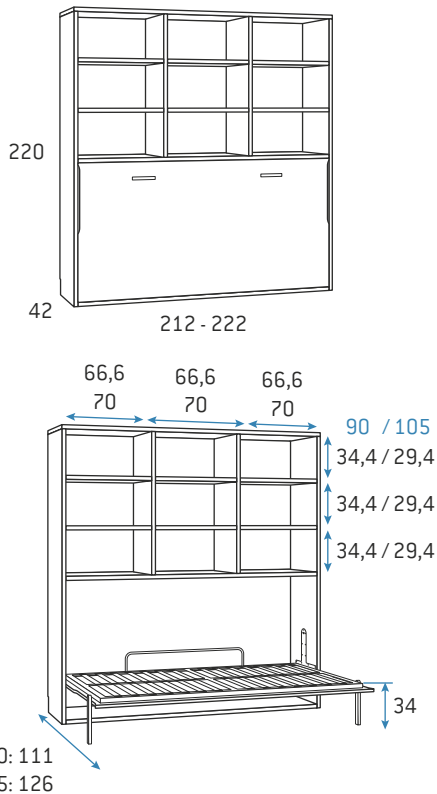
Opción LED COSTADO (por defecto derecho, pulsador táctil) incrementa 75 puntos.

Opción LED ESTANTE (por defecto derecho, pulsador táctil, tira de 65 cm.) incrementa 90 puntos.

Complementos opcionales en pág. 380

CAMAS ABATIBLES HORIZONTALES 90/105

Se sirven desmontadas.



Cama 90/105 baja abatible horizontal librería 220 fondo 42

	Kilos	m ³	Código		Puntos	
			Cama Basic	Cama Premium	Código	Puntos
190 x 90	186,3	0,772	D84072B	1.275	D84072	1.350
190 x 105	184,4	0,815	D84073B	1.305	D84073	1.380
200 x 90	198,3	0,785	D84074B	1.300	D84074	1.375
200 x 105	196,4	0,849	D84075B	1.310	D84075	1.385

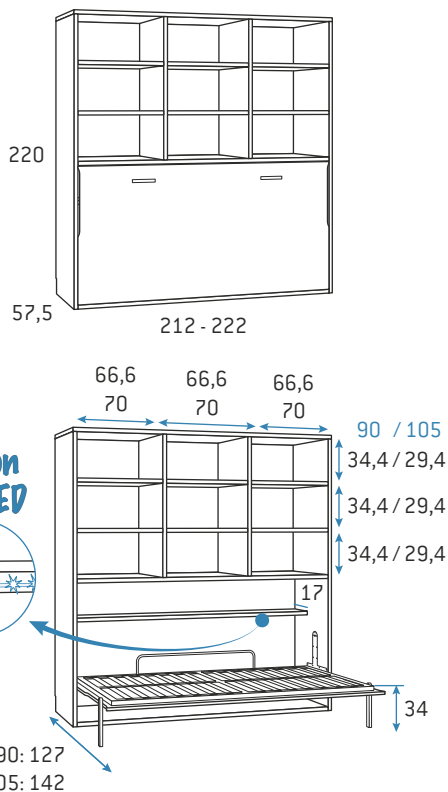
Frente de cama solo admite tirador Most.

Altura máxima de colchón 21 cm.

Opción USB incrementa 50 puntos.

Opción LED COSTADO (por defecto derecho, pulsador táctil) incrementa 75 puntos.

Complementos opcionales en pág. 380



Cama 90/105 baja abatible horizontal librería 220 fondo 57,5

	Kilos	m ³	Código		Puntos	
			Cama Basic	Cama Premium	Código	Puntos
190 x 90	232,9	0,923	D84076B	1.315	D84076	1.390
190 x 105	230,6	0,964	D84077B	1.345	D84077	1.420
200 x 90	244,9	0,940	D84078B	1.340	D84078	1.415
200 x 105	242,6	1,002	D84079B	1.350	D84079	1.425

Frente de cama solo admite tirador Most.

Cama de 105 incluye 2 estantes en la zona de cama.

Altura máxima de colchón 25 cm.

Opción USB incrementa 50 puntos.

Opción LED COSTADO (por defecto derecho, pulsador táctil) incrementa 75 puntos.

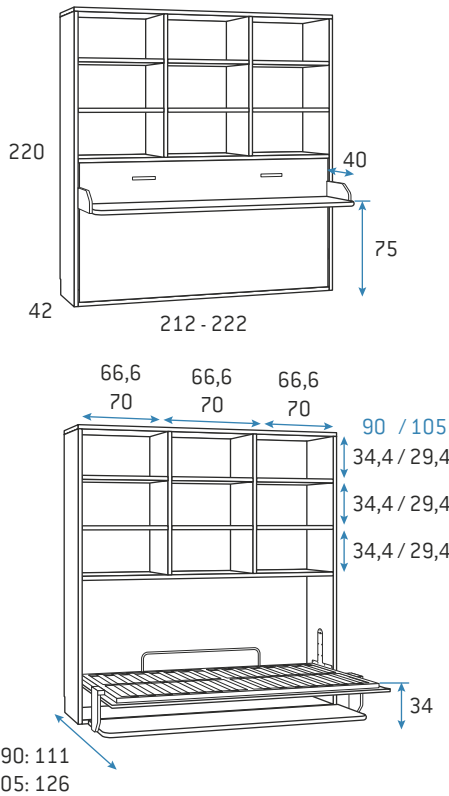
Opción LED ESTANTE (por defecto derecho, pulsador táctil, tira de 65 cm.) incrementa 90 puntos.

Complementos opcionales en pág. 380

CAMAS ABATIBLES HORIZONTALES

90/105

Se sirven desmontadas.



Cama 90/105 baja abatible horizontal librería con encimera 220 fondo 42

	Kilos	m ³	Código	Puntos
Cama Premium				
190 x 90	204,3	0,822	D84080	1.590
190 x 105	202,4	0,865	D84081	1.620
200 x 90	216,3	0,835	D84082	1.615
200 x 105	212,4	0,899	D84083	1.625

Frente de cama solo admite tirador Most.

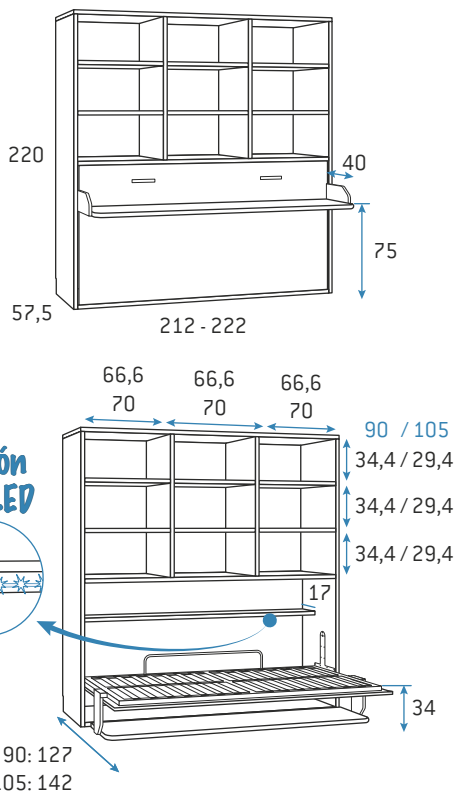
Altura máxima de colchón 21 cm.

La encimera siempre es paralela al suelo.

Opción USB incrementa 50 puntos.

Opción LED COSTADO (por defecto derecho, pulsador táctil) incrementa 75 puntos.

Complementos opcionales en pág. 380



Cama 90/105 baja abatible horizontal librería con encimera 220 fondo 57,5

	Kilos	m ³	Código	Puntos
Cama Premium				
190 x 90	250,9	0,973	D84084	1.630
190 x 105	248,6	1,014	D84085	1.660
200 x 90	268,9	1,023	D84086	1.655
200 x 105	266,6	1,064	D84087	1.665

Frente de cama solo admite tirador Most.

Cama de 105 incluye 2 estantes en la zona de cama.

Altura máxima de colchón 25 cm.

La encimera siempre es paralela al suelo.

Opción USB incrementa 50 puntos.

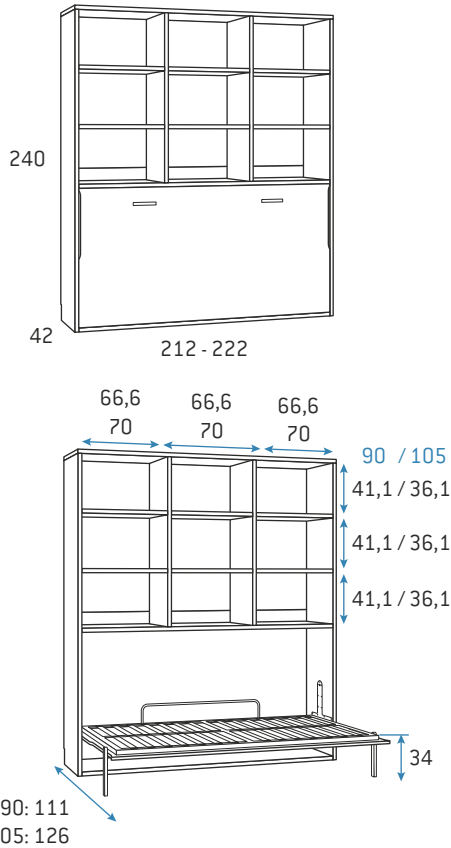
Opción LED COSTADO (por defecto derecho, pulsador táctil) incrementa 75 puntos.

Opción LED ESTANTE (por defecto derecho, pulsador táctil, tira de 65 cm.) incrementa 90 puntos.

Complementos opcionales en pág. 380

CAMAS ABATIBLES HORIZONTALES 90/105

Se sirven desmontadas.



Cama 90/105 baja abatible horizontal librería 240 fondo 42

	Kilos	m ³	Código		Puntos	
			Cama Basic	Cama Premium		
190 x 90	201,2	0,797	D84088B	1.305	D84088	1.380
190 x 105	199,3	0,838	D84089B	1.335	D84089	1.410
200 x 90	213,3	0,845	D84090B	1.330	D84090	1.405
200 x 105	211,3	0,888	D84091B	1.340	D84091	1.415

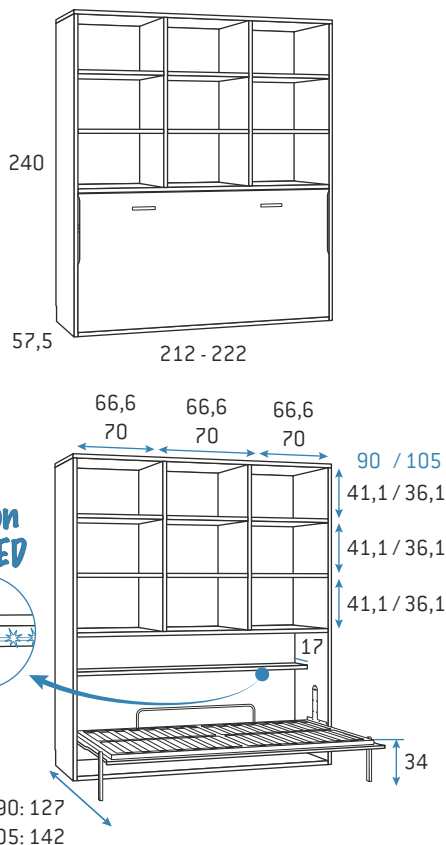
Frente de cama solo admite tirador Most.

Altura máxima de colchón 21 cm.

Opción USB incrementa 50 puntos.

Opción LED COSTADO (por defecto derecho, pulsador táctil) incrementa 75 puntos.

Complementos opcionales en pág. 380



Cama 90/105 baja abatible horizontal librería 240 fondo 57,5

	Kilos	m ³	Código		Puntos	
			Cama Basic	Cama Premium		
190 x 90	251,5	0,953	D84092B	1.405	D84092	1.480
190 x 105	249,0	0,992	D84093B	1.435	D84093	1.510
200 x 90	266,6	1,010	D84094B	1.430	D84094	1.505
200 x 105	263,9	1,051	D84095B	1.440	D84095	1.515

Frente de cama solo admite tirador Most.

Cama de 105 incluye 2 estantes en la zona de cama.

Altura máxima de colchón 25 cm.

Opción USB incrementa 50 puntos.

Opción LED COSTADO (por defecto derecho, pulsador táctil) incrementa 75 puntos.

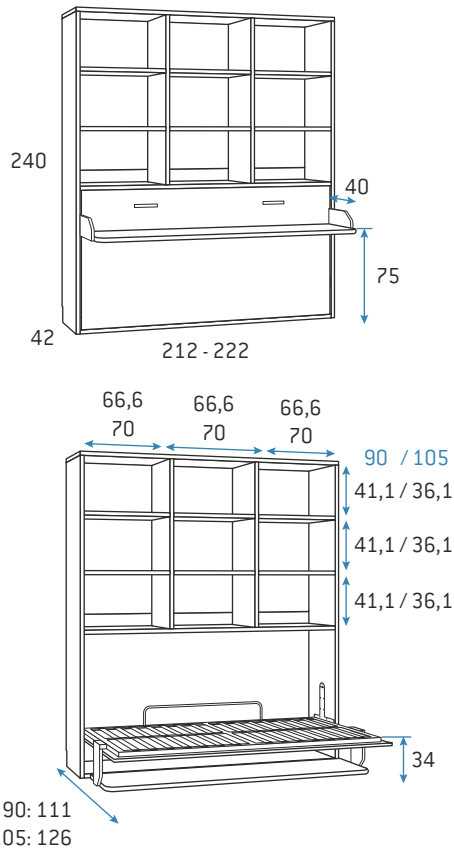
Opción LED ESTANTE (por defecto derecho, pulsador táctil, tira de 65 cm.) incrementa 90 puntos.

Complementos opcionales en pág. 380

CAMAS ABATIBLES HORIZONTALES

90/105

Se sirven desmontadas.



Cama 90/105 baja abatible horizontal librería con encimera 240 fondo 42

	Kilos	m ³	Código	Puntos
Cama Premium				
190 x 90	219,2	0,847	D84096	1.620
190 x 105	217,3	0,888	D84097	1.650
200 x 90	237,2	0,897	D84098	1.645
200 x 105	235,3	0,938	D84099	1.655

Frente de cama solo admite tirador Most.

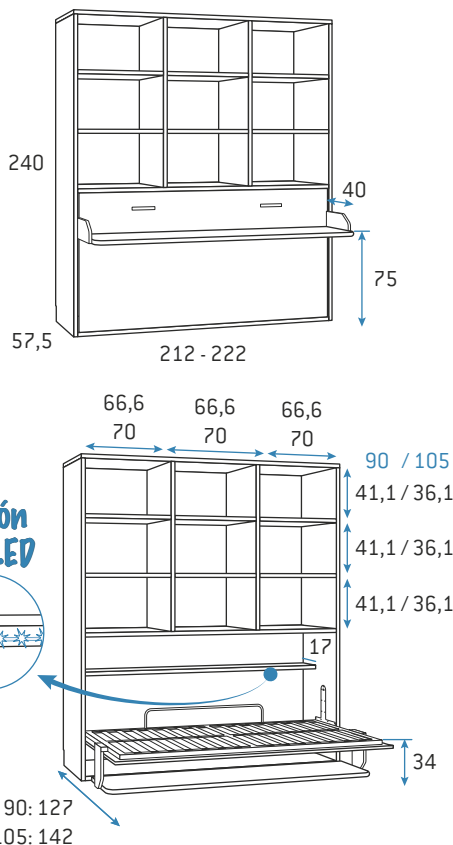
Altura máxima de colchón 21 cm.

La encimera siempre es paralela al suelo.

Opción USB incrementa 50 puntos.

Opción LED COSTADO (por defecto derecho, pulsador táctil) incrementa 75 puntos.

Complementos opcionales en pág. 380



Cama 90/105 baja abatible horizontal librería con encimera 240 fondo 57,5

	Kilos	m ³	Código	Puntos
Cama Premium				
190 x 90	268,5	1,003	D84100	1.720
190 x 105	267,0	1,042	D84101	1.750
200 x 90	286,5	1,053	D84102	1.745
200 x 105	285,0	1,092	D84103	1.755

Frente de cama solo admite tirador Most.

Cama de 105 incluye 2 estantes en la zona de cama.

Altura máxima de colchón 25 cm.

La encimera siempre es paralela al suelo.

Opción USB incrementa 50 puntos.

Opción LED COSTADO (por defecto derecho, pulsador táctil) incrementa 75 puntos.

Opción LED ESTANTE (por defecto derecho, pulsador táctil, tira de 65 cm.) incrementa 90 puntos.

Complementos opcionales en pág. 380

32 - 37
38,7 - 43,7



69,4 - 72,7

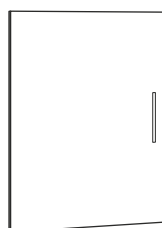


Puerta para camas abatibles con librería

	Kilos	m ³	Código	Puntos
Cama de 190 x 90 altura 220 37 x 69,4	3,4	0,011	D84104	46
Cama de 190 x 105 altura 220 32 x 69,4	2,8	0,009	D84105	46
Cama de 200 x 90 altura 220 37 x 72,7	3,4	0,011	D84106	46
Cama de 200 x 105 altura 220 32 x 72,7	3,1	0,010	D84107	46
Cama de 190 x 90 altura 240 43,7 x 69,4	4,0	0,013	D84108	46
Cama de 190 x 105 altura 240 38,7 x 69,4	3,4	0,011	D84109	46
Cama de 200 x 90 altura 240 43,7 x 72,7	4,0	0,013	D84110	46
Cama de 200 x 105 altura 240 38,7 x 72,7	3,7	0,012	D84111	46

Especificar tirador (de serie tirador Most).
Válidas para apertura derecha o izquierda.

64,5 - 74,5
77,8 - 87,8



69,4 - 72,7



Puerta doble para camas abatibles con librería

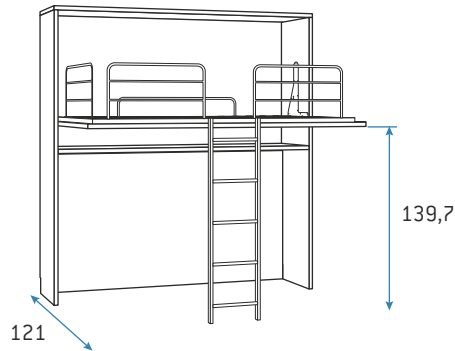
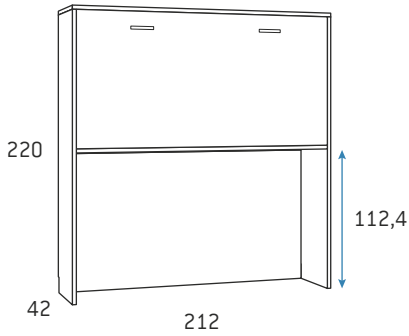
	Kilos	m ³	Código	Puntos
Cama de 190 x 90 altura 220 74,5 x 69,4	6,6	0,021	D84112	55
Cama de 190 x 105 altura 220 64,5 x 69,4	5,6	0,018	D84113	55
Cama de 200 x 90 altura 220 74,5 x 72,7	6,9	0,022	D84114	55
Cama de 200 x 105 altura 220 64,5 x 72,7	5,9	0,019	D84115	55
Cama de 190 x 90 altura 240 87,8 x 69,4	7,8	0,025	D84116	55
Cama de 190 x 105 altura 240 77,8 x 69,4	6,7	0,022	D84117	55
Cama de 200 x 90 altura 240 87,8 x 72,7	8,1	0,026	D84118	55
Cama de 200 x 105 altura 240 77,8 x 72,7	7,2	0,023	D84119	55

Especificar tirador (de serie tirador Most).
Válidas para apertura derecha o izquierda.

CAMAS ABATIBLES HORIZONTALES

90/105

Se sirven desmontadas.



Cama 90 alta abatible horizontal sin altillo 220 fondo 42

	Kilos	m ³	Código	Puntos
Cama Basic				
190 x 90	161,9	0,740	D84120	1.380

Incluye escalera, cabecero y 2 quitamiedos.

Frente de cama solo admite tirador Most.

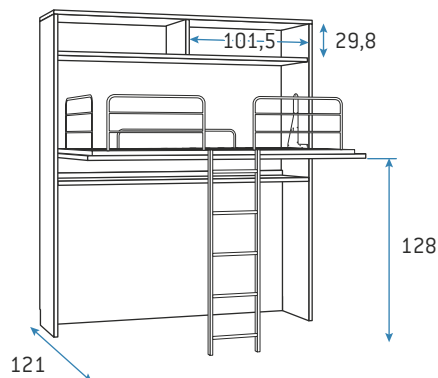
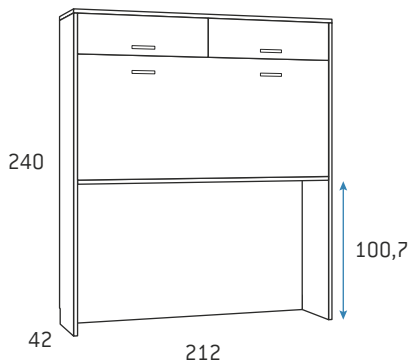
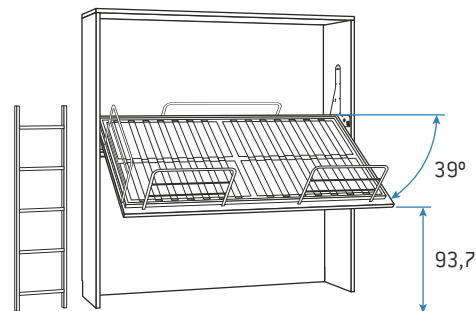
Altura máxima de colchón 21 cm.

Opción USB incrementa 50 puntos.

Opción LED COSTADO (por defecto derecho, pulsador táctil) incrementa 75 puntos.

Complementos opcionales en pág. 380

Cama reclinable.



Cama 90 alta abatible horizontal con altillo 240 fondo 42

	Kilos	m ³	Código	Puntos
Cama Basic				
190 x 90	191,4	0,847	D84122	1.460

Incluye escalera, cabecero y 2 quitamiedos.

Frente de cama solo admite tirador Most.

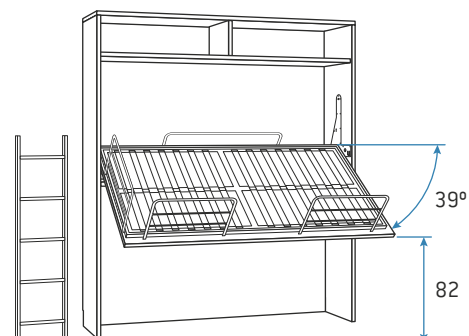
Altura máxima de colchón 21 cm.

Opción USB incrementa 50 puntos.

Opción LED COSTADO (por defecto derecho, pulsador táctil) incrementa 75 puntos.

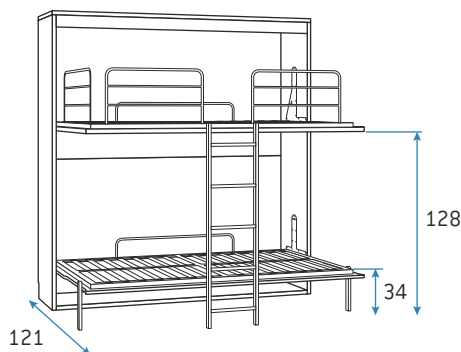
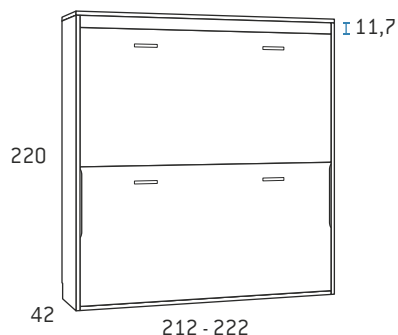
Complementos opcionales en pág. 380

Cama reclinable.



CAMAS ABATIBLES HORIZONTALES 90/105

Se sirven desmontadas.



Cama 90 doble abatible horizontal sin altillo 220 fondo 42

	Kilos	m ³	Cama Basic		Cama Premium	
			Código	Puntos	Código	Puntos
190 x 90	202,9	1,044	D84124B	1.945	D84124	2.020
200 x 90	212,4	1,086	D84125B	1.975	D84125	2.050

Incluye escalera, cabecero y 2 quitamiedos.

Frente de cama solo admite tirador Most.

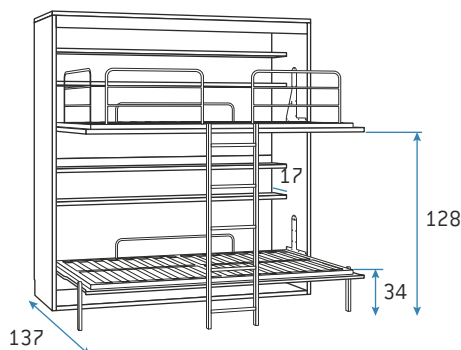
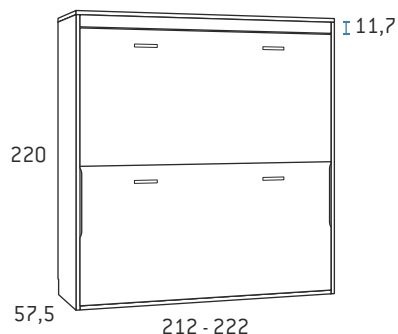
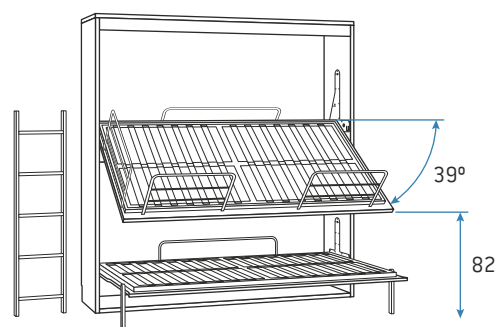
Altura máxima de colchón en cama alta y baja 21 cm.

Opción USB incrementa 50 puntos.

Opción LED COSTADO (por defecto derecho, pulsador táctil) incrementa 75 puntos.

Complementos opcionales en pág. 380

Cama alta reclinable.



Cama 90 doble abatible horizontal sin altillo 220 fondo 57,5

	Kilos	m ³	Cama Basic		Cama Premium	
			Código	Puntos	Código	Puntos
190 x 90	253,7	1,166	D84126B	2.079	D84126	2.154
200 x 90	265,6	1,212	D84127B	2.109	D84127	2.184

Incluye escalera, cabecero y 2 quitamiedos.

Frente de cama solo admite tirador Most.

Altura máxima de colchón en cama alta 21 cm.

Altura máxima de colchón en cama baja 25 cm.

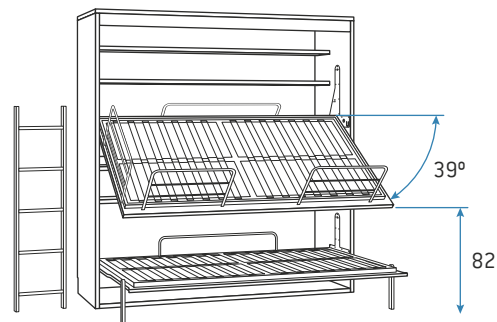
Opción USB incrementa 50 puntos.

Opción LED COSTADO (por defecto derecho, pulsador táctil) incrementa 75 puntos.

Opción LED ESTANTE (por defecto derecho, pulsador táctil, tira de 65 cm.) incrementa 90 puntos.

Complementos opcionales en pág. 380

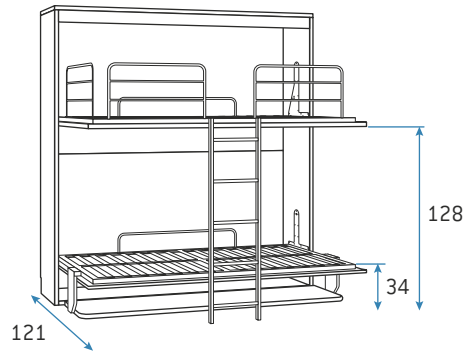
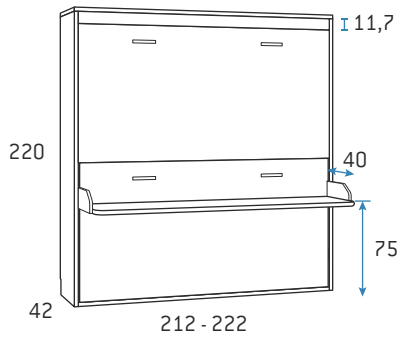
Cama alta reclinable.



CAMAS ABATIBLES HORIZONTALES

90/105

Se sirven desmontadas.



Cama 90 doble abatible horizontal sin altillo con encimera 220 fondo 42

	Kilos	m ³	Código	Puntos
Cama Premium				
190 x 90	220,9	1,094	D84128	2.260
200 x 90	231,4	1,141	D84129	2.290

Incluye escalera, cabecero y 2 quitamiedos.

Frente de cama solo admite tirador Most.

Altura máxima de colchón en cama alta y baja 21 cm.

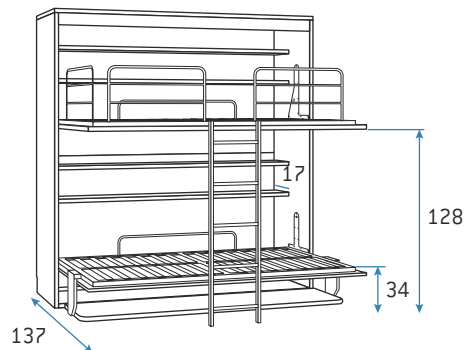
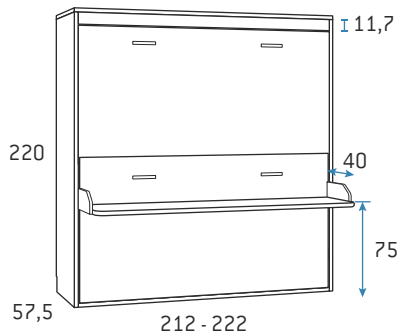
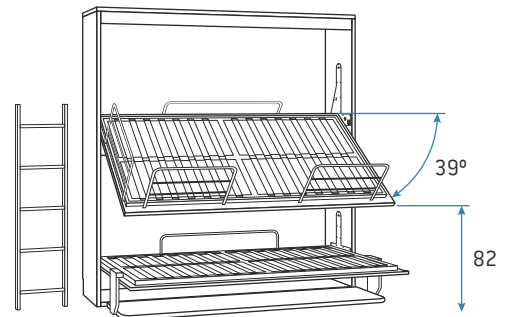
La encimera siempre es paralela al suelo.

Opción USB incrementa 50 puntos.

Opción LED COSTADO (por defecto derecho, pulsador táctil) incrementa 75 puntos.

Complementos opcionales en pág. 380

Cama alta reclinable.



Cama 90 doble abatible horizontal sin altillo con encimera 220 fondo 57,5

	Kilos	m ³	Código	Puntos
Cama Premium				
190 x 90	271,7	1,216	D84130	2.394
200 x 90	284,6	1,267	D84131	2.424

Incluye escalera, cabecero y 2 quitamiedos.

Frente de cama solo admite tirador Most.

Altura máxima de colchón en cama alta 21 cm.

Altura máxima de colchón en cama baja 25 cm.

La encimera siempre es paralela al suelo.

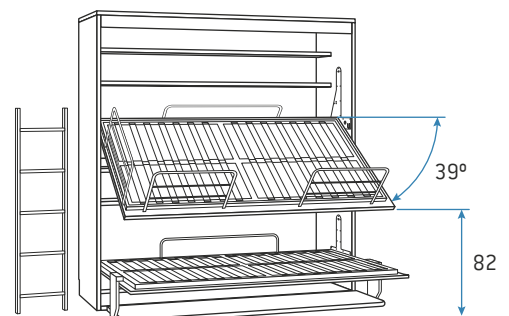
Opción USB incrementa 50 puntos.

Opción LED COSTADO (por defecto derecho, pulsador táctil) incrementa 75 puntos.

Opción LED ESTANTE (por defecto derecho, pulsador táctil, tira de 65 cm.) incrementa 90 puntos.

Complementos opcionales en pág. 380

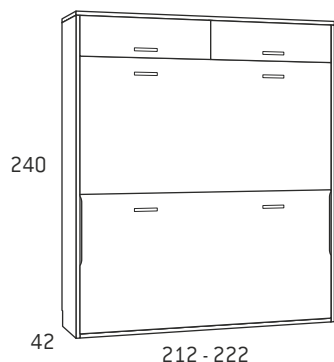
Cama alta reclinable.



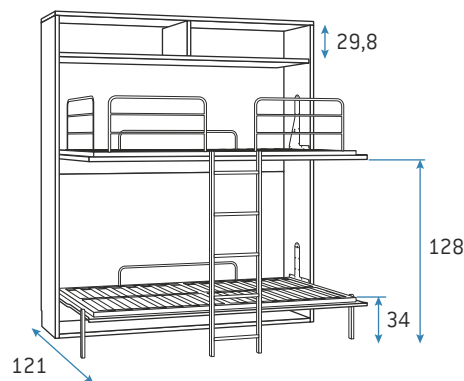
CAMAS ABATIBLES HORIZONTALES

90/105

Se sirven desmontadas.



212 - 222



Cama 90 doble abatible horizontal con altillo 240 fondo 42

	Kilos	m ³	Código		Puntos	
			Cama Basic	Cama Premium	Código	Puntos
190 x 90	232,8	1,145	D84132B	2.035	D84132	2.110
200 x 90	243,7	1,190	D84133B	2.065	D84133	2.140

Incluye escalera, cabecero y 2 quitamiedos.

Frente de cama solo admite tirador Most.

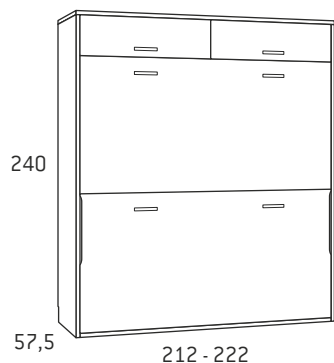
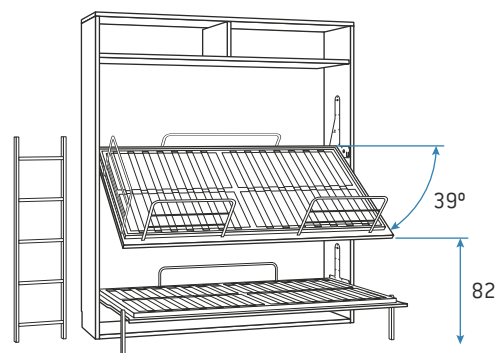
Altura máxima de colchón en cama alta y baja 21 cm.

Opción USB incrementa 50 puntos.

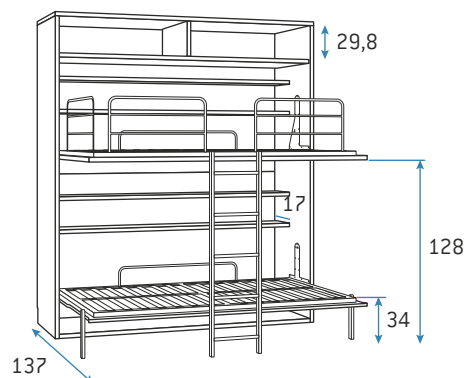
Opción LED COSTADO (por defecto derecho, pulsador táctil) incrementa 75 puntos.

Complementos opcionales en pág. 380

Cama alta reclinable.



212 - 222



Cama 90 doble abatible horizontal con altillo 240 fondo 57,5

	Kilos	m ³	Código		Puntos	
			Cama Basic	Cama Premium	Código	Puntos
190 x 90	294,1	1,292	D84134B	2.205	D84134	2.280
200 x 90	307,9	1,343	D84135B	2.235	D84135	2.310

Incluye escalera, cabecero y 2 quitamiedos.

Frente de cama solo admite tirador Most.

Altura máxima de colchón en cama alta 21 cm.

Altura máxima de colchón en cama baja 25 cm.

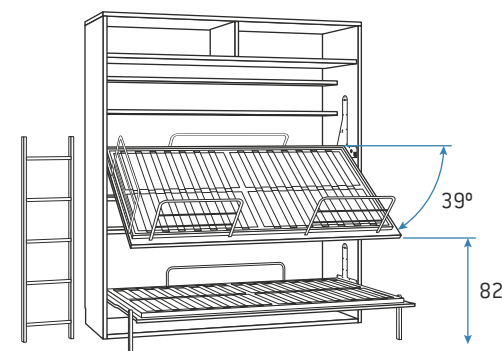
Opción USB incrementa 50 puntos.

Opción LED COSTADO (por defecto derecho, pulsador táctil) incrementa 75 puntos.

Opción LED ESTANTE (por defecto derecho, pulsador táctil, tira de 65 cm.) incrementa 90 puntos.

Complementos opcionales en pág. 380

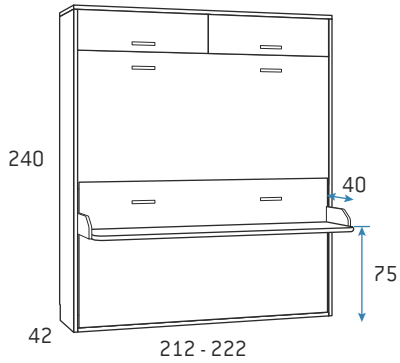
Cama alta reclinable.



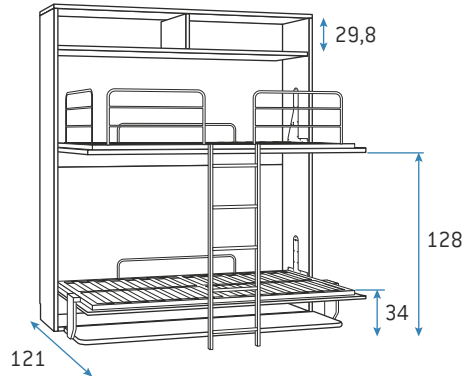
CAMAS ABATIBLES HORIZONTALES

90/105

Se sirven desmontadas.



212 - 222



Cama 90 doble abatible horizontal con altillo con encimera 240 fondo 42

	Kilos	m ³	Código	Puntos
Cama Premium				
190 x 90	250,8	1,195	D84136	2.350
200 x 90	262,7	1,245	D84137	2.380

Incluye escalera, cabecero y 2 quitamiedos.

Frente de cama solo admite tirador Most.

Altura máxima de colchón en cama alta y baja 21 cm.

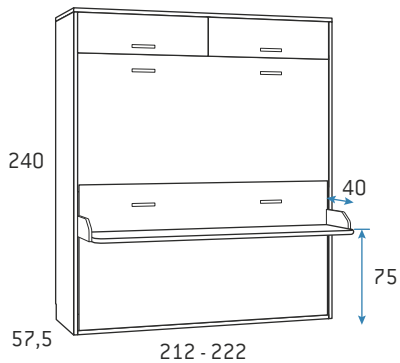
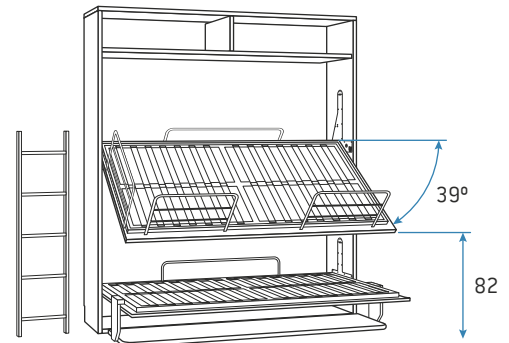
La encimera siempre es paralela al suelo.

Opción USB incrementa 50 puntos.

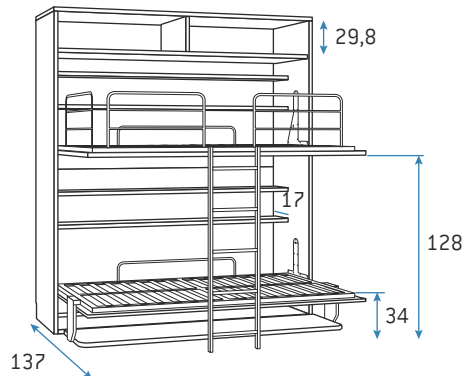
Opción LED COSTADO (por defecto derecho, pulsador táctil) incrementa 75 puntos.

Complementos opcionales en pág. 380

Cama alta reclinable.



212 - 222



Cama 90 doble abatible horizontal con altillo con encimera 240 fondo 57,5

	Kilos	m ³	Código	Puntos
Cama Premium				
190 x 90	312,1	1,342	D84138	2.520
200 x 90	326,9	1,398	D84139	2.550

Incluye escalera, cabecero y 2 quitamiedos.

Frente de cama solo admite tirador Most.

Altura máxima de colchón en cama alta 21 cm.

Altura máxima de colchón en cama baja 25 cm.

La encimera siempre es paralela al suelo.

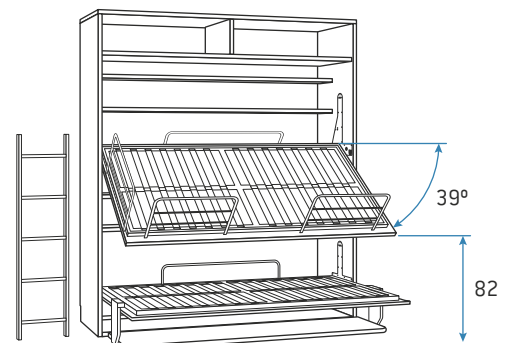
Opción USB incrementa 50 puntos.

Opción LED COSTADO (por defecto derecho, pulsador táctil) incrementa 75 puntos.

Opción LED ESTANTE (por defecto derecho, pulsador táctil, tira de 65 cm.) incrementa 90 puntos.

Complementos opcionales en pág. 380

Cama alta reclinable.

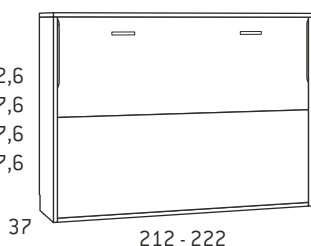


CAMAS ABATIBLES HORIZONTALES

135/140/150/160

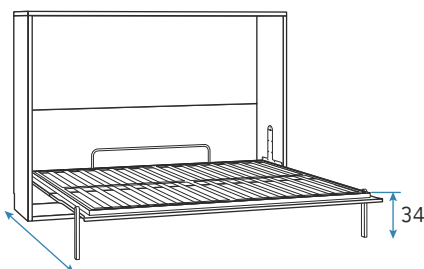
Se sirven desmontadas.

Colchón 135: 152,6
Colchón 140: 157,6
Colchón 150: 167,6
Colchón 160: 177,6



37 212 - 222

Colchón 135: 151
Colchón 140: 156
Colchón 150: 166
Colchón 160: 176



Cama 135/140/150/160 abatible horizontal fondo 37

	Kilos	m³	Código	Puntos	Cama Premium	
					Código	Puntos
190 x 135	135,8	0,675	D84148B	1.075	D84148	1.150
190 x 140	138,5	0,688	D84149B	1.090	D84149	1.165
190 x 150	163,7	0,735	D84150B	1.115	D84150	1.190
200 x 160	171,9	0,772	D84151B	1.130	D84151	1.205

Frente de cama solo admite tirador Most.

Altura máxima de colchón 16 cm.

Frente dividido en 2 plafones.

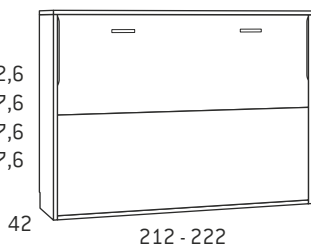
Cama para colchón de 200 de largo incrementa 75 puntos.

Opción USB incrementa 50 puntos.

Opción LED COSTADO (por defecto derecho, pulsador táctil) incrementa 75 puntos.

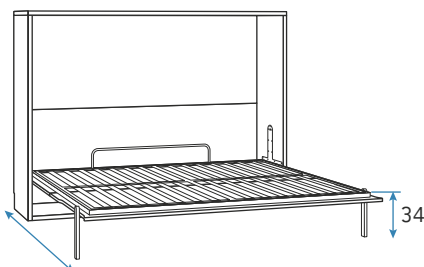
Complementos opcionales en pág. 380

Colchón 135: 152,6
Colchón 140: 157,6
Colchón 150: 167,6
Colchón 160: 177,6



42 212 - 222

Colchón 135: 156
Colchón 140: 161
Colchón 150: 171
Colchón 160: 181



Cama 135/140/150/160 abatible horizontal fondo 42

	Kilos	m³	Código	Puntos	Cama Premium	
					Código	Puntos
190 x 135	142,6	0,690	D84152B	1.095	D84152	1.170
190 x 140	142,6	0,554	D84153B	1.110	D84153	1.185
190 x 150	156,7	0,750	D84154B	1.135	D84154	1.210
200 x 160	156,7	0,609	D84155B	1.150	D84155	1.225

Frente de cama solo admite tirador Most.

Altura máxima de colchón 21 cm.

Frente dividido en 2 plafones.

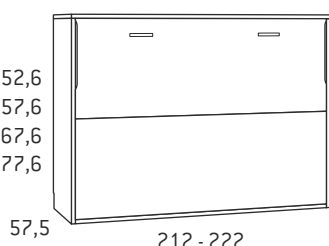
Cama para colchón de 200 de largo incrementa 75 puntos.

Opción USB incrementa 50 puntos.

Opción LED COSTADO (por defecto derecho, pulsador táctil) incrementa 75 puntos.

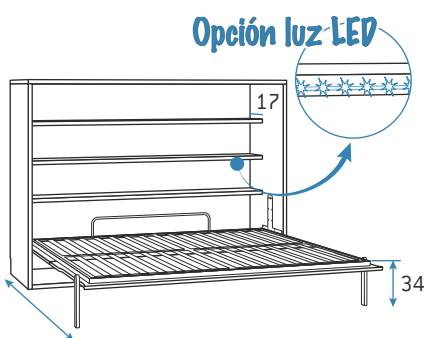
Complementos opcionales en pág. 380

Colchón 135: 152,6
Colchón 140: 157,6
Colchón 150: 167,6
Colchón 160: 177,6



57,5 212 - 222

Colchón 135: 172
Colchón 140: 177
Colchón 150: 187
Colchón 160: 197



Cama 135/140/150/160 abatible horizontal fondo 57,5

	Kilos	m³	Código	Puntos	Cama Premium	
					Código	Puntos
190 x 135	163,9	0,818	D84156B	1.205	D84156	1.280
190 x 140	163,9	0,601	D84157B	1.220	D84157	1.295
190 x 150	180,2	0,882	D84158B	1.245	D84158	1.320
200 x 160	180,2	0,660	D84159B	1.260	D84159	1.335

Frente de cama solo admite tirador Most.

Altura máxima de colchón 25 cm.

Frente dividido en 2 plafones.

Cama para colchón de 200 de largo incrementa 75 puntos.

Opción USB incrementa 50 puntos.

Opción LED COSTADO (por defecto derecho, pulsador táctil) incrementa 75 puntos.

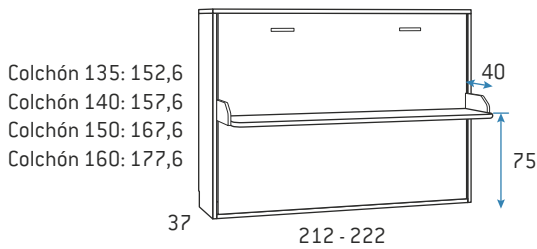
Opción LED ESTANTE (por defecto derecho, pulsador táctil, tira de 65 cm.) incrementa 90 puntos.

Complementos opcionales en pág. 380

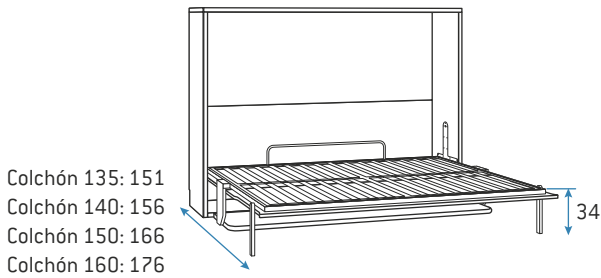
CAMAS ABATIBLES HORIZONTALES

135/140/150/160

Se sirven desmontadas.



Colchón 135: 152,6
Colchón 140: 157,6
Colchón 150: 167,6
Colchón 160: 177,6



Colchón 135: 151
Colchón 140: 156
Colchón 150: 166
Colchón 160: 176

Cama 135/140/150/160 abatible horizontal con encimera fondo 37

	Kilos	m ³	Código	Puntos
Cama Premium				
190 x 135	150,9	0,725	D84160	1.430
190 x 140	153,9	0,739	D84161	1.445
190 x 150	178,8	0,785	D84162	1.470
200 x 160	182,4	0,801	D84163	1.485

Frente de cama solo admite tirador Most.

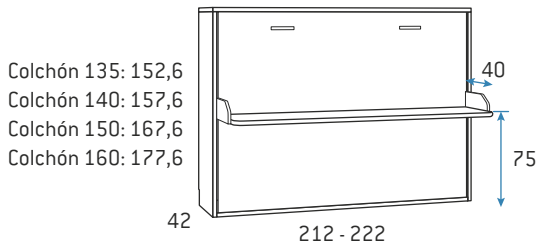
Altura máxima de colchón 16 cm.

Frente dividido en 2 plafones. La encimera siempre es paralela al suelo. Cama para colchón de 200 de largo incrementa 100 puntos.

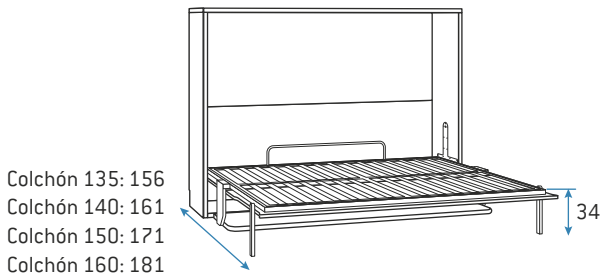
Opción USB incrementa 50 puntos.

Opción LED COSTAÑO (por defecto derecho, pulsador táctil) incrementa 75 puntos.

Complementos opcionales en pág. 380



Colchón 135: 152,6
Colchón 140: 157,6
Colchón 150: 167,6
Colchón 160: 177,6



Colchón 135: 156
Colchón 140: 161
Colchón 150: 171
Colchón 160: 181

Cama 135/140/150/160 abatible horizontal con encimera fondo 42

	Kilos	m ³	Código	Puntos
Cama Premium				
190 x 135	160,1	0,740	D84164	1.450
190 x 140	163,1	0,754	D84165	1.465
190 x 150	174,7	0,800	D84166	1.490
200 x 160	178,7	0,816	D84167	1.505

Frente de cama solo admite tirador Most.

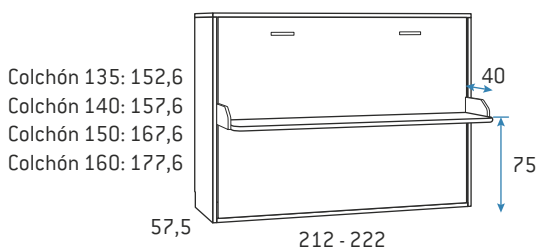
Altura máxima de colchón 21 cm.

Frente dividido en 2 plafones. La encimera siempre es paralela al suelo. Cama para colchón de 200 de largo incrementa 100 puntos.

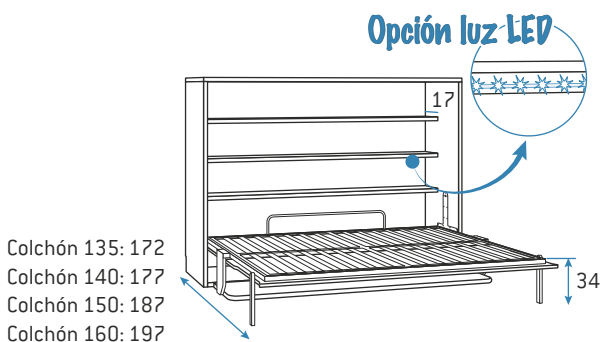
Opción USB incrementa 50 puntos.

Opción LED COSTAÑO (por defecto derecho, pulsador táctil) incrementa 75 puntos.

Complementos opcionales en pág. 380



Colchón 135: 152,6
Colchón 140: 157,6
Colchón 150: 167,6
Colchón 160: 177,6



Colchón 135: 172
Colchón 140: 177
Colchón 150: 187
Colchón 160: 197

Opción luz LED

Cama 135/140/150/160 abatible horizontal con encimera fondo 57,5

	Kilos	m ³	Código	Puntos
Cama Premium				
190 x 135	181,9	0,868	D84168	1.560
190 x 140	185,5	0,873	D84169	1.575
190 x 150	198,2	0,932	D84170	1.600
200 x 160	198,2	0,938	D84171	1.615

Frente de cama solo admite tirador Most.

Altura máxima de colchón 25 cm.

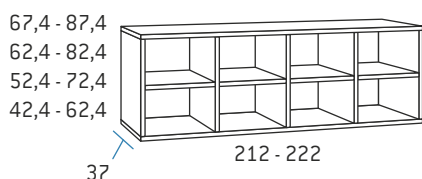
Frente dividido en 2 plafones. La encimera siempre es paralela al suelo. Cama para colchón de 200 de largo incrementa 100 puntos.

Opción USB incrementa 50 puntos.

Opción LED COSTAÑO (por defecto derecho, pulsador táctil) incrementa 75 puntos.

Opción LED ESTANTE (por defecto derecho, pulsador táctil, tira de 65 cm.) incrementa 90 puntos.

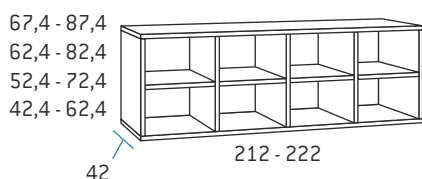
Complementos opcionales en pág. 380



Estantería sobre cama abatible horizontal fondo 37

	Kilos	m ³	Código	Puntos
67,4 para cama 135 x 190 altura 220	71,1	0,179	D84172	260
87,4 para cama 135 x 190 altura 240	80,7	0,233	D84173	310
62,4 para cama 140 x 190 altura 220	69,7	0,175	D84174	260
82,4 para cama 140 x 190 altura 240	79,1	0,228	D84175	310
52,4 para cama 150 x 190 altura 220	63,9	0,138	D84176	250
72,4 para cama 150 x 190 altura 240	73,5	0,192	D84177	282
42,4 para cama 160 x 200 altura 220	63,9	0,138	D84178	260
62,4 para cama 160 x 200 altura 240	73,5	0,192	D84179	292

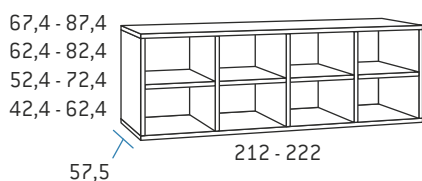
Para camas horizontales con sofá no alinea con altura de armarios.
Los puentes de 42,4 y de 52,4 de alto no incluyen estantes interiores.



Estantería sobre cama abatible horizontal fondo 42

	Kilos	m ³	Código	Puntos
67,4 para cama 135 x 190 altura 220	80,6	0,203	D84180	260
87,4 para cama 135 x 190 altura 240	91,1	0,265	D84181	310
62,4 para cama 140 x 190 altura 220	78,9	0,198	D84182	266
82,4 para cama 140 x 190 altura 240	89,3	0,259	D84183	310
52,4 para cama 150 x 190 altura 220	72,7	0,156	D84184	250
72,4 para cama 150 x 190 altura 240	83,3	0,218	D84185	282
42,4 para cama 160 x 200 altura 220	72,7	0,156	D84186	260
62,4 para cama 160 x 200 altura 240	83,3	0,218	D84187	292

Para camas horizontales con sofá no alinea con altura de armarios.
Los puentes de 42,4 y de 52,4 de alto no incluyen estantes interiores.

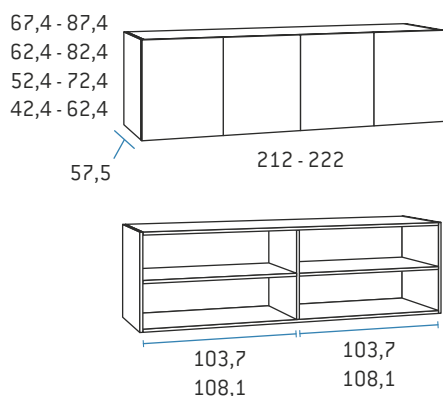


Estantería sobre cama abatible horizontal fondo 57,5

	Kilos	m ³	Código	Puntos
67,4 para cama 135 x 190 altura 220	83,2	0,115	D84188	305
87,4 para cama 135 x 190 altura 240	94,1	0,150	D84189	364
62,4 para cama 140 x 190 altura 220	81,5	0,112	D84190	305
82,4 para cama 140 x 190 altura 240	92,2	0,147	D84191	364
52,4 para cama 150 x 190 altura 220	61,5	0,089	D84192	300
72,4 para cama 150 x 190 altura 240	85,9	0,124	D84193	337
42,4 para cama 160 x 200 altura 220	61,5	0,089	D84194	310
62,4 para cama 160 x 200 altura 240	85,9	0,124	D84195	347

Para camas horizontales con sofá no alinea con altura de armarios.
Los puentes de 42,4 y de 52,4 de alto no incluyen estantes interiores.

COMPLEMENTOS



Puente 4 puertas sobre cama abatible horizontal fondo 57,5

	Kilos	m ²	Código	Puntos
67,4 para cama 135 x 190 altura 220	103,1	0,268	D84196	320
87,4 para cama 135 x 190 altura 240	116,1	0,350	D84197	354
62,4 para cama 140 x 190 altura 220	101,0	0,262	D84198	320
82,4 para cama 140 x 190 altura 240	113,8	0,343	D84199	350
52,4 para cama 150 x 190 altura 220	93,3	0,206	D84200	310
72,4 para cama 150 x 190 altura 240	106,3	0,288	D84201	344
42,4 para cama 160 x 200 altura 220	93,3	0,206	D84202	320
62,4 para cama 160 x 200 altura 240	106,3	0,288	D84203	354

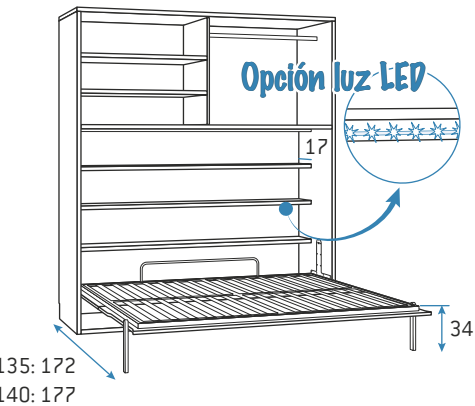
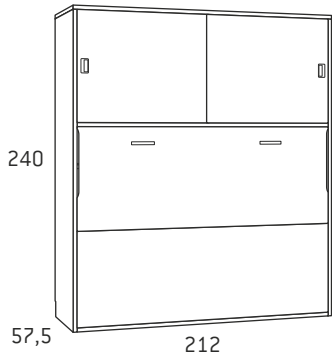
Los puentes de 42,4 y de 52,4 de alto no incluyen estantes interiores.
Apertura de puertas con pulsadores.

Para camas horizontales con sofá no alinea con altura de armarios.

CAMAS ABATIBLES HORIZONTALES

135/140/150/160

Se sirven desmontadas.



Colchón 135: 172
Colchón 140: 177

Cama 135/140 baja abatible horizontal 2 puertas correderas **240** fondo **57,5**

	Kilos	m ³	Código	Puntos	Código	Puntos
				Cama Basic		Cama Premium
190 x 135	280,8	0,988	D84204B	1.595	D84204	1.670
190 x 140	280,8	1,077	D84205B	1.610	D84205	1.685

Puertas correderas solo admiten tirador Circus.

Frente de cama solo admite tirador Most.

Altura máxima de colchón **25 cm.**

Frente dividido en 2 plafones.

Cama para colchón de 200 de largo incrementa 100 puntos.

Opción USB incrementa 50 puntos.

Opción LED COSTADO (por defecto derecho, pulsador táctil) incrementa 75 puntos.

Opción LED ESTANTE (por defecto derecho, pulsador táctil, tira de 65 cm.) incrementa 90 puntos.

Complementos opcionales en pág. 380

Cama 135/140 baja abatible horizontal 2 puertas correderas con encimera **240** fondo **57,5**

	Kilos	m ³	Código	Puntos
				Cama Premium
190 x 135	298,8	0,127	D84208	1.950
190 x 140	304,7	1,149	D84209	1.965

Puertas correderas solo admiten tirador Circus.

Frente de cama solo admite tirador Most.

Altura máxima de colchón **25 cm.**

Frente dividido en 2 plafones.

La encimera siempre es paralela al suelo.

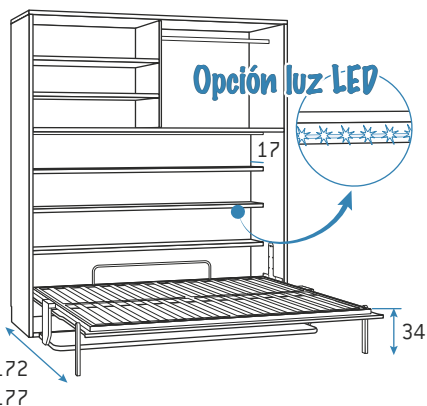
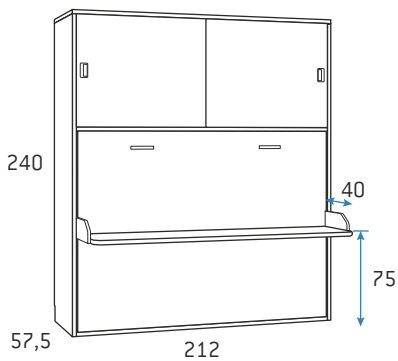
Cama para colchón de 200 de largo incrementa 100 puntos.

Opción USB incrementa 50 puntos.

Opción LED COSTADO (por defecto derecho, pulsador táctil) incrementa 75 puntos.

Opción LED ESTANTE (por defecto derecho, pulsador táctil, tira de 65 cm.) incrementa 90 puntos.

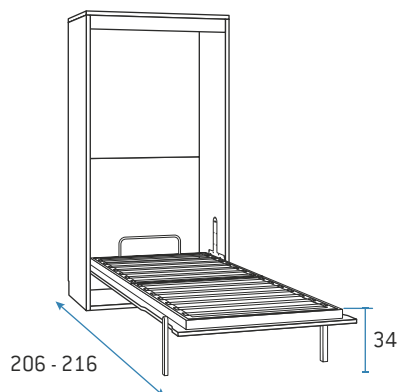
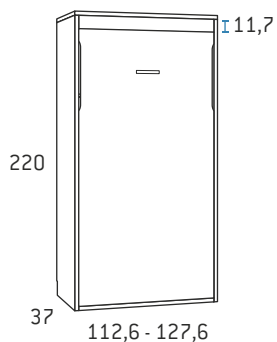
Complementos opcionales en pág. 380



Colchón 135: 172
Colchón 140: 177

CAMAS ABATIBLES VERTICALES 90/105

Se sirven desmontadas.



Cama 90/105 abatible vertical sin altillo 220 fondo 37

	Kilos	m³	Código		Puntos	
			Código	Puntos	Código	Puntos
			Cama Basic		Cama Premium	
190 x 90	120,8	0,526	D84212B	925	D84212	1.000
190 x 105	129,6	0,586	D84213B	950	D84213	1.025
200 x 90	121,3	0,536	D84214B	935	D84214	1.010
200 x 105	130,1	0,598	D84215B	960	D84215	1.035

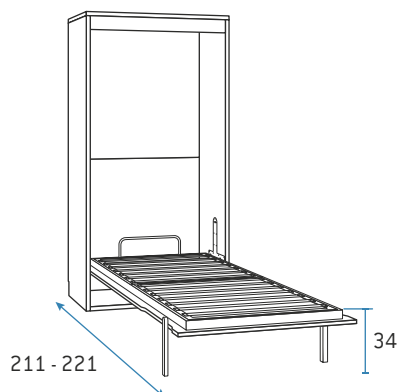
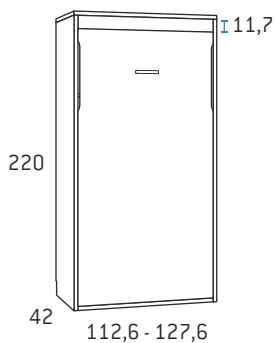
Frente de cama solo admite tirador Most.

Altura máxima de colchón 16 cm.

Opción USB incrementa 50 puntos.

Opción LED COSTADO (por defecto derecho, pulsador táctil) incrementa 75 puntos.

Complementos opcionales en pág. 380



Cama 90/105 abatible vertical sin altillo 220 fondo 42

	Kilos	m³	Código		Puntos	
			Código	Puntos	Código	Puntos
			Cama Basic		Cama Premium	
190 x 90	134,2	0,542	D84216B	945	D84216	1.020
190 x 105	144,0	0,603	D84217B	970	D84217	1.045
200 x 90	134,7	0,551	D84218B	955	D84218	1.030
200 x 105	144,5	0,614	D84219B	980	D84219	1.055

Frente de cama solo admite tirador Most.

Altura máxima de colchón 21 cm.

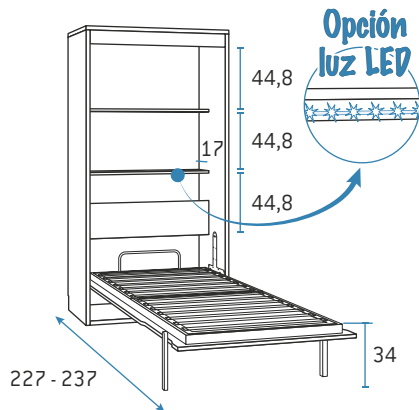
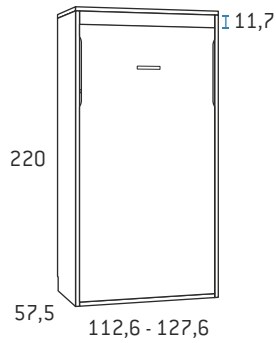
Opción USB incrementa 50 puntos.

Opción LED COSTADO (por defecto derecho, pulsador táctil) incrementa 75 puntos.

Complementos opcionales en pág. 380

CAMAS ABATIBLES VERTICALES 90/105

Se sirven desmontadas.



Cama 90/105 abatible vertical sin altillo con estantes interiores 220 fondo 57,5

	Kilos	m ³	Código		Puntos	
			Cama Basic	Cama Premium	Código	Puntos
190 x 90	141,9	0,620	D84220B	1.020	D84220	1.095
190 x 105	156,1	0,697	D84221B	1.045	D84221	1.120
200 x 90	142,4	0,633	D84222B	1.030	D84222	1.105
200 x 105	156,7	0,710	D84223B	1.055	D84223	1.130

Frente de cama solo admite tirador Most.

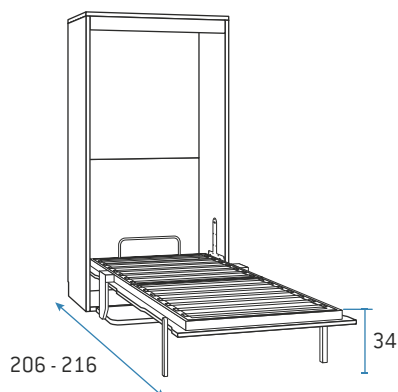
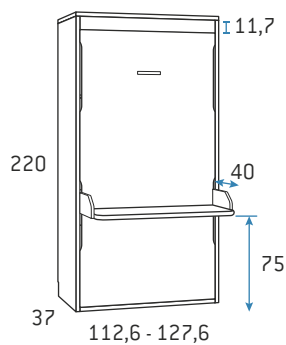
Altura máxima de colchón 25 cm.

Opción USB incrementa 50 puntos.

Opción LED COSTADO (por defecto derecho, pulsador táctil) incrementa 75 puntos.

Opción LED ESTANTE (por defecto derecho, pulsador táctil, tira de 80 cm.) incrementa 105 puntos.

Complementos opcionales en pág. 380



Cama 90/105 abatible vertical sin altillo con encimera 220 fondo 37

	Kilos	m ³	Código		Puntos	
			Cama Premium	Código	Puntos	
190 x 90	120,8	0,526	D84224		1.275	
190 x 105	129,6	0,586	D84225		1.300	
200 x 90	121,3	0,536	D84226		1.285	
200 x 105	130,1	0,598	D84227		1.310	

Frente de cama solo admite tirador Most.

Altura máxima de colchón 16 cm.

La encimera siempre es paralela al suelo.

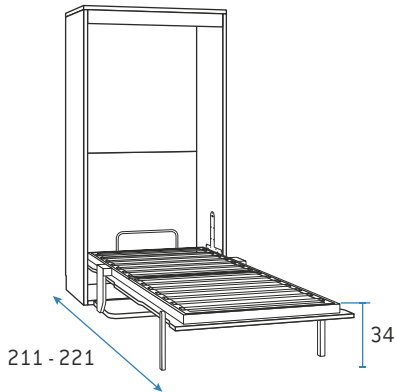
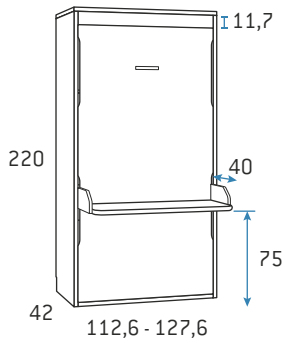
Opción USB incrementa 50 puntos.

Opción LED COSTADO (por defecto derecho, pulsador táctil) incrementa 75 puntos.

Complementos opcionales en pág. 380

CAMAS ABATIBLES VERTICALES 90/105

Se sirven desmontadas.



Cama 90/105 abatible vertical sin altillo con encimera 220 fondo 42

	Kilos	m ³	Código	Puntos
Cama Premium				
190 x 90	134,2	0,542	D84228	1.295
190 x 105	144,0	0,603	D84229	1.320
200 x 90	134,7	0,551	D84230	1.305
200 x 105	144,5	0,614	D84231	1.310

Frente de cama solo admite tirador Most.

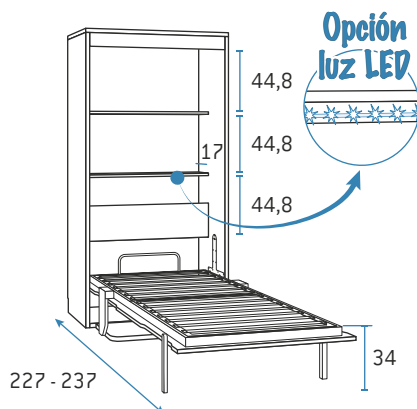
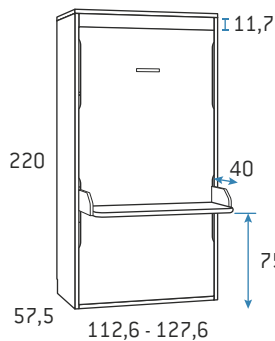
Altura máxima de colchón 21 cm.

La encimera siempre es paralela al suelo.

Opción USB incrementa 50 puntos.

Opción LED COSTADO (por defecto derecho, pulsador táctil) incrementa 75 puntos.

Complementos opcionales en pág. 380



Cama 90/105 abatible vertical sin altillo con estantes interiores con encimera 220 fondo 57,5

	Kilos	m ³	Código	Puntos
Cama Premium				
190 x 90	141,9	0,620	D84232	1.370
190 x 105	156,1	0,697	D84233	1.395
200 x 90	142,4	0,633	D84234	1.380
200 x 105	156,7	0,710	D84235	1.405

Frente de cama solo admite tirador Most.

Altura máxima de colchón 25 cm.

La encimera siempre es paralela al suelo.

Opción USB incrementa 50 puntos.

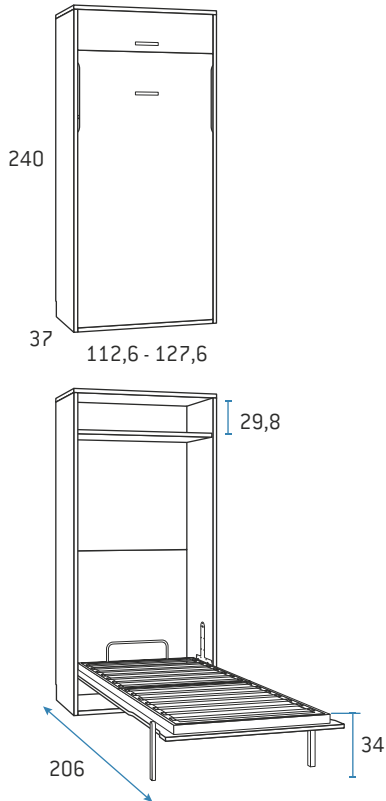
Opción LED COSTADO (por defecto derecho, pulsador táctil) incrementa 75 puntos.

Opción LED ESTANTE (por defecto derecho, pulsador táctil, tira de 80 cm.) incrementa 105 puntos.

Complementos opcionales en pág. 380

CAMAS ABATIBLES VERTICALES 90/105

Se sirven desmontadas.



Cama 90/105 abatible vertical con altillo 240 fondo 37

	Kilos	m ³	Código		Puntos	
			Cama Basic	Cama Premium	Código	Puntos
190 x 90	137,4	0,569	D84236B	981	D84236	1.056
190 x 105	146,3	0,634	D84237B	1.006	D84237	1.081

Frente de cama solo admite tirador Most.

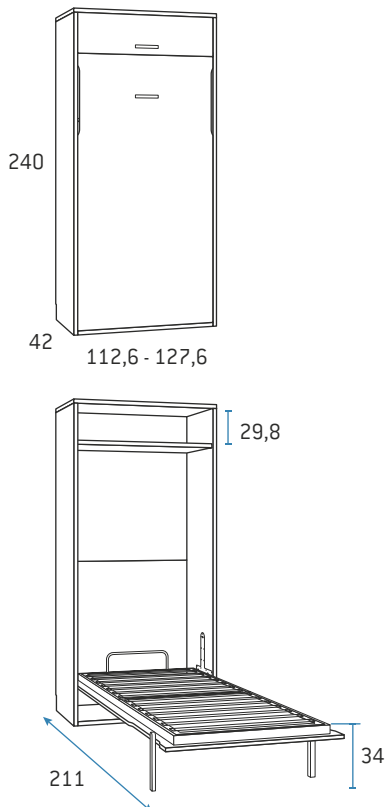
Apertura de puerta de altillo con pulsador.

Altura máxima de colchón 16 cm.

Opción USB incrementa 50 puntos.

Opción LED COSTADO (por defecto derecho, pulsador táctil) incrementa 75 puntos.

Complementos opcionales en pág. 380



Cama 90/105 abatible vertical con altillo 240 fondo 42

	Kilos	m ³	Código		Puntos	
			Cama Basic	Cama Premium	Código	Puntos
190 x 90	152,7	0,588	D84238B	1.001	D84238	1.076
190 x 105	162,5	0,654	D84239B	1.026	D84239	1.101

Frente de cama solo admite tirador Most.

Apertura de puerta de altillo con pulsador.

Altura máxima de colchón 21 cm.

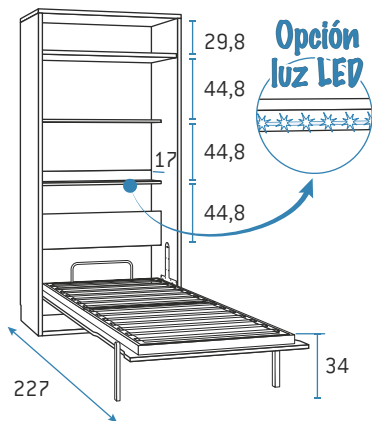
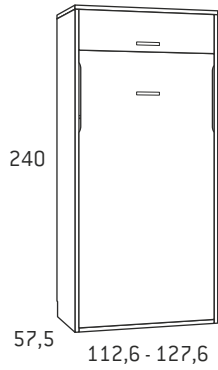
Opción USB incrementa 50 puntos.

Opción LED COSTADO (por defecto derecho, pulsador táctil) incrementa 75 puntos.

Complementos opcionales en pág. 380

CAMAS ABATIBLES VERTICALES 90/105

Se sirven desmontadas.



Cama 90/105 abatible vertical con altillo con estantes interiores 240 fondo 57,5

	Kilos	m ³	Código	Puntos	Código	Puntos	
				Cama Basic		Cama Premium	
190 x 90	160,6	0,680	D84240B	1.076	D84240	1.151	
190 x 105	176,7	0,759	D84241B	1.101	D84241	1.176	

Frente de cama solo admite tirador Most.

Apertura de puerta de altillo con pulsador.

Altura máxima de colchón 25 cm.

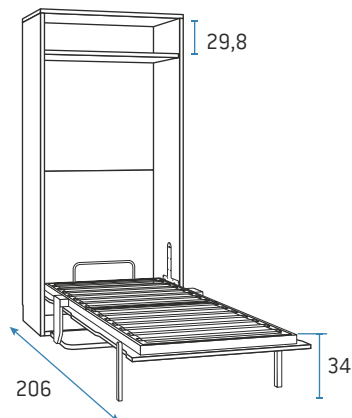
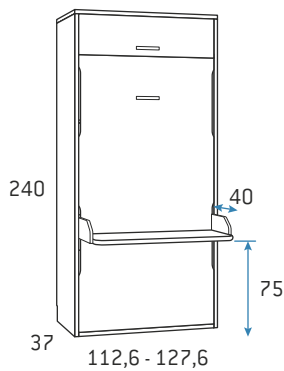
Opción USB incrementa 50 puntos.

Opción LED COSTADO (por defecto derecho, pulsador táctil) incrementa 75 puntos.

Opción LED ESTANTE (por defecto derecho, pulsador táctil, tira de 80 cm.) incrementa 105 puntos.

Complementos opcionales en pág. 380

Cama 90/105 abatible vertical con altillo con encimera 240 fondo 37



	Kilos	m ³	Código	Puntos
				Cama Premium
190 x 90	137,4	0,569	D84242	1.331
190 x 105	146,3	0,634	D84243	1.356

Frente de cama solo admite tirador Most.

Apertura de puerta de altillo con pulsador.

Altura máxima de colchón 16 cm.

La encimera siempre es paralela al suelo.

Opción USB incrementa 50 puntos.

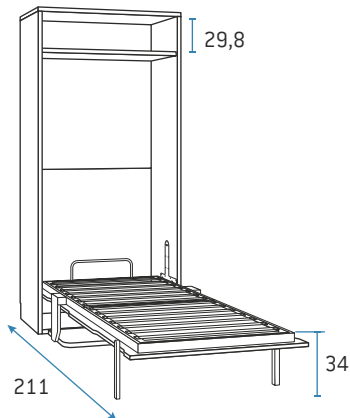
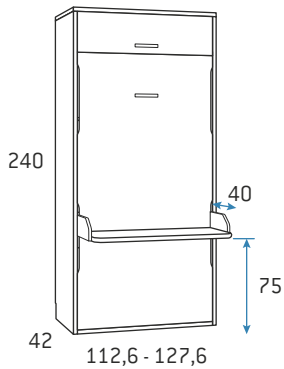
Opción LED COSTADO (por defecto derecho, pulsador táctil) incrementa 75 puntos.

Complementos opcionales en pág. 380

CAMAS ABATIBLES VERTICALES

90/105

Se sirven desmontadas.



Cama 90/105 abatible vertical con altillo con encimera 240 fondo 42

	Kilos	m ³	Código	Puntos
Cama Premium				
190 x 90	152,7	0,588	D84244	1.351
190 x 105	162,5	0,654	D84245	1.376

Frente de cama solo admite tirador Most.

Apertura de puerta de altillo con pulsador.

Altura máxima de colchón 21 cm.

La encimera siempre es paralela al suelo.

Opción USB incrementa 50 puntos.

Opción LED COSTADO (por defecto derecho, pulsador táctil) incrementa 75 puntos.

Complementos opcionales en pág. 380

Cama 90/105 abatible vertical con altillo con estantes interiores con encimera 240 fondo 57,5

	Kilos	m ³	Código	Puntos
Cama Premium				
190 x 90	160,6	0,680	D84246	1.426
190 x 105	176,7	0,759	D84247	1.451

Frente de cama solo admite tirador Most.

Apertura de puerta de altillo con pulsador.

Altura máxima de colchón 25 cm.

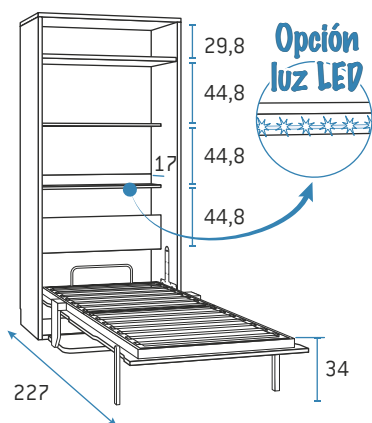
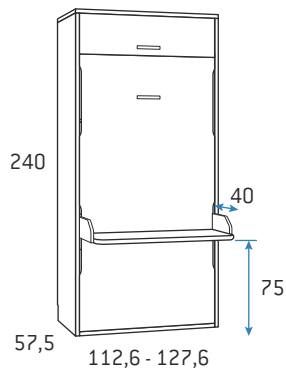
La encimera siempre es paralela al suelo.

Opción USB incrementa 50 puntos.

Opción LED COSTADO (por defecto derecho, pulsador táctil) incrementa 75 puntos.

Opción LED ESTANTE (por defecto derecho, pulsador táctil, tira de 80 cm.) incrementa 105 puntos.

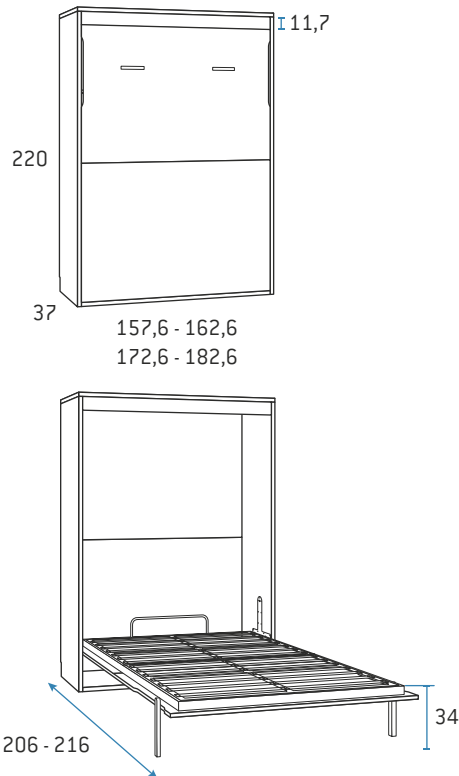
Complementos opcionales en pág. 380



CAMAS ABATIBLES VERTICALES

135/140/150/160

Se sirven desmontadas.



Cama 135/140/150/160 abatible vertical sin altillo 220 fondo 37

	Kilos	m ³	Código		Puntos	
			Cama Basic	Cama Premium	Código	Puntos
190 x 135	137,1	0,710	D84248B	1.115	D84248	1.190
190 x 140	139,8	0,724	D84249B	1.130	D84249	1.205
190 x 150	138,0	0,771	D84250B	1.155	D84250	1.230
190 x 160	140,8	0,786	D84251B	1.170	D84251	1.245
200 x 135	137,6	0,725	D84252B	1.125	D84252	1.200
200 x 140	140,3	0,739	D84253B	1.140	D84253	1.215
200 x 150	138,5	0,788	D84254B	1.165	D84254	1.240
200 x 160	141,3	0,804	D84255B	1.180	D84255	1.255

Frente de cama solo admite tirador Most.

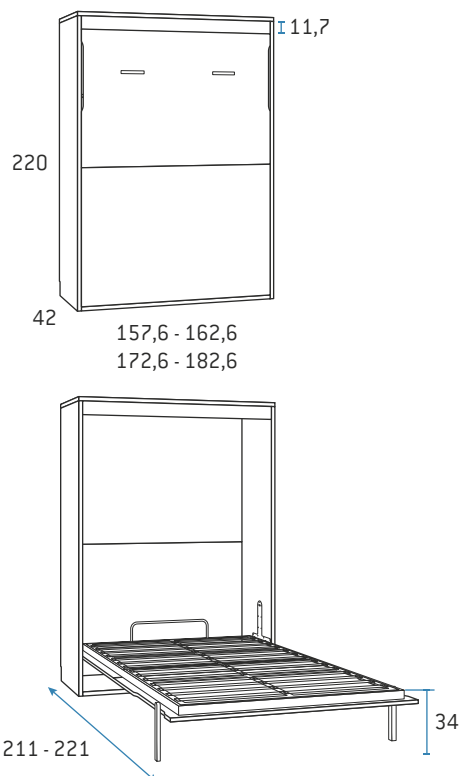
Altura máxima de colchón 16 cm.

Frente dividido en 2 plafones.

Opción USB incrementa 50 puntos.

Opción LED COSTADO (por defecto derecho, pulsador táctil) incrementa 75 puntos.

Complementos opcionales en pág. 380



Cama 135/140/150/160 abatible vertical sin altillo 220 fondo 42

	Kilos	m ³	Código		Puntos	
			Cama Basic	Cama Premium	Código	Puntos
190 x 135	152,3	0,727	D84256B	1.130	D84256	1.205
190 x 140	155,3	0,741	D84257B	1.145	D84257	1.220
190 x 150	156,8	0,789	D84258B	1.170	D84258	1.245
190 x 160	159,9	0,805	D84259B	1.185	D84259	1.260
200 x 135	153,3	0,743	D84260B	1.140	D84260	1.215
200 x 140	156,3	0,758	D84261B	1.155	D84261	1.230
200 x 150	157,8	0,806	D84262B	1.180	D84262	1.255
200 x 160	160,9	0,822	D84263B	1.195	D84263	1.270

Frente de cama solo admite tirador Most.

Altura máxima de colchón 21 cm.

Frente dividido en 2 plafones.

Opción USB incrementa 50 puntos.

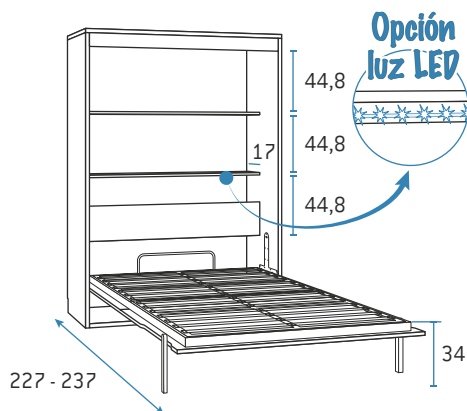
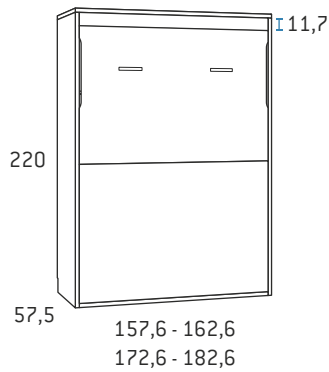
Opción LED COSTADO (por defecto derecho, pulsador táctil) incrementa 75 puntos.

Complementos opcionales en pág. 380

CAMAS ABATIBLES VERTICALES

135/140/150/160

Se sirven desmontadas.



Cama 135/140/150/160 abatible vertical sin altillo con estantes interiores **220** fondo **57,5**

	Kilos	m³	Cama Basic		Cama Premium	
			Código	Puntos	Código	Puntos
190 x 135	170,2	0,925	D84264B	1.245	D84264	1.320
190 x 140	173,6	0,943	D84265B	1.260	D84265	1.335
190 x 150	190,6	1,002	D84266B	1.285	D84266	1.360
190 x 160	194,4	1,022	D84267B	1.300	D84267	1.375
200 x 135	171,4	0,950	D84268B	1.255	D84268	1.330
200 x 140	174,8	0,969	D84269B	1.270	D84269	1.345
200 x 150	191,1	1,028	D84270B	1.295	D84270	1.370
200 x 160	194,9	1,049	D84271B	1.310	D84271	1.385

Frente de cama solo admite tirador Most.

Altura máxima de colchón **25** cm.

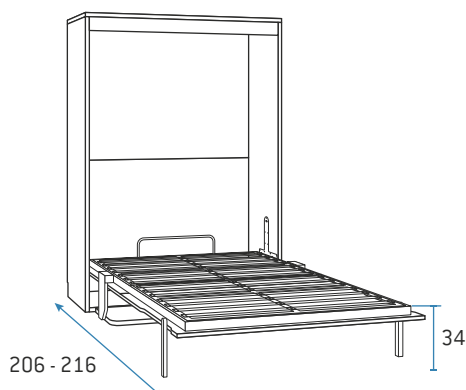
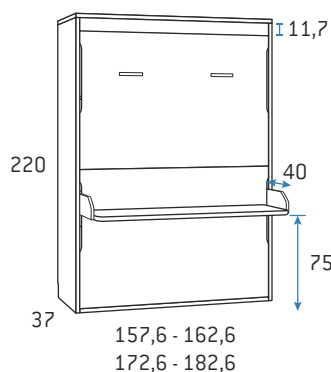
Frente dividido en 2 plafones.

Opción USB incrementa **50** puntos.

Opción LED COSTADO (por defecto derecho, pulsador táctil) incrementa **75** puntos.

Opción LED ESTANTE (por defecto derecho, pulsador táctil, tira de 110 cm.) incrementa **123** puntos.

Complementos opcionales en pág. **380**



Cama 135/140/150/160 abatible vertical sin altillo con encimera **220** fondo **37**

	Kilos	m³	Cama Premium	
			Código	Puntos
190 x 135	151,1	0,745	D84272	1.470
190 x 140	154,1	0,760	D84273	1.485
190 x 150	152,3	0,811	D84274	1.510
190 x 160	155,4	0,827	D84275	1.525
200 x 135	153,6	0,760	D84276	1.480
200 x 140	156,7	0,775	D84277	1.510
200 x 150	155,7	0,828	D84278	1.520
200 x 160	158,5	0,837	D84279	1.535

Frente de cama solo admite tirador Most.

Altura máxima de colchón **16** cm.

Frente dividido en 2 plafones.

La encimera siempre es paralela al suelo.

Opción USB incrementa **50** puntos.

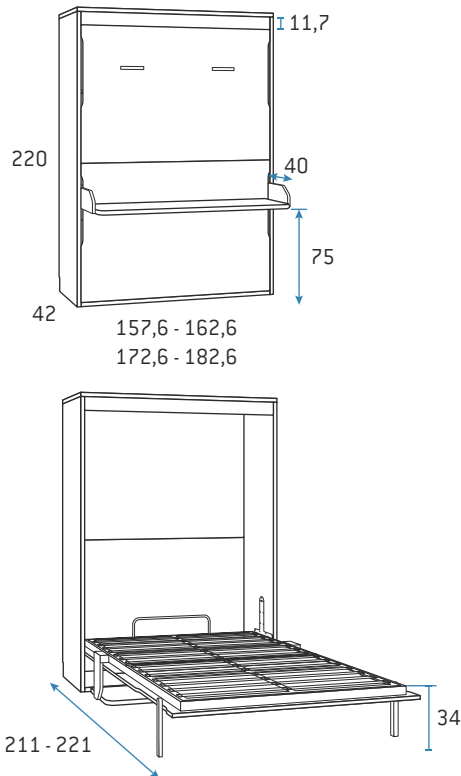
Opción LED COSTADO (por defecto derecho, pulsador táctil) incrementa **75** puntos.

Complementos opcionales en pág. **380**

CAMAS ABATIBLES VERTICALES

135/140/150/160

Se sirven desmontadas.



Cama 135/140/150/160 abatible vertical sin altillo con encimera 220 fondo 42

	Kilos	m ³	Código	Puntos
Cama Premium				
190 x 135	165,3	0,762	D84280	1.485
190 x 140	168,6	0,777	D84281	1.500
190 x 150	171,1	0,829	D84282	1.525
190 x 160	174,5	0,847	D84283	1.540
200 x 135	166,3	0,778	D84284	1.495
200 x 140	169,6	0,793	D84285	1.510
200 x 150	172,1	0,846	D84286	1.535
200 x 160	175,5	0,862	D84287	1.550

Frente de cama solo admite tirador Most.

Altura máxima de colchón 21 cm.

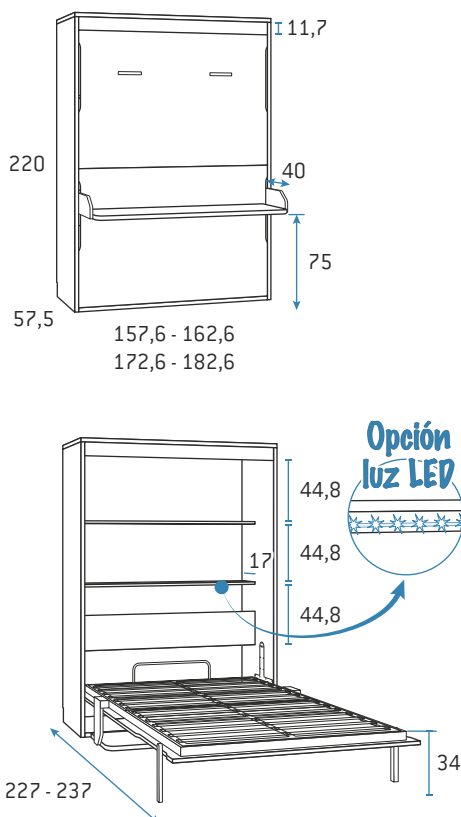
Frente dividido en 2 plafones.

La encimera siempre es paralela al suelo.

Opción USB incrementa 50 puntos.

Opción LED COSTADO (por defecto derecho, pulsador táctil) incrementa 75 puntos.

Complementos opcionales en pág. 380



Cama 135/140/150/160 abatible vertical sin altillo con estantes interiores con encimera 220 fondo 57,5

	Kilos	m ³	Código	Puntos
Cama Premium				
190 x 135	183,9	0,960	D84288	1.600
190 x 140	187,6	0,979	D84289	1.615
190 x 150	204,9	1,042	D84290	1.640
190 x 160	208,9	1,062	D84291	1.655
200 x 135	184,4	0,985	D84292	1.610
200 x 140	188,1	1,005	D84293	1.625
200 x 150	205,4	1,068	D84294	1.650
200 x 160	209,5	1,089	D84295	1.665

Frente de cama solo admite tirador Most.

Altura máxima de colchón 25 cm.

Frente dividido en 2 plafones.

La encimera siempre es paralela al suelo.

Opción USB incrementa 50 puntos.

Opción LED COSTADO (por defecto derecho, pulsador táctil) incrementa 75 puntos.

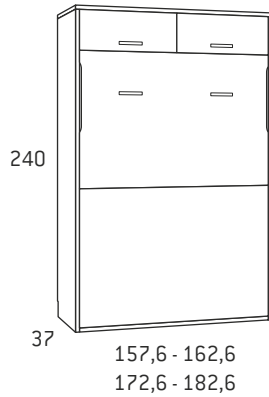
Opción LED ESTANTE (por defecto derecho, pulsador táctil, tira de 110 cm.) incrementa 123 puntos.

Complementos opcionales en pág. 380

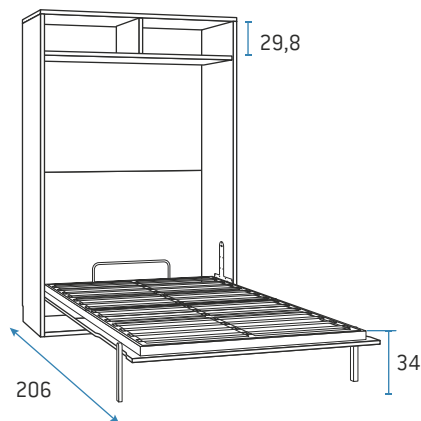
CAMAS ABATIBLES VERTICALES

135/140/150/160

Se sirven desmontadas.



240
37
157,6 - 162,6
172,6 - 182,6



29,8
34
206

Cama 135/140/150/160 abatible vertical con altillo 240 fondo 37

	Kilos	m ³	Código		Puntos	
			Cama Basic	Cama Premium	Código	Puntos
190 x 135	144,9	0,779	D84296B	1.208	D84296	1.283
190 x 140	147,8	0,795	D84297B	1.223	D84297	1.298
190 x 150	166,7	0,846	D84298B	1.248	D84298	1.323
190 x 160	170,0	0,863	D84299B	1.263	D84299	1.338

Frente de cama solo admite tirador Most.

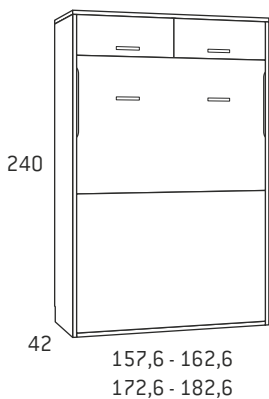
Altura máxima de colchón 16 cm.

Frente dividido en 2 plafones.

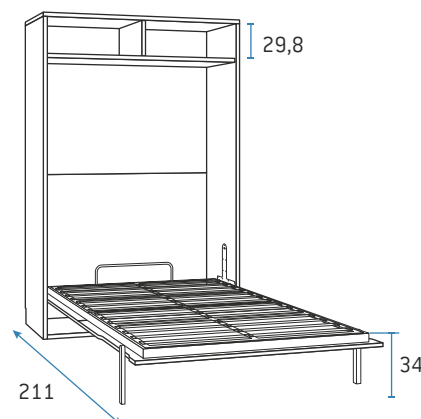
Opción USB incrementa 50 puntos.

Opción LED COSTADO (por defecto derecho, pulsador táctil) incrementa 75 puntos.

Complementos opcionales en pág. 380



240
42
157,6 - 162,6
172,6 - 182,6



29,8
34
211

Cama 135/140/150/160 abatible vertical con altillo 240 fondo 42

	Kilos	m ³	Código		Puntos	
			Cama Basic	Cama Premium	Código	Puntos
190 x 135	161,0	0,803	D84300B	1.223	D84300	1.298
190 x 140	164,2	0,819	D84301B	1.238	D84301	1.313
190 x 150	185,2	0,871	D84302B	1.263	D84302	1.338
190 x 160	188,9	0,888	D84303B	1.278	D84303	1.353

Frente de cama solo admite tirador Most.

Altura máxima de colchón 21 cm.

Frente dividido en 2 plafones.

Opción USB incrementa 50 puntos.

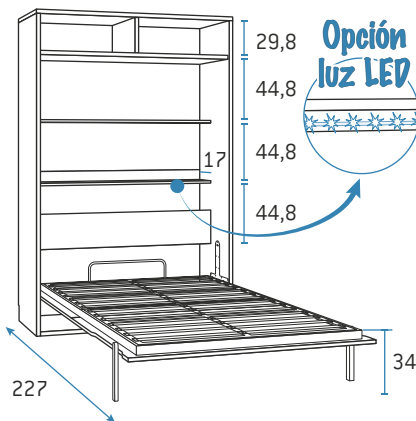
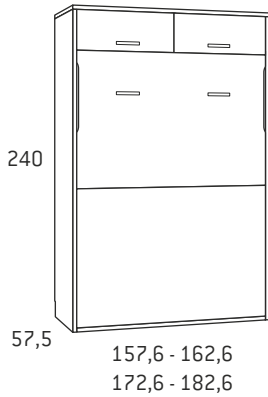
Opción LED COSTADO (por defecto derecho, pulsador táctil) incrementa 75 puntos.

Complementos opcionales en pág. 380

CAMAS ABATIBLES VERTICALES

135/140/150/160

Se sirven desmontadas.



Cama 135/140/150/160 abatible vertical con altillo con estantes interiores 240 fondo 57,5

	Kilos	m ³	Código	Puntos	Código	Puntos
				Cama Basic		Cama Premium
190 x 135	199,4	0,951	D84304B	1.338	D84304	1.413
190 x 140	203,4	0,970	D84305B	1.353	D84305	1.428
190 x 150	201,2	1,030	D84306B	1.378	D84306	1.453
190 x 160	205,2	1,051	D84307B	1.393	D84307	1.468

Frente de cama solo admite tirador Most.

Altura máxima de colchón 25 cm.

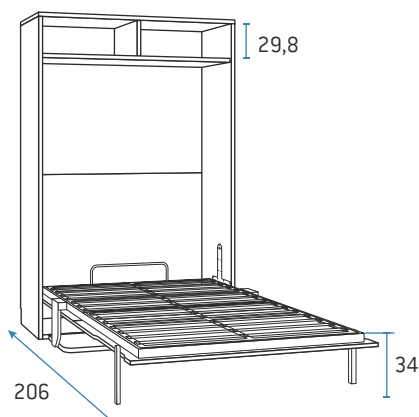
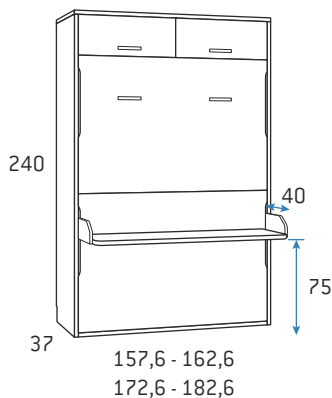
Frente dividido en 2 plafones.

Opción USB incrementa 50 puntos.

Opción LED COSTADO (por defecto derecho, pulsador táctil) incrementa 75 puntos.

Opción LED ESTANTE (por defecto derecho, pulsador táctil, tira de 110 cm.) incrementa 123 puntos.

Complementos opcionales en pág. 380



Cama 135/140/150/160 abatible vertical con altillo con encimera 240 fondo 37

	Kilos	m ³	Código	Puntos
Cama Premium				
190 x 135	157,9	0,814	D84308	1.563
190 x 140	161,1	0,830	D84309	1.578
190 x 150	181,0	0,886	D84310	1.603
190 x 160	190,1	0,904	D84311	1.618

Frente de cama solo admite tirador Most.

Altura máxima de colchón 16 cm.

Frente dividido en 2 plafones.

La encimera siempre es paralela al suelo.

Opción USB incrementa 50 puntos.

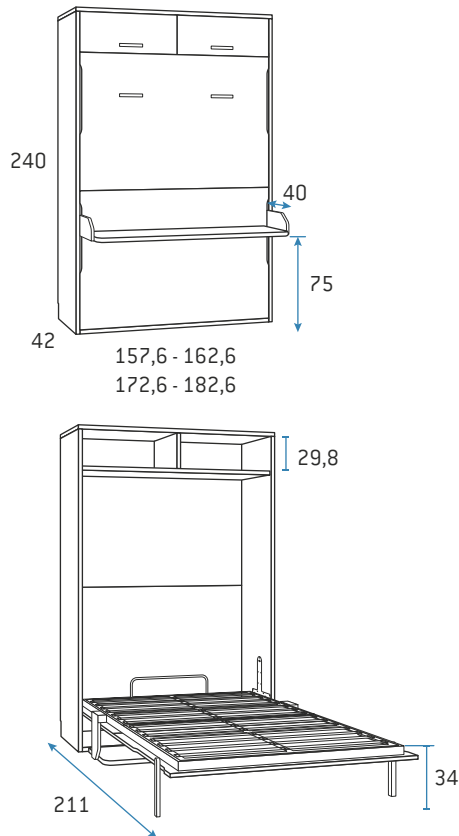
Opción LED COSTADO (por defecto derecho, pulsador táctil) incrementa 75 puntos.

Complementos opcionales en pág. 380

CAMAS ABATIBLES VERTICALES

135/140/150/160

Se sirven desmontadas.



Cama 135/140/150/160 abatible vertical con altillo con encimera 240 fondo 42

	Kilos	m ³	Código	Puntos
Cama Premium				
190 x 135	174,0	0,838	D84312	1.578
190 x 140	177,5	0,855	D84313	1.593
190 x 150	199,5	0,911	D84314	1.618
190 x 160	203,4	0,929	D84315	1.633

Frente de cama solo admite tirador Most.

Altura máxima de colchón 21 cm.

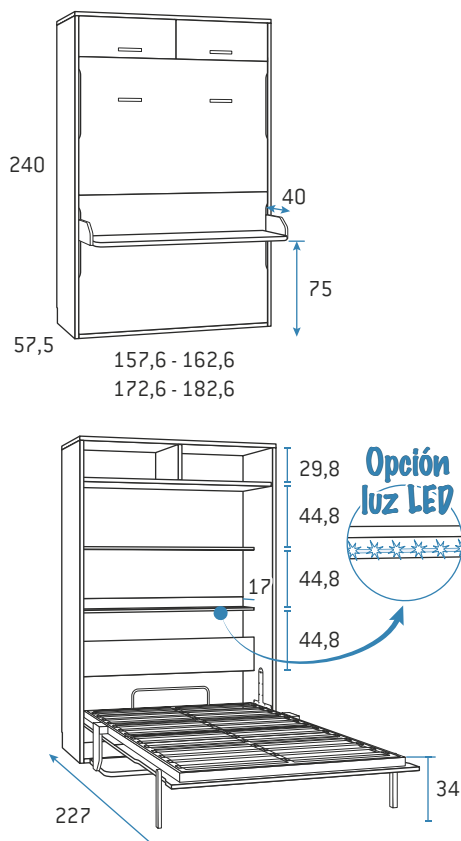
Frente dividido en 2 plafones.

La encimera siempre es paralela al suelo.

Opción USB incrementa 50 puntos.

Opción LED COSTADO (por defecto derecho, pulsador táctil) incrementa 75 puntos.

Complementos opcionales en pág. 380



Cama 135/140/150/160 abatible vertical con altillo con estantes interiores con encimera 240 fondo 57,5

	Kilos	m ³	Código	Puntos
Cama Premium				
190 x 135	212,4	0,986	D84316	1.693
190 x 140	216,6	1,006	D84317	1.708
190 x 150	215,5	1,070	D84318	1.733
190 x 160	219,8	1,091	D84319	1.748

Frente de cama solo admite tirador Most.

Altura máxima de colchón 25 cm.

Frente dividido en 2 plafones.

La encimera siempre es paralela al suelo.

Opción USB incrementa 50 puntos.

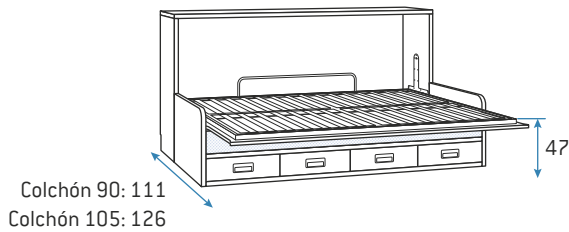
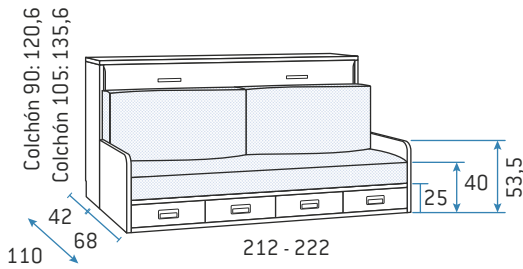
Opción LED COSTADO (por defecto derecho, pulsador táctil) incrementa 75 puntos.

Opción LED ESTANTE (por defecto derecho, pulsador táctil, tira de 110 cm.) incrementa 123 puntos.

Complementos opcionales en pág. 380

CAMAS ABATIBLES HORIZONTALES CON SOFÁ 4 CAJONES

Se sirven desmontadas.



Cama 90/105 abatible horizontal fondo 42 autoportante con sofá 4 cajones

	Kilos	m ³	Código	Puntos
Cama Premium				
190 x 90	191,7	0,919	D84324	1.661
190 x 105	210,3	0,972	D84325	1.681
200 x 90	201,3	0,965	D84326	1.681
200 x 105	220,8	1,021	D84327	1.704

Frente de cama solo admite tirador Circus.

Autoportante: no requiere anclaje a pared.

Altura máxima de colchón 21 cm.

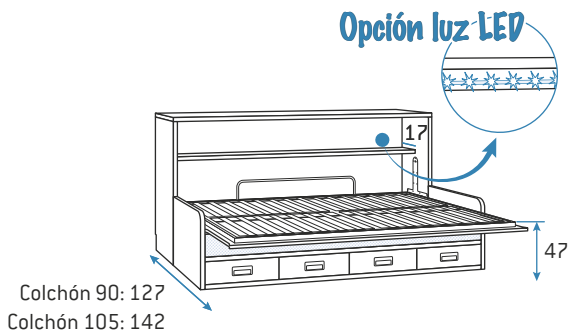
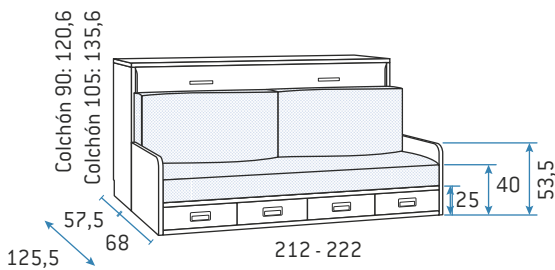
Opción USB incrementa 50 puntos.

Opción LED COSTADO (por defecto derecho, pulsador táctil) incrementa 75 puntos.

Complementos opcionales en pág. 380

Opción de tapizados: Babel Sand, Babel Light Grey, Atlas 2, Atlas 5, Atlas 22 y Atlas 27.

Cama 90/105 abatible horizontal fondo 57,5 autoportante con sofá 4 cajones



	Kilos	m ³	Código	Puntos
Cama Premium				
190 x 90	220,3	0,974	D84328	1.726
190 x 105	232,9	1,028	D84329	1.746
200 x 90	231,3	1,023	D84330	1.746
200 x 105	244,5	1,079	D84331	1.789

Frente de cama solo admite tirador Circus.

Autoportante: no requiere anclaje a pared.

Altura máxima de colchón 25 cm.

Opción USB incrementa 50 puntos.

Opción LED COSTADO (por defecto derecho, pulsador táctil) incrementa 75 puntos.

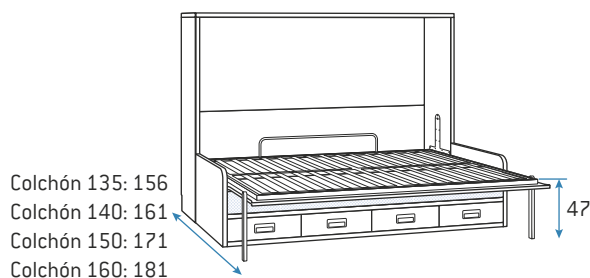
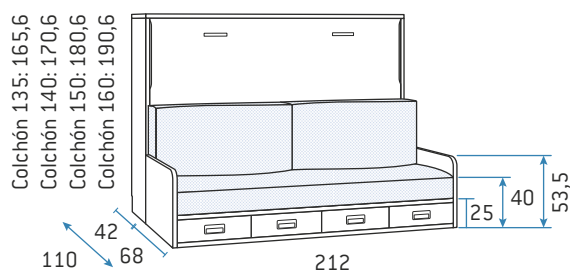
Opción LED ESTANTE (por defecto derecho, pulsador táctil, tira de 65 cm.) incrementa 90 puntos.

Complementos opcionales en pág. 380

Opción de tapizados: Babel Sand, Babel Light Grey, Atlas 2, Atlas 5, Atlas 22 y Atlas 27.

CAMAS ABATIBLES HORIZONTALES CON SOFÁ 4 CAJONES

Se sirven desmontadas.



Cama 135/140/150/160 abatible horizontal fondo 42 autoportante con sofá 4 cajones

	Kilos	m ³	Código	Puntos
Cama Premium				
190 x 135	227,8	1,112	D84336	1.850
190 x 140	232,4	1,134	D84337	1.865
190 x 150	241,9	1,172	D84338	1.890
190 x 160	246,7	1,195	D84339	1.905

Frente de cama solo admite tirador Most.

Autoportante: no requiere anclaje a pared.

Altura máxima de colchón 21 cm.

Frente dividido en 2 plafones.

Cama para colchón de 200 de largo incrementa 100 puntos.

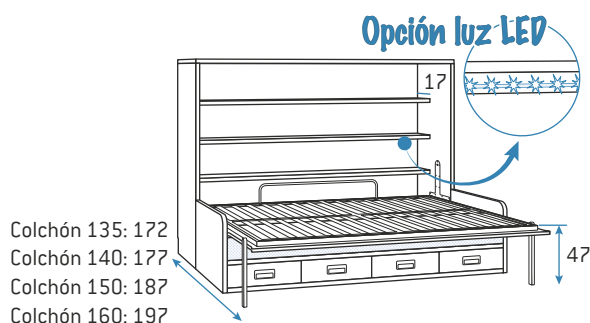
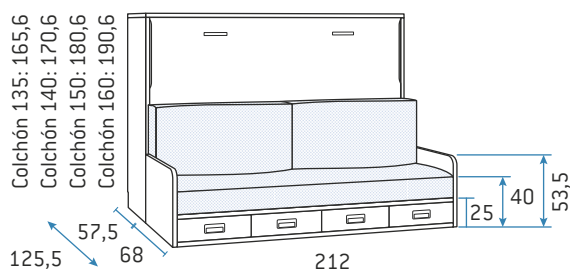
Opción USB incrementa 50 puntos.

Opción LED COSTADO (por defecto derecho, pulsador táctil) incrementa 75 puntos.

Complementos opcionales en pág. 380

Opción de tapizados: Babel Sand, Babel Light Grey, Atlas 2, Atlas 5, Atlas 22 y Atlas 27.

Cama 135/140/150/160 abatible horizontal fondo 57,5 autoportante con sofá 4 cajones



	Kilos	m ³	Código	Puntos
Cama Premium				
190 x 135	249,1	1,240	D84340	1.960
190 x 140	254,1	1,265	D84341	1.975
190 x 150	265,4	1,304	D84342	2.000
190 x 160	270,7	1,330	D84343	2.015

Frente de cama solo admite tirador Most.

Autoportante: no requiere anclaje a pared.

Altura máxima de colchón 25 cm.

Cama para colchón de 200 de largo incrementa 100 puntos.

Opción USB incrementa 50 puntos.

Opción LED COSTADO (por defecto derecho, pulsador táctil) incrementa 75 puntos.

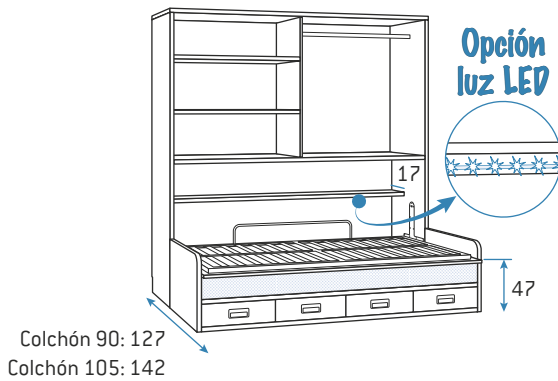
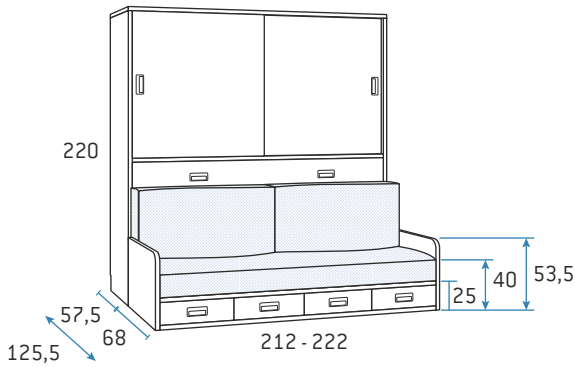
Opción LED ESTANTE (por defecto derecho, pulsador táctil, tira de 65 cm.) incrementa 90 puntos.

Complementos opcionales en pág. 380

Opción de tapizados: Babel Sand, Babel Light Grey, Atlas 2, Atlas 5, Atlas 22 y Atlas 27.

CAMAS ABATIBLES HORIZONTALES CON SOFÁ 4 CAJONES

Se sirven desmontadas.



Colchón 90: 127
Colchón 105: 142

Cama 90/105 baja abatible horizontal 2 puertas correderas 220 fondo 57,5 autoportante con sofá 4 cajones

	Kilos	m ³	Código	Puntos
Cama Premium				
190 x 90	317,6	1,291	D84344	2.120
190 x 105	317,6	1,358	D84345	2.145
200 x 90	333,5	1,356	D84346	2.145
200 x 105	333,5	1,426	D84347	2.150

Puertas correderas solo admiten tirador Circus.

Frente de cama solo admite tirador Circus.

Autoportante: no requiere anclaje a pared.

Altura máxima de colchón 25 cm.

Opción USB incrementa 50 puntos.

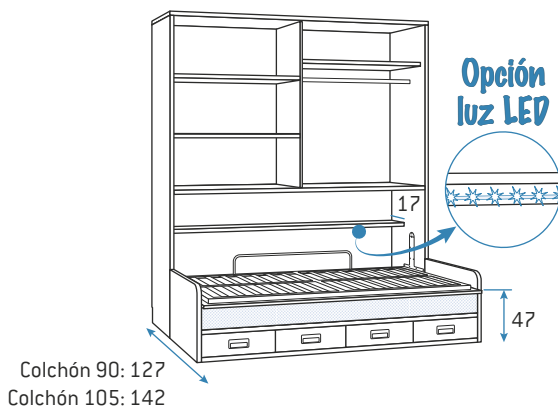
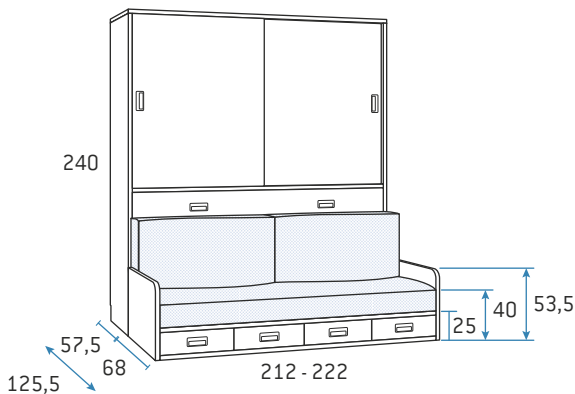
Opción LED COSTADO (por defecto derecho, pulsador táctil) incrementa 75 puntos.

Opción LED ESTANTE (por defecto derecho, pulsador táctil, tira de 65 cm.) incrementa 90 puntos.

Complementos opcionales en pág. 380

Opción de tapizados: Babel Sand, Babel Light Grey, Atlas 2, Atlas 5, Atlas 22 y Atlas 27.

Cama 90/105 baja abatible horizontal 2 puertas correderas 240 fondo 57,5 autoportante con sofá 4 cajones



Colchón 90: 127
Colchón 105: 142

	Kilos	m ³	Código	Puntos
Cama Premium				
190 x 90	336,1	1,333	D84352	2.155
190 x 105	335,9	1,396	D84353	2.180
200 x 90	352,9	1,399	D84354	2.180
200 x 105	352,7	1,466	D84355	2.185

Puertas correderas solo admiten tirador Circus.

Frente de cama solo admite tirador Circus.

Autoportante: no requiere anclaje a pared.

Altura máxima de colchón 25 cm.

Opción USB incrementa 50 puntos.

Opción LED COSTADO (por defecto derecho, pulsador táctil) incrementa 75 puntos.

Opción LED ESTANTE (por defecto derecho, pulsador táctil, tira de 65 cm.) incrementa 90 puntos.

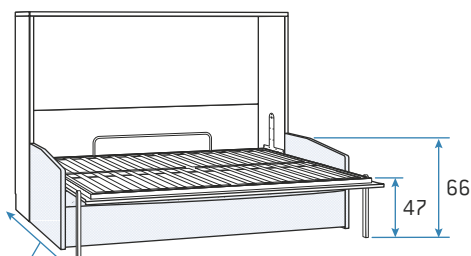
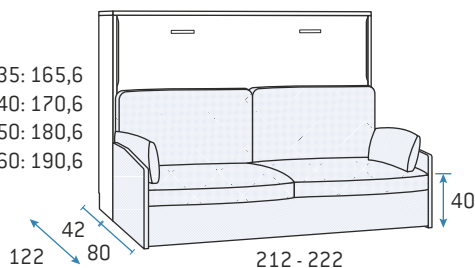
Complementos opcionales en pág. 380

Opción de tapizados: Babel Sand, Babel Light Grey, Atlas 2, Atlas 5, Atlas 22 y Atlas 27.

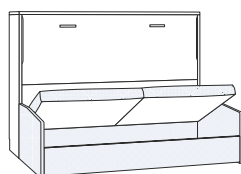
CAMAS ABATIBLES HORIZONTALES CON SOFÁ CANAPÉ

Se sirven desmontadas.

Colchón 135: 165,6
Colchón 140: 170,6
Colchón 150: 180,6
Colchón 160: 190,6



Colchón 135: 156
Colchón 140: 161
Colchón 150: 171
Colchón 160: 181



Cama 135/140/150/160 abatible horizontal fondo 42 con sofá canapé

	Kilos	m ³	Código	Puntos
Cama Premium				
190 x 135	221,5	1,898	D84372	2.100
190 x 140	224,5	1,912	D84373	2.120
190 x 150	236,1	1,958	D84374	2.200
200 x 160	243,2	2,017	D84375	2.220

Frente de cama solo admite tirador Most.

Sofá con arcón abatible.

Altura máxima de colchón 21 cm.

Frente dividido en 2 plafones.

Cama para colchón de 200 de largo incrementa 100 puntos.

Opción USB incrementa 50 puntos.

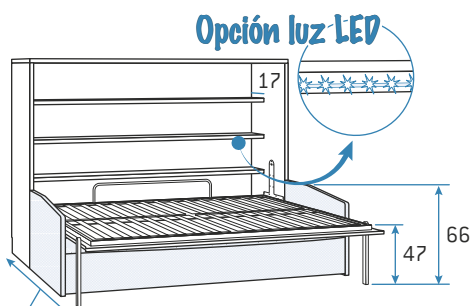
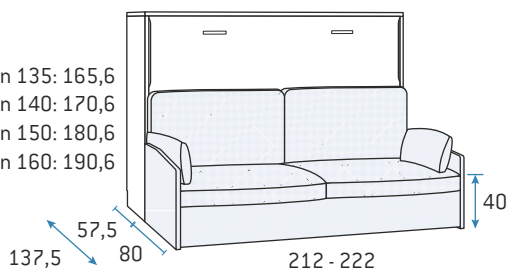
Opción LED COSTADO (por defecto derecho, pulsador táctil) incrementa 75 puntos.

Complementos opcionales en pág. 380

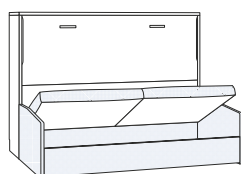
Opción de tapizados: Babel Sand, Babel Light Grey, Atlas 2, Atlas 5, Atlas 22 y Atlas 27.

Cama 135/140/150/160 abatible horizontal fondo 57,5 con sofá canapé

Colchón 135: 165,6
Colchón 140: 170,6
Colchón 150: 180,6
Colchón 160: 190,6



Colchón 135: 156
Colchón 140: 161
Colchón 150: 171
Colchón 160: 181



	Kilos	m ³	Código	Puntos
Cama Premium				
190 x 135	243,3	2,026	D84376	2.210
190 x 140	243,3	2,031	D84377	2.230
190 x 150	259,6	2,090	D84378	2.310
200 x 160	262,7	2,154	D84379	2.330

Frente de cama solo admite tirador Most.

Sofá con arcón abatible.

Altura máxima de colchón 25 cm.

Cama para colchón de 200 de largo incrementa 100 puntos.

Opción USB incrementa 50 puntos.

Opción LED COSTADO (por defecto derecho, pulsador táctil) incrementa 75 puntos.

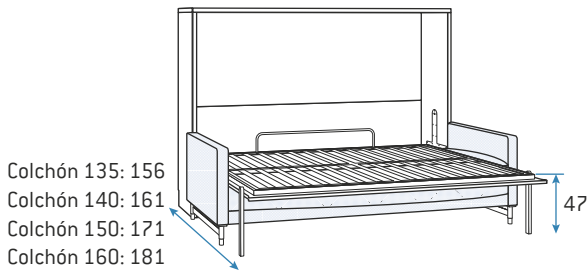
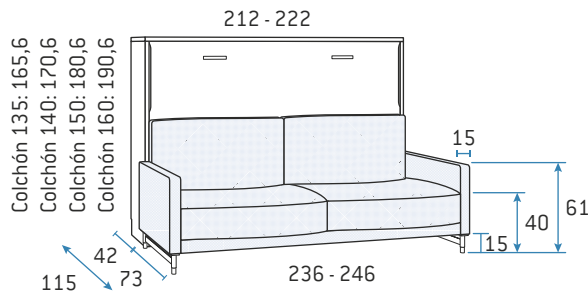
Opción LED ESTANTE (por defecto derecho, pulsador táctil, tira de 65 cm.) incrementa 90 puntos.

Complementos opcionales en pág. 380

Opción de tapizados: Babel Sand, Babel Light Grey, Atlas 2, Atlas 5, Atlas 22 y Atlas 27.

CAMAS ABATIBLES HORIZONTALES CON SOFÁ COMBI

Se sirven desmontadas.



Cama 135/140/150/160 abatible horizontal fondo 42 con sofá Combi

	Kilos	m ³	Código	Puntos
Cama Premium				
190 x 135	221,5	1,898	D84380	2.100
190 x 140	224,5	1,912	D84381	2.120
190 x 150	236,1	1,958	D84382	2.200
200 x 160	243,2	2,017	D84383	2.220

Frente de cama solo admite tirador Most.

Altura máxima de colchón 21 cm.

Frente dividido en 2 plafones.

Cama para colchón de 200 de largo incrementa 100 puntos.

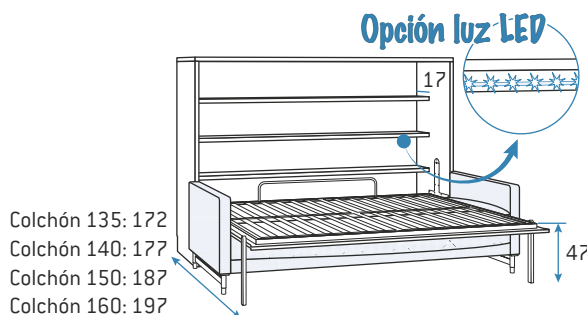
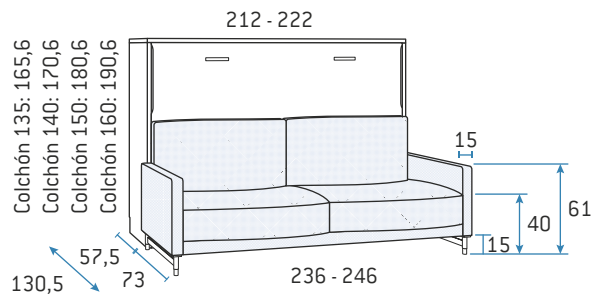
Opción USB incrementa 50 puntos.

Opción LED COSTADO (por defecto derecho, pulsador táctil) incrementa 75 puntos.

Complementos opcionales en pág. 380

Opción de tapizados: Babel Sand, Babel Light Grey, Atlas 2, Atlas 5, Atlas 22 y Atlas 27.

Cama 135/140/150/160 abatible horizontal fondo 57,5 con sofá Combi



	Kilos	m ³	Código	Puntos
Cama Premium				
190 x 135	243,3	2,026	D84384	2.210
190 x 140	243,3	2,031	D84385	2.230
190 x 150	259,6	2,090	D84386	2.310
200 x 160	262,7	2,154	D84387	2.330

Frente de cama solo admite tirador Most.

Altura máxima de colchón 25 cm.

Cama para colchón de 200 de largo incrementa 100 puntos.

Opción USB incrementa 50 puntos.

Opción LED COSTADO (por defecto derecho, pulsador táctil) incrementa 75 puntos.

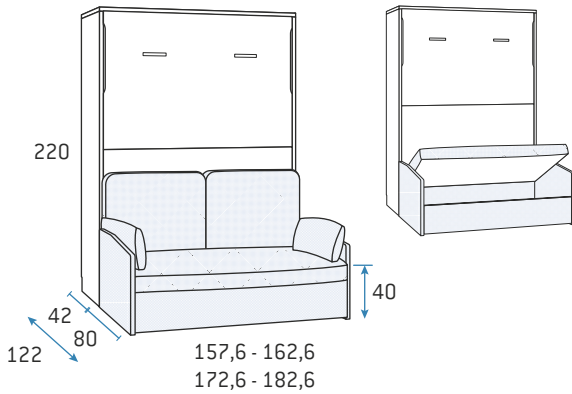
Opción LED ESTANTE (por defecto derecho, pulsador táctil, tira de 65 cm.) incrementa 90 puntos.

Complementos opcionales en pág. 380

Opción de tapizados: Babel Sand, Babel Light Grey, Atlas 2, Atlas 5, Atlas 22 y Atlas 27.

CAMAS ABATIBLES VERTICALES CON SOFÁ CANAPÉ

Se sirven desmontadas.



Cama 135/140/150/160 abatible vertical 220 fondo 42 con sofá canapé

	Kilos	m ³	Código	Puntos
Cama Premium				
190 x 135	192,3	1,504	D84388	1.925
190 x 140	196,1	1,534	D84389	1.950
190 x 150	201,8	1,638	D84390	1.985
190 x 160	205,8	1,671	D84391	2.010

Frente de cama solo admite tirador Most.

Sofá con arcón abatible.

Altura máxima de colchón 21 cm.

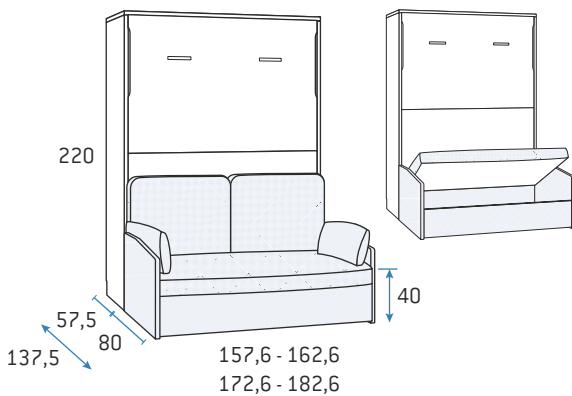
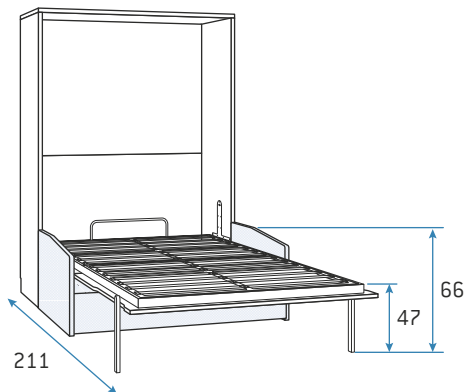
Frente dividido en 2 plafones.

Opción USB incrementa 50 puntos.

Opción LED COSTADO (por defecto derecho, pulsador táctil) incrementa 75 puntos.

Complementos opcionales en pág. 380

Opción de tapizados: Babel Sand, Babel Light Grey, Atlas 2, Atlas 5, Atlas 22 y Atlas 27.



Cama 135/140/150/160 abatible vertical 220 fondo 57,5 con sofá canapé

	Kilos	m ³	Código	Puntos
Cama Premium				
190 x 135	210,9	1,595	D84396	2.037
190 x 140	215,1	1,627	D84397	2.062
190 x 150	235,6	1,735	D84398	2.097
190 x 160	240,3	1,769	D84399	2.122

Frente de cama solo admite tirador Most.

Sofá con arcón abatible.

Altura máxima de colchón 25 cm.

Frente dividido en 2 plafones.

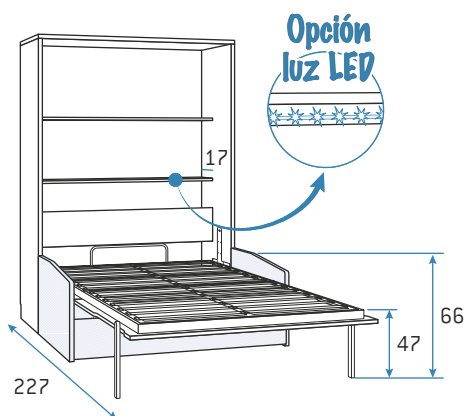
Opción USB incrementa 50 puntos.

Opción LED COSTADO (por defecto derecho, pulsador táctil) incrementa 75 puntos.

Opción LED ESTANTE (por defecto derecho, pulsador táctil, tira de 110 cm.) incrementa 123 puntos.

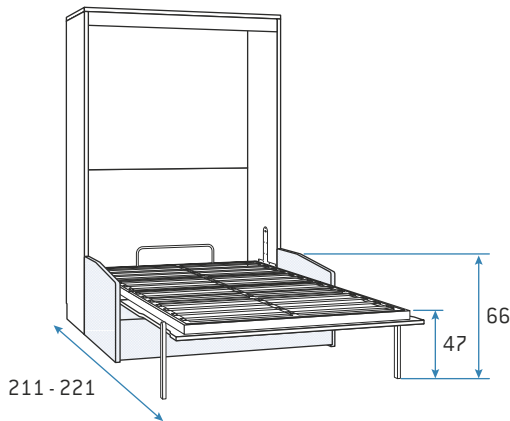
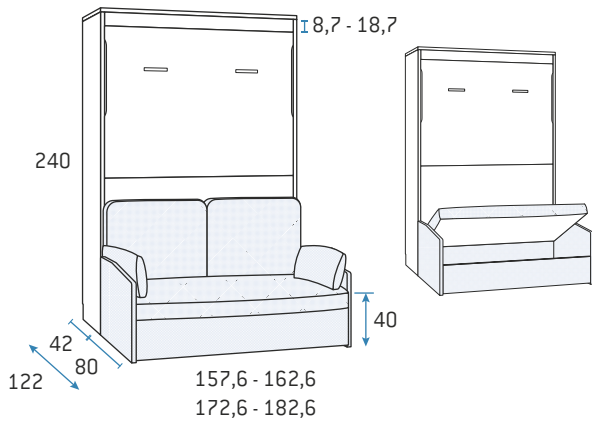
Complementos opcionales en pág. 380

Opción de tapizados: Babel Sand, Babel Light Grey, Atlas 2, Atlas 5, Atlas 22 y Atlas 27.



CAMAS ABATIBLES VERTICALES CON SOFÁ CANAPÉ

Se sirven desmontadas.



Cama 135/140/150/160 abatible vertical 240 fondo 42 con sofá canapé

	Kilos	m ³	Código	Puntos
Cama Premium				
190 x 135	193,3	1,559	D84408	1.930
190 x 140	197,2	1,590	D84409	1.960
190 x 150	206,0	1,717	D84410	2.001
190 x 160	216,3	1,803	D84411	2.021
200 x 135	199,3	1,559	D84412	1.935
200 x 140	203,3	1,590	D84413	1.965
200 x 150	209,0	1,717	D84414	2.006
200 x 160	219,5	1,803	D84415	2.026

Frente de cama solo admite tirador Most.

Sofá con arcón abatible.

Altura máxima de colchón 21 cm.

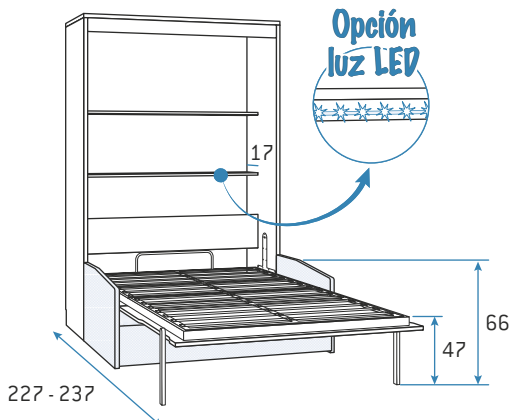
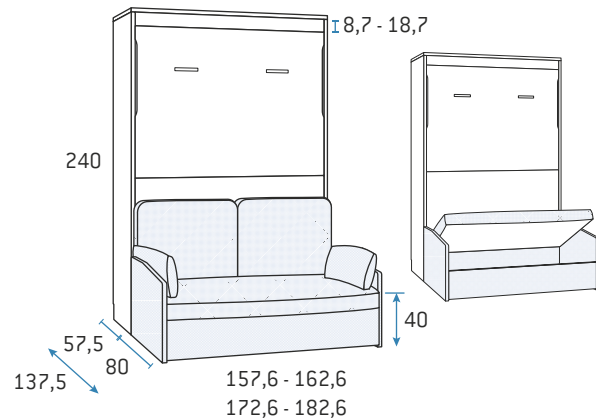
Frente dividido en 2 plafones. Sofá con arcón abatible.

Opción USB incrementa 50 puntos.

Opción LED COSTADO (por defecto derecho, pulsador táctil) incrementa 75 puntos.

Complementos opcionales en pág. 380

Opción de tapizados: Babel Sand, Babel Light Grey, Atlas 2, Atlas 5, Atlas 22 y Atlas 27.



Cama 135/140/150/160 abatible vertical 240 fondo 57,5 con sofá canapé

	Kilos	m ³	Código	Puntos
Cama Premium				
190 x 135	212,8	1,657	D84416	2.046
190 x 140	217,1	1,690	D84417	2.080
190 x 150	238,4	1,824	D84418	2.116
190 x 160	250,3	1,915	D84419	2.140
200 x 135	218,8	1,657	D84420	2.051
200 x 140	223,2	1,690	D84421	2.085
200 x 150	244,4	1,824	D84422	2.121
200 x 160	256,6	1,915	D84423	2.175

Frente de cama solo admite tirador Most.

Sofá con arcón abatible.

Altura máxima de colchón 25 cm.

Frente dividido en 2 plafones. Sofá con arcón abatible.

Opción USB incrementa 50 puntos.

Opción LED COSTADO (por defecto derecho, pulsador táctil) incrementa 75 puntos.

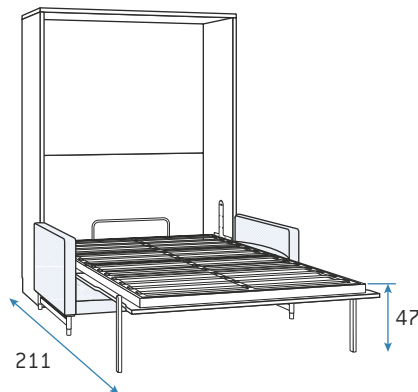
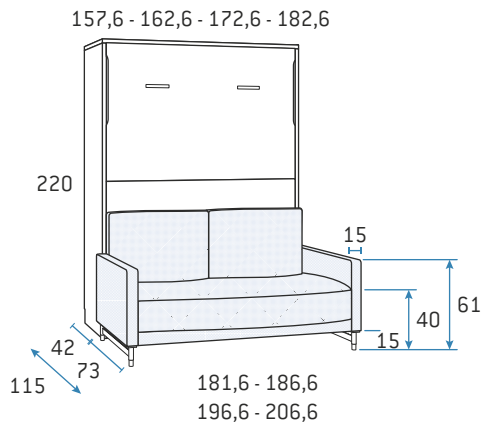
Opción LED ESTANTE (por defecto derecho, pulsador táctil, tira de 110 cm.) incrementa 123 puntos.

Complementos opcionales en pág. 380

Opción de tapizados: Babel Sand, Babel Light Grey, Atlas 2, Atlas 5, Atlas 22 y Atlas 27.

CAMAS ABATIBLES VERTICALES CON SOFÁ COMBI

Se sirven desmontadas.



Cama 135/140/150/160 abatible vertical 220 fondo 42 con sofá Combi

	Kilos	m ³	Código	Puntos
Cama Premium				
190 x 135	192,3	1,504	D84428	1.925
190 x 140	196,1	1,534	D84429	1.950
190 x 150	201,8	1,638	D84430	1.985
190 x 160	205,8	1,671	D84431	2.010

Frente de cama solo admite tirador Most.

Altura máxima de colchón 21 cm.

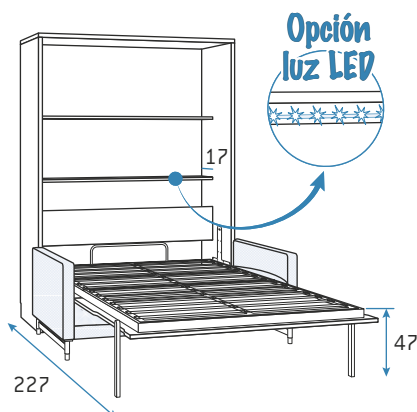
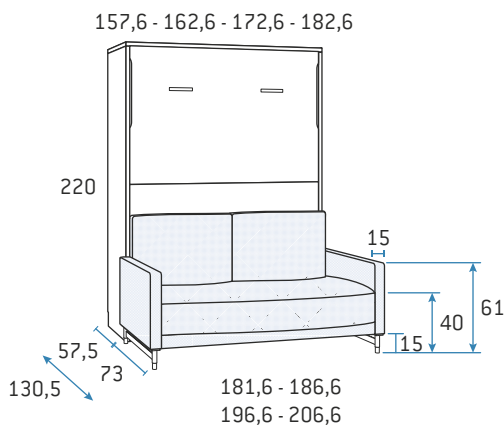
Frente dividido en 2 plafones.

Opción USB incrementa 50 puntos.

Opción LED COSTADO (por defecto derecho, pulsador táctil) incrementa 75 puntos.

Complementos opcionales en pág. 380

Opción de tapizados: Babel Sand, Babel Light Grey, Atlas 2, Atlas 5, Atlas 22 y Atlas 27.



Cama 135/140/150/160 abatible vertical 220 fondo 57,5 con sofá Combi

	Kilos	m ³	Código	Puntos
Cama Premium				
190 x 135	210,9	1,595	D84432	2.037
190 x 140	215,1	1,627	D84433	2.062
190 x 150	235,6	1,735	D84434	2.097
190 x 160	240,3	1,769	D84435	2.122

Frente de cama solo admite tirador Most.

Altura máxima de colchón 25 cm.

Frente dividido en 2 plafones.

Opción USB incrementa 50 puntos.

Opción LED COSTADO (por defecto derecho, pulsador táctil) incrementa 75 puntos.

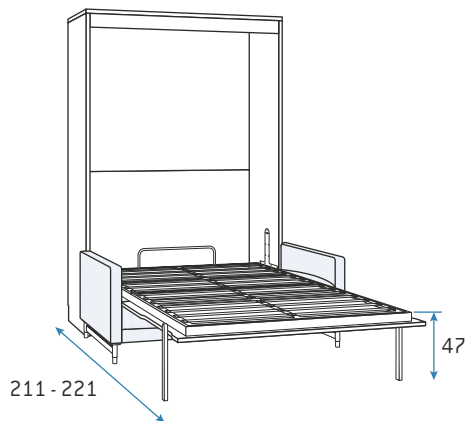
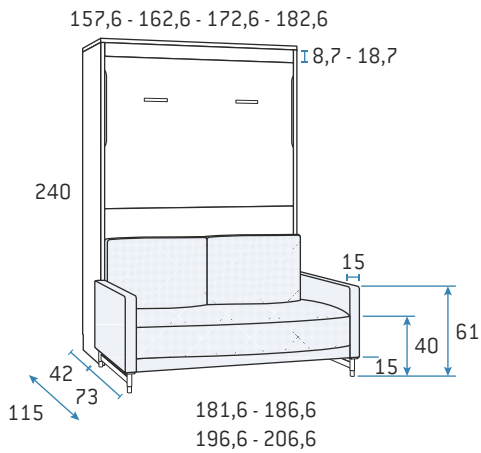
Opción LED ESTANTE (por defecto derecho, pulsador táctil, tira de 110 cm.) incrementa 123 puntos.

Complementos opcionales en pág. 380

Opción de tapizados: Babel Sand, Babel Light Grey, Atlas 2, Atlas 5, Atlas 22 y Atlas 27.

CAMAS ABATIBLES VERTICALES CON SOFÁ COMBI

Se sirven desmontadas.



Cama 135/140/150/160 abatible vertical 240 fondo 42 con sofá Combi

	Kilos	m ³	Código	Puntos
Cama Premium				
190 x 135	193,3	1,559	D84444	1.930
190 x 140	197,2	1,590	D84445	1.960
190 x 150	206,0	1,717	D84446	2.001
190 x 160	216,3	1,803	D84447	2.021
200 x 135	199,3	1,559	D84448	1.935
200 x 140	203,3	1,590	D84449	1.965
200 x 150	209,0	1,717	D84450	2.006
200 x 160	219,5	1,803	D84451	2.026

Frente de cama solo admite tirador Most.

Altura máxima de colchón 21 cm.

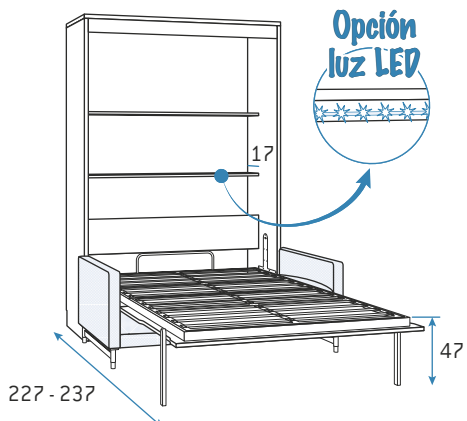
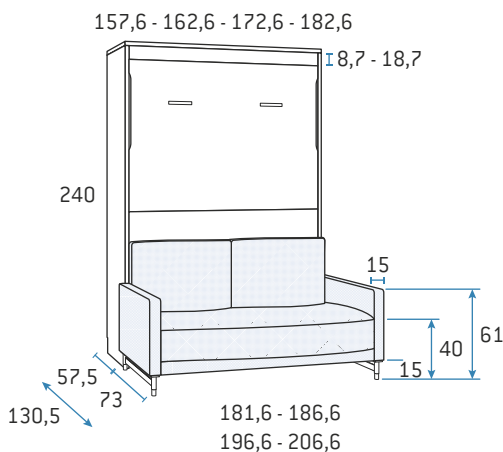
Frente dividido en 2 plafones.

Opción USB incrementa 50 puntos.

Opción LED COSTADO (por defecto derecho, pulsador táctil) incrementa 75 puntos.

Complementos opcionales en pág. 380

Opción de tapizados: Babel Sand, Babel Light Grey, Atlas 2, Atlas 5, Atlas 22 y Atlas 27.



Cama 135/140/150/160 abatible vertical 240 fondo 57,5 con sofá Combi

	Kilos	m ³	Código	Puntos
Cama Premium				
190 x 135	212,8	1,657	D84452	2.046
190 x 140	217,1	1,690	D84453	2.080
190 x 150	238,4	1,824	D84454	2.116
190 x 160	250,3	1,915	D84455	2.140
200 x 135	218,8	1,657	D84456	2.051
200 x 140	223,2	1,690	D84457	2.085
200 x 150	244,4	1,824	D84458	2.121
200 x 160	256,6	1,915	D84459	2.175

Frente de cama solo admite tirador Most.

Altura máxima de colchón 25 cm.

Frente dividido en 2 plafones.

Opción USB incrementa 50 puntos.

Opción LED COSTADO (por defecto derecho, pulsador táctil) incrementa 75 puntos.

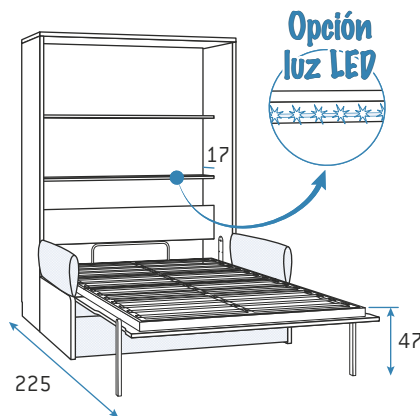
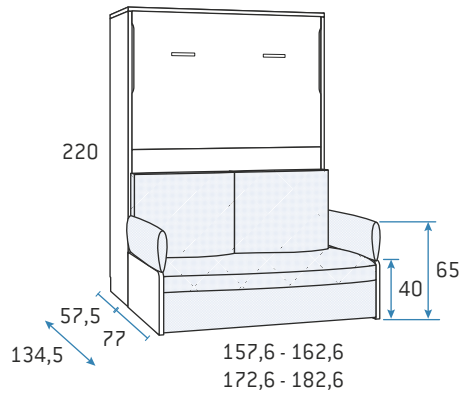
Opción LED ESTANTE (por defecto derecho, pulsador táctil, tira de 110 cm.) incrementa 123 puntos.

Complementos opcionales en pág. 380

Opción de tapizados: Babel Sand, Babel Light Grey, Atlas 2, Atlas 5, Atlas 22 y Atlas 27.

CAMAS ABATIBLES VERTICALES AUTOPORTANTES

Se sirven desmontadas.



Cama 135/140/150/160 abatible vertical 220 fondo 57,5 autoportante con sofá brazo

	Kilos	m ³	Código	Puntos
Cama Premium				
190 x 135	233,7	1,736	D84468	2.016
190 x 140	241,0	1,790	D84469	2.050
190 x 150	255,5	1,897	D84470	2.086
190 x 160	269,9	2,004	D84471	2.110

Frente de cama solo admite tirador Most.

Autoportante: no requiere anclaje a pared.

Altura máxima de colchón 25 cm.

Frente dividido en 2 plafones.

Opción USB incrementa 50 puntos.

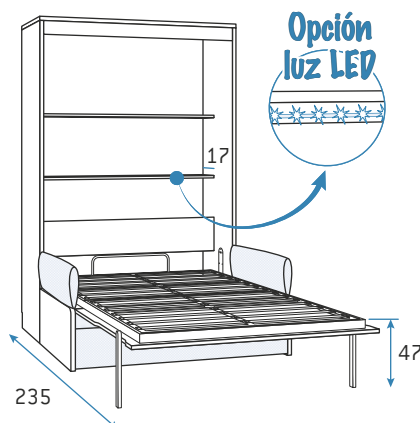
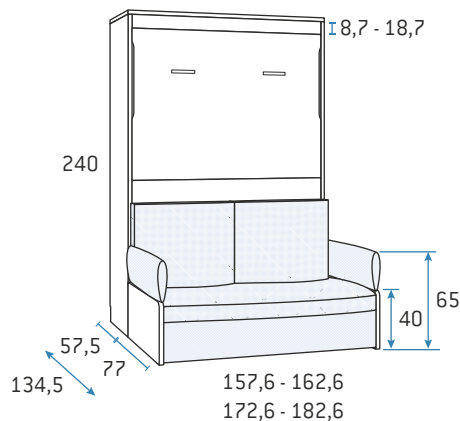
Opción LED COSTADO (por defecto derecho, pulsador táctil) incrementa 75 puntos.

Opción LED ESTANTE (por defecto derecho, pulsador táctil, tira de 110 cm.) incrementa 123 puntos.

Complementos opcionales en pág. 380

Opción de tapizados: Babel Sand, Babel Light Grey, Atlas 2, Atlas 5, Atlas 22 y Atlas 27.

Cama 135/140/150/160 abatible vertical 240 fondo 57,5 autoportante con sofá brazo



	Kilos	m ³	Código	Puntos
Cama Premium				
190 x 135	251,8	1,892	D84488	2.046
190 x 140	259,7	1,951	D84489	2.080
190 x 150	275,7	2,067	D84490	2.116
190 x 160	291,2	2,184	D84491	2.140
200 x 135	254,8	1,892	D84492	2.051
200 x 140	262,7	1,951	D84493	2.085
200 x 150	278,4	2,067	D84494	2.121
200 x 160	294,2	2,184	D84495	2.145

Frente de cama solo admite tirador Most.

Autoportante: no requiere anclaje a pared.

Altura máxima de colchón 25 cm.

Frente dividido en 2 plafones.

Opción USB incrementa 50 puntos.

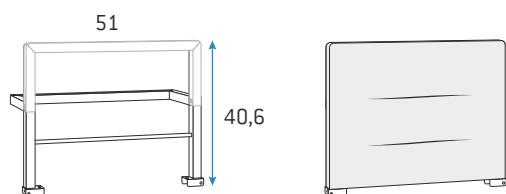
Opción LED COSTADO (por defecto derecho, pulsador táctil) incrementa 75 puntos.

Opción LED ESTANTE (por defecto derecho, pulsador táctil, tira de 110 cm.) incrementa 123 puntos.

Complementos opcionales en pág. 380

Opción de tapizados: Babel Sand, Babel Light Grey, Atlas 2, Atlas 5, Atlas 22 y Atlas 27.

COMPLEMENTOS



Cabecero plegable para camas de 90 - 105

	Kilos	m ³	Código	Puntos
Cabecero 51	1,0	0,005	D84497	46
Funda textil para cabecero de 51	0,1	0,001	D84498	14

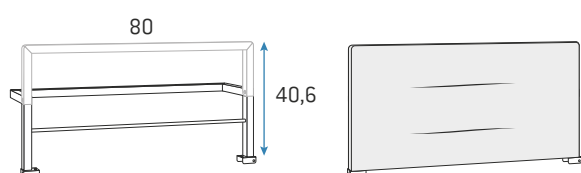
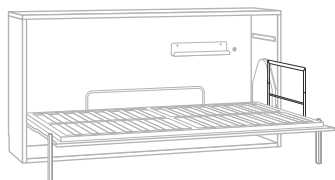
Limita la altura máxima de colchón a 21 cm.

Color blanco.

Funda textil microperforada blanca.

Solo válido para camas horizontales.

Válido para todos los anchos de cama.



Cabecero plegable para camas de 135 - 140 - 150 - 160

	Kilos	m ³	Código	Puntos
Cabecero 80	1,0	0,005	D84499	60
Funda textil para cabecero de 80	0,1	0,001	D84500	18

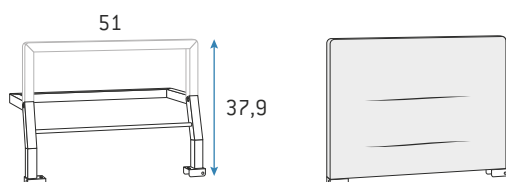
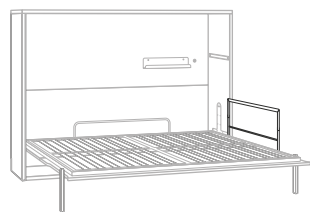
Limita la altura máxima de colchón a 21 cm.

Color blanco.

Funda textil microperforada blanca.

Solo válido para camas horizontales.

Válido para todos los anchos de cama.



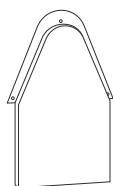
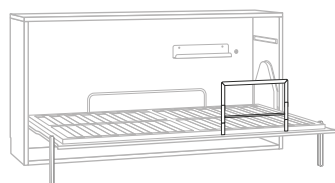
Quitamiedos plegable

	Kilos	m ³	Código	Puntos
Quitamiedos	1,0	0,005	D84501	46
Funda textil para quitamiedos	0,1	0,001	D84502	14

Limita la altura máxima de colchón a 21 cm.

Color blanco.

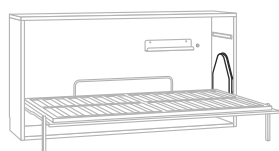
Funda textil microperforada blanca.



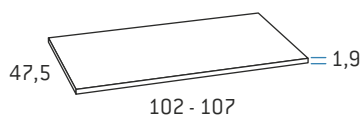
Juego de 2 protectores de amortiguador hidráulico

	Kilos	m ³	Código	Puntos
Protector de amortiguador hidráulico	0,4	0,010	D84503	16

Color blanco.

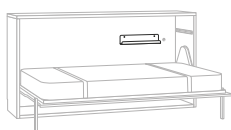
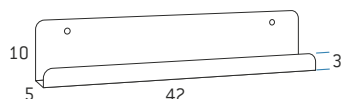


COMPLEMENTOS



Estante para camas abatibles con puertas correderas y plegables de fondo 57,5

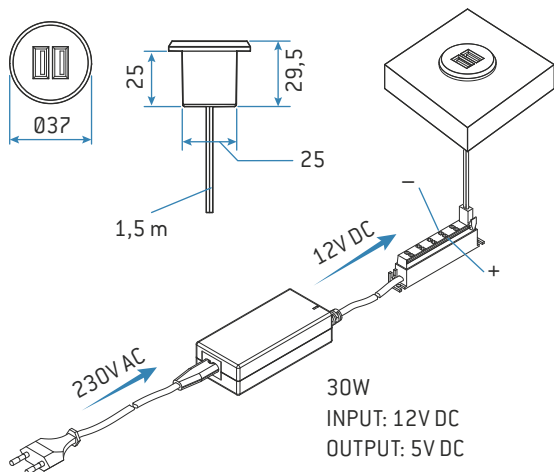
	Kilos	m ³	Código	Puntos
102 x 47,5 para cama de 190	9,2	0,026	D84504	29
107 x 47,5 para cama de 200	9,6	0,027	D84505	29



Estante metálico

	Kilos	m ³	Código	Puntos
Estante metálico	0,2	0,005	D84506	25

Colores unicolor.



Doble conector USB

	Kilos	m ³	Código	Puntos
	0,1	0,001	D83534	50

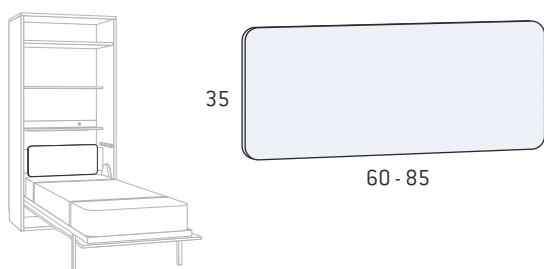
Sólo color aluminio.



Flexo de led conexión USB

	Kilos	m ³	Código	Puntos
	0,2	0,005	D84496	24

La conexión se realiza por conector USB.
Longitud 44 cm.
Encendido y apagado táctil.
Color blanco.



Cabecero tapizado

	Kilos	m ³	Código	Puntos
60 x 35	7,8	0,057	D84509	80
85 x 35	5,7	0,052	D84508	92

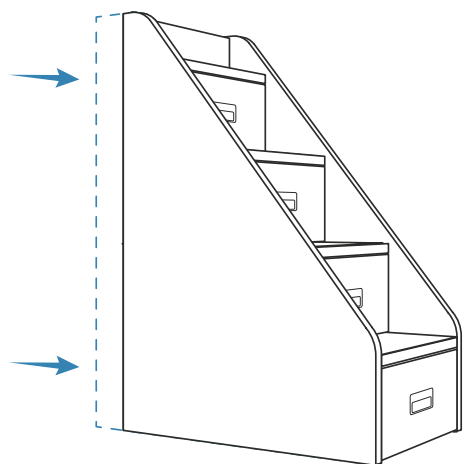
No admite modificación.

Opción de tapizados: Babel Sand, Babel Light Grey, Atlas 2, Atlas 5, Atlas 22 y Atlas 27.

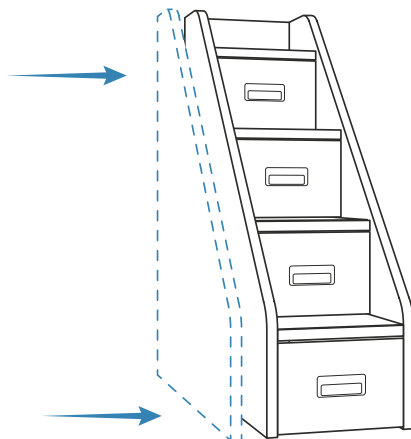
Literas Camas block

Literas	386
Literas 90 + 135	389
Literas Bicolor	391
Camas block base 30	398
Puentes para block	403
Módulos block	405

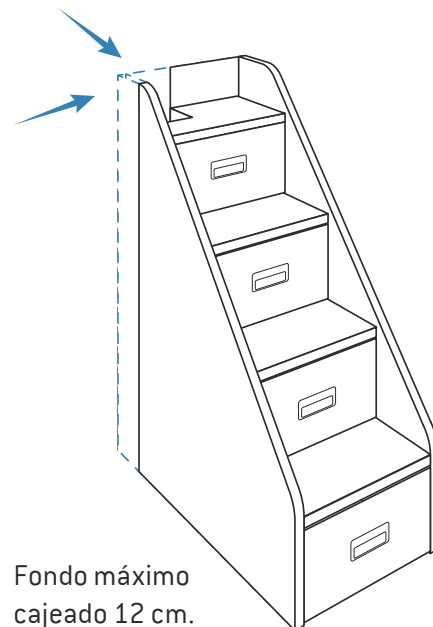
Escalera con puertas + 1 contenedor especial



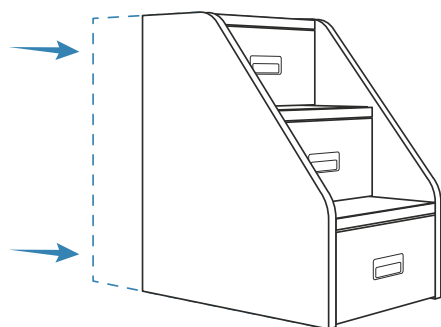
Fondo mínimo 89 cm.



Ancho mínimo 30 cm.

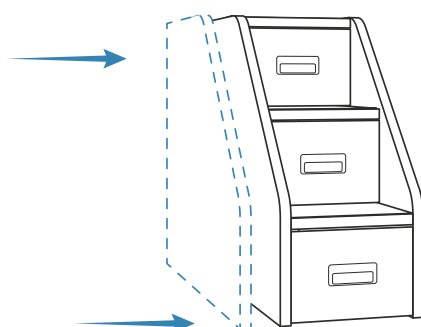


Fondo máximo
cajeado 12 cm.



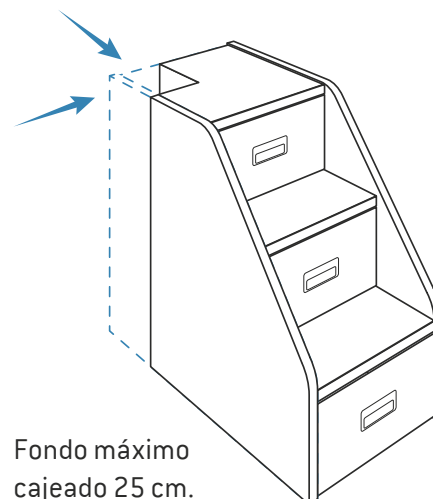
Fondo mínimo 70 cm.

Reducción de fondo
incrementa el precio un 20%.



Ancho mínimo 30 cm.

Reducción de ancho
incrementa el precio un 20%.



Fondo máximo
cajeado 25 cm.

Cajeado
incrementa el precio un 25%.

Para modificaciones no especificadas consultar con fábrica.

Opción de **brazo para escalera** en literas y camas block

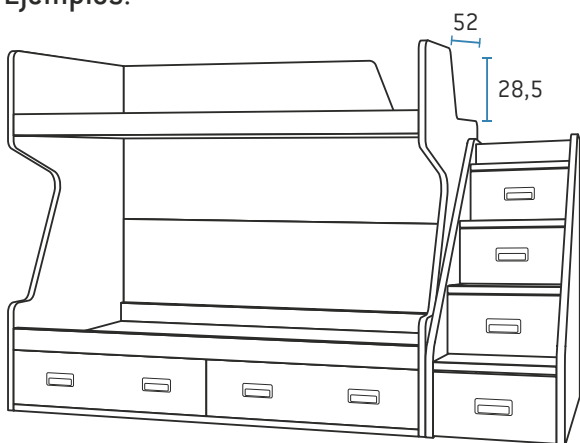
Nuestros costados de **literas y camas block que no lleve escalera incorporada** pueden hacerse con la opción de brazo para escalera sin incremento de precio.

Para indicar la modificación deberá terminar el código del compacto en:

D indica brazo para escalera derecho (código + D).

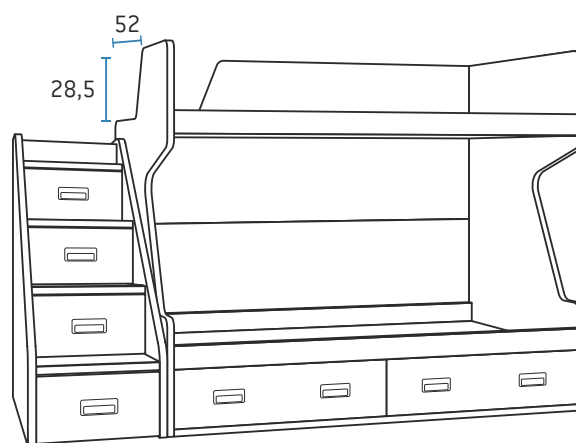
I indica brazo para escalera izquierdo (código + I).

Ejemplos:



Cama litera 190 x 90 con brazo para escalera derecha. Código: **D8369D**

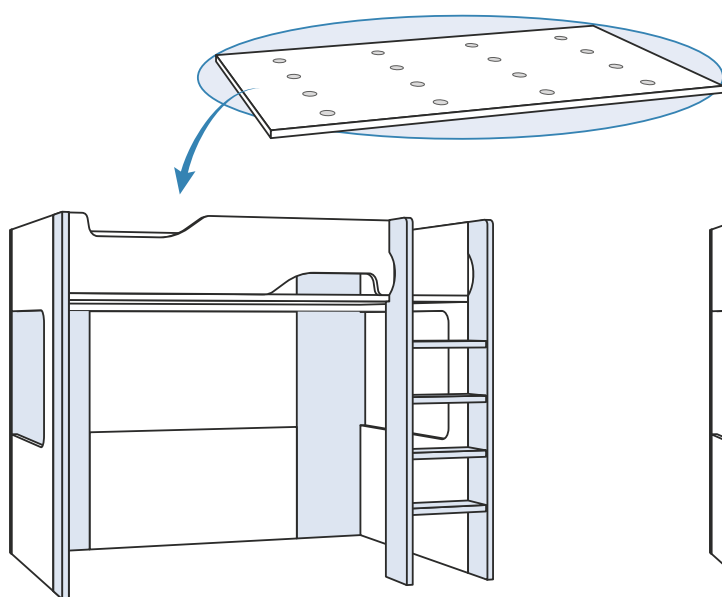
Escalera 3 puertas + 1 contenedor de 42,5.
Código: D83002



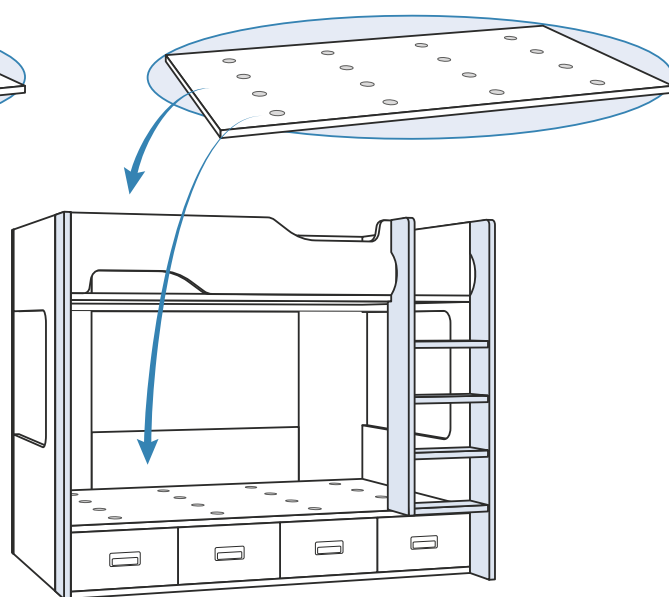
Cama litera 190 x 90 con brazo para escalera izquierda. Código: **D8369I**

Escalera 3 puertas + 1 contenedor de 42,5.
Código: D83002

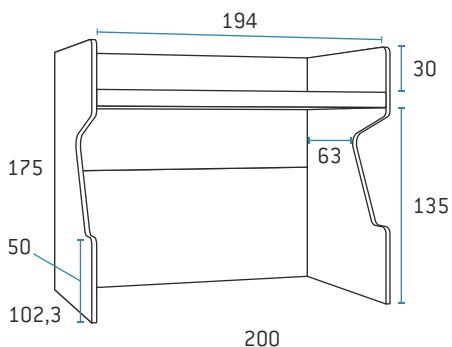
Opción **aireadores con embellecedores** en bañera



Aireadores con embellecedores en la bañera de literas con 1 sola bañera o bañeras de camas compactas block incrementa 40 puntos.



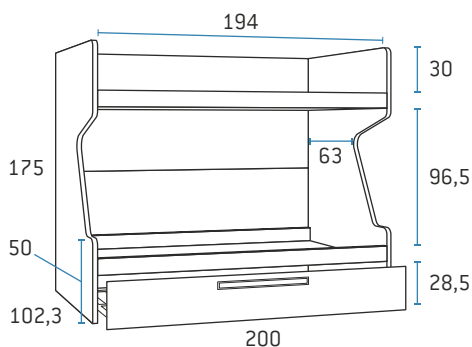
Aireadores con embellecedores en las dos bañeras de literas incrementa 80 puntos.



Cama litera

	Kilos	m ³	Código	Puntos
190 x 90	140,5	0,564	D8301	586

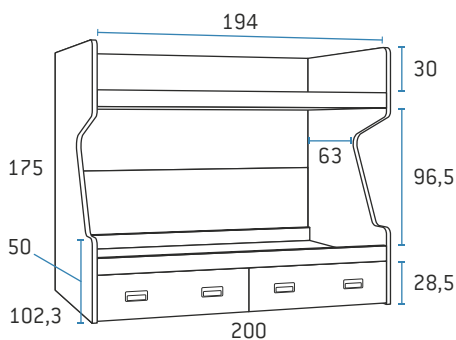
Precisa quitamiedos.
Incluye refuerzo metálico.



Cama litera 2 bañeras con somier de arrastre

	Kilos	m ³	Código	Puntos
190 x 90 Arrastre 190 x 90	196,8	0,942	D8302	826

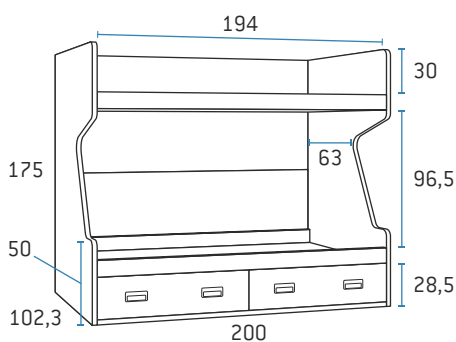
Precisa quitamiedos.
Incluye refuerzo metálico.
Altura libre somier de arrastre: 19 cm.



Cama litera 2 bañeras con 2 cajones con ruedas

	Kilos	m ³	Código	Puntos
190 x 90	193,4	1,289	D8303	811

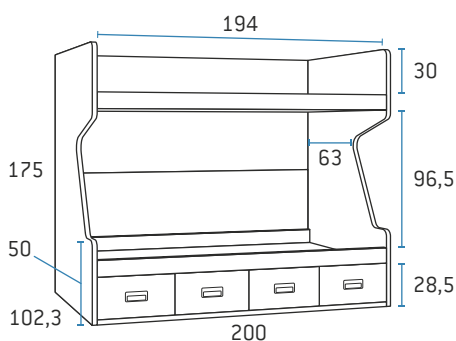
Precisa quitamiedos.
Incluye refuerzo metálico.



Cama litera 2 bañeras con módulo 2 baúles

	Kilos	m ³	Código	Puntos
190 x 90	242,3	1,461	D8304	993

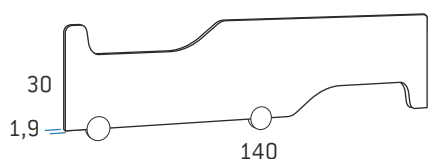
Precisa quitamiedos.
Incluye refuerzo metálico.



Cama litera 2 bañeras con módulo 4 contenedores

	Kilos	m ³	Código	Puntos
190 x 90	248,1	1,479	D8369	1.008

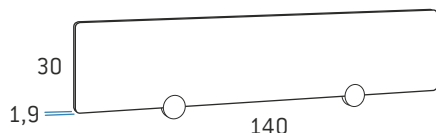
Precisa quitamiedos.
Incluye refuerzo metálico.



Quitamiedos madera Forma 140 para base 20 con larguero

	Kilos	m³	Código	Puntos
Para base 20 con larguero	5,3	0,018	D83200	90

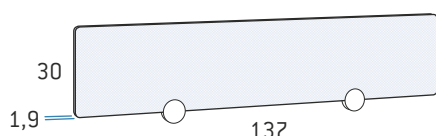
Anclajes solo color blanco.
Se fabrica en colores base y combinación.



Quitamiedos madera para base 20 con larguero

	Kilos	m³	Código	Puntos
Para base 20 con larguero	5,8	0,021	D80405	80

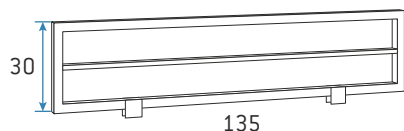
Anclajes solo color blanco.



Quitamiedos tapizado para base 20 con larguero

	Kilos	m³	Código	Puntos
Para base 20 con larguero	6,7	0,024	D80406	160

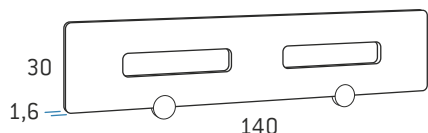
Anclajes solo color blanco.
Opción de tapizados: Babel Sand, Babel Light Grey, Atlas 2, Atlas 5, Atlas 22 y Atlas 27.



Quitamiedos metálico para base 20 con larguero

	Kilos	m³	Código	Puntos
Para base 20 con larguero	3,7	0,022	D83126	90

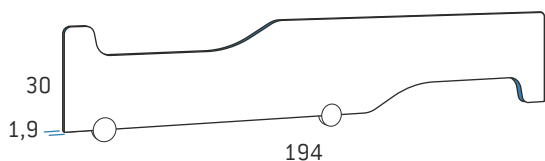
Color aluminio, blanco o pizarra.



Quitamiedos DM 16 mm. para base 20 con larguero

	Kilos	m³	Código	Puntos
Para base 20 con larguero	5,3	0,017	D83128	115

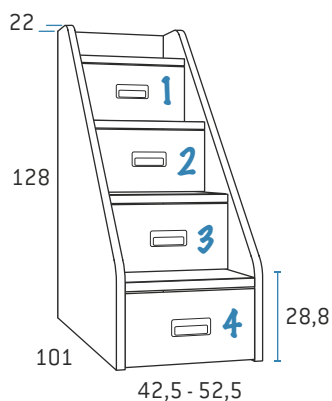
Solo se fabrica en colores unicolor.
Anclajes solo color blanco.



Quitamiedos madera Forma 196,6 para base 20 con larguero

	Kilos	m³	Código	Puntos
Para base 20 con larguero	7,4	0,025	D83201	100

Solo para litera con brazo para escalera.
Se fabrica en colores base y combinación.
Anclajes solo color blanco.



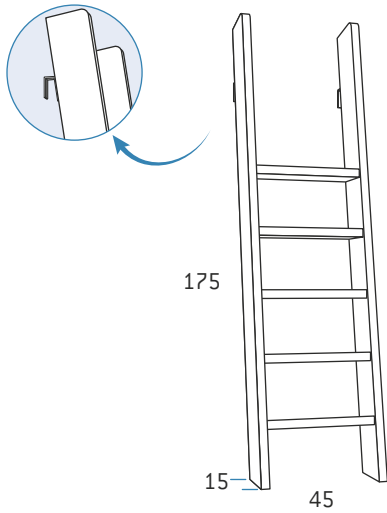
Escalera 3 puertas + 1 contenedor

	Kilos	m³	Código	Puntos
42,5 x 101	67,1	0,241	D83002	390
52,5 x 101	73,8	0,282	D83130	390

Solo admite tirador Circus.
Nº 1, 2 y 3 puertas, nº 4 contenedor.
Escalera para litera con colchón de 105 incrementa 50 puntos.

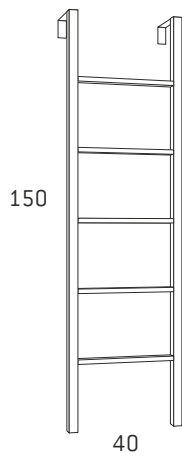
LITERAS

Se fabrican en colores bases y combinación.



Escalera alta para litera

	Kilos	m ³	Código	Puntos
Para litera	15,1	0,036	D83202	140



Escalera metálica alta 150

	Kilos	m ³	Código	Puntos
Para litera 1 bañera	4,4	0,031	D83114	138

Color aluminio, blanco o pizarra.



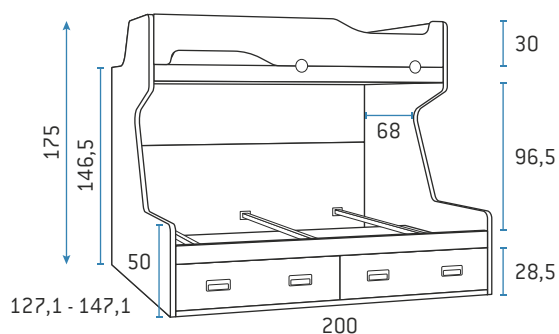
Escalera metálica corta 96,5

	Kilos	m ³	Código	Puntos
Para litera 2 bañeras 96,5 Alto	3,3	0,020	D83117	104

Color aluminio, blanco o pizarra.

Se fabrican en colores bases y combinación.

LITERAS 90 + 135



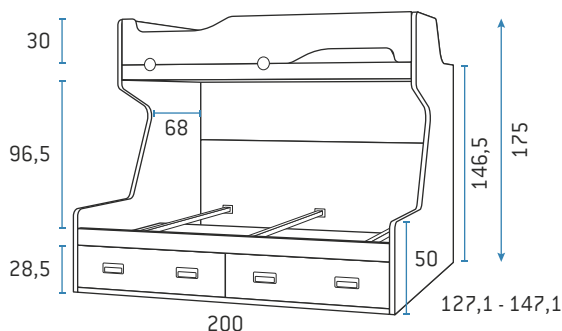
Cama litera 90 + 105/135 izquierda con módulo 2 baúles

	Kilos	m ³	Código	Puntos
190 x (90 + 105)	207,1	1,224	D83550	1.050
190 x (90 + 135)	225,2	1,330	D83203	1.150

Precisa escalera de 3 puertas + 1 contenedor.

Cama de abajo necesita somier.

Incluye quitamiedos y refuerzo metálico.



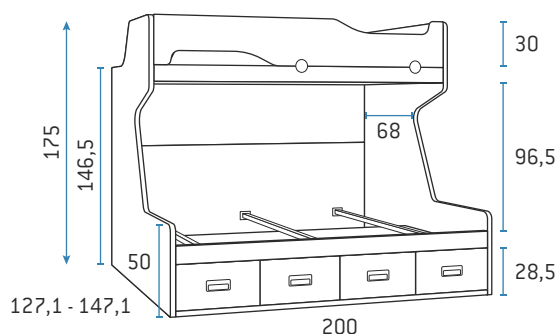
Cama litera 90 + 105/135 derecha con módulo 2 baúles

	Kilos	m ³	Código	Puntos
190 x (90 + 105)	207,1	1,224	D83551	1.050
190 x (90 + 135)	225,2	1,330	D83204	1.150

Precisa escalera de 3 puertas + 1 contenedor.

Cama de abajo necesita somier.

Incluye quitamiedos y refuerzo metálico.



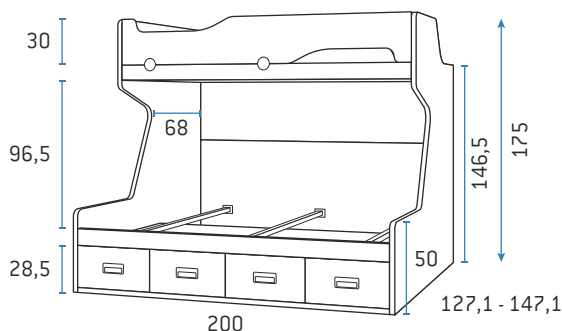
Cama litera 90 + 105/135 izquierda con módulo 4 contenedores

	Kilos	m ³	Código	Puntos
190 x (90 + 105)	212,9	1,242	D83552	1.065
190 x (90 + 135)	231,0	1,348	D83205	1.165

Precisa escalera de 3 puertas + 1 contenedor.

Cama de abajo necesita somier.

Incluye quitamiedos y refuerzo metálico.



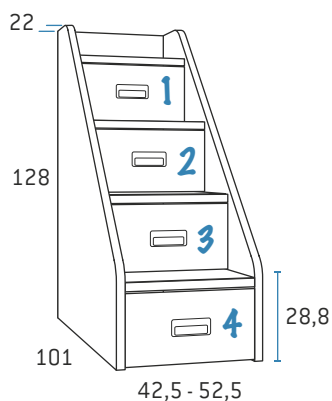
Cama litera 90 + 105/135 derecha con módulo 4 contenedores

	Kilos	m ³	Código	Puntos
190 x (90 + 105)	212,9	1,242	D83553	1.065
190 x (90 + 135)	231,0	1,348	D83206	1.165

Precisa escalera de 3 puertas + 1 contenedor.

Cama de abajo necesita somier.

Incluye quitamiedos y refuerzo metálico.



Escalera 3 puertas + 1 contenedor

	Kilos	m ³	Código	Puntos
42,5 x 101	67,1	0,241	D83002	390
52,5 x 101	73,8	0,282	D83130	390

Solo admite tirador Circus.

Nº 1, 2 y 3 puertas, nº 4 contenedor.

LITERAS BICOLOR

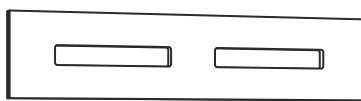
Se fabrican en colores bases y combinación.

Quitamiedos opcionales en literas bicolor



Quitamiedos **Forma**

Se fabrica en colores base y combinación.



Quitamiedos **DM**

Solo se fabrica en colores unicolor.

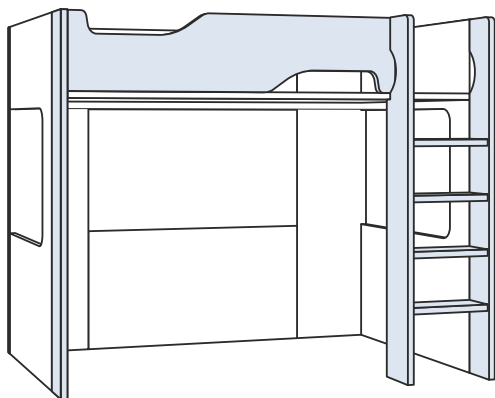


Quitamiedos **Tapizado**

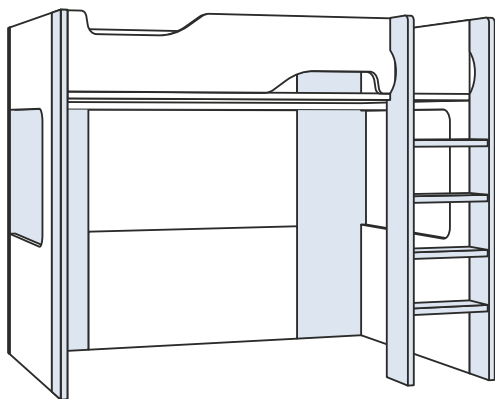
Estructura metálica en colores unicolor.
Opción de tapizados: Babel Sand, Babel Light Grey, Atlas 2, Atlas 5, Atlas 22 y Atlas 27.

Opciones de color en literas bicolor

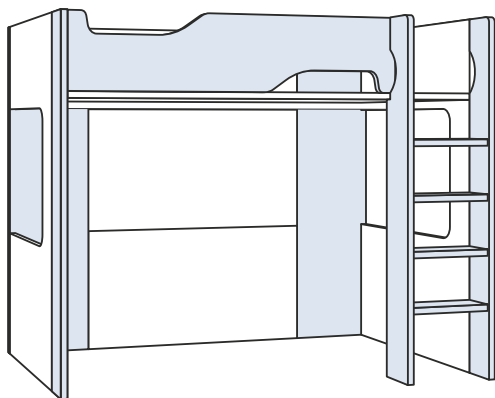
Opción 1: comparten color la escalera, tira frontal de costado y quitamiedos.



Opción 2: comparten color la escalera, tira frontal de costado y tiras verticales de trasera.

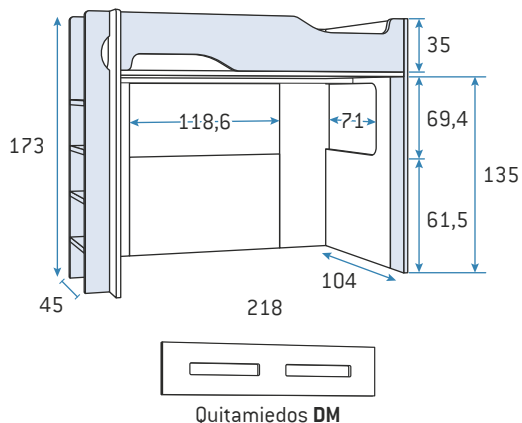


Opción 3: comparten color la escalera, tira frontal de costado, tiras verticales de trasera y quitamiedos.



Se fabrican en colores bases y combinación.

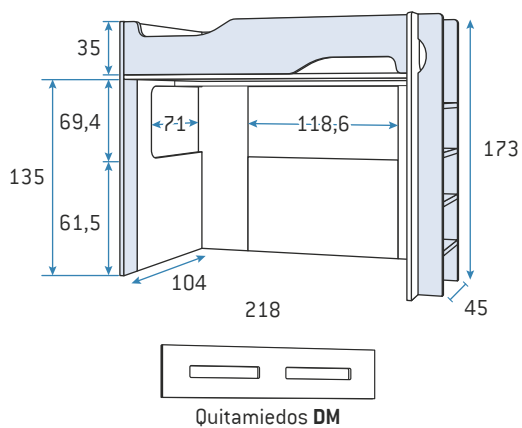
LITERAS BICOLOR



Cama litera bicolor derecha con escalera lateral

	Kilos	m ³	Código	Puntos
190 x 90 quitamiedos Forma	75,1	0,545	D83554	850
190 x 90 quitamiedos DM	75,1	0,545	D83554DM	880

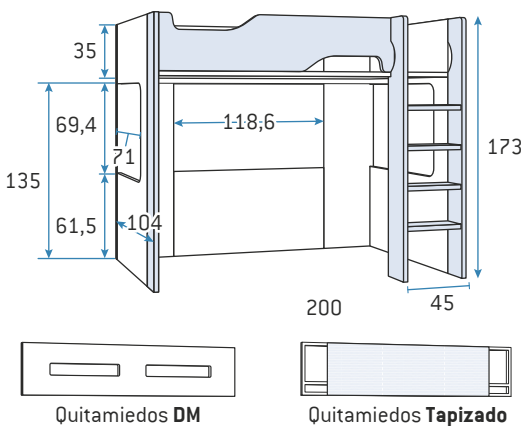
Incluye refuerzo metálico.



Cama litera bicolor izquierda con escalera lateral

	Kilos	m ³	Código	Puntos
190 x 90 quitamiedos Forma	75,1	0,545	D83555	850
190 x 90 quitamiedos DM	75,1	0,545	D83555DM	880

Incluye refuerzo metálico.

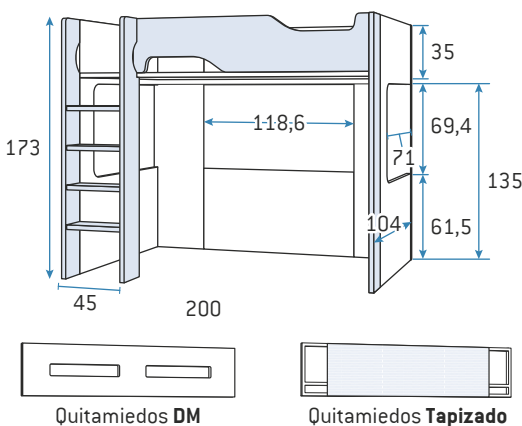


Cama litera bicolor derecha con escalera frontal al suelo

	Kilos	m ³	Código	Puntos
190 x 90 quitamiedos Forma	71,1	0,500	D83207	700
190 x 90 quitamiedos DM	71,1	0,500	D83207DM	730
190 x 90 quitamiedos Tapizado	72,6	0,507	D83207TP	855

Incluye refuerzo metálico.

Fondo incluida escalera ocupa 119 cm.



Cama litera bicolor izquierda con escalera frontal al suelo

	Kilos	m ³	Código	Puntos
190 x 90 quitamiedos Forma	71,1	0,500	D83208	700
190 x 90 quitamiedos DM	71,1	0,500	D83208DM	730
190 x 90 quitamiedos Tapizado	72,6	0,507	D83208TP	855

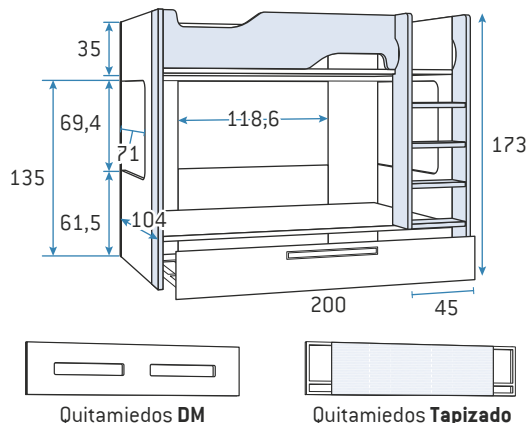
Incluye refuerzo metálico.

Fondo incluida escalera ocupa 119 cm.

Literas para colchón de 105 de ancho incrementa 100 puntos.
Literas para colchón de 180 o de 200 de largo incrementa 100 puntos.

LITERAS BICOLOR

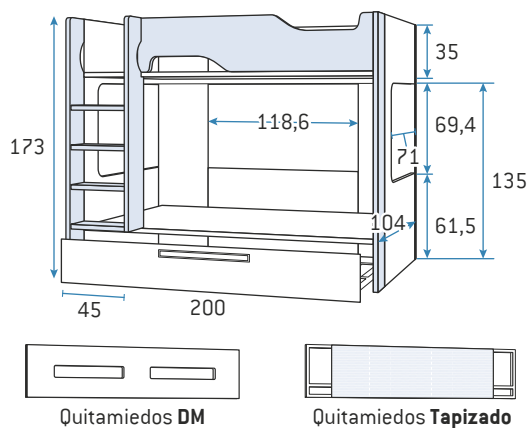
Se fabrican en colores bases y combinación.



Cama litera bicolor derecha con somier de arrastre

	Kilos	m ³	Código	Puntos
190 x 90 quitamiedos Forma Arrastre 190 x 90	132,0	0,731	D83211	947
190 x 90 quitamiedos DM Arrastre 190 x 90	132,0	0,731	D83211DM	977
190 x 90 quitamiedos Tapizado Arrastre 190 x 90	133,5	0,738	D83211TP	1.102

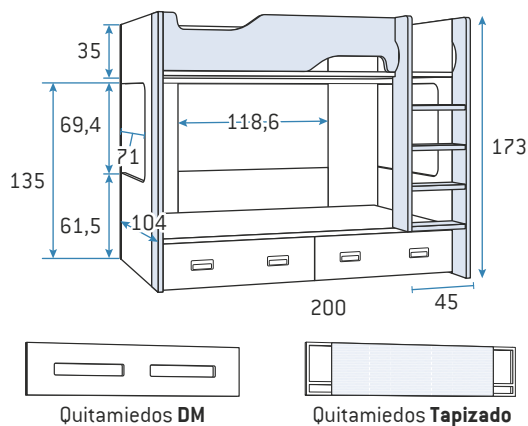
Incluye refuerzo metálico.
 Altura libre somier de arrastre: 15 cm.
 Fondo incluida escalera ocupa 119 cm.



Cama litera bicolor izquierda con somier de arrastre

	Kilos	m ³	Código	Puntos
190 x 90 quitamiedos Forma Arrastre 190 x 90	132,0	0,731	D83212	947
190 x 90 quitamiedos DM Arrastre 190 x 90	132,0	0,731	D83212DM	977
190 x 90 quitamiedos Tapizado Arrastre 190 x 90	133,5	0,738	D83212TP	1.102

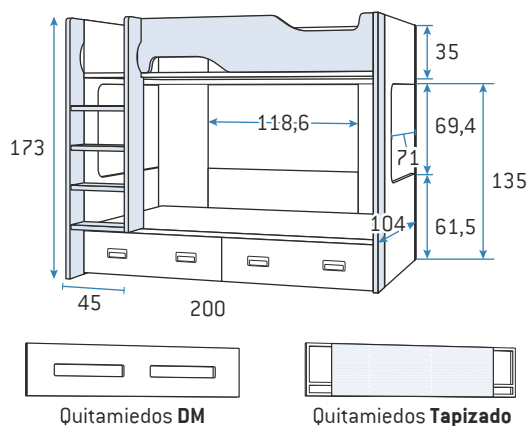
Incluye refuerzo metálico.
 Altura libre somier de arrastre: 15 cm.
 Fondo incluida escalera ocupa 119 cm.



Cama litera bicolor derecha con 2 cajones con ruedas

	Kilos	m ³	Código	Puntos
190 x 90 quitamiedos Forma	128,6	1,078	D83213	932
190 x 90 quitamiedos DM	128,6	1,078	D83213DM	962
190 x 90 quitamiedos Tapizado	130,1	1,085	D83213TP	1.087

Incluye refuerzo metálico.
 Fondo incluida escalera ocupa 119 cm.



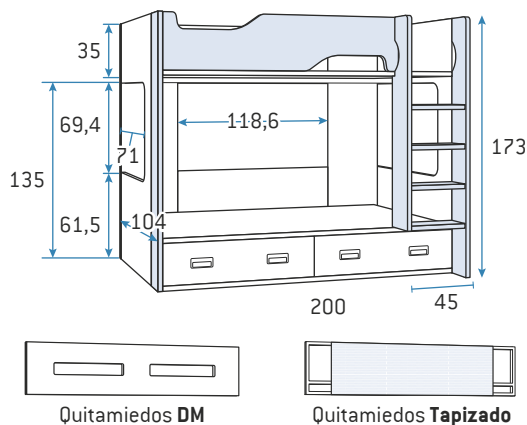
Cama litera bicolor izquierda con 2 cajones con ruedas

	Kilos	m ³	Código	Puntos
190 x 90 quitamiedos Forma	128,6	1,078	D83214	932
190 x 90 quitamiedos DM	128,6	1,078	D83214DM	962
190 x 90 quitamiedos Tapizado	130,1	1,085	D83214TP	1.087

Incluye refuerzo metálico.
 Fondo incluida escalera ocupa 119 cm.

Se fabrican en colores bases y combinación.

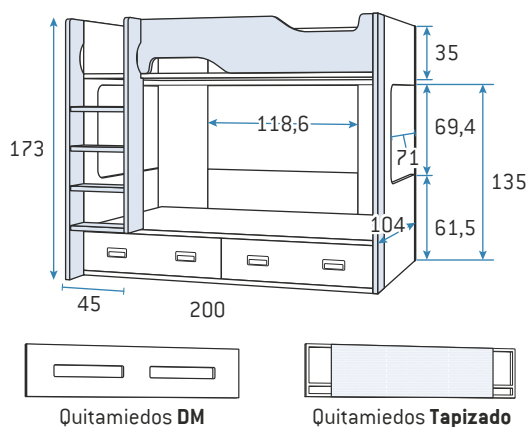
LITERAS BICOLOR



Cama litera bicolor derecha con módulo 2 baúles

	Kilos	m ³	Código	Puntos
190 x 90 quitamiedos Forma	177,5	1,250	D83215	1.114
190 x 90 quitamiedos DM	177,5	1,250	D83215DM	1.144
190 x 90 quitamiedos Tapizado	179,0	1,257	D83215TP	1.269

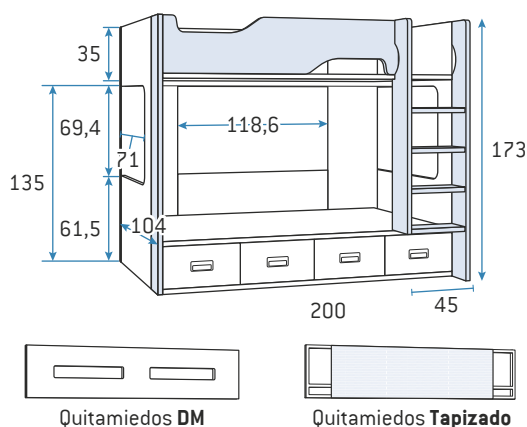
Incluye refuerzo metálico.
Fondo incluida escalera ocupa 119 cm.



Cama litera bicolor izquierda con módulo 2 baúles

	Kilos	m ³	Código	Puntos
190 x 90 quitamiedos Forma	177,5	1,250	D83216	1.114
190 x 90 quitamiedos DM	177,5	1,250	D83216DM	1.144
190 x 90 quitamiedos Tapizado	179,0	1,257	D83216TP	1.269

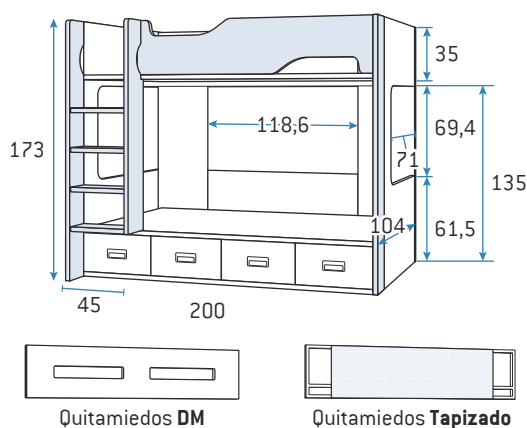
Incluye refuerzo metálico.
Fondo incluida escalera ocupa 119 cm.



Cama litera bicolor derecha con módulo 4 contenedores

	Kilos	m ³	Código	Puntos
190 x 90 quitamiedos Forma	183,3	1,268	D83217	1.129
190 x 90 quitamiedos DM	183,3	1,268	D83217DM	1.159
190 x 90 quitamiedos Tapizado	184,8	1,273	D83217TP	1.284

Incluye refuerzo metálico.
Fondo incluida escalera ocupa 119 cm.



Cama litera bicolor izquierda con módulo 4 contenedores

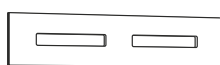
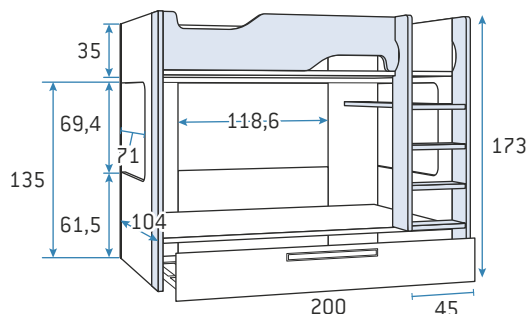
	Kilos	m ³	Código	Puntos
190 x 90 quitamiedos Forma	183,3	1,268	D83218	1.129
190 x 90 quitamiedos DM	183,3	1,268	D83218DM	1.159
190 x 90 quitamiedos Tapizado	184,8	1,273	D83218TP	1.284

Incluye refuerzo metálico.
Fondo incluida escalera ocupa 119 cm.

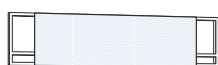
Literas para colchón de 105 de ancho incrementa 100 puntos.
Literas para colchón de 180 o de 200 de largo incrementa 100 puntos.

LITERAS BICOLOR

Se fabrican en colores bases y combinación.



Quitamiedos DM



Quitamiedos Tapizado

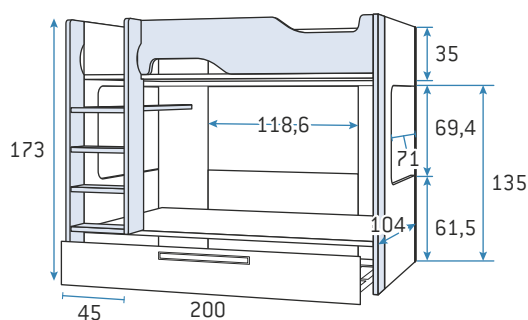
Cama litera bicolor derecha con somier de arrastre con escalera con leja

	Kilos	m ³	Código	Puntos
190 x 90 quitamiedos Forma Arrastre 190 x 90	135,8	0,742	D83219	977
190 x 90 quitamiedos Forma con led y USB Arrastre 190 x 90	135,8	0,742	D83219L	1.097
190 x 90 quitamiedos DM Arrastre 190 x 90	135,8	0,742	D83219DM	1.007
190 x 90 quitamiedos DM con led y USB Arrastre 190 x 90	135,8	0,742	D83219LDM	1.127
190 x 90 quitamiedos Tapizado Arrastre 190 x 90	137,3	0,749	D83219TP	1.132
190 x 90 quitamiedos Tapizado con led y USB Arrastre 190 x 90	137,3	0,749	D83219LTP	1.252

Incluye refuerzo metálico.

Altura libre somier de arrastre: 15 cm.

Fondo incluida escalera ocupa 119 cm.



Quitamiedos DM



Quitamiedos Tapizado

Cama litera bicolor izquierda con somier de arrastre con escalera con leja

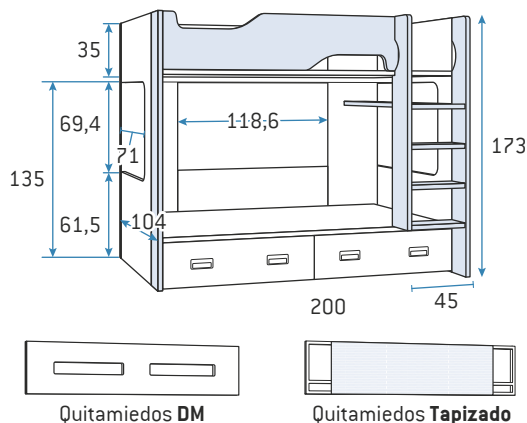
	Kilos	m ³	Código	Puntos
190 x 90 quitamiedos Forma Arrastre 190 x 90	135,8	0,742	D83220	977
190 x 90 quitamiedos Forma con led y USB Arrastre 190 x 90	135,8	0,742	D83220L	1.097
190 x 90 quitamiedos DM Arrastre 190 x 90	135,8	0,742	D83220DM	1.007
190 x 90 quitamiedos DM con led y USB Arrastre 190 x 90	135,8	0,742	D83220LDM	1.127
190 x 90 quitamiedos Tapizado Arrastre 190 x 90	137,3	0,749	D83220TP	1.132
190 x 90 quitamiedos Tapizado con led y USB Arrastre 190 x 90	137,3	0,749	D83220LTP	1.252

Incluye refuerzo metálico.

Altura libre somier de arrastre: 15 cm.

Fondo incluida escalera ocupa 119 cm.

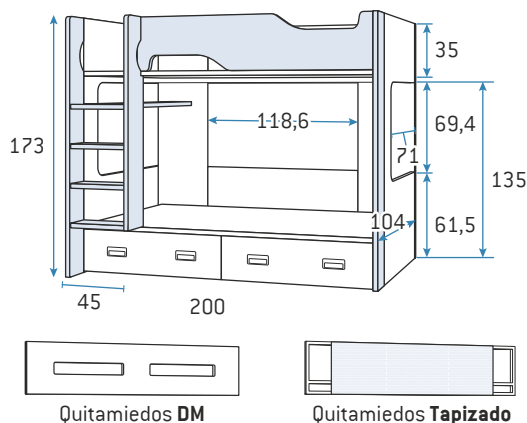
Cama litera bicolor derecha con 2 cajones con ruedas con escalera con leja



	Kilos	m ³	Código	Puntos
190 x 90 quitamiedos Forma	132,4	1,089	D83221	962
190 x 90 quitamiedos Forma con led y USB	132,4	1,089	D83221L	1.082
190 x 90 quitamiedos DM	132,4	1,089	D83221DM	992
190 x 90 quitamiedos DM con led y USB	132,4	1,089	D83221LDM	1.112
190 x 90 quitamiedos Tapizado	133,9	1,096	D83221TP	1.117
190 x 90 quitamiedos Tapizado con led y USB	133,9	1,096	D83221LTP	1.237

Incluye refuerzo metálico.
Fondo incluida escalera ocupa 119 cm.

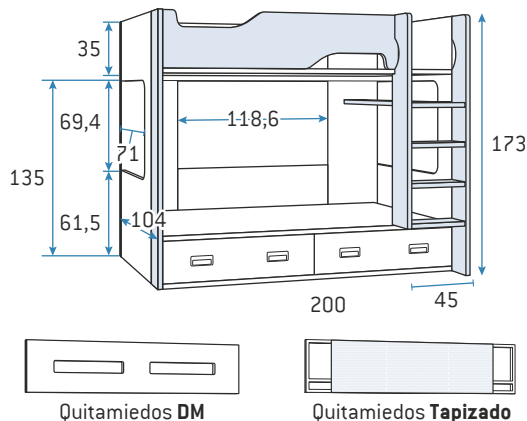
Cama litera bicolor izquierda con 2 cajones con ruedas con escalera con leja



	Kilos	m ³	Código	Puntos
190 x 90 quitamiedos Forma	132,4	1,089	D83222	962
190 x 90 quitamiedos Forma con led y USB	132,4	1,089	D83222L	1.082
190 x 90 quitamiedos DM	132,4	1,089	D83222DM	992
190 x 90 quitamiedos DM con led y USB	132,4	1,089	D83222LDM	1.112
190 x 90 quitamiedos Tapizado	133,9	1,096	D83222TP	1.117
190 x 90 quitamiedos Tapizado con led y USB	133,9	1,096	D83222LTP	1.237

Incluye refuerzo metálico.
Fondo incluida escalera ocupa 119 cm.

Cama litera bicolor derecha con módulo 2 baúles con escalera con leja

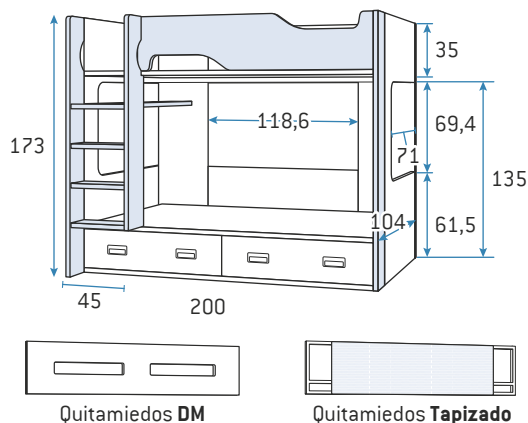


	Kilos	m ³	Código	Puntos
190 x 90 quitamiedos Forma	181,3	1,261	D83223	1.144
190 x 90 quitamiedos Forma con led y USB	181,3	1,261	D83223L	1.269
190 x 90 quitamiedos DM	181,3	1,261	D83223DM	1.170
190 x 90 quitamiedos DM con led y USB	181,3	1,261	D83223LDM	1.290
190 x 90 quitamiedos Tapizado	182,8	1,268	D83223TP	1.299
190 x 90 quitamiedos Tapizado con led y USB	182,8	1,268	D83223LTP	1.419

Incluye refuerzo metálico.
Fondo incluida escalera ocupa 119 cm.

LITERAS BICOLOR

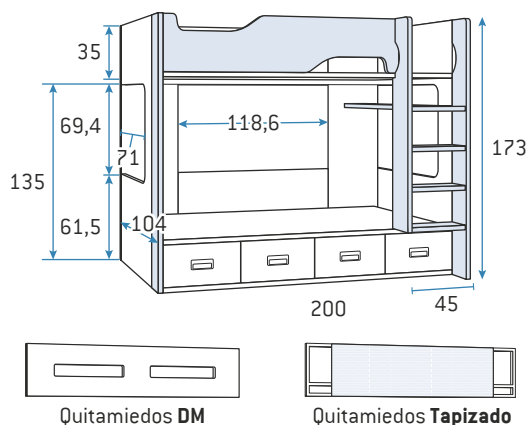
Se fabrican en colores bases y combinación.



Cama litera bicolor izquierda con módulo 2 baúles con escalera con leja

	Kilos	m ³	Código	Puntos
190 x 90 quitamiedos Forma	181,3	1,261	D83224	1.144
190 x 90 quitamiedos Forma con led y USB	181,3	1,261	D83224L	1.264
190 x 90 quitamiedos DM	181,3	1,261	D83224DM	1.170
190 x 90 quitamiedos DM con led y USB	181,3	1,261	D83224LDM	1.290
190 x 90 quitamiedos Tapizado	182,8	1,268	D83224TP	1.299
190 x 90 quitamiedos Tapizado con led y USB	182,8	1,268	D83224LTP	1.419

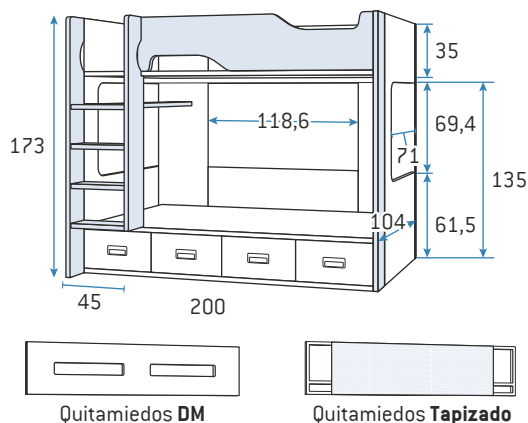
Incluye refuerzo metálico.
Fondo incluida escalera ocupa 119 cm.



Cama litera bicolor derecha con módulo 4 contenedores con escalera con leja

	Kilos	m ³	Código	Puntos
190 x 90 quitamiedos Forma	187,1	1,279	D83225	1.159
190 x 90 quitamiedos Forma con led y USB	187,1	1,279	D83225L	1.279
190 x 90 quitamiedos DM	187,1	1,279	D83225DM	1.189
190 x 90 quitamiedos DM con led y USB	187,1	1,279	D83225LDM	1.309
190 x 90 quitamiedos Tapizado	188,6	1,286	D83225TP	1.314
190 x 90 quitamiedos Tapizado con led y USB	188,6	1,286	D83225LTP	1.434

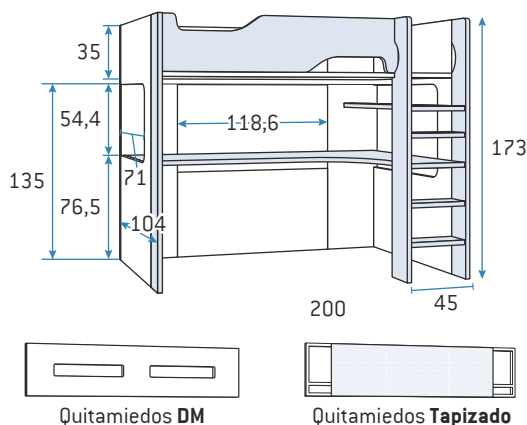
Incluye refuerzo metálico.
Fondo incluida escalera ocupa 119 cm.



Cama litera bicolor izquierda con módulo 4 contenedores con escalera con leja

	Kilos	m ³	Código	Puntos
190 x 90 quitamiedos Forma	187,1	1,279	D83226	1.159
190 x 90 quitamiedos Forma con led y USB	187,1	1,279	D83226L	1.279
190 x 90 quitamiedos DM	187,1	1,279	D83226DM	1.189
190 x 90 quitamiedos DM con led y USB	187,1	1,279	D83226LDM	1.309
190 x 90 quitamiedos Tapizado	188,6	1,286	D83226TP	1.314
190 x 90 quitamiedos Tapizado con led y USB	188,6	1,286	D83226LTP	1.434

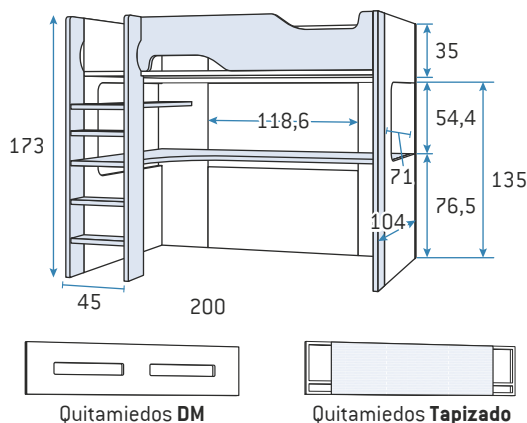
Incluye refuerzo metálico.
Fondo incluida escalera ocupa 119 cm.



Cama litera bicolor con encimera derecha con escalera con leja

	Kilos	m ³	Código	Puntos
190 x 90 quitamiedos Forma	97,3	0,583	D83247	810
190 x 90 quitamiedos Forma con led y USB	97,3	0,583	D83247L	930
190 x 90 quitamiedos DM	97,3	0,583	D83247DM	840
190 x 90 quitamiedos DM con led y USB	97,3	0,583	D83247LDM	960
190 x 90 quitamiedos Tapizado	98,8	0,590	D83247TP	965
190 x 90 quitamiedos Tapizado con led y USB	98,8	0,590	D83247LTP	1.085

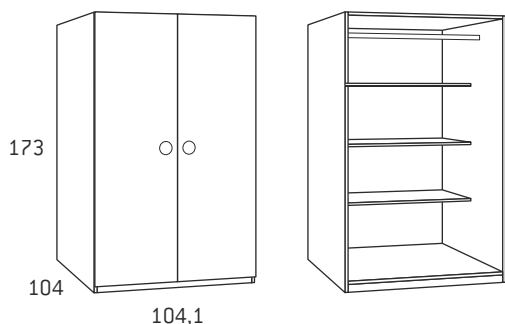
Incluye refuerzo metálico.
Fondo incluida escalera ocupa 119 cm.



Cama litera bicolor con encimera izquierda con escalera con leja

	Kilos	m ³	Código	Puntos
190 x 90 quitamiedos Forma	97,3	0,583	D83248	810
190 x 90 quitamiedos Forma con led y USB	97,3	0,583	D83248L	930
190 x 90 quitamiedos DM	97,3	0,583	D83248DM	840
190 x 90 quitamiedos DM con led y USB	97,3	0,583	D83248LDM	960
190 x 90 quitamiedos Tapizado	98,8	0,590	D83248TP	965
190 x 90 quitamiedos Tapizado con led y USB	98,8	0,590	D83248LTP	1.085

Incluye refuerzo metálico.
Fondo incluida escalera ocupa 119 cm.



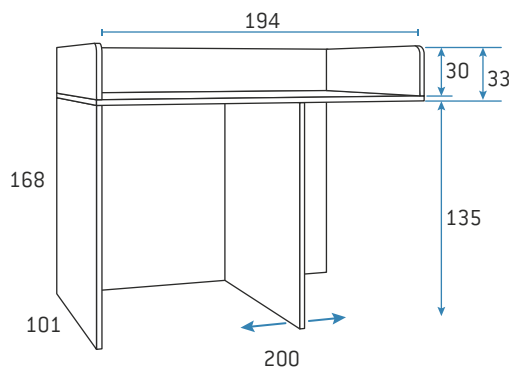
Armario 2 puertas para literas bicolor

	Kilos	m ³	Código	Puntos
173 x 104,1 x 104	110,7	0,287	D83255	320

Fondo estantes 555.
Reducción de ancho incrementa el precio un 20%.

CAMAS BLOCK BASE 30

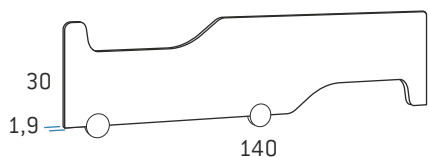
Se fabrican en colores bases y combinación.



Cama compacta block base 30 con 2 costados

	Kilos	m ²	Código	Puntos
190 x 90	147,0	0,415	D83260	440

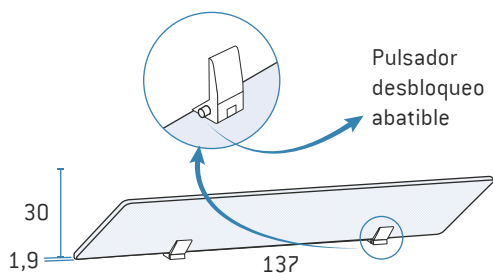
Válida para derecha/izquierda.
Cama block para colchón de 200 incrementa 50 puntos.



Quitamiedos madera Forma 140 para cama block base 30

	Kilos	m ²	Código	Puntos
Para compacto block base 30	5,3	0,018	D83261	90

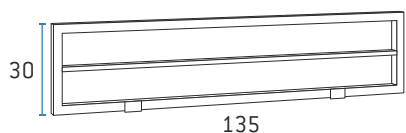
Anclajes solo color blanco.
Se fabrica en colores base y combinación.



Quitamiedos tapizado abatible 137 para cama block base 30

	Kilos	m ²	Código	Puntos
Para compacto block base 30	6,7	0,024	D83559	200

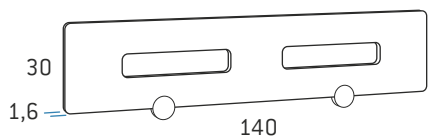
Anclajes solo color blanco.
Opción de tapizados: Babel Sand, Babel Light Grey, Atlas 2, Atlas 5, Atlas 22 y Atlas 27.



Quitamiedos metálico para cama block base 30

	Kilos	m ²	Código	Puntos
Para compacto block base 30	3,7	0,022	D83127	90

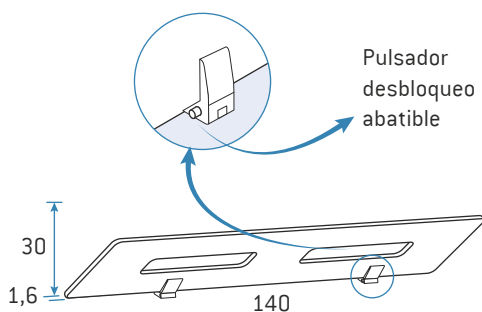
Color aluminio, blanco o pizarra.



Quitamiedos DM 16 mm. para cama block base 30

	Kilos	m ²	Código	Puntos
Para compacto block base 30	5,3	0,017	D83129	115

Solo se fabrica en colores unicolor.
Anclajes solo color blanco.



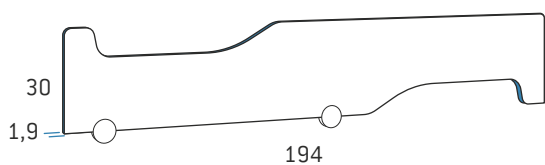
Quitamiedos DM 16 mm. abatible para cama block base 30

	Kilos	m ²	Código	Puntos
Para compacto block base 30	5,3	0,017	D83141	137

Solo se fabrica en colores unicolor.
Anclajes solo color blanco.

Se fabrican en colores bases y combinación.

CAMAS BLOCK BASE 30



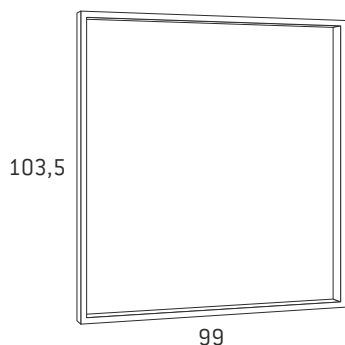
Quitamiedos madera Forma 194 para cama block base 30

	Kilos	m ³	Código	Puntos
Para compacto block base 30	7,4	0,025	D83262	100

Solo para compacto block con brazo para escalera.

Se fabrica en colores base y combinación.

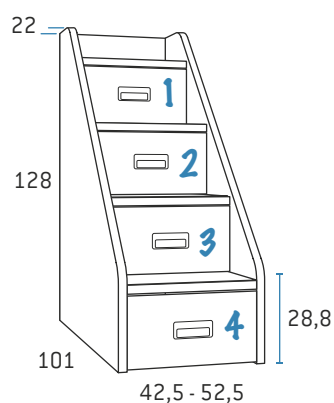
Anclajes solo color blanco.



Refuerzo rectangular para cama block base 30

	Kilos	m ³	Código	Puntos
Para compacto block base 30	8,0	0,053	D83560	90

Se fabrica en colores unicolor.

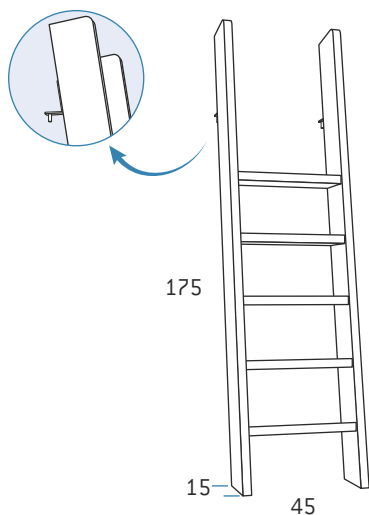


Escalera 3 puertas + 1 contenedor

	Kilos	m ³	Código	Puntos
42,5 x 101	67,1	0,241	D83002	390
52,5 x 101	73,8	0,282	D83130	390

Solo admite tirador Circus.

Nº 1, 2 y 3 puertas, nº 4 contenedor.

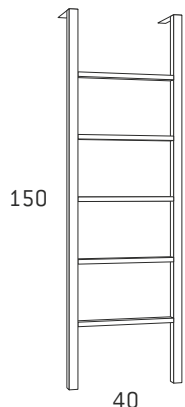


Escalera alta

	Kilos	m ³	Código	Puntos
Para compacto block base 30	15,1	0,036	D83263	140

CAMAS BLOCK BASE 30

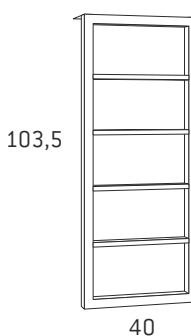
Se fabrican en colores bases y combinación.



Escalera metálica alta

	Kilos	m ³	Código	Puntos
Para compacto block base 30	4,4	0,031	D83116	138

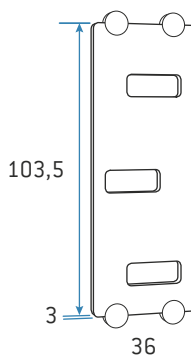
Color aluminio, blanco o pizarra.



Escalera metálica corta 103,5

	Kilos	m ³	Código	Puntos
Para compacto block base 30	2,8	0,021	D83119	104

Color aluminio, blanco o pizarra.

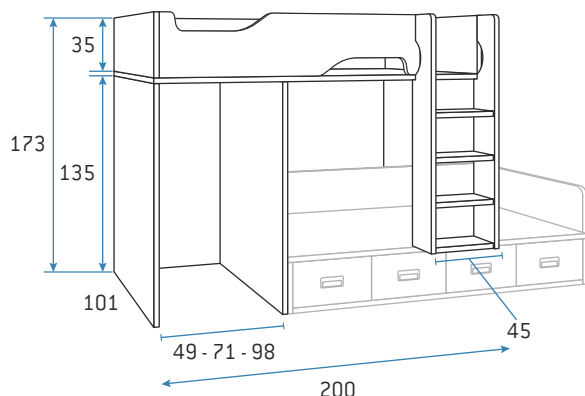


Escalera corta 103,5 DM 30 mm

	Kilos	m ³	Código	Puntos
Para compacto block base 30	6,6	0,019	D83125	137

Solo se fabrica en colores unicolor.

Anclajes solo color blanco.



Cama compacta block base 30 con escalera derecha

	Kilos	m ³	Código	Puntos
190 x 90 quitamiedos Forma	160,9	0,600	D83269	590
190 x 90 quitamiedos DM	160,9	0,600	D83269DM	620
190 x 90 quitamiedos Tapizado	162,4	0,607	D83269TP	745

Necesita compacto 31,5 base 30 para block.

Fondo incluido escalera ocupa 116 cm.

Para colchón de 105 incrementa 100 puntos.

Para colchón de 200 incrementa 100 puntos.



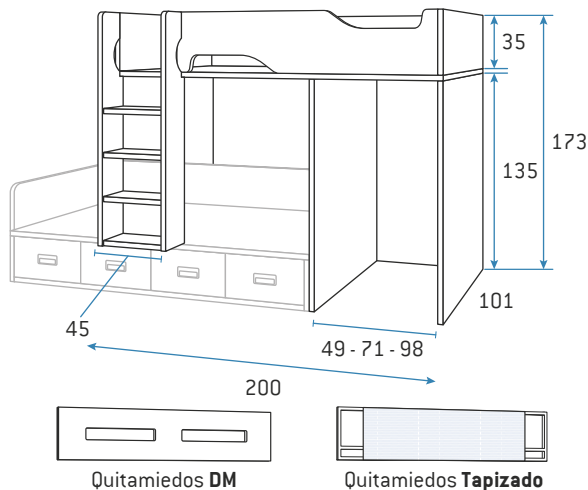
Quitamiedos DM



Quitamiedos Tapizado

Se fabrican en colores bases y combinación.

CAMAS BLOCK BASE 30



Cama compacta block base 30 con escalera izquierda

	Kilos	m ³	Código	Puntos
190 x 90 quitamiedos Forma	160,9	0,600	D83270	590
190 x 90 quitamiedos DM	160,9	0,600	D83270DM	620
190 x 90 quitamiedos Tapizado	162,4	0,607	D83270TP	745

Necesita compacto 31,5 base 30 para block.

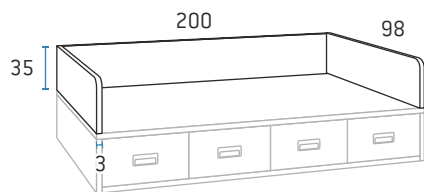
Fondo incluido escalera ocupa 116 cm.

Para colchón de 105 incrementa 100 puntos.

Para colchón de 200 incrementa 100 puntos.

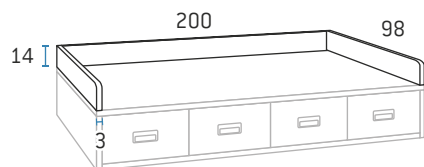
COMPACTOS PARA CAMAS BLOCK BASE 30

Se fabrican en colores bases y combinación.



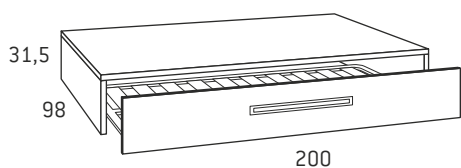
Corona alta para compacto base 30 para block

	Kilos	m ³	Código	Puntos
190 x 90	29,3	0,067	D83264	90



Corona baja para compacto base 30 para block

	Kilos	m ³	Código	Puntos
190 x 90	11,7	0,029	D83265	60



Compacto 31,5 base 30 base para block con somier de arrastre

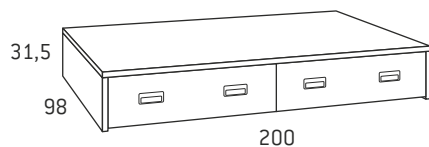
	Kilos	m ³	Código	Puntos
190 x 90	90,4	0,309	D83102	386

Arrastre 190 x 90

Incluye refuerzo metálico. Altura libre somier de arrastre: 15 cm.

Para colchón de 105 incrementa 50 puntos.

Para colchón de 200 incrementa 50 puntos.



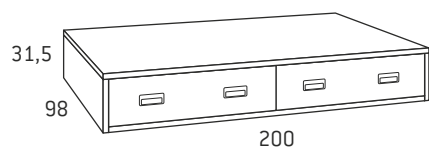
Compacto 31,5 base 30 para block con 2 cajones con ruedas

	Kilos	m ³	Código	Puntos
190 x 90	86,9	0,657	D83104	371

Incluye refuerzo metálico.

Para colchón de 105 incrementa 50 puntos.

Para colchón de 200 incrementa 50 puntos.

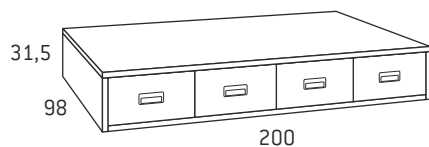


Compacto 31,5 base 30 para block con módulo 2 baúles

	Kilos	m ³	Código	Puntos
190 x 90	115,9	0,767	D83108	553

Para colchón de 105 incrementa 50 puntos.

Para colchón de 200 incrementa 50 puntos.

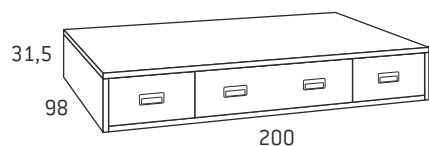


Compacto 31,5 base 30 para block con módulo 4 contenedores

	Kilos	m ³	Código	Puntos
190 x 90	125,6	0,781	D83106	568

Para colchón de 105 incrementa 50 puntos.

Para colchón de 200 incrementa 50 puntos.



Compacto 31,5 base 30 para block con módulo 1 contenedor + 1 baúl + 1 contenedor

	Kilos	m ³	Código	Puntos
190 x 90	120,7	0,774	D83268	558

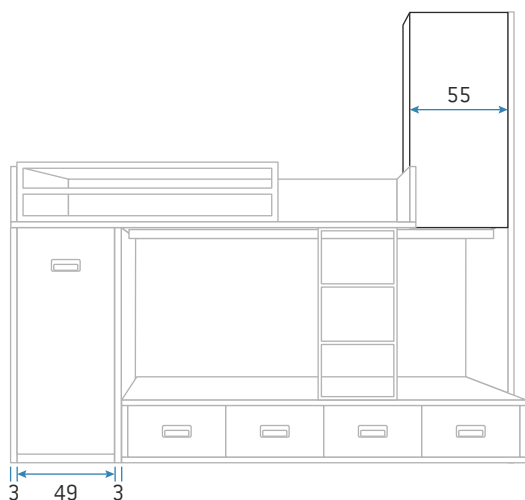
Para colchón de 105 incrementa 50 puntos.

Para colchón de 200 incrementa 50 puntos.

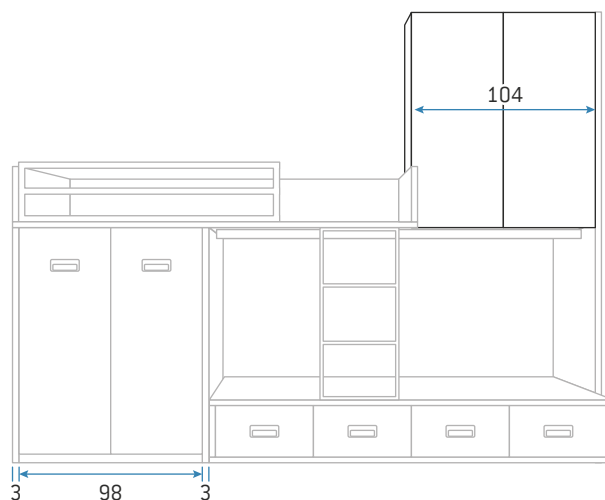
Armazón Solo se fabrica en colores base.
Frentes se fabrican en colores base y combinación.
Accesorios metálicos en color aluminio o blanco.

PUENTES PARA BLOCK

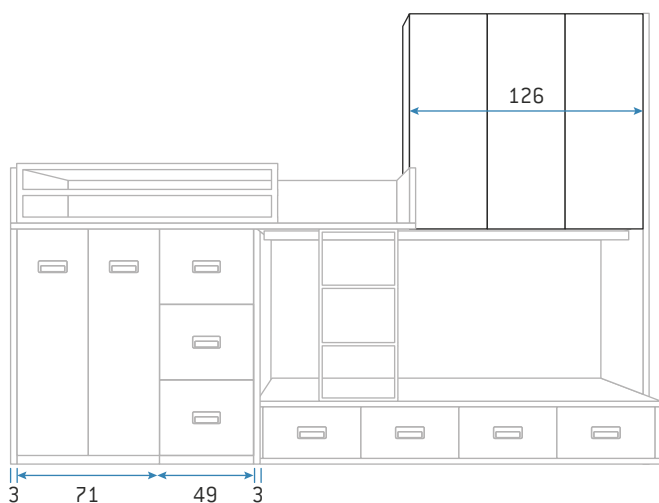
Ejemplos de composición con puentes para camas block



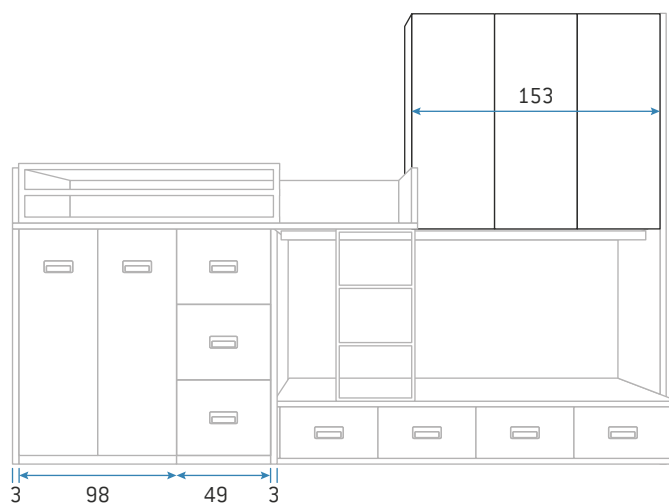
Con puente de 1 puerta



Con puente de 2 puertas o puente abierto

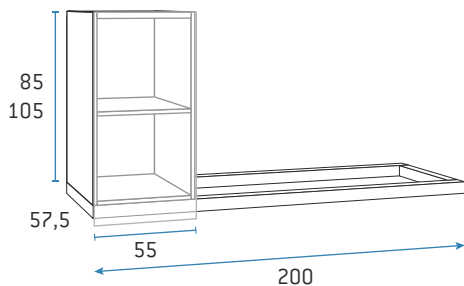


Con puente de 3 puertas



Armazón Solo se fabrica en colores base.
Frentes se fabrican en colores base y combinación.
Accesorios metálicos en color aluminio o blanco.

PUENTES PARA BLOCK



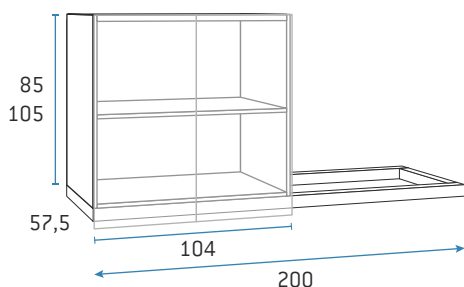
Puente 1 puerta para block

	Kilos	m ³	Código	Puntos
85 x 55 x 57,5	53,7	0,148	D83273	250
105 x 55 x 57,5	64,5	0,180	D83274	260

Solo válido con módulo block de 49.

Se sirve desmontado.

Incluye bastidor metálico de sujeción.



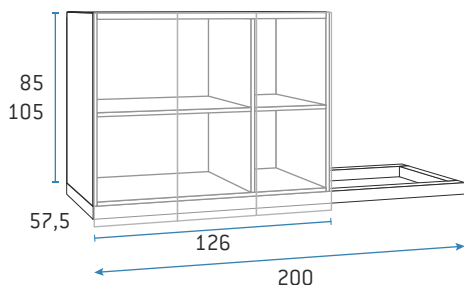
Puente 2 puertas para block

	Kilos	m ³	Código	Puntos
85 x 104 x 57,5	58,4	0,162	D83277	325
105 x 104 x 57,5	70,1	0,195	D83278	340

Solo válido con módulo block de 98.

Se sirve desmontado.

Incluye bastidor metálico de sujeción.



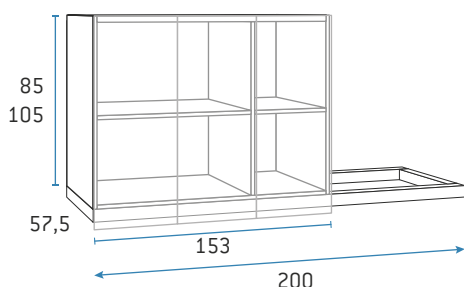
Puente 3 puertas para block

	Kilos	m ³	Código	Puntos
85 x 126 x 57,5	63,1	0,176	D83279	400
105 x 126 x 57,5	75,7	0,210	D83280	415

Solo válido con módulo block de 71 + 49.

Se sirve desmontado.

Incluye bastidor metálico de sujeción.



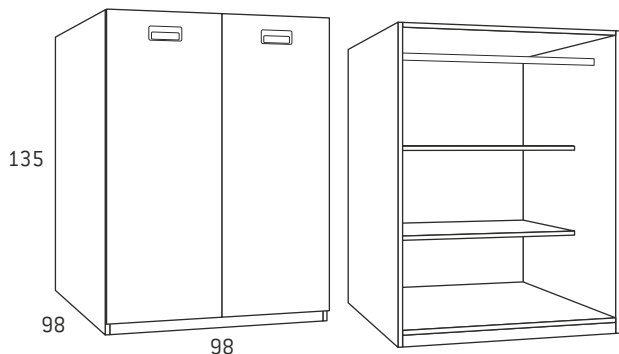
Puente 3 puertas para block

	Kilos	m ³	Código	Puntos
85 x 153 x 57,5	75,7	0,211	D83419	450
105 x 153 x 57,5	90,8	0,252	D83420	465

Solo válido con módulo block de 98 + 49.

Se sirve desmontado.

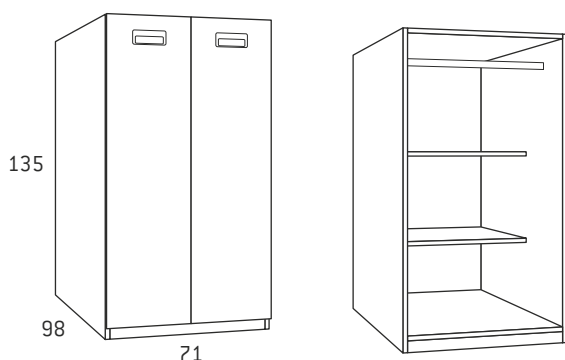
Incluye bastidor metálico de sujeción.



Módulo block 2 puertas 98

	Kilos	m ³	Código	Puntos
129 de alto x 98 de fondo	83,3	0,215	D8312	294

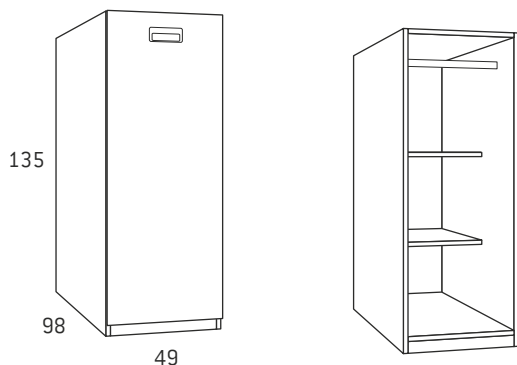
Se sirve desmontado.
Fondo estantes 44.
Reducción de ancho incrementa el precio un 20%.



Módulo block 2 puertas 71

	Kilos	m ³	Código	Puntos
135 de alto x 98 de fondo	70,6	0,177	D8313	286

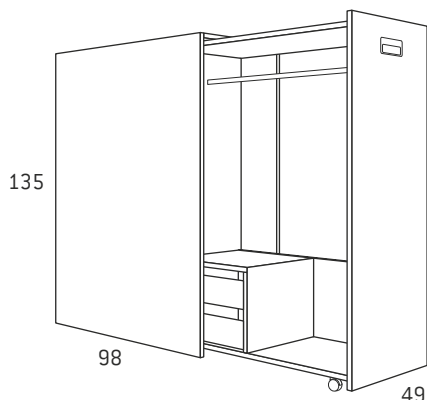
Se sirve desmontado.
Fondo estantes 44.
Reducción de ancho incrementa el precio un 20%.



Módulo block 1 puerta

	Kilos	m ³	Código	Puntos
135 de alto x 98 de fondo	57,0	0,148	D8314	245

Se sirve desmontado.
Fondo estantes 44.
Reducción de ancho incrementa el precio un 20%.



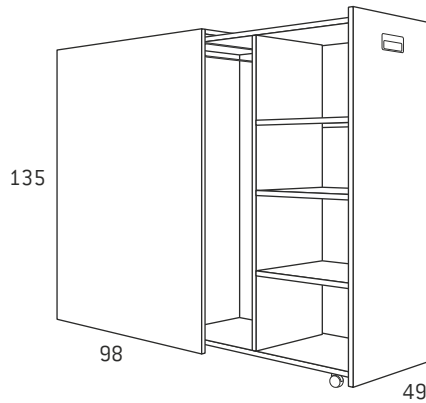
Módulo block extraíble con cajonera y barra de colgar

	Kilos	m ³	Código	Puntos
135 de alto x 98 de fondo	63,1	0,177	D83284	360

No admite tirador Nova.
Se sirve desmontado.
Válido para derecha/izquierda.
Reducción de ancho incrementa el precio un 20%.

MÓDULOS BLOCK

Colores combinables aplicables a frentes y tiradores.



Módulo block extraíble con estantes y barra de colgar

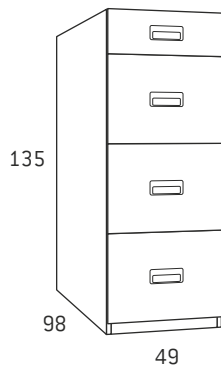
	Kilos	m ²	Código	Puntos
135 de alto x 98 de fondo	61,2	0,169	D83285	405

No admite tirador Nova.

Se sirve desmontado.

Válido para derecha/izquierda.

Reducción de ancho incrementa el precio un 20%.

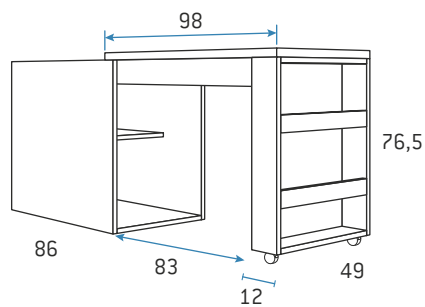


Módulo block 3 contenedores + 1 cajón

	Kilos	m ²	Código	Puntos
129 x 98	71,1	0,612	D83286	330

Se sirve desmontado.

Reducción de ancho incrementa el precio un 20%.



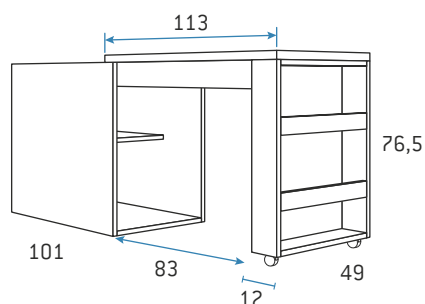
Arcón extraíble encimera fondo 98

	Kilos	m ²	Código	Puntos
76,5 x 98	59,9	0,182	D83287	280

No admite modificación.

Abierto ocupa 181 cm.

Se sirve desmontado.



Arcón extraíble encimera fondo 98 para colchón 105

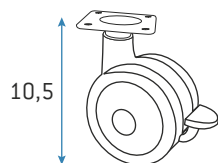
	Kilos	m ²	Código	Puntos
76,5 x 113	62,9	0,192	D6851	322

No admite modificación.

Abierto ocupa 196 cm.

Se sirve desmontado.

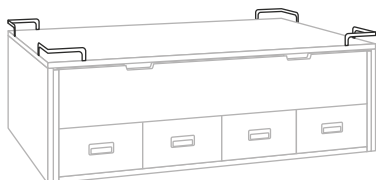
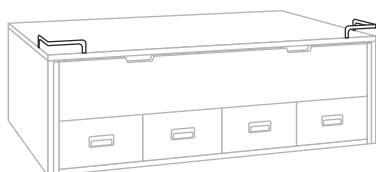
COMPLEMENTOS



Juego de 6 ruedas para compacto de 31,5 base 30

Kilos	m ³	Código	Puntos
0,5	0,003	D8319	77

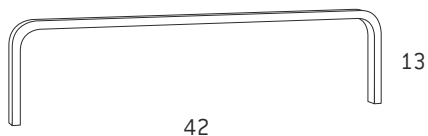
Del juego, dos van con freno incorporado.
Color cromo brillo.



Codo metálico para compacto

Kilos	m ³	Código	Puntos
1,0	0,006	D85160	44
2,0	0,010	D85161	88

Se fabrica en colores unicolor.



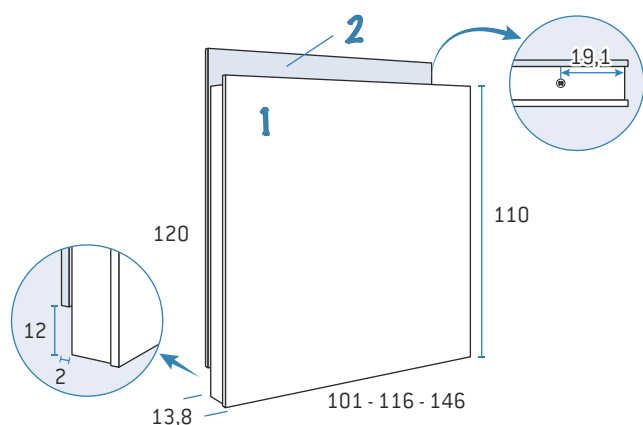
Tirador salvacolchón para compactos base 30

Kilos	m ³	Código	Puntos
1,5	0,005	D8321	30

Se fabrica en colores unicolor.

Bañeras Cabeceros Cunas

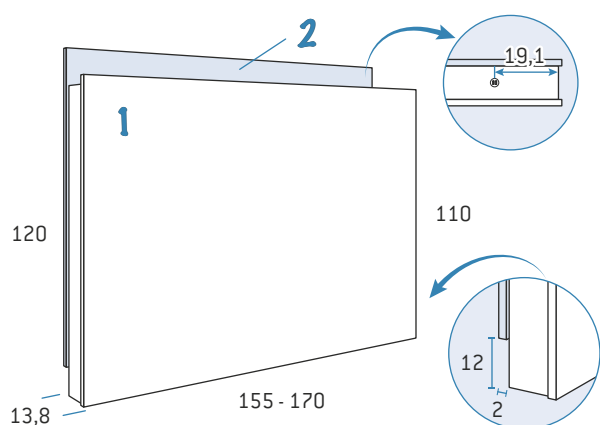
Cabeceros	411
Bañeras	415
Cunas	418
Cunas convertibles	419
Complementos infantiles	422



Cabecero Repisa salvarrodapié

	Kilos	m ²	Código	Puntos
90	32,9	0,106	D90560	190
90 con doble conector USB	32,9	0,106	D90561	255
105	37,4	0,120	D90563	200
105 con doble conector USB	37,4	0,120	D90564	265
135	46,1	0,148	D90719	220
135 con doble conector USB	46,1	0,148	D90720	285

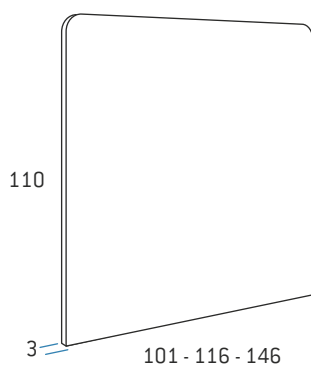
Se fabrica en colores base y combinación.



Cabecero Repisa ala salvarrodapié

	Kilos	m ²	Código	Puntos
155	47,9	0,159	D90700	220
155 con doble conector USB	47,9	0,159	D90701	285
170	53,9	0,173	D90703	230
170 con doble conector USB	53,9	0,173	D90704	295

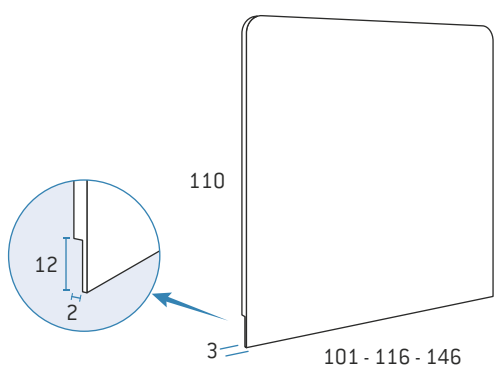
Se fabrica en colores base y combinación.
Valido para montaje izquierda o derecha.



Cabecero 2 terminaciones curva

	Kilos	m ²	Código	Puntos
90	20,8	0,057	D90721	86
105	23,9	0,066	D90722	86
135	29,1	0,083	D90723	102

Se fabrica en colores base y combinación.

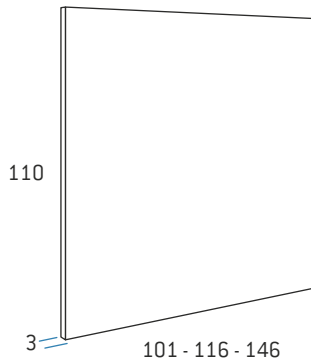


Cabecero 2 terminaciones curva salvarrodapié

	Kilos	m ²	Código	Puntos
90	20,7	0,057	D90724	102
105	23,8	0,066	D90725	102
135	29,0	0,083	D90726	117

Se fabrica en colores base y combinación.

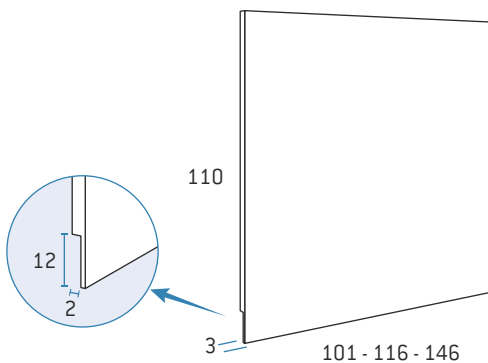
CABECEROS



Cabecero Recto

	Kilos	m ³	Código	Puntos
90	20,8	0,057	D9745	66
105	23,9	0,066	D9746	66
135	29,1	0,083	D90727	82

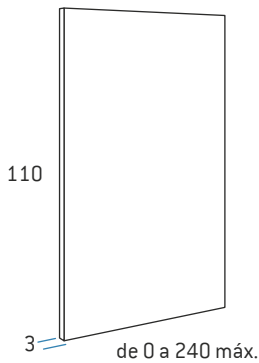
Se fabrica en colores base y combinación.



Cabecero Recto salvarrodapié

	Kilos	m ³	Código	Puntos
90	20,7	0,057	D90728	82
105	23,8	0,066	D90729	82
135	29,0	0,083	D90730	95

Se fabrica en colores base y combinación.

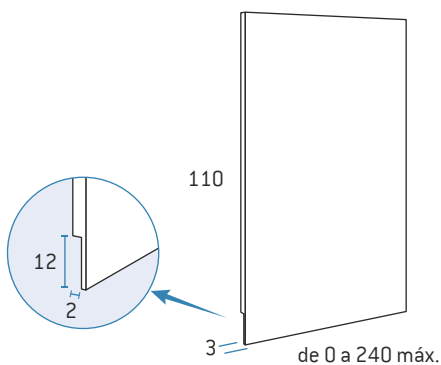


Panel para cabecero Recto

	Kilos	m ³	Código	Puntos
hasta 50	10,4	0,029	D90609	45
de 50 a 100	20,8	0,057	D90610	61
de 100 a 150	31,2	0,085	D90611	79
de 150 a 200	41,6	0,113	D90612	110
de 200 a 240	61,7	0,135	D90613	134

Se fabrica en colores base y combinación.

Opción USB incrementa 50 puntos. (De serie en lado derecho)

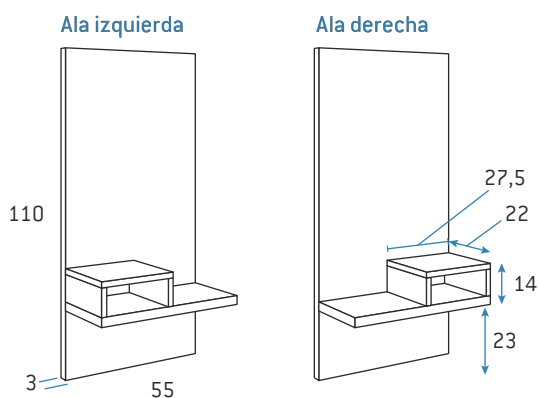


Panel para cabecero Recto salvarrodapié

	Kilos	m ³	Código	Puntos
hasta 50	10,4	0,029	D90731	57
de 50 a 100	20,5	0,057	D90732	73
de 100 a 150	30,9	0,085	D90733	94
de 150 a 200	41,3	0,113	D90734	120
de 200 a 240	61,4	0,135	D90735	154

Se fabrica en colores base y combinación.

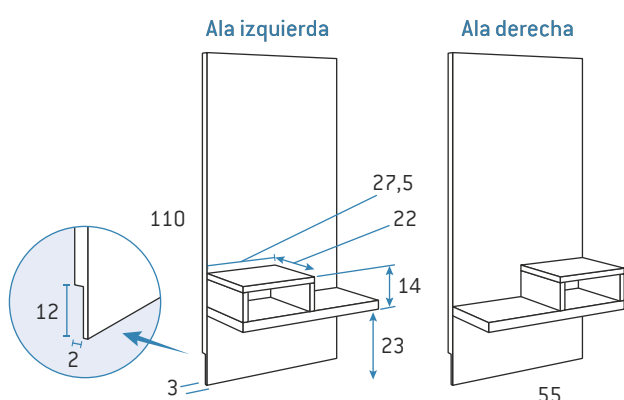
Opción USB incrementa 50 puntos. (De serie en lado derecho)



Panel para cabecero terminación recta con leja y cubo

	Kilos	m ³	Código	Puntos
Derecho de 55	16,3	0,071	D90689	80
Izquierdo de 55	16,3	0,071	D90690	80

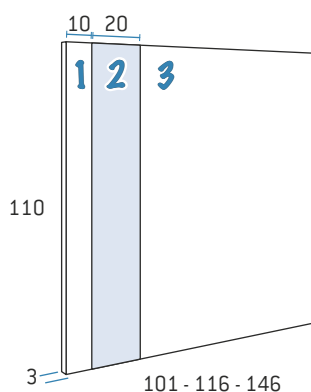
Se fabrica en colores base y combinación.



Panel para cabecero terminación recta con leja y cubo salvarrodapié

	Kilos	m ³	Código	Puntos
Derecho de 55	16,3	0,071	D90736	92
Izquierdo de 55	16,3	0,071	D90737	92

Se fabrica en colores base y combinación.

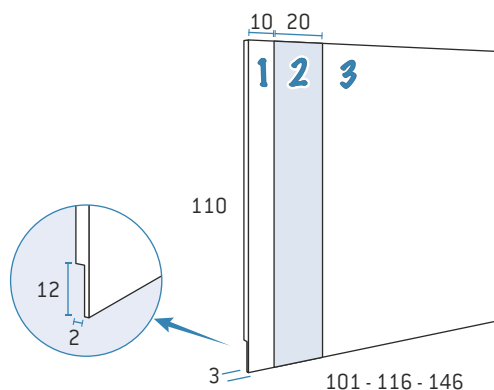


Cabecero Franjas verticales

	Kilos	m ³	Código	Puntos
90	20,8	0,057	D90135	105
105	23,9	0,066	D90136	105
135	29,1	0,083	D90738	121

De serie se fabrica la franja a la izquierda, opción de franja a la derecha sin incremento de precio.

Se fabrica en colores base y combinación.



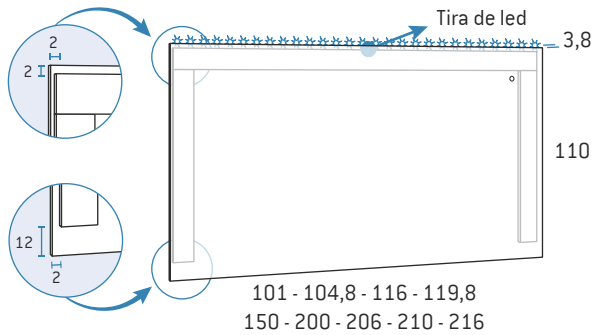
Cabecero Franjas verticales salvarrodapié

	Kilos	m ³	Código	Puntos
90	20,8	0,057	D90753	121
105	23,9	0,066	D90754	121
135	29,0	0,083	D90739	141

De serie se fabrica la franja a la izquierda, opción de franja a la derecha sin incremento de precio.

Se fabrica en colores base y combinación.

CABECEROS



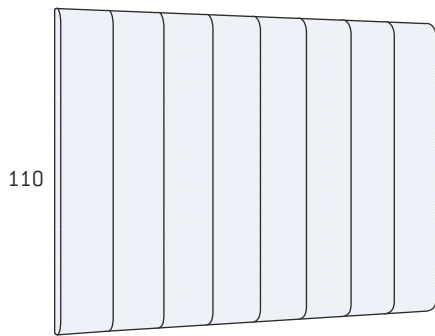
Cabezal 1 panel con led

	Kilos	m ³	Código	Puntos
101 x 110	18,7	0,062	D85347	115
104,8 x 110	19,3	0,064	D85348	115
116 x 110	21,1	0,070	D85349	125
119,8 x 110	21,8	0,072	D85350	125
150 x 110	26,4	0,090	D80409	140
200 x 110	34,2	0,118	D85258	230
206 x 110	35,0	0,120	D80413	240
210 x 110	35,9	0,123	D85271	250
216 x 110	36,7	0,126	D80414	260

Se sirve desmontado.

Incremento por reducción de ancho o alto: **20%**

Incremento por reducción de ancho y alto: **30%**

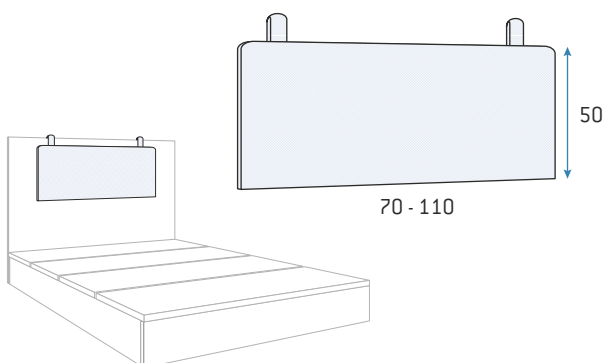


Cabecero Elan

	Kilos	m ³	Código	Puntos
90	16,9	0,142	D90740	170
105	19,0	0,162	D90741	178
135	23,1	0,202	D90742	188

No admite modificación.

Opción de tapizados: Babel Sand, Babel Light Grey, Atlas 2, Atlas 5, Atlas 22 y Atlas 27.

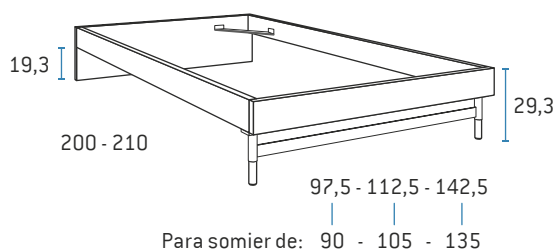


Complemento tapizado para cabecero

	Kilos	m ³	Código	Puntos
Para cabecero de 90 - 105	6,6	0,051	D90743	90
Para cabecero de 135	7,9	0,064	D90744	95

No admite modificación.

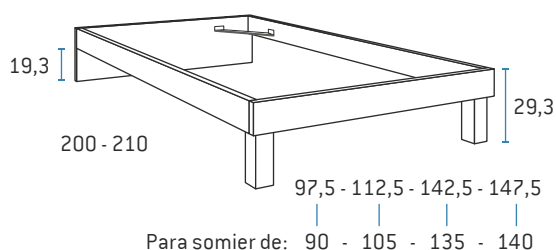
Opción de tapizados: Babel Sand, Babel Light Grey, Atlas 2, Atlas 5, Atlas 22 y Atlas 27.



Bañera individual con pata Combi

	Kilos	m³	Código	Puntos
90 x 190	23,5	0,071	D90745	236
90 x 200	26,9	0,081	D90746	236
105 x 190	24,2	0,073	D90747	236
105 x 200	27,5	0,083	D90748	236
135 x 190	24,9	0,075	D90749	246
135 x 200	27,8	0,084	D90750	252

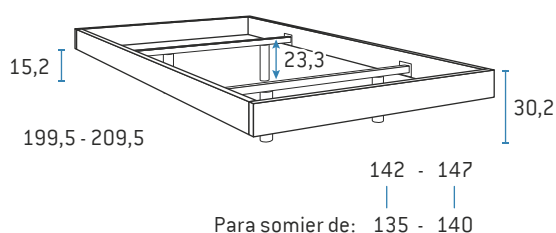
Se fabrica en colores base y combinación.



Bañera individual con pata cuadrada

	Kilos	m³	Código	Puntos
90 x 190	18,0	0,061	D90626	196
90 x 200	18,5	0,062	D90627	196
105 x 190	18,4	0,063	D90628	196
105 x 200	19,4	0,064	D90629	196
135 x 190	20,1	0,065	D90751	206
135 x 200	23,1	0,066	D90752	212
140 x 190	23,1	0,066	D90755	206
140 x 200	26,1	0,070	D90756	212

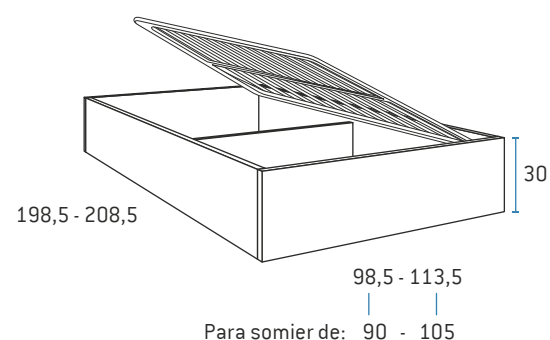
Se fabrica en colores base y combinación.



Bañera individual volada recta

	Kilos	m³	Código	Puntos
135 x 190	30,1	0,128	D90648	185
135 x 200	30,9	0,130	D90649	185
140 x 190	30,9	0,135	D90691	185
140 x 200	33,9	0,150	D90692	185

Se fabrica en colores base y combinación.



Bañera con somier elevable apertura lateral

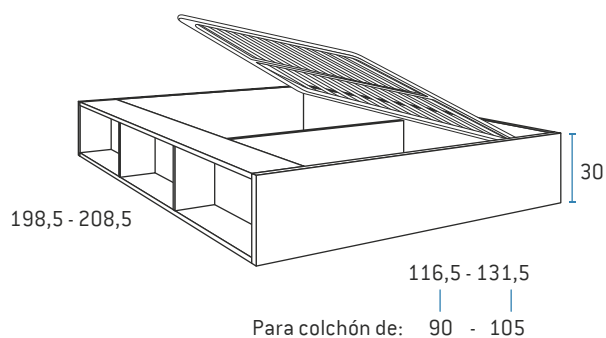
	Kilos	m³	Código	Puntos
90 x 190	73,3	0,270	D9838	450
90 x 200	76,9	0,283	D90661	470
105 x 190	80,2	0,280	D90197	475
105 x 200	84,2	0,294	D90662	485

Somier con base tapizada indicar el código + T.
Incrementa

20

Se fabrica en colores base y combinación.

BAÑERAS



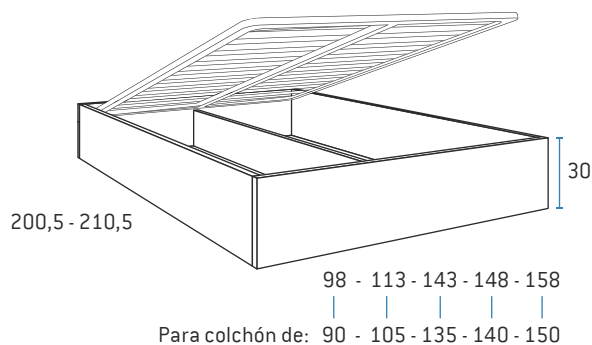
Bañera con somier elevable apertura lateral con estantería lateral

	Kilos	m³	Código	Puntos
90 x 190	98,9	0,364	D90665	540
90 x 200	103,9	0,383	D90666	550
105 x 190	108,3	0,378	D90667	570
105 x 200	113,7	0,397	D90668	580

Somier con base tapizada indicar el código + T. Incrementa

20

Se fabrica en colores base y combinación.



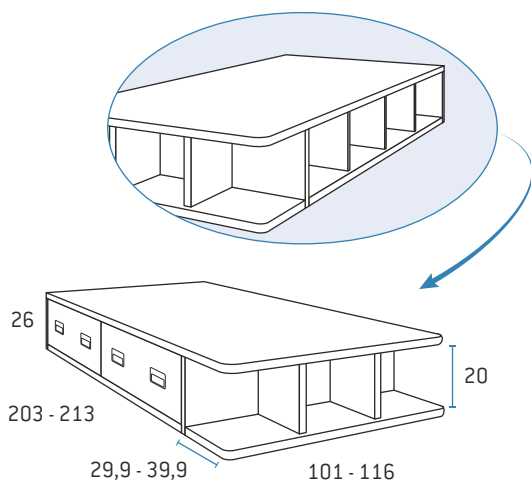
Bañera con somier elevable apertura frontal

	Kilos	m³	Código	Puntos
90 x 190	73,3	0,270	D90669	450
90 x 200	76,9	0,283	D90670	470
105 x 190	80,2	0,280	D90671	475
105 x 200	84,2	0,294	D90672	485
135 x 190	92,3	0,368	D90170	590
135 x 200	96,9	0,386	D90673	600
140 x 190	96,9	0,386	D90483	590
140 x 200	98,0	0,395	D90695	600
150 x 190	99,4	0,402	D90171	620
150 x 200	104,3	0,422	D90674	630

Somier con base tapizada indicar el código + T. Incrementa

20

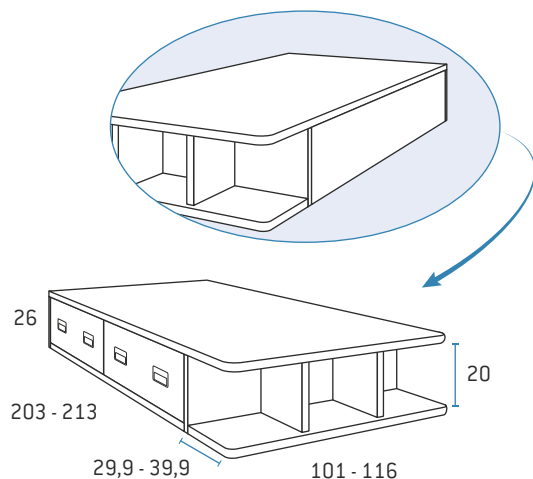
Se fabrica en colores base y combinación.



Bañera con 2 baúles, estantería frontal y estantería lateral

	Kilos	m³	Código	Puntos
90 x 190	110,5	0,726	D90681	480
90 x 200	116,0	0,762	D90682	490
105 x 190	120,4	0,791	D90683	500
105 x 200	126,4	0,830	D90684	510

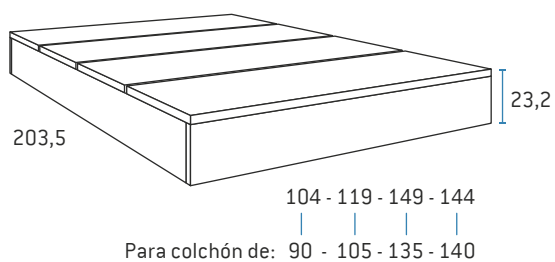
Valida para montaje con cajones a izquierda y derecha.



Bañera con 2 baúles y estantería frontal

	Kilos	m ³	Código	Puntos
90 x 190	110,0	0,724	D90685	450
90 x 200	115,5	0,760	D90686	460
105 x 190	119,9	0,789	D90687	470
105 x 200	125,9	0,828	D90688	480

Valida para montaje con cajones a izquierda y derecha.

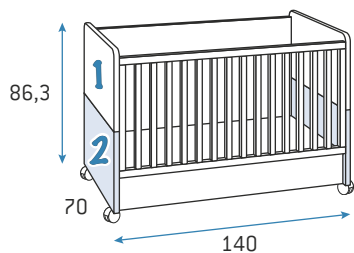


Tatami

	Kilos	m ³	Código	Puntos
90 x 190	62,0	0,146	D90184	296
105 x 190	68,9	0,158	D90185	296
135 x 190	82,5	0,184	D90186	348
140 X 190	84,0	0,190	D90757	348

Se fabrica en colores base y combinación.

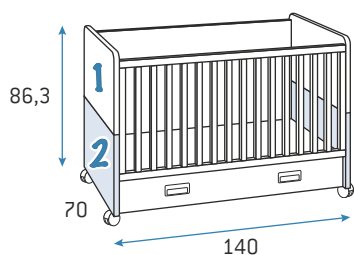
CUNAS



Cuna bicolor barandilla recta con ruedas

	Kilos	m ³	Código	Puntos
Cuna 120 x 60	63,4	0,286	D83556	290

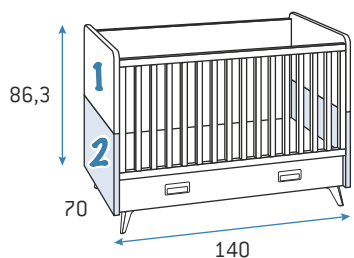
Barandilla siempre en color blanco.
Colchón cuna 120 x 60 no incluido.



Cuna bicolor barandilla recta con cajón con ruedas

	Kilos	m ³	Código	Puntos
Cuna 120 x 60	84,8	0,477	D83557	390

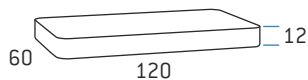
Barandilla siempre en color blanco.
Colchón cuna 120 x 60 no incluido.



Cuna bicolor barandilla recta con cajón con patas

	Kilos	m ³	Código	Puntos
Cuna 120 x 60	84,8	0,477	D83558	390

Barandilla siempre en color blanco.
Colchón cuna 120 x 60 no incluido.

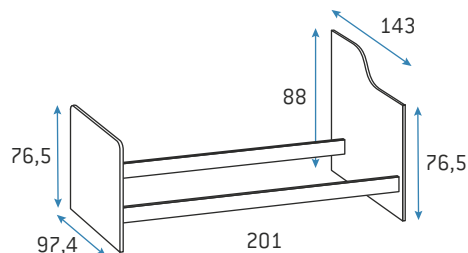
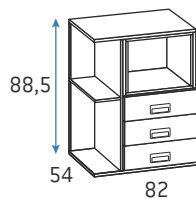
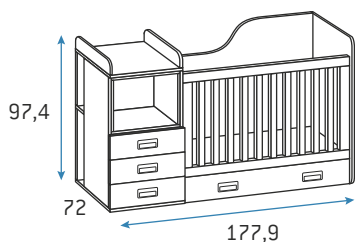


Colchón para cuna

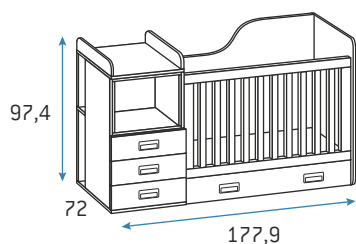
	Kilos	m ³	Código	Puntos
Colchón espuma 120 x 60 x 12	3,5	0,106	D0018	90
Colchón muelles 120 x 60 x 12	7,0	0,106	D0019	124

Colores combinables aplicables a módulo cajones, cubo, estantería y cambiador.
Combina base: toda la cuna excepto barandilla, siempre blanca.

CUNAS CONVERTIBLES STAR



Detalle de la conversión de la cuna convertible Star en cama de 190 x 90 y módulo auxiliar.



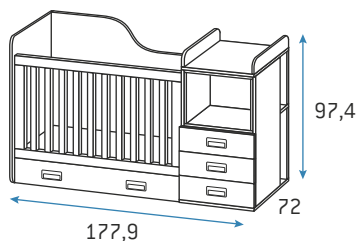
Cuna convertible Star 3 cajones + cubo barandilla recta izquierda

	Kilos	m ³	Código	Puntos
Cuna 120 x 60	96,4	0,506	D0024	660

Barandilla siempre en color blanco.

Colchón 120 x 60 no incluido.

Colchón cambiador 68 x 50 no incluido.



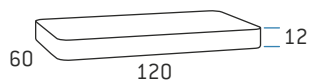
Cuna convertible Star 3 cajones + cubo barandilla recta derecha

	Kilos	m ³	Código	Puntos
Cuna 120 x 60	96,4	0,506	D0022	660

Barandilla siempre en color blanco.

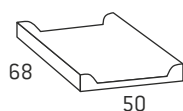
Colchón 120 x 60 no incluido.

Colchón cambiador 68 x 50 no incluido.



Colchón para cuna

	Kilos	m ³	Código	Puntos
Colchón espuma 120 x 60 x 12	3,5	0,106	D0018	90
Colchón muelles 120 x 60 x 12	7,0	0,106	D0019	124

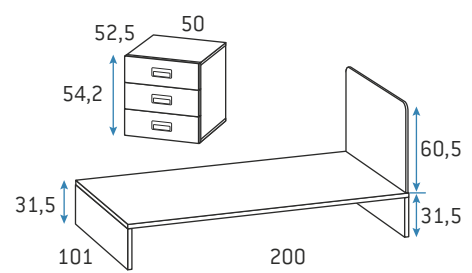
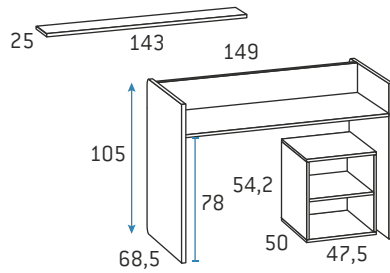
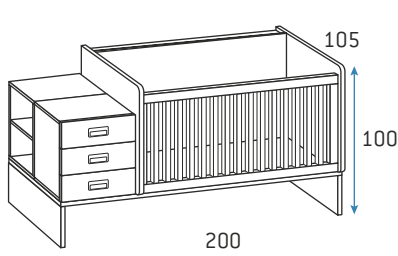


Colchón cambiador

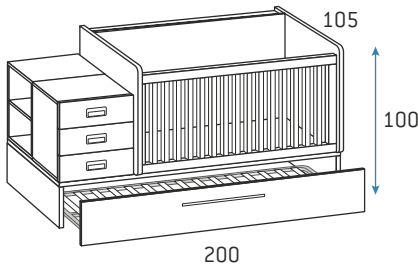
	Kilos	m ³	Código	Puntos
68 x 50	0,1	0,050	D0027	57

CUNAS CONVERTIBLES 30

Colores combinables aplicables a respaldo, lejas, cajones, módulo de cajones, módulo de estantes, arrastre, cajones y módulo de 4 contenedores.
Combina base: toda la cuna excepto barandilla, siempre en unicolor.



Detalle de la conversión de la cuna en compacto base 30 infantil 190 x 90, leja, escritorio, bajo mesa y mesita. Las patas de la mesita y del bajo mesa se incluyen en el conjunto.

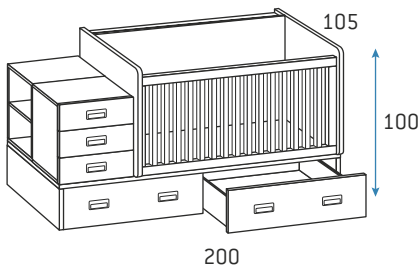


Cuna convertible 30 barandilla recta con somier de arrastre 190 x 90

	Kilos	m ³	Código	Puntos
Cuna 140 x 70	178,1	0,728	D0044	950

Válida para derecha o izquierda. Incluye refuerzo metálico.
Colchón cuna 140 x 70 no incluido.
Base cambiador 100 x 49,5 y colchón cambiador 78 x 47,5 no incluidos.
Altura libre somier de arrastre: 15 cm.

Barandilla siempre en color blanco.

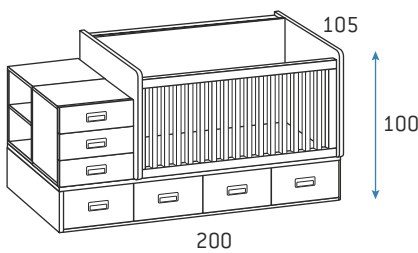


Cuna convertible 30 barandilla recta con 2 cajones con ruedas

	Kilos	m ³	Código	Puntos
Cuna 140 x 70	180,1	1,111	D0045	935

Cajones con ruedas solo admiten tirador Circus o Embutido.
Válida para derecha o izquierda. Incluye refuerzo metálico.
Colchón cuna 140 x 70 no incluido.
Base cambiador 100 x 49,5 y colchón cambiador 78 x 47,5 no incluidos.

Barandilla siempre en color blanco.

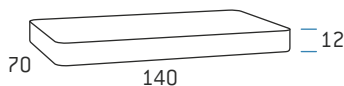


Cuna convertible 30 barandilla recta con módulo 4 contenedores

	Kilos	m ³	Código	Puntos
Cuna 140 x 70	220,6	1,183	D0046	1.132

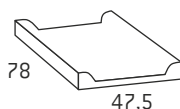
Cajones de módulo inferior solo admiten tirador Circus o Embutido.
Válida para derecha o izquierda. Incluye refuerzo metálico.
Colchón cuna 140 x 70 no incluido.
Base cambiador 100 x 49,5 y colchón cambiador 78 x 47,5 no incluidos.

Barandilla siempre en color blanco.



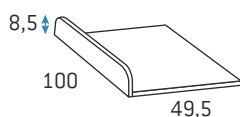
Colchón para cuna

	Kilos	m ³	Código	Puntos
Colchón espuma 140 x 70 x 12	4,2	0,127	D0020	106
Colchón muelles 140 x 70 x 12	8,4	0,127	D0021	168



Colchón cambiador

	Kilos	m ³	Código	Puntos
78 x 47,5	0,1	0,050	D0039	65



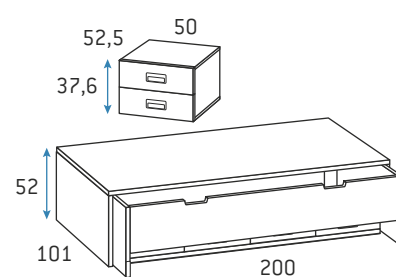
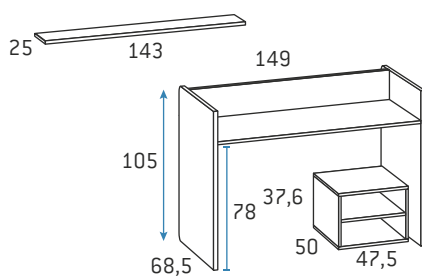
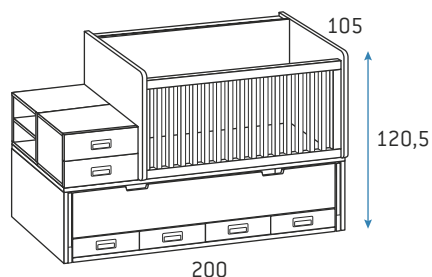
Base cambiador de cuna convertible

	Kilos	m ³	Código	Puntos
100 x 49,5	7,5	0,021	D0040	41

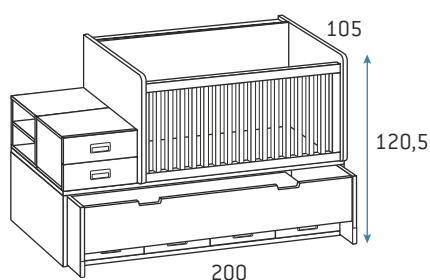
Admite colores base y unicolor.

Colores combinables aplicables a respaldo, lejas, cajones, módulo de cajones, módulo de estantes, arrastre, cajones y módulo de 4 contenedores.
Combina base: toda la cuna excepto barandilla, siempre en unicolor.

CUNAS CONVERTIBLES 30



Detalle de la conversión de la cuna en compacto base 30 con nido oculto 190 x 90, leja, escritorio, bajo mesa y mesita.



Cuna convertible 30 con nido oculto barandilla recta con módulo 4 cajones bajos

	Kilos	m ³	Código	Puntos
Cuna 140 x 70	243,1	1,013	D0050	1.350

Barandilla siempre en color blanco.

Válida para derecha o izquierda.

Incluye refuerzo metálico.

Barandilla siempre en color blanco.

Colchón cuna 140 x 70 no incluido.

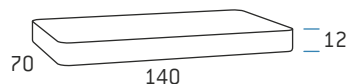
Base cambiador 100 x 49,5 y colchón cambiador 78 x 47,5 no incluidos.

Altura libre nido oculto: 26 cm.

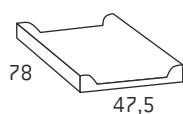
Somier para nido 180 x 90 no incluido.

Colchón para nido 180 x 90 no incluido.

Colchón para cuna

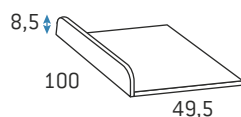


	Kilos	m ³	Código	Puntos
Colchón espuma 140 x 70 x 12	4,2	0,127	D0020	106
Colchón muelles 140 x 70 x 12	8,4	0,127	D0021	168



Colchón cambiador

	Kilos	m ³	Código	Puntos
78 x 47,5	0,1	0,050	D0039	65



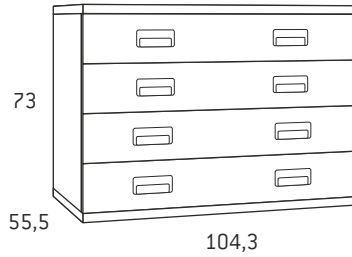
Base cambiador de cuna convertible

	Kilos	m ³	Código	Puntos
100 x 49,5	7,5	0,021	D0040	41

Admite colores base y unicolor.

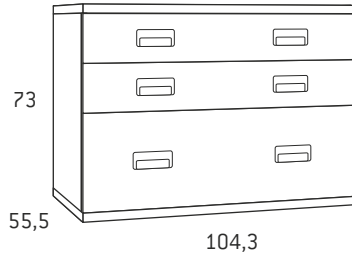
COMPLEMENTOS CUNAS

Armazón y frentes se fabrican en colores base y combinación.



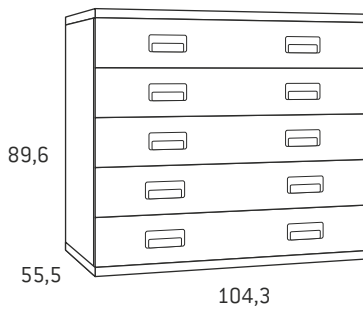
Comodín 4 cajones fondo 55,5

	Kilos	m ³	Código	Puntos
104,3 x 55,5	49,4	0,381	D0059	280



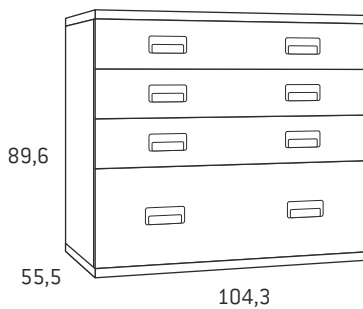
Comodín 2 cajones + 1 contenedor fondo 55,5

	Kilos	m ³	Código	Puntos
104,3 x 55,5	47,1	0,381	D0064	260



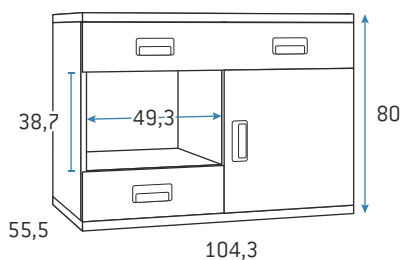
Comodín 5 cajones fondo 55,5

	Kilos	m ³	Código	Puntos
104,3 x 55,5	52,8	0,410	D0126	315



Comodín 3 cajones + 1 contenedor fondo 55,5

	Kilos	m ³	Código	Puntos
104,3 x 55,5	52,4	0,410	D0135	295

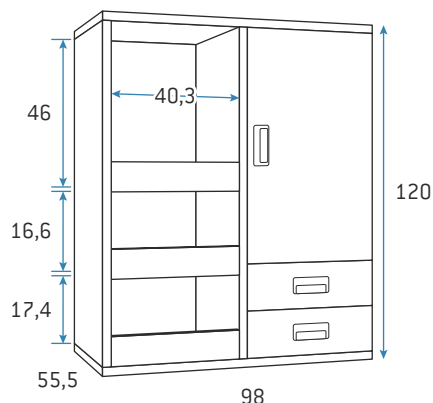


Comodín cambiador fondo 55,5

	Kilos	m ³	Código	Puntos
104,3 x 55,5	62,1	0,501	D0068	280

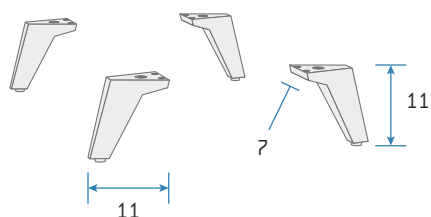
Armazón y frentes se fabrican en colores base y combinación.

COMPLEMENTOS CUNAS



Sinfonier con estantería fondo 55,5

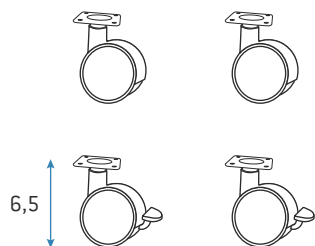
	Kilos	m ³	Código	Puntos
104,3 x 55,5	79,5	0,359	D0072	463



Juego de 4 patas

	Kilos	m ³	Código	Puntos
7 x 11 x 11	1,2	0,005	D4574	22

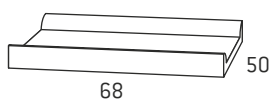
Especificar color: blanco, gris o pizarra.



Juego de 4 ruedas para comodines, módulos auxiliares y sinfonieres

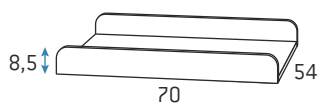
	Kilos	m ³	Código	Puntos
	1,0	0,006	D4545	20

Especificar color: aluminio o blanco.



Colchón cambiador de comodín

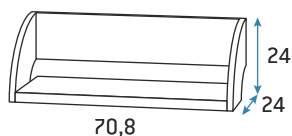
	Kilos	m ³	Código	Puntos
68 x 50	0,1	0,040	D0027	57



Base cambiador de comodín

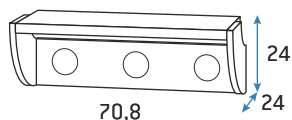
	Kilos	m ³	Código	Puntos
70 x 54	7,5	0,018	D0063	41

Admite colores base y unicolor.



Diáfano forma

	Kilos	m ³	Código	Puntos
70,8 x 24	4,2	0,053	D0097	80

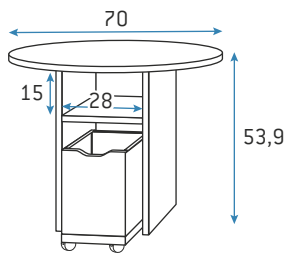


Diáfano perchero

	Kilos	m ³	Código	Puntos
70,8 x 24	4,9	0,053	D0098	92

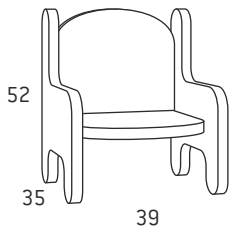
COMPLEMENTOS CUNAS

Armazón y frentes se fabrican en colores base y combinación.



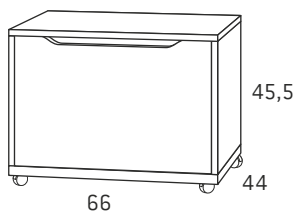
Mesa infantil

	Kilos	m ³	Código	Puntos
70 x 53,9	20,8	0,090	D0092	145



Silla infantil

	Kilos	m ³	Código	Puntos
39 x 52	8,2	0,085	D0093	98



Baúl juguetero

	Kilos	m ³	Código	Puntos
66 x 44	18,5	0,152	D0094	140

Composiciones

FORMAS 
@evolution

Composición F001

Quarzo - Piedra - Avio - Tirador Circus

C.	Código	Pág.	Artículos que la componen	Puntos
1	D1339	51	Armario rincón chaflán-recto derecho 118,6 x 100,4	690
1	D1033	24	Armario 1 puerta izquierda + 4 cajones 47,3 x 57,5	348
1	D85095	299	Compacto bicama 63,5-R base 30 con nido oculto 190 x 90 + módulo 4 contenedores 190 x 90	1.100
1	D6524	229	Encimera 30 recta con 1 terminación curva especial de 170	116
1	D6202	221	Costado 30 lateral de mesa estudio 50,9 x 25 x 73,5	36
1	D6273	223	Pie de mesa Combi 51 x 73,5	105
1	D7434	250	Estantería Horizon para altura 220 (143,5 de alto)	189
1	D7415	244	Diáfano Zig-zag derecho de 101,5	65
1	D7416	244	Diáfano Zig-zag izquierdo de 65,5	50
1	D4542	181	Mesita chaflán 3 cajones con ruedas	173
Total puntos composición				2.872
1	D3563	11	Bajera Gris para cama de 190 x 90	36
1	D3491	8	Funda nórdica Rayas para cama 190 x 90	86
1	D3611	14	Cojín Piedra	29
1	D3608	13	Cojín Ocean	29



Composición F-002

Quarzo - Seda - Pink - Tirador Nova

C.	Código	Pág.	Artículos que la componen	Puntos
1	D10334	48	Armario rincón reducido estantería izquierda y puerta L batiente 149,5 x 73,5	700
1	D5102	202	Puente 90 bastidor oculto 3 puertas 151 x 96 x 57,5	331
1	D5245	203	Bastidor metálico para puentes fondo 57,5 de 151	114
1	D5092	204	Costado para fondo 57,5 x 220	82
1	D85015	306	Compacto 57 base 30 con 1 contenedor + 1 baúl + 1 contenedor + somier de arrastre 190 x 90	770
1	D85136	310	Corona baja para compacto base 30 de 190 x 90	60
1	D6509	228	Encimera 30 recta de 151	56
1	D6020	213	Bajo mesa estudio 4 cajones 47,3 x 73,5 x 52	182
1	D6210	224	Soporte para encimera metálico escuadra	23
Total puntos composición				2.318
1	D3563	11	Bajera Gris para cama 190 x 90	36
1	D3611	14	Cojín Piedra	29



COMPOSICIONES



Composición F-003

Tiza- Cipres - Piedra - Tirador Punt

C.	Código	Pág.	Artículos que la componen	Puntos
1	D1015	24	Armario 1 puerta izquierda + 2 cajones 52,3 x 57,5	307
1	D10247	30	Armario 2 puertas largas Clair 104,1 x 57,5	885
1	D3042	174	Cajonera interior 2 cajones para cuerpo de 104,1	136
1	D85094	296	Compacto bicama 56-R base 30 con nido oculto 190 x 90 + módulo 4 cajones bajos	1.070
1	D7444	252	Librería Domo encimera derecha 289 x 161	490
1	D7419	247	Estantería para colgar de 3 huecos de 151	100
Total puntos composición				2.988
1	D3563	11	Bajera Gris para cama 190 x 90	36
1	D3515	9	Funda nórdica Cuadros para cama 190 x 90	86
1	D3611	14	Cojín Piedra	29
1	D3608	13	Cojín Ocean	29



Composición F-004

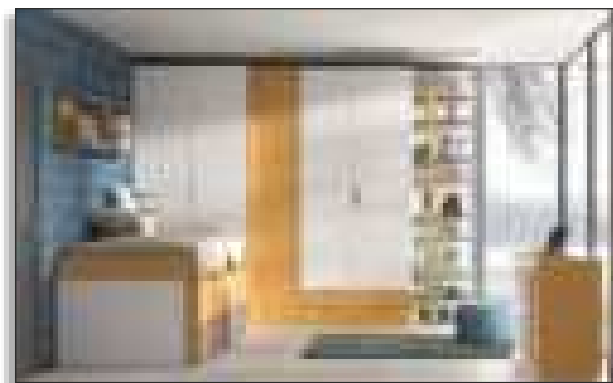
Habana - Blanco - Tirador Seta Madera

C.	Código	Pág.	Artículos que la componen	Puntos
1	D10218NP	29	Armario 2 puertas + 4 cajones + hueco izquierdo tirador New Perfil 104,1 x 57,5	646
1	D85351	300	Compacto bicama 64-R base 30 con nido oculto 190 x 90 + módulo 1 contenedor + 1 baúl + 1 contenedor lowcost	912
1	D6524	229	Encimera 30 recta con 1 terminación curva especial de 191	116
1	D9004	216	Arcón zapatero lateral 51 x 73,5 x 101	230
1	D6273	223	Pie de mesa Combi 51 x 73,5	105
1	D7434	250	Estantería Horizon para altura 220 de 143,5 5 Incremento Tirador Seta Madera	189 10 x 7
Total puntos composición				2.268
1	D3563D		Bajera Gris para cama 190 x 90	36
1	D3485	8	Funda nórdica Confeti para cama de 190 x 90	86
1	D3605	13	Cojín Seda	29
2	D3607	13	Cojín Pink	2 x 29

Composición F-005

Tiza - Cacao - Camel - Tirador Nova

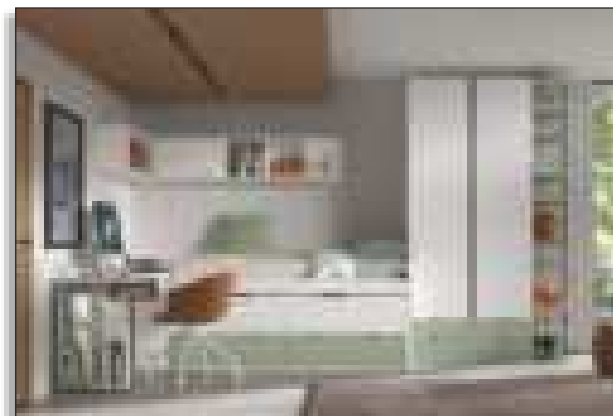
C.	Código	Pág.	Artículos que la componen	Puntos
1	D10332	47	Armario rincón reducido puertas plegables izquierdo y puerta L batiente 149,5 x 73,5	823
1	D1084	27	Armario 2 puertas + 2 cajones 104,1 x 57,5	456
1	D7439	251	Estantería Horizon 220	250
1	D85343	301	Compacto bicama 64-R base 30 con nido oculto 190 x 90 + módulo 4 contenedores lowcost	922
1	D85323	301	Corona baja para compacto base 30 con 2 camas 190 x 90 lowcost	60
1	D7419	247	Estantería para colgar de 3 huecos de 151	100
1	D4571	194	Módulo auxiliar mesa giratoria giro izquierda 100,3 x 41	475
Total puntos composición				3.086
1	D3581	12	Bajera Blanco para cama 190 x 90	36
1	D3551	10	Funda nórdica Piedra para cama 190 x 90	89
1	D3611	14	Cojín Piedra	29
1	D3613	14	Cojín Vibes	29



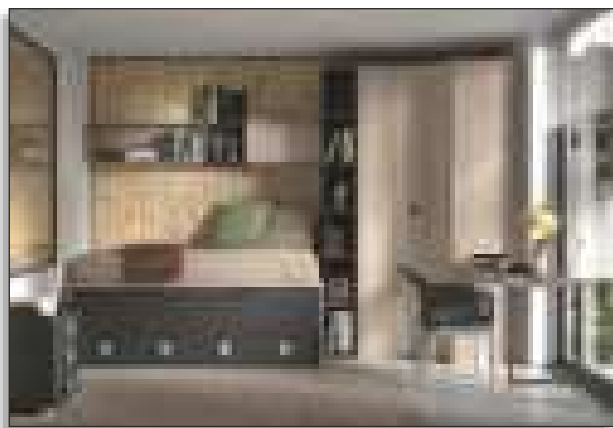
Composición F-006

Blanco - Cipres - Pizarra - Tirador Vizor

C.	Código	Pág.	Artículos que la componen	Puntos
1	D1082NP	27	Armario 2 puertas + 2 cajones tirador New Perfil 94,1 x 57,5	480
1	D7439	251	Estantería Horizon 220	250
1	D80001	284	Compacto bicama 63-R base 20 Forma con nido oculto con ruedas + módulo 2 baúles 190 x 90	971
1	D9042	217	Arcón zapatero lateral 1 cajón + 1 contenedor ancho 51	240
1	D6524	229	Encimera 30 recta con 1 terminación curva de 200	116
1	D6271	223	Pie de mesa Cubox 51 x 73,5	155
1	D7291	247	Estantería para colgar de 101,5	90
1	D7313	245	Módulo para colgar de 101,5 con puerta con pulsador y hueco derecho	105
1	D7292	247	Estantería para colgar abierta de 65,5	70
Total puntos composición				2.477
1	D3563	11	Bajera Gris para cama 190 x 90	36
1	D3497	8	Funda nórdica Geométrico para cama 190 x 90	86
1	D3608	13	Cojín Ocean	29
1	D3609	13	Cojín Ciprés	29



COMPOSICIONES



Composición F-007

Habana - Pizarra - Tirador Seta P - Tirador Seta Madera

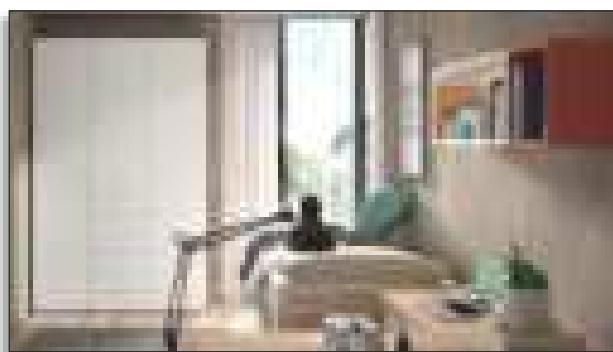
C.	Código	Pág.	Artículos que la componen	Puntos
1	D1327	61	Armario rincón curvo-recto puerta recta izquierda 119,7 x 87,7	790
1	D1891	66	Armario estantes color 35 x 55,5	245
1	D85037	308	Compacto bicama 64-R base 30 con nido oculto con ruedas + módulo 4 contenedores 190 x 90	950
1	D4542	181	Mesita chaflán 3 cajones con ruedas 47,5 x 40,5	173
1	D6522	229	Encimera 30 recta con 1 terminación curva de 151	96
1	D6273	223	Pie de mesa Combi 51 x 73,5	105
1	D6210	224	Soporte para encimera metálico escuadra	23
1	D7291	247	Estantería para colgar de 101,5	90
1	D7292	247	Estantería para colgar abierta de 65,5	70
1	D7285	246	Módulo para colgar de 1 puerta con pulsador de 65,5	98
1		5	Incremento Tirador Seta Madera	7 x 7
Total puntos composición				2.659
1	D3557	11	Bajera Seda para cama 190 x 90	36
1	D3609	13	Cojín Ciprés	29
1	D3611	14	Cojín Piedra	29



Composición F-008

Terra - Blanco - Arcilla - Tirador Nova

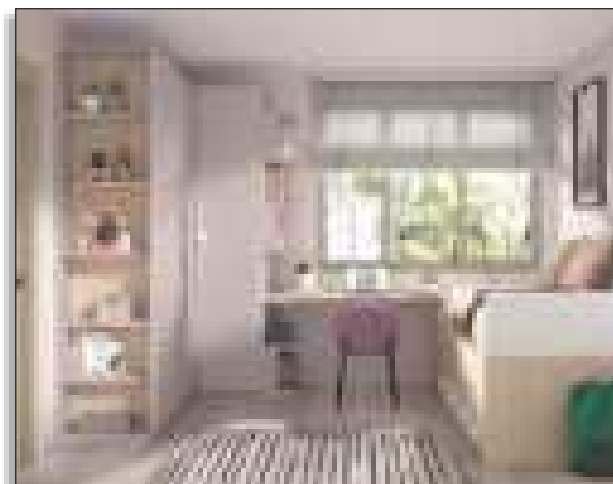
C.	Código	Pág.	Artículos que la componen	Puntos
1	D1207	37	Armario 3 puertas + 6 cajones 138,1 x 57,5	831
1	D8982	305	Compacto bicama 57-R base 30 con nido oculto con ruedas + 4 cajones bajos 190 x 90	920
1	D85136	310	Corona baja para compacto base 30 de 190 x 90	60
1	D6833	234	Encimera 50 angular 2 terminaciones curva 150 x 150	263
1	D6202	221	Costado 30 lateral de mesa estudio 50,9 x 25 x 73,5	36
1	D6204	222	Costado 30 central de mesa estudio 49 x 52 x 73,5	41
1	D6269	223	Pie de mesa Cuadrada 51 x 73,5	96
1	D7291	247	Estantería para colgar de 101,5	90
1	D7139	246	Cubo de colgar	65
1	D4538	181	Mesita chaflán 2 cajones con ruedas 47,5 x 40,5	144
Total puntos composición				2.546
1	D3563	11	Bajera Gris para cama 190 x 90	36
1	D3491	8	Funda nórdica Rayas para cama 190 x 90	86
1	D3608	13	Cojín Ocean	29



Composición F-009

Ambar - Lavanda - Blanco - Tirador Seta - Tirador Seta P

C.	Código	Pág.	Artículos que la componen	Puntos
1	D20420	108	Armario rincón escuadra puerta izquierda plegable 150,8 x 109,8	780
1	D20051	116	Armario terminal izquierdo con estantes 62,3 x 57,5	350
1	D85129	297	Compacto bicama 56-R base 30 brazo arcón izquierdo con nido oculto 190 x 90 + módulo 4 cajones bajos	1.045
1	D9004	216	Arcón zapatero lateral 51 x 73,5 x 101	230
1	D6511	228	Encimera 30 recta especial de 195	76
1	D6734	221	Bajo de mesa diáfano 55,5 x 73,5 x 25,5	75
1	D7280	248	Estantería diáfano para altura 240 (163,5 de alto)	103
Total puntos composición				2.659
1	D3557	11	Bajera Seda para cama 190 x 90	36
1	D3605	13	Cojín Seda	29
1	D3607	13	Cojín Pink	29



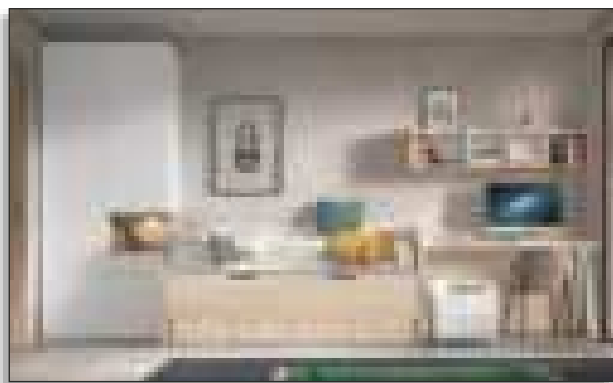
Composición F-010

Terra - Cipres - Pizarra - Tirador Most

C.	Código	Pág.	Artículos que la componen	Puntos
1	D10027	46	Armario librería arcón abatible puertas plegables apertura hacia la izquierda arcón altura 87 de 104,1 x 57,5	513
1	D10242	27	Armario 1 puerta Clair 52,3 x 57,5	524
1	D3003	168	Estante interior 52,3	16
1	D85335	299	Compacto bicama 56,5-R base 30 con nido oculto 190 x 90 + módulo 2 baúles bajos lowcost	880
1	D85325	301	Corona baja para compacto base 30 con 2 camas 190 brazo arcón derecho lowcost 190 x 90	45
1	D6509	228	Encimera 30 recta especial 146	56
1	D6736	215	Bajo de mesa diáfano huecos 140 x 73,5 x 25,5	120
3	D7250	266	Leja de 3 de grosor con soporte oculto especial 146	3 x 80
2	D7139	246	Cubo de colgar	2 x 65
1	D6210	224	Soporte para encimera metálico escuadra	23
Total puntos composición				2.547



COMPOSICIONES



Composición F-011

Ambar - Blanco - Tirador Punt

C.	Código	Pág.	Artículos que la componen	Puntos
1	D10213LU	28	Armario 2 puertas + 4 cajones + hueco derecho 94,1 x 57,5 Incremento Led + USB	586 135
1	D8982	305	Compacto bicama 57-R base 30 con nido oculto con ruedas + 4 cajones bajos 190 x 90	920
1	D85156	311	Corona alta para compacto base 30 brazo arcón izquierdo 190 x 90	75
1	D6509	228	Encimera 30 recta de 151	56
2	D6753	224	Pie de mesa V 49 x 73,5	2 x 78
1	D4538	181	Mesita chaflán 2 cajones con ruedas 47,5 x 40,5	144
1	D7412	244	Diáfano Hache 151	115
1	D3107	15	Tablero a medida 151 x 92 de 19 mm. de grosor canteado	77
Total puntos composición				2.264
1	D3593	12	Bajera Piedra para cama 190 x 90	36
1	D3491	8	Funda nórdica Rayas para cama 190 x 90	86
1	D3608	13	Cojín Ocean	29



Composición F-012

Tiza - Seda - Lila - Tirador Circus - Tirador Seta Madera

C.	Código	Pág.	Artículos que la componen	Puntos	
1	D10316	43	Armario 2 puertas correderas con 2 paneles 186,3 x 63,2	955	
1	D10048	65	Armario terminal derecho perchero 62,3 x 57,5	325	
1	D85351	300	Compacto bicama 64-R base 30 con nido oculto 190 x 90 + módulo 1 contenedor + 1 baúl + 1 contenedor lowcost	912	
1	D85323	301	Corona baja para compacto base 30 con 2 camas 190 lowcost 190 x 90	60	
1	D9004	216	Arcón zapatero lateral 51 x 73,5 x 101	230	
1	D6527	229	Encimera 30 recta con 1 terminación curva 241	122	
1	D6753	224	Pie de mesa V 49 x 73,5	78	
1	D4542	181	Mesita chaflán 3 cajones con ruedas 47,5 x 40,5	173	
1	D7418	247	Estantería para colgar de 3 huecos Estantería de 101,5	75	
1	D7292	247	Estantería para colgar abierta de 65,5	70	
1	D7313	245	Módulo para colgar con puerta con pulsador y hueco derecho 101,5	105	
				5 Incremento Tirador Seta Madera	3 x 7
Total puntos composición				3.126	
1	D3497	8	Funda nórdica Geométrico para cama 190 x 90	86	

Composición F-013

Ambar - Pizarra - Tirador Seta Madera - Tirador Seta P Madera

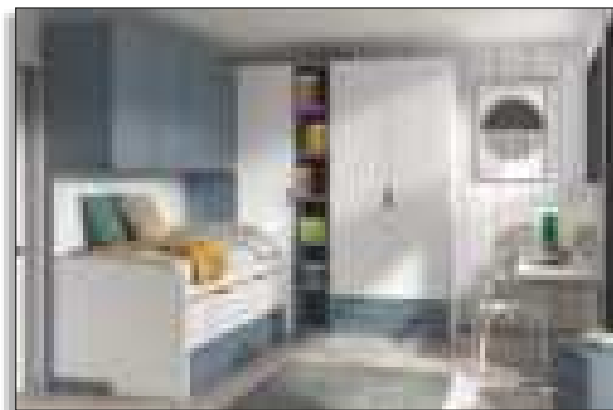
C.	Código	Pág.	Artículos que la componen	Puntos
1	D1802	30	Armario asimétrico derecho 3 puertas + 2 cajones 104,1 x 57,5	530
1	D8295	284	Compacto bicama 63-R base 20 Forma brazo arcón izquierdo con nido oculto con ruedas + 2 cajones con ruedas 190 x 90	762
1	D6258	225	Soporte de encimera para compacto 63-R base 20, lowcost y bicolor	32
1	D6524	229	Encimera 30 recta con 1 terminación curva especial 170	116
1	D6269	223	Pie de mesa Cuadrada 51 x 73,5 Incremento Tirador Seta Madera	96 7 x 7
Total puntos composición				1.585
2	D3557	11	Bajera Seda para cama 190 x 90	2 x 36
2	D3521	9	Funda nórdica Seda para cama 190 x 90	2 x 89
1	D3613	14	Cojín Vibes	29
1	D3605	13	Cojín Seda	29



Composición F-014

Tiza - Avio - Tirador Nova

C.	Código	Pág.	Artículos que la componen	Puntos
1	D20021	94	Armario librería arcón abatible puerta derecha batiente arcón altura 87 de 104,1 x 57,5	489
1	D2891	116	Armario estantes color 35 x 55,5	265
1	D2084	77	Armario 2 puertas + 2 cajones 104,1 x 57,5	471
1	D5104	202	Puente 90 bastidor oculto 4 puertas 203 x 96 x 57,5	360
1	D5138	203	Soporte metálico izquierdo para puentes fondo 57,5 alto 90	212
1	D8290	285	Compacto bicama 63-R base 20 Forma con nido oculto con ruedas + módulo 4 contenedores 190 x 90	986
1	D6509	228	Encimera 30 recta de 151	56
1	D6269	223	Pie de mesa Cuadrada 51 x 73,5	96
1	D6210	224	Soporte para encimera metálico escuadra	23
1	D4013	182	Mesita 2 cajones con ruedas 47,5 x 41	137
Total puntos composición				3.095
1	D3581	12	Bajera Blanco para cama 190 x 90	36
1	D3491	8	Funda nórdica Rayas para cama 190 x 90	86
1	D3608	13	Cojín Ocean	29
2	D3611	14	Cojín Piedra	2 x 29



COMPOSICIONES



Composición F-015

Quarzo - Onyx - Camel

C.	Código	Pág.	Artículos que la componen	Puntos
1	D1828	37	Armario 3 puertas largas con franja izquierdo 154,5 x 57,5	624
1	D85037	308	Compacto bicama 64-R base 30 con nido oculto con ruedas + módulo 4 contenedores 190 x 90	950
1	D85156	311	Corona alta para compacto base 30 brazo arcón izquierdo 190 x 90	75
1	D83134	313	Escalera 1 puerta + 1 contenedor 52,5 x 101	260
1	D6800	238	Encimera 30 terminación recta volada con panel alto 140 x 65,5	186
1	D7288	246	Módulo vertical para colgar de 1 puerta con pulsador de 65,5	98
1	D6007	212	Módulo para colgar de 1 puerta inferior con pulsador de 101,5	105
1	D7244	246	Estantería para colgar de 2 estantes de 65,5	70
Total puntos composición				2.368
1	D3575	11	Bajera Ocean para cama 190 x 90	36
1	D3539	10	Funda nórdica Ocean - Ciprés para cama 190 x 90	89
1	D3605	13	Cojín Seda	29



Composición F-016

Blanco - Essence - Chicle - Tirador Circus

C.	Código	Pág.	Artículos que la componen	Puntos
1	D1108	29	Armario 2 puertas largas 104,1 x 57,5	357
1	D8982	305	Compacto bicama 57-R base 30 con nido oculto con ruedas + 4 cajones bajos 190 x 90	920
1	D83134	313	Escalera 1 puerta + 1 contenedor 52,5 x 101	260
1	D6004	212	Bajo mesa estudio 2 cajones 47,3 x 73,5 x 52	144
1	D6210	224	Soporte para encimera metálico escuadra	23
1	D6509	228	Encimera 30 recta 151	56
1	D7416	244	Diáfano Zig-zag izquierdo de 65,5	50
1	D7415	244	Diáfano Zig-zag derecho de 101,5	65
4	D85353	291	Respaldo de 100	4 x 50
Total puntos composición				2.075
1	D3581	12	Bajera Blanco para cama 190 x 90	36
1	D3607	13	Cojín Pink	29

Composición F-017

Ambar - Ocean - Tirador Circus

C.	Código	Pág.	Artículos que la componen	Puntos
1	D1416	44	Armario librería arcón abatible puertas correderas con altura 87 de 104,1 x 57,5	555
1	D1025	24	Armario 1 puerta derecha + 4 cajones 52,3 x 57,5	373
1	D1353	66	Armario terminal rinconera 1 puerta apertura derecha-izquierda 45 x 57,5	392
1	D8229	273	Compacto bicama 56-R base 20 Forma con nido oculto con ruedas + módulo 4 cajones bajos 190 x 90 —Nido 180 x 90—	944
1	D6748	218	Arcón extraíble encimera ancho 51 x 101	280
1	D7292	247	Estantería para colgar abierta de 65,5	70
1	D7267	243	Diáfano abierto de 101,5	58
Total puntos composición				2.672
1	D3581	12	Bajera Blanco para cama 190 x 90	36
1	D3521	9	Funda nórdica Seda para cama 190 x 90	89
1	D3608	13	Cojín Ocean	29
1	D3612	14	Cojín Love	29



Composición F-018

Tiaz - Gris - Piedra - Tirador Seta Madera - Tirador Sera Madera P

C.	Código	Pág.	Artículos que la componen	Puntos
1	D1327	61	Armario rincón curvo-recto puerta recta izquierda 119,7 x 87,7	790
1	D10048	65	Armario terminal derecho perchero 62,3 x 57,5	325
1	D80211	286	Compacto bicama 63-R base 20 Forma brazo arcón izquierdo con nido oculto con ruedas + módulo 1 contenedor + 1 baúl + 1 contenedor 190 x 90 —Nido 180 x 90—	976
1	D9003	216	Arcón zapatero lateral 32 x 73,5 x 101	210
1	D6549	232	Encimera 30 decreciente terminación curva para compactos de 90 de 203	113
1	D6004	212	Bajo mesa estudio 2 cajones 47,3 x 73,5 x 52	144
1	D7285	246	Módulo para colgar de 1 puerta con pulsador de 65,5	98
1	D7292	247	Estantería para colgar abierta de 65,5	70
1	D7291	247	Estantería para colgar abierta de 101,5	90
			5 Incremento Tirador Seta Madera	14 x 7
Total puntos composición				2.914
1	D3593	12	Bajera Piedra para cama 190 x 90	36
1	D3491	8	Funda nórdica Rayas para cama 190 x 90	86
1	D3610	14	Cojín Avio	29



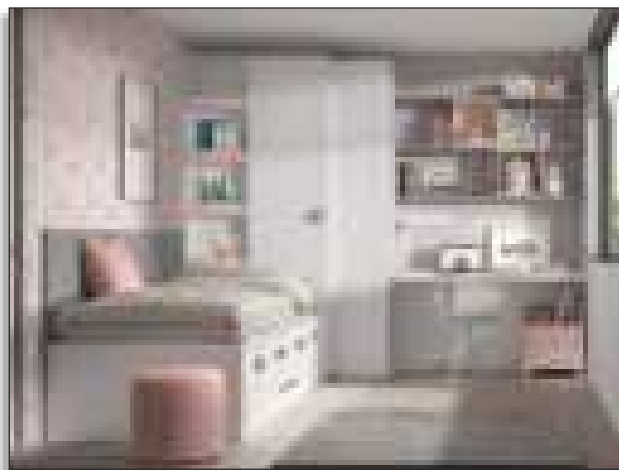
COMPOSICIONES



Composición F-019

Tiza - Rosado - Tirador Most

C.	Código	Pág.	Artículos que la componen	Puntos
1	D10423	58	Armario rincón escuadra puerta derecha plegable 150,8 x 109,8	765
1	D1353	66	Armario terminal rinconera 1 puerta apertura derecha-izquierda 45 x 57,5	392
1	D85109	308	Compacto bicama 64-R base 30 con nido oculto con ruedas + módulo 2 baúles 190 x 90 —Nido 180 x 90—	935
1	D85152	311	Corona alta para compacto base 30 brazo arcón derecho	75
1	D9004	216	Arcón zapatero lateral 51 x 73,5 x 101	230
1	D6527	229	Encimera 30 recta con 1 terminación curva 241	122
1	D6004	212	Bajo mesa estudio 2 cajones 47,3 x 73,5 x 52	144
1	D7416	244	Diáfano Zig-zag izquierdo de 65,5	50
1	D7415	244	Diáfano Zig-zag derecho de 101,5	65
Total puntos composición				2.778
1	D3491	8	Funda nórdica Rayas para cama 190 x 90	86



Composición F-020

Tiza - Piedra - Pink - Tirador Seta - Tirador Seta P

C.	Código	Pág.	Artículos que la componen	Puntos
1	D10334	48	Armario rincón reducido estantería izquierda y puerta L batiente 149,5 x 73,5	700
1	D8972	304	Compacto 49 base 30 con 4 cajones bajos + somier de arrastre 190 x 90 —Arrastre 190 x 90—	746
1	D6818	239	Encimera 50 terminación curva volada con panel bajo salva rodapié de 140	299
1	D4538	181	Mesita chaflán 2 cajones con ruedas 47,5 x 40,5	144
3	D7250	266	Leja de 3 de grosor con soporte oculto especial de 140	3 x 80
2	D7139	246	Cubo de colgar	2 x 65
1	D85124	291	Respaldo de 200	100
Total puntos composición				2.359
1	D3593	12	Bajera Piedra para cama de 190 x 90	36
1	D3491	8	Funda nórdica Rayas para cama 190 x 90	86
1	D3607	13	Cojín Pink	29

Composición F-021

Habana - Seda - Avio - Tirador Circus

C.	Código	Pág.	Artículos que la componen	Puntos
1	D10029	46	Armario rincón ciega para encimera izquierda 114,1 x 57,5	498
1	D10069	26	Armario 1 puerta izquierda + 4 cajones + hueco derecho 52,3 x 57,5	420
1	D85346	307	Compacto 57 base 30 con 1 puerta corredera izquierda 190 x 90	515
1	D85407	303	Compacto 31,5 base 30 con 2 cajones Expo 190 x 90	480
1	D6815	239	Encimera 30 terminación curva volada con panel bajo salva rodapié de 140	229
1	D4542	181	Mesita chaflán 3 cajones con ruedas 47,5 x 40,5	173
1	D7419	247	Estantería para colgar de 3 huecos de 151	100
Total puntos composición				2.415
2	D3557	11	Bajera Seda para cama 190 x 90	2 x 36
1	D3613	14	Cojín Vibes	29

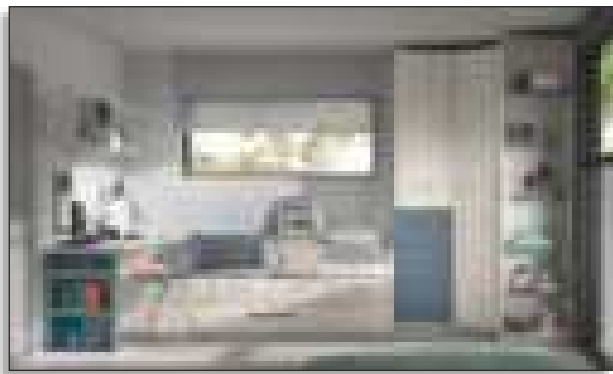
**Composición F-022**

Habana - Gris - Rosado - Tirador Most

C.	Código	Pág.	Artículos que la componen	Puntos
1	D10036	53	Armario rincón chaflán-recto puerta plegable izquierda 170,3 x 100,4	851
1	D1356	64	Terminal rinconera derecha-izquierda 33 x 55,5	240
1	D8994	306	Compacto 57 base 30 con 4 contenedores + 2 baúles 190 x 90	947
1	D6748	218	Arcón extraíble encimera Ancho 51 x 101	280
1	D7416	244	Diáfano Zig-zag izquierdo 65,5	50
1	D7415	244	Diáfano Zig-zag derecho 101,5	65
Total puntos composición				2.433
1	D3563	11	Bajera Gris para cama 190 x 90	36
1	D3485	8	Funda nórdica Confeti para cama 190 x 90	86
1	D3606	13	Cojín Gris	29
1	D3605	13	Cojín Seda	29



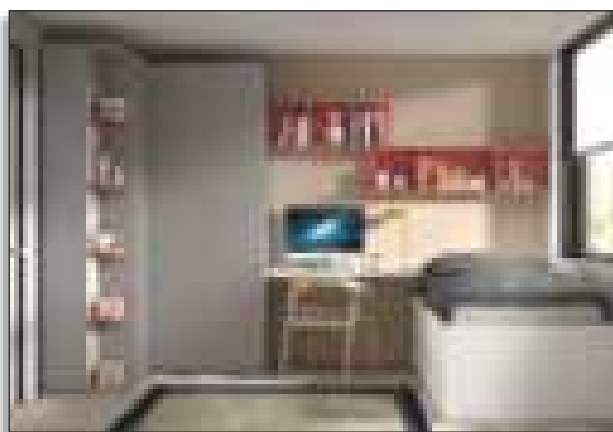
COMPOSICIONES



Composición F-023

Quarzo - Gris - Avio - Tirador Most

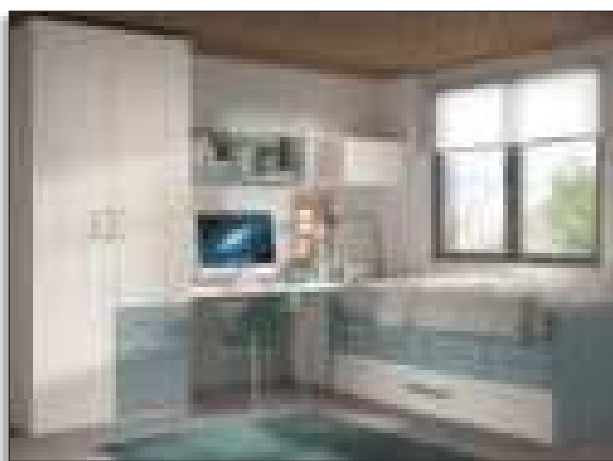
C.	Código	Pág.	Artículos que la componen	Puntos
1	D1568	49	Armario rincón chaflán-recto puerta lisa + 6 cajones izquierdo 141,1 x 93,8	890
1	D10050	65	Armario terminal derecho con estantes 62,3 x 57,5	325
1	D8218	272	Compacto 48 base 20 Forma con módulo 4 cajones bajos + somier de arrastre 190 x 90 —Arrastre 190 x 90—	742
1	D9004	216	Arcón zapatero lateral 51 x 73,5 x 101	230
1	D6526	229	Encimera 30 recta con 1 terminación curva 220,5	118
1	D6713	221	Pie de mesa estante 51 x 73,5 x 12	80
2	D7139	246	Cubo de colgar	2 x 65
1	D7418	247	Estantería para colgar de 3 huecos de 101,5	75
Total puntos composición				2.590
1	D3563	11	Bajera Gris para 190 x 90	36
1	D3503	8	Funda nórdica Triángulos para cama 190 x 90	86
1	D3613	14	Cojín Vibes	29



Composición F-024

Tiza - Piedra - Arcilla - Tirador Punt

C.	Código	Pág.	Artículos que la componen	Puntos
1	D10423	58	Armario rincón escuadra puerta derecha plegable 150,8 x 109,8	765
1	D1353	66	Armario terminal rinconera 1 puerta apertura derecha-izquierda 45 x 57,5	392
1	D8994	306	Compacto 57 base 30 con 4 contenedores + 2 baúles 190 x 90	947
1	D9004	216	Arcón zapatero lateral 51 x 73,5 x 101	230
1	D6210	224	Soporte para encimera metálico escuadra	23
1	D6513U	228	Encimera 30 recta 220,5 (USB + 50 puntos)	128
1	D7418	247	Estantería para colgar de 3 huecos de 101,5	75
1	D7419	247	Estantería para colgar de 3 huecos de 151	100
Total puntos composición				2.660
1	D3563	11	Bajera Gris para cama 190 x 90	36



Composición F-025

Quarzo - Ocean - Tirador Most

C.	Código	Pág.	Artículos que la componen	Puntos
1	D1934	32	Armario estaciones derecho 2 puertas + 4 cajones 114,1 x 57,5	580
1	D8990	306	Compacto 57 base 30 con 4 contenedores + somier de arrastre 190 x 90	780
1	D85136	310	Corona baja para compacto base 30	60
1	D9004	216	Arcón zapatero lateral 51 x 73,5 x 101	230
1	D6512	228	Encimera 30 recta 203	76
1	D6210	224	Soporte para encimera metálico escuadra	23
1	D7267	243	Diáfano abierto de 101,5	58
1	D7314	245	Módulo para colgar 101,5 con puerta con pulsador y hueco izquierdo	105
Total puntos composición				1.912
1	D3593	12	Bajera Piedra para cama 190 x 90	36
1	D3503	8	Funda nórdica Triángulos para cama 190 x 90	86

Composición F-026

Ambar - Cacao - Blanco - Tirador Vizor - Tirador Circus

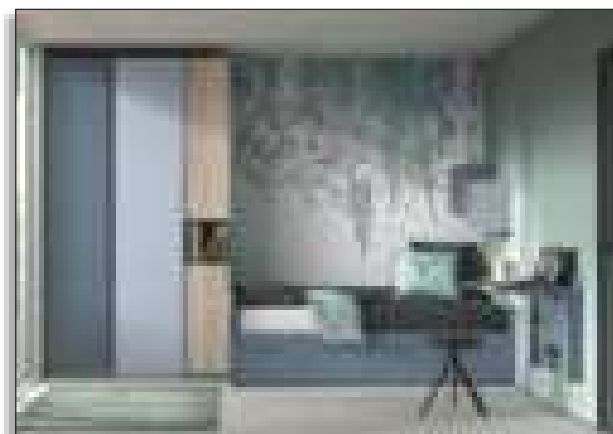
C.	Código	Pág.	Artículos que la componen	Puntos
1	D1106	29	Armario 2 puertas largas 94,1 x 57,5	357
1	D1356	64	Terminal rinconera derecha-izquierda 33 x 55,5	240
1	D80020	276	Compacto 56 base 20 Forma brazo arcón derecho con módulo 1 contenedor + 1 baúl + 1 contenedor + somier de arrastre 190 x 90	787
1	D9004	216	Arcón zapatero lateral 51 x 73,5 x 101	230
1	D6512	228	Encimera 30 recta 203	76
1	D6273	223	Pie de mesa Combi 51 x 73,5	105
1	D7285	246	Módulo para colgar de 1 puerta con pulsador de 65,5	98
1	D7291	247	Estantería para colgar de 101,5	90
Total puntos composición				1.983
1	D3593	12	Bajera Piedra para cama de 190 x 90	36
1	D3608	13	Cojín Ocean	29



Composición F-101

Habana - Lea - Avio - Tirador Nova

C.	Código	Pág.	Artículos que la componen	Puntos
1	D1108NP	29	Armario 2 puertas largas tirador New Perfil 104,1 x 57,5	407
1	D10484	67	Armario estantes color puerta grande arriba 35 x 57,5	265
1	D95464	323	Nido modelo 846 con respaldo recto con módulo 4 contenedores 190 x 90	638
1	D6845	220	Mesa colgada abatible 100 x 56	240
1	D7139	246	Cubo de colgar	65
1	D7311	245	Módulo para colgar 65,5 con puerta con pulsador y hueco derecho	98
Total puntos composición				1.713
1	D3608	13	Cojín Ocean	29



Composición F-102

Quarzo - Avio - Tirador Vizor

C.	Código	Pág.	Artículos que la componen	Puntos
1	D1084	27	Armario 2 puertas + 2 cajones 104,1 x 57,5	456
1	D95308	321	Nido bicolor con somier de arrastre 190 x 90	394
1	D6526	229	Encimera 30 recta con 1 terminación curva de 220,5	118
1	D9042	217	Arcón zapatero lateral 1 cajón + 1 contenedor ancho 51	240
1	D6210	224	Soporte para encimera metálico escuadra	23
1	D7291	247	Estantería para colgar de 101,5	90
1	D7292	247	Estantería para colgar abierta de 65,5	70
1	D7285	246	Módulo para colgar de 1 puerta con pulsador de 65,5	98
Total puntos composición				1.489
1	D3563	11	Bajera Gris para cama 190 x 90	36
1	D3491	8	Funda nórdica Rayas para cama 190 x 90	86
1	D3608	13	Cojín Ocean	29



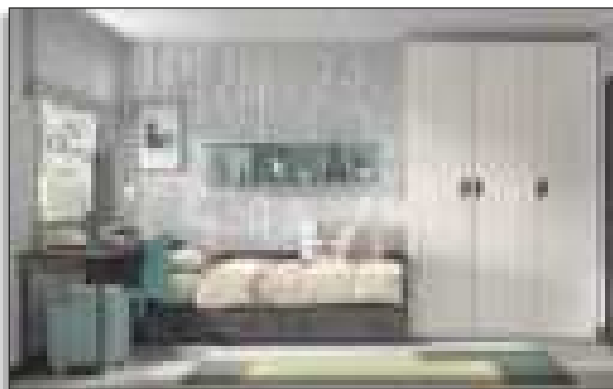
COMPOSICIONES



Composición F-103

Habana - Rosado - Tirador Vizor

C.	Código	Pág.	Artículos que la componen	Puntos
1	D8960	304	Compacto 31,5 base 30 con módulo 2 baúles 190 x 90	553
1	D6818	239	Encimera 50 terminación curva volada con panel bajo salva rodapié de 140	299
1	D4570	194	Módulo auxiliar 2 cajones + 2 puertas 128,3 x 40,5	250
1	D4575	195	Juego de 2 patas doble Combi 32 x 24,5	165
1	D4013	182	Mesita 2 cajones con ruedas 47,5 x 41	137
1	D7416	244	Diáfano Zig-zag izquierdo de 65,5	50
1	D7415	244	Diáfano Zig-zag derecho de 101,5	65
1	D3107	15	Tablero a medida 103 x 73,5 de 19 mm. de grosor canteado	42
1	D3107	15	Tablero a medida 200 x 73,5 de 19 mm. de grosor canteado	81
1	D3107	15	Tablero a medida 143 x 73,5 de 19 mm. de grosor canteado	58
Total puntos composición				1.700
1	D3581	12	Bajera Blanco para cama 190 x 90	36
1	D3610	14	Cojín Avio	29



Composición F-104

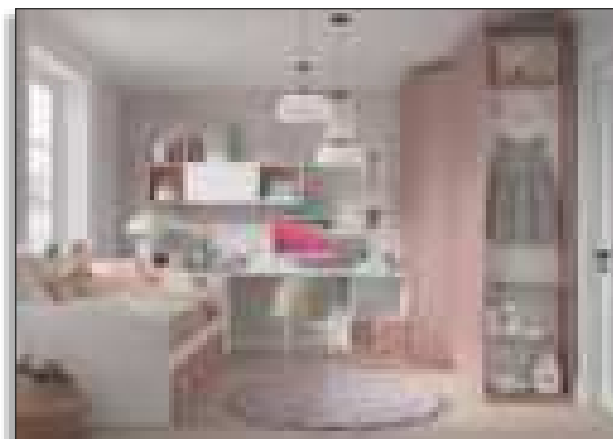
Onyx - Quarzo - Ocean - Tirador Circus

C.	Código	Pág.	Artículos que la componen	Puntos
1	D1177	35	Armario 3 puertas largas izquierdo 144,5 x 57,5	578
1	D8960	304	Compacto 31,5 base 30 con módulo 2 baúles 190 x 90	553
1	D85156	311	Corona alta para compacto base 30 brazo arcón izquierdo 190 x 90	75
1	D6528	229	Encimera 30 recta con 1 terminación curva especial 250	131
1	D9004	216	Arcón zapatero lateral 51 x 73,5 x 101	230
1	D6269	223	Pie de mesa Cuadrada 51 x 73,5	96
1	D4013	182	Mesita 2 cajones con ruedas 47,5 x 41	137
1	D7419	247	Estantería para colgar de 3 huecos de 151	100
Total puntos composición				1.900
1	D3581	12	Bajera Blanco para cama 190 x 90	36
1	D3521	9	Funda nórdica Seda para cama 190 x 90	89
1	D3605	13	Cojín Seda	29
1	D3613	14	Cojín Vibes	29

Composición F-105

Tiza - Rosado - Tirador Seta Madera - Tirador Seta P Madera

C.	Código	Pág.	Artículos que la componen	Puntos
1	D1333	61	Armario rincón curvo-recto puerta recta derecha 119,7 x 87,7	790
1	D10048	65	Armario terminal derecho perchero 62,3 x 57,5	325
1	D95380	322	Nido modelo 846 con 2 cajones con ruedas 190 x 90	339
1	D6515	228	Encimera 30 recta especial 255	91
1	D9004	216	Arcón zapatero lateral 51 x 73,5 x 101	230
1	D6004	212	Bajo mesa estudio 2 cajones 47,3 x 73,5 x 52	144
1	D7292	247	Estantería para colgar abierta de 65,5	70
1	D7313	245	Módulo para colgar de 101,5 con puerta con pulsador y hueco derecho	105
			5 Incremento Tirador Seta Madera	12 x 7
Total puntos composición				2.178
1	D3581	12	Bajera Blanco para cama 190 x 90	36
1	D3551	10	Funda nórdica Piedra para cama 190 x 90	89
1	D3607	13	Cojín Pink	29
1	D3612	14	Cojín Love	29



Composición F-106

Ambar - Blanco - Tirador Circus

C.	Código	Pág.	Artículos que la componen	Puntos
1	D10332	47	Armario rincón reducido puertas plegables izquierdo y puerta L batiente 149,5 x 73,5	823
1	D95440	323	Nido modelo 846 con respaldo recto con 2 cajones con ruedas 190 x 90	441
1	D6522	229	Encimera 30 recta con 1 terminación curva de 151	96
1	D6753	224	Pie de mesa V de 49 x 73,5	78
1	D6211	224	Soporte para encimera metálico plano	21
1	D7446	258	Cuerpo izquierdo librería Modular alto 220 x 38 x 27,8	160
1	D7457	258	Cuerpo central librería Modular alto 220 x 48 x 27,8	174
1	D7458	258	Cuerpo central librería Modular alto 220 x 58 x 27,8	189
1	D7466	259	Costado derecho librería Modular alto 220 x 3 x 27,8	50
1	D7474	260	Puerta 3 huecos sin tirador librería Modular alto 220 de 108,1 x 40,5	43
1	D7473	260	Puerta 2 huecos sin tirador librería Modular alto 220 de 71,9 x 60,5	41
Total puntos composición				2.116
1	D3569	11	Bajera Pink para cama 190 x 90	36
1	D3533	10	Funda nórdica Pink para cama 190 x 90	89
1	D3612	14	Cojín Love	29



COMPOSICIONES



Composición F-107

Tiza - Camel - Pizarra

C.	Código	Pág.	Artículos que la componen	Puntos
1	D1108NP	29	Armario 2 puertas largas tirador New Perfil 104,1 x 57,5	407
1	D95308	321	Nido bicolor con somier de arrastre 190 x 90	394
1	D6524	229	Encimera 30 recta con 1 terminación curva especial 180	116
1	D6269	223	Pie de mesa Cuadrada 51 x 73,5	96
1	D6736	215	Bajo de mesa diáfano huecos 140 x 73,5 x 25,5	120
1	D7412	244	Diáfano Hache 151	115
1	D7285	246	Módulo para colgar de 1 puerta con pulsador de 65,5	98
1	D7286	246	Módulo para colgar de 1 puerta con pulsador de 101,5	105
1	D4538	181	Mesita chaflán 2 cajones con ruedas 47,5 x 40,5	144
Total puntos composición				1.595
1	D3563	11	Bajera Gris para cama 190 x 90	36
1	D3503	8	Funda nórdica Triángulos para cama 190 x 90	86



Composición F-108

Terra - Avio - Pizarra - Tirador Punt

C.	Código	Pág.	Artículos que la componen	Puntos
1	D10316	43	Armario 2 puertas correderas con 2 paneles 186,3 x 63,2	995
1	D8956	304	Compacto 31,5 base 30 con módulo 1 contenedor + 1 baúl + 1 contenedor 190 x 90	558
1	D6522	229	Encimera 30 recta con 1 terminación curva de 151	96
1	D6269	223	Pie de mesa Cuadrada 51 x 73,5	96
1	D7291	247	Estantería para colgar de 101,5	90
1	D7311	245	Módulo para colgar 65,5 con puerta con pulsador y hueco derecho	98
1	D7265	243	Diáfano abierto de 36	25
1	D7267	243	Diáfano abierto de 101,5	58
1	D7139	246	Cubo de colgar	65
1	D7247	266	Leja de 3 de grosor con soporte oculto de 55	45
1	D7250	266	Leja de 3 de grosor con soporte oculto especial de 125	80
Total puntos composición				2.166
1	D3575	11	Bajera Ocean para cama 190 x 90	36
1	D3608	13	Cojín Ocean	29

Composición F-109

Quarzo - Blanco - Cipres - Tirador Nova - Tirador Most

C.	Código	Pág.	Artículos que la componen	Puntos
1	D1213	37	Armario 3 puertas + 6 cajones 153,1 x 57,5	837
1	D95368	322	Nido modelo 846 con somier de arrastre 190 x 90	354
1	D6527	229	Encimera 30 recta con 1 terminación curva de 241	122
1	D6271	223	Pie de mesa Cubox 51 x 73,5	155
2	D7200	243	Estante You con led de 101,5	2 x 105
1	D85269	291	Respaldo de 210	110
1	D85121	291	Respaldo de 50	27
1	D9004	216	Arcón zapatero lateral 51 x 73,5 x 101	230

Total puntos composición 2.045

1	D3575	12	Bajera Ocean para cama de 190 x 90	36
1	D3551	10	Funda nórdica Piedra para cama de 190 x 90	89
1	D3609	13	Cojín Ciprés	29
1	D3611	13	Cojín Piedra	29
1	D3613	14	Cojín Vibes	29

**Composición F-110**

Ambar - Ocean - Piedra - Tirador Most

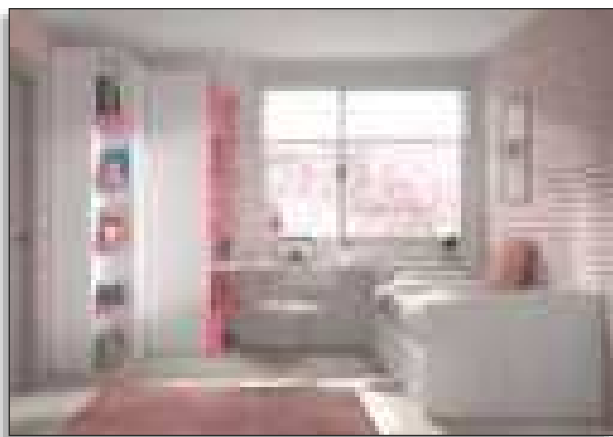
C.	Código	Pág.	Artículos que la componen	Puntos
1	D10422	58	Armario rincón escuadra puerta derecha plegable 140,8 x 109,8	755
1	D1356	64	Terminal rinconera derecha-izquierda 33 x 55,5	240
1	D8950	304	Compacto 31,5 base 30 con módulo 4 contenedores sin ruedas 190 x 90	568
1	D9004	216	Arcón zapatero lateral 51 x 73,5 x 101	230
1	D6526	229	Encimera 30 recta con 1 terminación curva 220,5	118
1	D6753	224	Pie de mesa V 49 x 73,5	78
1	D7265	243	Diáfano abierto de 36	25
1	D7266	243	Diáfano abierto de 65,5	40
1	D80409	292	Cabezal 1 panel con led de 150 x 110	140
1	D85347	292	Cabezal 1 panel con led de 101 x 110	115

Total puntos composición 2.309

1	D3581	12	Bajera Blanco para cama 190 x 90	36
1	D3608	13	Cojín Ocean	29



COMPOSICIONES



Composición F-111

Tiza - Chicle - Tirador Most

C.	Código	Pág.	Artículos que la componen	Puntos
1	D20409	107	Armario rincón escuadra 1 estante altillo 110,4 x 110,4	565
1	D3385	108	Estante móvil para armario rincón escuadra sin estantería interior	69
1	D2353	116	Armario terminal rinconera 1 puerta apertura derecha-izquierda 45 x 57,5	402
1	D95428	323	Nido modelo 846 con somier de arrastre 190 x 90	456
1	D9004	216	Arcón zapatero lateral 51 x 73,5 x 101	230
1	D6514	228	Encimera 30 recta especial de 240	82
1	D6734	221	Bajo de mesa diáfano 55,5 x 73,5 x 25,5	75
1	D7280	248	Estantería diáfano para altura 240 (163,5 de alto)	103
Total puntos composición				1.982
1	D3563	11	Bajera Gris para cama 190 x 90	36
1	D3491	8	Funda nórdica Rayas para cama 190 x 90	86
1	D3607	13	Cojín Pink	29



Composición F-112

Tiza - Seda - Lila - Tirador Circus

C.	Código	Pág.	Artículos que la componen	Puntos
1	D2339	101	Armario rincón chaflán-recto derecho 118,6 x 100,4	720
1	D5115	203	Puente 90 fondo 57,5 2 puertas correderas 203 x 90 x 57,5	400
1	D5246	203	Bastidor metálico para puentes fondo 57,5 x 203	125
1	D5093	204	Costado para fondo 57,5 x 240	95
1	D95452	323	Nido modelo 846 con respaldo recto con módulo 2 baúles 190 x 90	623
1	D6870	234	Encimera 30 angular lado izquierdo terminación curva 150 x 120	150
1	D6273	223	Pie de mesa Combi 51 x 73,5	105
1	D6202	221	Costado 30 lateral de mesa estudio 50,9 x 25 x 73,5	36
1	D6204	222	Costado 30 central de mesa estudio 49 x 52 x 73,5	41
1	D7416	244	Diáfano Zig-zag izquierdo de 65,5	50
1	D7415	244	Diáfano Zig-zag derecho 101,5	65
1	D4013	182	Mesita 2 cajones con ruedas	137
Total puntos composición				2.547
1	D3613	14	Cojín Vibes	29
1	D3608	13	Cojín Ocean	29

Composición F-113

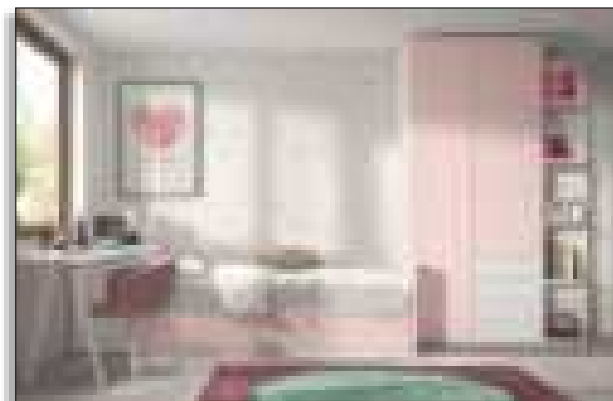
Ambar - Blanco - Piedra - Tirador Seta

C.	Código	Pág.	Artículos que la componen	Puntos
1	D10334	48	Armario rincón reducido estantería izquierda y puerta L batiente 149,5x 73,5	700
1	D95428	323	Nido modelo 846 con respaldo recto con somier de arrastre 190 x 90	456
1	D6523	229	Encimera 30 recta con 1 terminación curva de 156	104
1	D6269	223	Pie de mesa Cuadrada 51 x 73,5	96
1	D6210	224	Soporte para encimera metálico escuadra	23
1	D4538	181	Mesita chaflán 2 cajones con ruedas 47,5 x 40,5	144
1	D7419	247	Estantería para colgar de 3 huecos de 151	100
Total puntos composición				1.623
1	D3563	11	Bajera Gris para cama 190 x 90	36
1	D3491	8	Funda nórdica Rayas para cama 190 x 90	86

**Composición F-114**

Tiza - Pink - Tirador Punk

C.	Código	Pág.	Artículos que la componen	Puntos
1	D1933	32	Armario estaciones derecho 2 puertas + 4 cajones 104,1 x 57,5	549
1	D1353	66	Armario terminal rinconera 1 puerta apertura derecha-izquierda 45 x 57,5	392
1	D8960	304	Compacto 31,5 base 30 con módulo 2 baúles 190 x 90	553
1	D85148	311	Corona alta para compacto base 30 para 190 x 90	90
1	D9004	216	Arcón zapatero lateral 51 x 73,5 x 101	230
1	D6526	229	Encimera 30 recta con 1 terminación curva de 220,5	118
1	D6753	224	Pie de mesa V 49 x 73,5	78
Total puntos composición				2.010
1	D3563	11	Bajera Gris para cama 190 x 90	36
1	D3515	9	Funda nórdica Cuadros para cama 190 x 90	86
1	D3611	14	Cojín Piedra	29



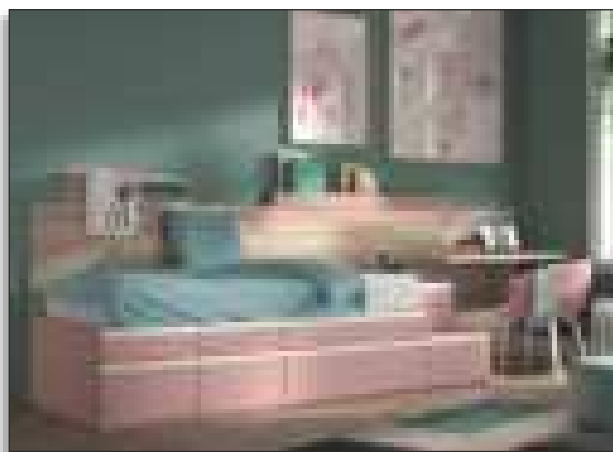
COMPOSICIONES



Composición F-151

Quarzo - Seda - Piedra - Tirador Vizor - Tirador Link

C.	Código	Pág.	Artículos que la componen	Puntos
1	D10218	29	Armario 2 puertas + 4 cajones + hueco izquierdo 104,1 x 57,5	596
1	D85117L	314	Módulo base con somier de arrastre 190 x 90 con tirador Link	380
1	D85090L	313	Módulo base 1 contenedor 50 x 101 con tirador Link	142
1	D85425L	314	Apilable 1 cajón bajo fondo 55 50 x 55 con tirador Link	100
2	D85092L	314	Apilable 1 cajón bajo 50 x 101 con tirador Link	2 x 107
1	D85091L	313	Apilable 1 baúl bajo 100 x 101 con tirador Link	158
1	D85432	316	Mesa modular izquierda 1 lado curvo	140
1	D85258	317	Cabezal 1 panel con led 200 x 110	230
1	D85258	317	Cabezal 1 panel con led ESPECIAL 170 x 110 (INCREMENTO 20%)	276
1	D7418	247	Estantería para colgar de 3 huecos de 101,5	75
Total puntos composición				2.311
1	D3557	11	Bajera Seda 190 x 90	36
1	D3503	8	Funda nórdica Triángulos para cama 190 x 90	86
1	D3605	13	Cojín Seda 50 x 50	29
1	D3611	14	Cojín Piedra 50 x 50	29



Composición F-152

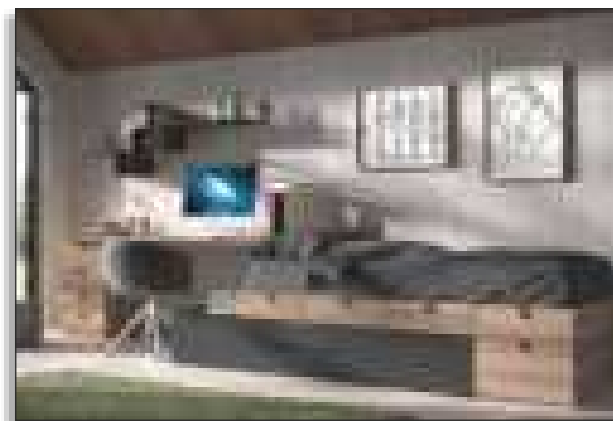
Habana - Rosado - Blanco - Tirador Link

C.	Código	Pág.	Artículos que la componen	Puntos
3	D85090L	313	Módulo base 1 contenedor 50 x 101 con tirador Link	3 x 142
1	D85089L	313	Módulo base 1 baúl 100 x 101 con tirador Link	248
2	D85092L	314	Apilable 1 cajón bajo 50 x 101 con tirador Link	2 x 107
1	D85091L	313	Apilable 1 baúl bajo 100 x 101 con tirador Link	158
1	D85426L	314	Apilable 1 cajón fondo 55 50 x 55 con tirador Link	110
1	D6811	239	Encimera 50 terminación recta volada con panel bajo salva rodapié de 119	268
1	D7201	243	Estante You con led de 120	120
1	D7416	244	Diáfano Zig-zag izquierdo de 65,5	50
1	D85124	316	Respaldo ancho 200	100
1	D85121	316	Respaldo ancho 50	27
1	D3107	15	Tablero a medida 119 x 33,5 de 19 mm. de grosor canteado	38
Total puntos composición				1.759
1	D3587	12	Bajera Blanco para cama 190 x 90	36
1	D3545	10	Funda nórdica Avio para cama 190 x 90	89
1	D3610	14	Cojín Avio	29

Composición F-153

Terra - Pizarra - Tirador Punt

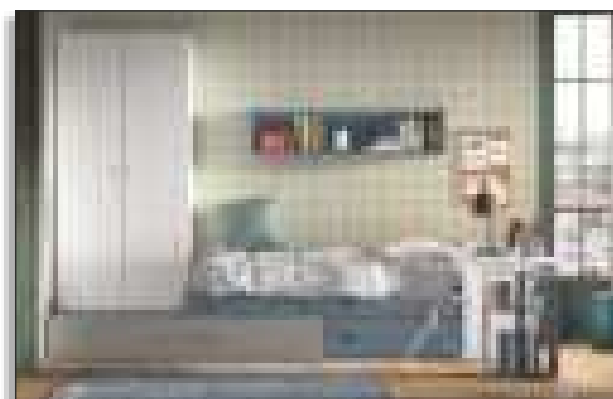
C.	Código	Pág.	Artículos que la componen	Puntos
1	D85117	314	Módulo base con somier de arrastre 190 x 90	340
1	D85090	313	Módulo base 1 contenedor 50 x 101	130
4	D85092	314	Apilable 1 cajón bajo 50 x 101	4 x 95
1	D6020	213	Bajo mesa estudio 4 cajones 47,3 x 73,5 x 52	182
1	D6524	229	Encimera 30 recta con 1 terminación curva de 200	116
1	D85118	315	Soporte rincón mesa estudio para modular Formas 42 x 47 x 50	25
1	D7414	244	Diáfano Zig-zag derecho de 65,5	50
1	D7417	244	Diáfano Zig-zag izquierdo 101,5	65
Total puntos composición				1.288



Composición F-154

Tiza - Piedra - Avio - Tirador Circus

C.	Código	Pág.	Artículos que la componen	Puntos
1	D85117	314	Módulo base con somier de arrastre 190 x 90	340
1	D85089	313	Módulo base 1 baúl 100 x 101	230
2	D85091	313	Apilable 1 baúl bajo 100 x 101	2 x 140
1	D85106	318	Armario 2 puertas para modular Formas 186,5 x 100 x 57,5	325
1	D9004	216	Arcón zapatero lateral 51 x 73,5 x 101	230
1	D6525	229	Encimera 30 recta con 1 terminación curva de 203	116
1	D6271	223	Pie de mesa Cubox 51 x 73,5	155
1	D7307	244	Diáfano cerrado de 151	100
Total puntos composición				1.776
1	D3581	12	Bajera Blanco para cama 190 x 90	36
1	D3503	8	Funda nórdica Triángulos para cama 190 x 90	86
1	D3608	13	Cojín Ocean	29



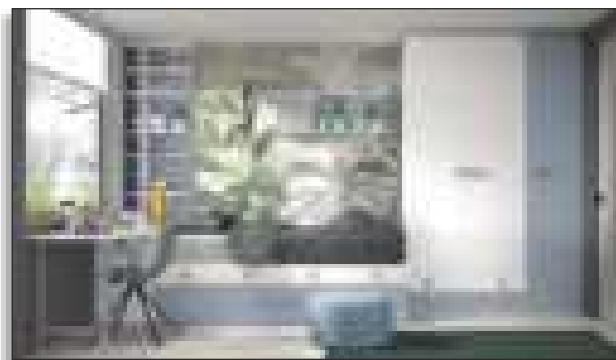
Composición F-155

Habana - Camel - Tirador Nova

C.	Código	Pág.	Artículos que la componen	Puntos
1	D10029	46	Armario rincón ciega para encimera izquierda 114,1 x 57,5	498
1	D85117	314	Módulo base con somier de arrastre 190 x 90	340
1	D85090	313	Módulo base 1 contenedor 50 x 101	130
2	D85092	314	Apilable 1 cajón bajo 50 x 101	2 x 95
1	D6526	229	Encimera 30 recta con 1 terminación curva de 216	118
1	D6086	221	Pie de mesa Trapecio con USB 51 x 73,5 x 25	175
1	D6210	224	Soporte para encimera metálico escuadra	23
1	D7434	250	Estantería Horizon para altura 220 [143,5 de alto]	189
1	D4538	181	Mesita chaflán 2 cajones con ruedas 47,5 x 40,5	144
1	D7311	245	Módulo para colgar con puerta de 65,5 con pulsador y hueco derecho	98
1	D7292	247	Estantería para colgar abierta de 65,5	70
Total puntos composición				1.975
1	D3557	11	Bajera Seda para cama 190 x 90	36
1	D3605	13	Cojín Seda	29



COMPOSICIONES



Composición F-156

Blanco - Lean - Tirador Seta Madera - Tirador Seta P Madera.

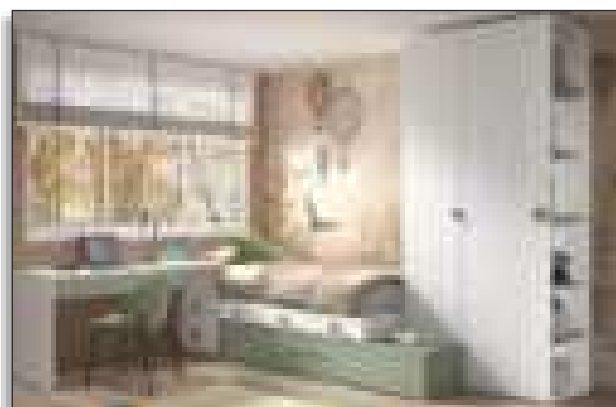
C.	Código	Pág.	Artículos que la componen	Puntos
1	D1167	33	Armario 3 puertas + 2 cajones izquierdo 149,5 x 57,5	674
1	D85117	314	Módulo base con somier de arrastre 190 x 90	340
2	D85091	313	Apilable 1 baúl bajo 100 x 101	2 x 140
1	D9004	216	Arcón zapatero lateral 51 x 73,5 x 101	230
1	D6525	229	Encimera 30 recta con 1 terminación curva de 203	116
1	D6273	223	Pie de mesa Combi 51 x 73,5	105
1	D7434	250	Estantería Horizon para altura 220 (de 143,5 de alto)	189
1	D7418	247	Estantería para colgar de 3 huecos de 101,5 Incremento Tiradores Seta Madera	75 12 x 7
Total puntos composición				2.093



Composición F-157

Quarzo - Seda - Blanco - Tirador Link

C.	Código	Pág.	Artículos que la componen	Puntos
1	D10247	30	Armario 2 puertas largas Clair 104,1 x 57,5 Incremento 2 barras led	885 240
1	D3042	174	Cajonera interior 2 caj. para cuerpo de 104,1	136
1	D85117L	314	Módulo base con somier de arrastre 190 x 90 con tirador Link	380
1	D85090L	313	Módulo base 1 contenedor 50 x 101 con tirador Link	142
1	D85425L	314	Apilable 1 cajón bajo fondo 55 50 x 55 con tirador Link	100
2	D85092L	314	Apilable 1 cajón bajo 50 x 101 tirador Link	2 x 107
1	D85091L	313	Apilable 1 baúl bajo 100 x 101 tirador Link	158
1	D7444	252	Librería Domo encimera derecha 289 x 161	490
2	D7265	243	Diáfano abierto de 36	2 x 25
Total puntos composición				2.795
1	D3581	12	Bajera Blanco para cama 190 x 90	36
1	D3521	9	Funda nórdica Seda para cama 190 x 90	89
1	D3609	13	Cojín Ciprés	29
1	D3605	13	Cojín Seda	29



Composición F-158

Tiza - Cipres - Tirador Seta - Tirador Seta P

C.	Código	Pág.	Artículos que la componen	Puntos
1	D10050	65	Armario terminal derecho con estantes 62,3 x 57,5	325
1	D85104	318	Armario 1 puerta izquierda para modular Formas 188,5 x 50 x 57,5	230
1	D85117	314	Módulo base con somier de arrastre 190 x 90	340
1	D85090	313	Módulo base 1 contenedor 50 x 101	130
2	D85091	313	Apilable 1 baúl bajo 100 x 101	2 x 140
1	D85431	316	Mesa modular izquierda 1 lado curvo de 150	125
Total puntos composición				1.430
1	D3557	11	Bajera Seda para cama 190 x 90	36
1	D3521	9	Funda nórdica Seda para cama 190 x 90	89
1	D3609	13	Cojín Ciprés	29

Composición F-159

Terra - Pizarra - Gris - Tirador Circus

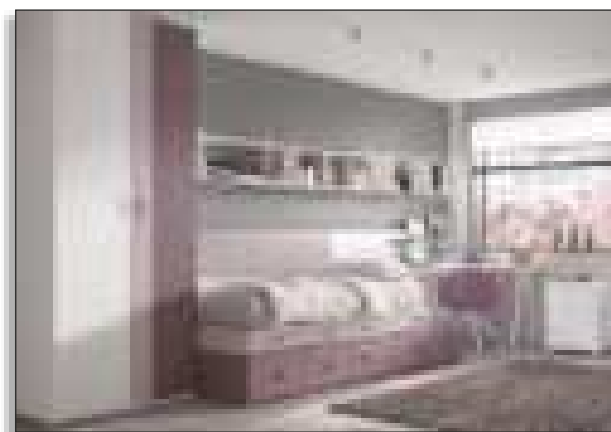
C.	Código	Pág.	Artículos que la componen	Puntos
1	D85117	314	Módulo base con somier de arrastre 190 x 90	340
1	D85434	315	Módulo base arcón rincón apertura frontal 113 x 47,5 x 113	256
2	D85089	313	Módulo base 1 baúl 100 x 101	2X230
1	D85091	313	Apilable 1 baúl bajo 100 x 101	140
1	D6526	229	Encimera 30 recta con 1 terminación curva 220,5	118
1	D6269	223	Pie de mesa Cuadrada 51 x 73,5	96
1	D6755	226	Soporte madera de encimera para compacto 31,5 base 30, doble compacto 31,5 base 30 rincón y módulos base modular Formas	42
1	D7307	244	Diáfano cerrado de 151	100
2	D85353	316	Respaldo de 100	2X50
1	D85265	316	Respaldo de 116	55
1	D85124	316	Respaldo de 200	100
1	D85265	316	Respaldo especial de 113 (incremento +20%)	66
Total puntos composición				1.873



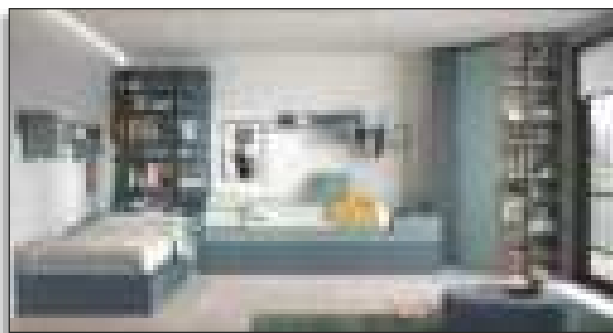
Composición F-160

Blanco - Lila - Lavanda - Tirador Circus

C.	Código	Pág.	Artículos que la componen	Puntos
1	D1801	30	Armario 2 puertas largas con franja 104,1 x 57,5	380
3	D85090	313	Módulo base 1 contenedor 50 x 101	3 x 130
1	D85089	313	Módulo base 1 baúl 100 x 101	230
2	D85092	314	Apilable 1 cajón bajo 50 x 101	2 x 95
1	D85091	313	Apilable 1 baúl bajo 100 x 101	140
1	D6634	234	Encimera 30 angular 2 terminaciones curva 150 x 110	150
1	D6753	224	Pie de mesa V 49 x 73,5	78
1	D6755	226	Soporte madera de encimera para compacto 31,5 base 30, doble compacto 31,5 base 30 rincón y módulos base modular Formas	42
1	D4061	183	Mesita 3 cajones con ruedas	161
1	D7413	244	Diáfano Hache 203	135
2	D7139	246	Cubo de colgar 36 x 36	2 x 65
2	D85353	316	Respaldo de 100	2 x 50
1	D85124	316	Respaldo especial de 197 (incremento +20%)	120
1	D6210	224	Soporte para encimera metálico escuadra	23
Total puntos composición				2.269
1	D3563	11	Bajera Gris para cama 190 x 90	36
1	D3497	8	Funda nórdica Geométrico para cama 190 x 90	86



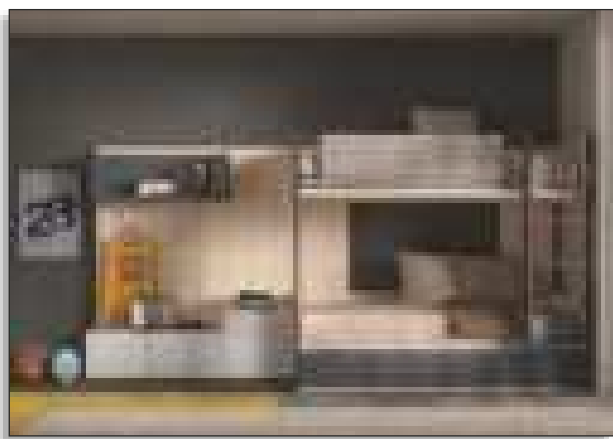
COMPOSICIONES



Composición F-161

Habana - Ocean - Avio - Tirador Most

C.	Código	Pág.	Artículos que la componen	Puntos
1	D1337	50	Armario rincón chaflán-recto izquierdo 118,6 x 100,4	690
1	D7439	251	Estantería Horizon 220	250
1	D85117L	314	Módulo base con somier de arrastre 190 x 90 con tirador Link	380
2	D7434	250	Estantería Horizon para altura 220 (143,5 de alto)	2 x 189
1	D85252	315	Módulo base arcón rincón apertura lateral 113 x 61 x 113	271
3	D85090L	313	Módulo base 1 contenedor 50 x 101 con tirador Link	3 x 142
1	D85089L	313	Módulo base 1 baúl 100 x 101 con tirador Link	248
2	D85092L	314	Apilable 1 cajón bajo 50 x 101 con tirador Link	2 x 107
1	D85091L	313	Apilable 1 baúl bajo 100 x 101 con tirador Link	158
1	D85114L	314	Apilable 1 cajón 50 x 101 con tirador Link	132
2	D7416	244	Diáfano Zig-zag izquierdo de 65,5	2 x 50
1	D7414	244	Diáfano Zig-zag derecho de 65,5	50
1	D7415	244	Diáfano Zig-zag derecho de 101,5	65
Total puntos composición				3.362
2	D3581	12	Bajera Blanco para cama 190 x 90	2 x 36
2	D3491	8	Funda nórdica Rayas para cama 190 x 90	2 x 86
1	D3608	13	Cojín Ocean	29



Composición F-201

Ambar - Gris - Pizarra - Babel Sand Tirador Vizor - Tirador Link

C.	Código	Pág.	Artículos que la componen	Puntos
1	D83217TP	393	Cama litera bicolor derecha con módulo 4 contenedores 190 x 90 quitamiedos Tapizado	1.284
1	D3107	15	Tablero a medida 173 x 150 de 19 mm. de grosor canteado	143
3	D85424L	313	Módulo base 1 contenedor fondo 55 x 50 con tirador Link	3 x 110
1	D85425L	314	Apilable 1 cajón bajo fondo 55 x 50 con tirador Link	100
1	D7306	244	Diáfano cerrado de 101,5 5 Tirador adicional Seta Madera	75 3 x 15
Total puntos composición				1.977
2	D3557	11	Bajera Seda para cama 190 x 90	2 x 36
3	D3611	14	Cojín Piedra	3 x 29

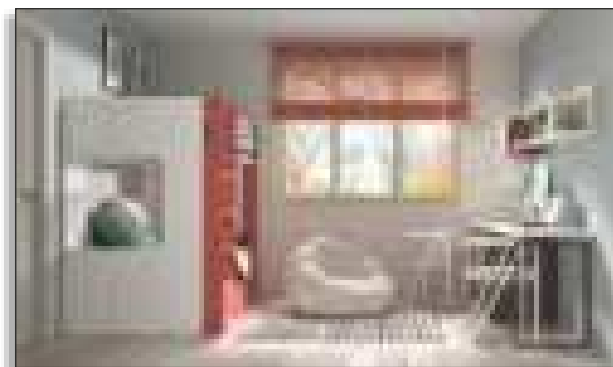
Composición F-202

Tiza - Arcilla - Pizarra - Babel Light Grey - Tirador Circus

C.	Código	Pág.	Artículos que la componen	Puntos
1	D83218TP	393	Cama litera bicolor izquierda con módulo 4 contenedores 190 x 90 quitamiedos Tapizado	1.284
1	D7292	247	Estantería para colgar abierta DE 65,5	70
1	D7265	243	Diáfano abierto de 36	25
1	D7266	243	Diáfano abierto de 65,5	40
1	D7267	243	Diáfano abierto de 101,5	58
1	D6514	228	Encimera 30 recta de 241	82
2	D6269	223	Pie de mesa Cuadrada 51 x 73,5	2 x 96
1	D6020	213	Bajo mesa estudio 4 cajones 47,3 x 73,5 x 52	182

Total puntos composición 1.933

2	D3581	12	Bajera Blanco para cama 190 x 90	2 x 36
1	D3607	13	Cojín Pink	29
1	D3608	13	Cojín Ocean	29



Composición F-203

Quarzo - Ocean - Tirador Nova

C.	Código	Pág.	Artículos que la componen	Puntos
1	D1108NP	29	Armario 2 puertas largas tirador New Perfil 104,1 x 57,5	407
1	D83216DM	393	Cama litera bicolor izquierda con módulo 2 baúles 190 x 90 quitamiedos DM	1.144
1	D6093	220	Escritorio auxiliar Talent 120 x 55,5	320

Total puntos composición 1.871

2	D3485	8	Funda nórdica Confeti para cama 190 x 90	2 x 86
2	D3581	12	Bajera Blanco para cama 190 x 90	2 x 36
1	D3605	13	Cojín Seda	29
1	D3607	13	Cojín Pink	29
1	D3608	13	Cojín Ocean	29



Composición F-204

Tiza - Gris - Pizarra - Tirador Seta P

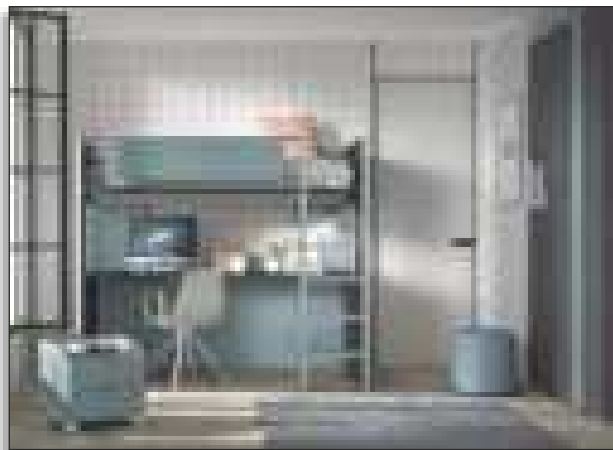
C.	Código	Pág.	Artículos que la componen	Puntos
1	D83217	393	Cama litera bicolor derecha con módulo 4 contenedores 190 x 90 quitamiedos Forma	1.129
1	D4538	181	Mesita chafalán 2 cajones con ruedas 47,5 x 40,5	144
1	D10048	65	Armario terminal derecho perchero 62,3 x 57,5	325
1	D1108	29	Armario 2 puertas largas 104,1 x 57,5	357

Total puntos composición 1.955

2	D3563	11	Bajera Gris para cama 190 x 90	2 x 36
2	D3551	10	Funda nórdica Piedra para cama 190 x 90	2 x 89
3	D3609	13	Cojín Ciprés	3 x 29
1	D3611	14	Cojín Piedra	29
1	D3613	14	Cojín Vibes	29



COMPOSICIONES



Composición F-205

Onyx - Ocean - Tela Atlas 22 - Tirador Vizor

C.	Código	Pág.	Artículos que la componen	Puntos
1	D83247LTP	397	Cama litera bicolor con encimera derecha con escalera con leja 190 x 90 quitamiedos Tapizado con led y USB	1.085
1	D4538	181	Mesita chaflán 2 cajones con ruedas 47,5 x 40,5	144
1	D10485	67	Armario estantes color puerta grande abajo 35 x 57,5	265
1	D1801	30	Armario 2 puertas largas con franja 104,1 x 57,5	380
Total puntos composición				1.874
1	D3581	12	Bajera Blanco para cama 190 x 90	36
1	D3491	8	Funda nórdica Rayas para cama 190 x 90	86
1	D3607	13	Cojín Pink	29



Composición F-206

Quarzo - Piedra - Pink - Tirador Link - Tirador Vizor

C.	Código	Pág.	Artículos que la componen	Puntos
1	D83555	391	Cama litera bicolor izquierda con escalera lateral 190 x 90 quitamiedos Forma	850
3	D85090L	313	Módulo base 1 contenedor 50 x 101 con tirador Link	3 x 142
1	D85089L	313	Módulo base 1 baúl 100 x 101 con tirador Link	248
1	D85425L	314	Apilable 1 cajón bajo fondo 55 50 x 55 con tirador Link	100
1	D6509	228	Encimera 30 recta 151	56
1	D6269	223	Pie de mesa Cuadrada 51 x 73,5	96
1	D6113	213	Bajo mesa estudio 3 cajones 47,3 x 73,5 x 52	165
Total puntos composición				1.941
2	D3569	11	Bajera Pink para cama 190 x 90	2 x 36
2	D3491	8	Funda nórdica Rayas para cama 190 x 90	2 x 86
1	D3612	14	Cojín Love	29



Composición F-207

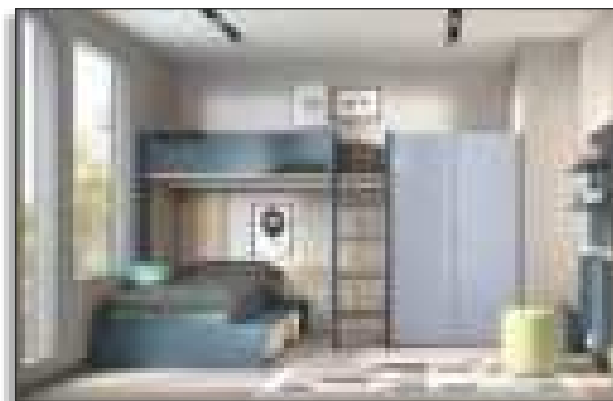
Terra - Gris - Lila - Tirador Punt

C.	Código	Pág.	Artículos que la componen	Puntos
1	D83248L	397	Cama litera bicolor con encimera izquierda con escalera con leja 190 x 90 quitamiedos Forma con led y USB	930
1	D4538	181	Mesita chaflán 2 cajones con ruedas 47,5 x 40,5	144
Total puntos composición				1.074
1	D3581	12	Bajera Blanco para cama de 190 x 90	36
1	D3491	8	Funda nórdica Rayas para cama 190 x 90	86
1	D3605	13	Cojín Seda	29
1	D3608	13	Cojín Ocean	29

Composición F-208

Habana - Lean - Avio - Tirador Nova

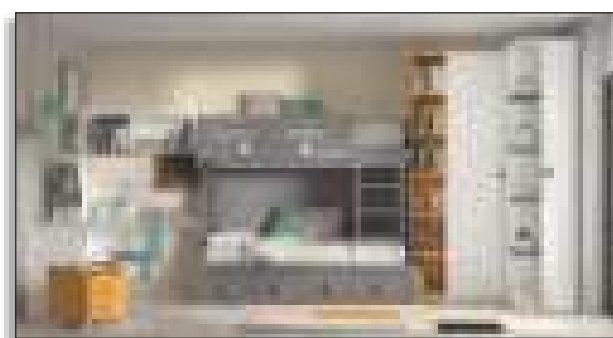
C.	Código	Pág.	Artículos que la componen	Puntos
1	D83207	391	Cama litera bicolor derecha con escalera frontal al suelo 190 x 90 quitamiedos Forma	700
1	D83255	397	Armario 2 puertas para literas bicolor 173 x 104,1 x 104	320
1	D90665	416	Bañera con somier elevable apertura lateral con estantería lateral 90 x 190	540
1	D6843	220	Mesa colgada abatible 80 x 56	200
1	D6882	220	Estantería para mesa colgada abatible 80 x 80	50
Total puntos composición				1.810
2	D3575	11	Bajera Ocean para cama 190 x 90	2 x 36
1	D3608	13	Cojín Ocean	29



Composición F-209

Tiza - Camel - Piedra - Tirador Seta - Tirador Seta P

C.	Código	Pág.	Artículos que la componen	Puntos
1	D1353	66	Armario terminal rinconera 1 puerta apertura derecha-izquierda 45 x 57,5	392
1	D10407	57	Armario rincón escuadra 110,4 x 110,4	620
1	D1891	66	Armario estantes color 35 x 55,5	245
1	D8369	386	Cama litera 2 bañeras con módulo 4 contenedores 190 x 90	1.008
1	D83128	387	Quitamiedos DM 16 mm. para base 20 con larguero Para base 20 con larguero	115
1	D83117	388	Escalera metálica corta 96,5 para litera 2 bañeras	104
2	D7139	246	Cubo de colgar	2 x 65
1	D7284	247	Estantería para colgar de 65,5	68
1	D6870	234	Encimera 30 angular lado izquierdo terminación curva 150 x 150	150
1	D6210	224	Soporte para encimera metálico escuadra	23
1	D6204	222	Costado 30 central de mesa estudio 49 x 52 x 73,5	41
1	D6202	221	Costado 30 lateral de mesa estudio 50,9 x 25 x 73,5	36
1	D4538	181	Mesita chaflán 2 cajones con ruedas 47,5 x 40,5	144
Total puntos composición				3.076
2	D3557	11	Bajera Seda para cama 190 x 90	2 x 36
2	D3491	8	Funda nórdica Rayas para cama de 190 x 90	2 x 86
2	D3608	13	Cojín Ocean	2 x 29
1	D3611	14	Cojín Piedra	29
1	D3607	13	Cojín Pink	29



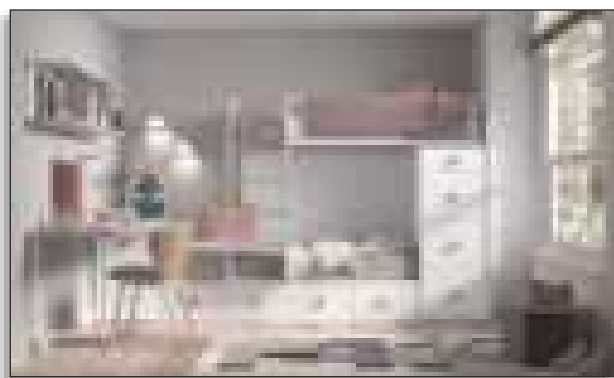
COMPOSICIONES



Composición F-210

Ambar - Seda - Avio - Tirador Circus

C.	Código	Pág.	Artículos que la componen	Puntos
1	D1108	29	Armario 2 puertas largas 104,1 x 57,5	357
1	D83206	389	Cama litera 90 + 105/135 derecha con módulo 4 contenedores 190 x (90 + 135)	1.165
1	D83130	389	Escalera 3 puertas + 1 contenedor 52,5 x 101	390
1	D7418	247	Estantería para colgar de 3 huecos de 101,5	75
1	D7290	246	Cubo de colgar con puerta con pulsador	90
1	D6779	229	Encimera 50 recta con 1 terminación curva 151	148
1	D6269	223	Pie de mesa Cuadrada 51 x 73,5	96
1	D6020	213	Bajo mesa estudio 4 cajones 47,3 x 73,5 x 52	182
Total puntos composición				2.503
1	D3557	11	Bajera Seda para cama 190 x 90	36
1	D3559	11	Bajera Seda para cama 190 x 135	42
2	D3608	13	Cojín Ocean	2 x 29



Composición F-211

Blanco - Lavanda - Tela Atlas 27 - Tirador Seta Madera

C.	Código	Pág.	Artículos que la componen	Puntos
1	D83270TP	401	Cama compacta block base 30 con escalera izquierda 190 x 90 quitamiedos Tapizado	745
1	D83268	402	Compacto 31,5 base 30 para block con módulo 1 contenedor + 1 baúl + 1 contenedor 190 x 90	558
1	D83286	406	Módulo block 3 contenedores + 1 cajón 129 x 98	330
1	D7419	247	Estantería para colgar de 3 huecos de 151	100
1	D6528	229	Encimera 30 recta con 1 terminación curva 260	131
1	D6273	223	Pie de mesa Combi 51 x 73,5	105
1	D9004	216	Arcón zapatero lateral a medida 51 x 73,5 x 98 Incremento Tirador Seta Madera	9 x 7
Total puntos composición				2.262
2	D3593	12	Bajera Piedra para cama 190 x 90	2 x 36
2	D3491	8	Funda nórdica Rayas para cama 190 x 90	2 x 86
2	D3607	13	Cojín Pink	2 x 29

Composición F-212

Terra - Gris - Avio - Tela Atlas 5 - Tirador Circus

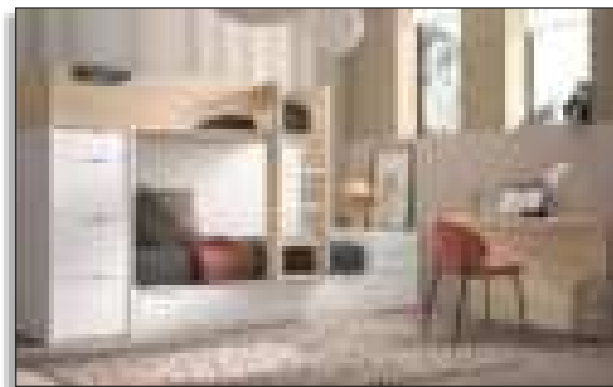
C.	Código	Pág.	Artículos que la componen	Puntos
1	D83260	398	Cama compacta block base 30 con 2 costados 190 x 90	440
1	D83559	398	Quitamiedos tapizado abatible 137 para cama block base 30	200
1	D83560	399	Refuerzo rectangular para cama block base 30	90
1	D83263	399	Escalera alta para compacto block base 30	140
1	D83106	402	Compacto 31,5 base 30 para block con módulo 4 contenedores 190 x 90	568
1	D83284	405	Módulo block extraíble con cajonera y barra de colgar	360
1	D83286	406	Módulo block 3 contenedores + 1 cajón 129 x 98	330
1	D6748	218	Arcón extraíble encimera 51	280
Total puntos composición				2.408
2	D3581	12	Bajera Blanco para cama 190 x 90	2 x 36
2	D3521	9	Funda nórdica Seda para cama 190 x 90	2 x 89
1	D3613	14	Cojín Vibes	29



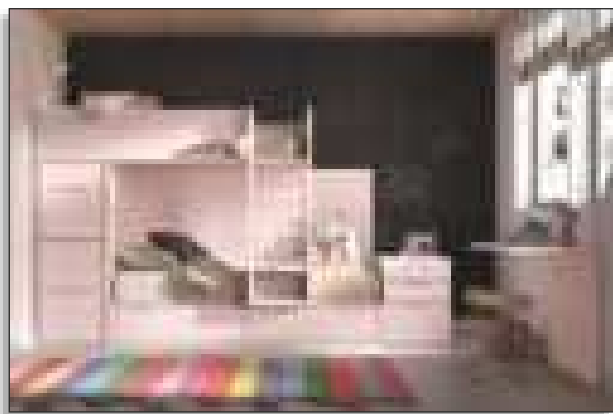
Composición F-213A

Ambar - Blanco - Tirador Nova

C.	Código	Pág.	Artículos que la componen	Puntos
1	D83269	400	Cama compacta block base 30 con escalera derecha 190 x 90 quitamiedos Forma	590
1	D83108	402	Compacto 31,5 base 30 para block con módulo 2 baúles 190 x 90	553
1	D3107	15	Tablero a medida 135 x 55 de 19 mm. de grosor canteado	41
1	D83286	406	Módulo block 3 contenedores + 1 cajón 129 x 98	330
1	D85090	313	Módulo base 1 contenedor 50 x 101	130
2	D85092	314	Apilable 1 cajón bajo 50 x 101	2 x 95
1	D6814	239	Encimera 30 terminación curva volada con panel bajo salva rodapié de 119	219
Total puntos composición				2.053
1	D3605	13	Cojín Seda	29



COMPOSICIONES



Composición F-213B

Pink - Tirador Nova

C.	Código	Pág.	Artículos que la componen	Puntos
1	D83269	400	Cama compacta block base 30 con escalera derecha 190 x 90 quitamiedos Forma	590
1	D83108	402	Compacto 31,5 base 30 para block con módulo 2 baúles 190 x 90	553
1	D3107	15	Tablero a medida 135 x 55 de 19 mm. de grosor canteado	41
1	D83286	406	Módulo block 3 conten. + 1 cajón 129 x 98	330
1	D85090	313	Módulo base 1 contenedor 50 x 101	130
2	D85092	314	Apilable 1 cajón bajo 50 x 101	2 x 95
1	D6814	239	Encimera 30 terminación curva volada con panel bajo salva rodapié de 119	219
Total puntos composición				2.053
2	D3581	12	Bajera Blanco para cama 190 x 90	2 x 36
2	D3521	9	Funda nórdica Seda para cama 190 x 90	2 x 89
2	D3612	14	Cojín Love	2 x 29
1	D3607	13	Cojín Pink	29



Composición F-214

Quarzo - Cipres - Tirador Circus

C.	Código	Pág.	Artículos que la componen	Puntos
1	D83269	400	Cama compacta block base 30 con escalera derecha 190 x 90 quitamiedos Forma	590
1	D83108	402	Compacto 31,5 base 30 para block con módulo 2 baúles 190 x 90	553
1	D3107	15	Tablero a medida 173 x 104 de 19 mm. de grosor canteado	99
1	D8312	405	Módulo block 2 puertas 98 ancho x 129 de alto	294
1	D7444	252	Librería Domo encimera derecha 289 x 161	490
Total puntos composición				2.026
2	D3557	11	Bajera Seda para cama 190 x 90	2 x 36
2	D3485	8	Funda nórdica Confeti para cama 190 x 90	2 x 86
2	D3609	13	Cojín Ciprés	2 x 29
1	D3605	13	Cojín Seda	29



Composición F-215

Tiza - Rosado - Pizarra - Tirador Punt

C.	Código	Pág.	Artículos que la componen	Puntos
1	D83270	401	Cama compacta block base 30 con escalera izquierda 190 x 90 quitamiedos Forma	590
1	D83106	402	Compacto 31,5 base 30 para block con módulo 4 contenedores 190 x 90	568
1	D8314	405	Módulo block 1 puerta 135 alto x 98 fondo	245
1	D83273	404	Puente 1 puerta para block 85 x 55 x 57,5	250
1	D3107	15	Tablero a medida 135 x 55 de 19 mm. de grosor canteado	41
1	D1108NP	29	Armario 2 puertas largas tirador New Perfil 104,1 x 57,5	407
Total puntos composición				2.101
2	D3581	12	Bajera Blanco para cama 190 x 90	2 x 36
2	D3521	9	Funda nórdica Seda para cama 190 x 90	2 x 85
3	D3605	13	Cojín Seda	3 x 29

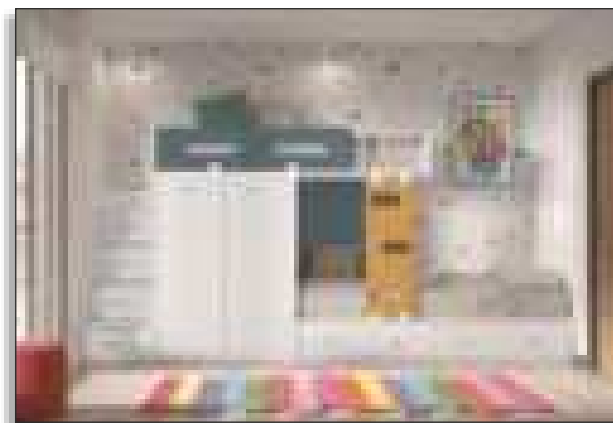
Composición F-216

Blanco - Camel - Avio - Tirador Circus

C.	Código	Pág.	Artículos que la componen	Puntos
1	D83260I	398	Cama compacta block base 30 con 2 costados 190 x 90 izquierdo	440
1	D83129	398	Quitamiedos DM 16 mm. para cama block base 30	115
1	D83125	400	Escalera corta 103,5 DM 30 mm	137
1	D83108	402	Compacto 31,5 base 30 para block con módulo 2 baúles 190 x 90	553
1	D8312	405	Módulo block 2 puertas 98 ancho x 129 de alto	294
1	D83130	399	Escalera 3 puertas + 1 contenedor 52,5 x 101	390

Total puntos composición 1.929

2	D3563	11	Bajera Gris para cama 190 x 90	2 x 36
2	D3491	8	Funda nórdica Rayas para cama 190 x 90	2 x 86
2	D3605	13	Cojín Seda	2 x 29
1	D3609	13	Cojín Ciprés	29



Composición F-251

Quarzo - Blanco - Rosado - Tirador Most

C.	Código	Pág.	Artículos que la componen	Puntos
1	D2181NP	86	Armario 3 puertas largas tirador New Perfil izquierdo 154,5 x 57,5	765
1	D84138ULE	352	Cama 90 doble abatible horizontal con altillo con encimera 240 fondo 57,5	2.520
			USB	50
			Tira led estante	90
1	D84497	380	Cabecero plegable para camas de 90 - 105 cabecero 51	46
1	D84498	380	Funda textil para cabecero de 51	14
1	D84503	380	Juego de 2 protectores de amortiguador hidráulico	16

Total puntos composición 3.501

1	D3593	12	Bajera Piedra para cama 190 x 90	36
1	D3491	8	Funda Nórdica 90 x 190	86



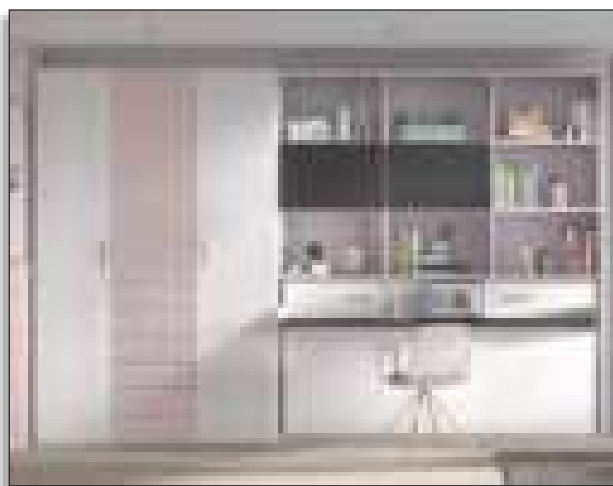
COMPOSICIONES



Composición F-252

Habana - Gris - Cipres - Tirador Circus - Tirador Most

C.	Código	Pág.	Artículos que la componen	Puntos
1	D84040	340	Cama 90 x 190 baja abatible horizontal 2 puertas correderas 240 fondo 57,5	1.515
1	D2108	79	Armario 2 puertas largas 104,1 x 57,5	388
1	D6020	213	Bajo mesa estudio 4 cajones	182
1	D6273	223	Pie de mesa Combi 51 x 73,5	105
1	D6524	229	Encimera 30 recta con 1 terminación curva de 200	116
1	D7418	247	Estantería para colgar de 3 huecos de 101,5	75
1	D84497	380	Cabecero plegable para camas de 90 - 105 cabecero 51	46
1	D84498	380	Funda textil para cabecero 51	14
1	D84503	380	Juego de 2 protectores de amortiguador hidráulico	16
Total puntos composición				2.457
1	D3599	12	Bajera Ciprés para cama 190 x 90	36
1	D3609	13	Cojín Ciprés	29



Composición F-253

Tiza - Lavanda - Pizarra - Tirador Most

C.	Código	Pág.	Artículos que la componen	Puntos
1	D1213	37	Armario 3 puertas + 6 cajones 153,1 x 57,5	837
1	D84080	344	Cama 90 x 190 baja abatible horizontal librería con encimera 220 fondo 57,5	1.590
2	D84104	347	Puerta para camas abatibles con librería Cama de 190 x 90 altura 220	2 x 46
1	D84497	380	Cabecero plegable para camas de 90 - 105 cabecero 51	46
1	D84498	380	Funda textil cabecero 51	14
1	D84503	380	Juego de 2 protectores de amortiguador hidráulico	16
1	D84506	381	Estante metálico	25
Total puntos composición				2.620
1	D3599	12	Bajera Ciprés para cama 190 x 90	36
1	D3491	8	Funda nórdica 90 x 190	86
1	D3607	13	Cojín Pink	29

Composición F-254

Pizarra - Camel - Gris - Tirador Circus - Tirador Most

C.	Código	Pág.	Artículos que la componen	Puntos
1	D84028U	339	Cama 90 x 190 baja abatible horizontal 2 puertas correderas 220 fondo 57,5 USB	1.502 50
1	D1891	66	Armario estantes color 35 x 55,5	245
1	D1108NP	29	Armario 2 puertas largas tirador New Perfil 104,1 x 57,5	407
1	D84497	380	Cabecero plegable para camas de 90 - 105 cabecero 51	46
1	D84498	380	Funda textil para cabecero 51	14
1	D84503	380	Juego de 2 protectores de amortiguador hidráulico	16
1	B84496	381	Flexo	24
Total puntos composición				2.304



Composición F-255

Ambar - Piedra - Tirador Most

C.	Código	Pág.	Artículos que la componen	Puntos
1	D2003	74	Armario 1 puerta + 2 cajones derecho 47,3 x 57,5	323
1	D84134	351	Cama 90 doble abatible horizontal con altillo 240 fondo 57,5	2.280
1	D7484	260	Cuerpo izquierdo librería Modular alto 240 x 58 x 27,8	234
1	D7498	261	Costado derecho librería Modular alto 240 x 3 x 27,8	68
1	D4542	181	Mesita chaflán 3 cajones con ruedas 47,5 x 40,5	173
1	D6524	229	Encimera 30 recta con 1 terminación curva especial 170	116
1	D6211	224	Soporte para encimera metálico plano	21
1	D6269	223	Pie de mesa Cuadrada 51 x 73,5	96
1	D84497	380	Cabecero plegable para camas de 90 - 105 cabecero 51	46
1	D84498	380	Funda textil para cabecero 51	14
2	D84503	380	Juego de 2 protectores de amortiguador hidráulico	2 x 16
Total puntos composición				3.403
2	D3563	11	Bajera Gris para cama 190 x 90	2 x 36



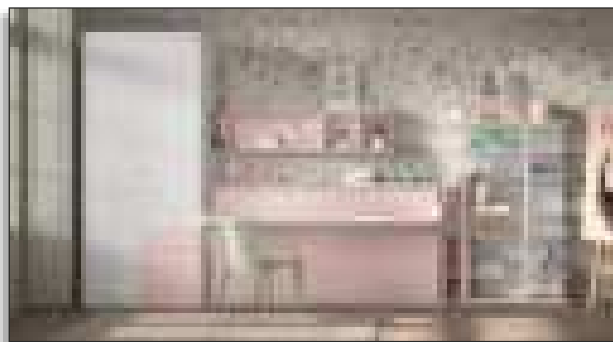
COMPOSICIONES



Composición F-256

Tiza - Lean - Tirador Most

C.	Código	Pág.	Artículos que la componen	Puntos
1	D84056	341	Cama 90 x 190 baja abatible horizontal puertas plegables 220 fondo 57,5	1.560
1	D6736	215	Bajo de mesa diáfano huecos a medida 140 x de 73,5 a 83,5 x 25,5	120
1	D7406	245	Módulo para colgar 101,5 con puerta con pulsador y hueco derecho	113
1	D7139	246	Cubo de colgar	65
1	D6524	229	Encimera 30 recta con 1 terminación curva especial de 180	116
1	D6271	223	Pie de mesa Cubox 51 x 73,5	155
1	D84497	380	Cabecero plegable para camas de 90 - 105 cabecero 51	46
1	D84498	380	Funda textil para cabecero de 51	14
1	D84503	380	Juego de 2 protectores de amortiguador hidráulico	16
Total puntos composición				2.205
1	D3563	11	Bajera Gris para cama 190 x 90	36
1	D3491	8	Funda nórdica Rayas para cama 190 x 90	86



Composición F-257

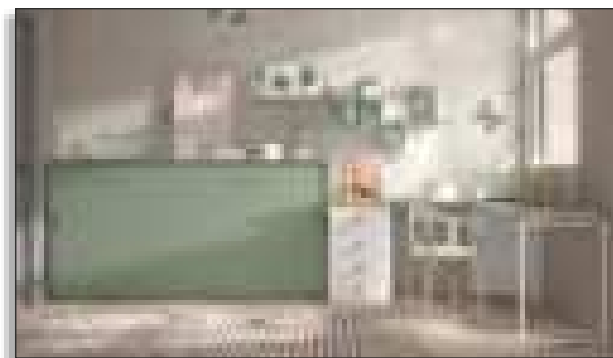
Tiza - Pink - Tirador Punt - Tirador Most

C.	Código	Pág.	Artículos que la componen	Puntos
1	D1933	32	Armario estaciones derecho 2 puertas + 4 cajones 104,1 x 57,5	549
1	D7291	247	Estantería para colgar de 101,5	90
1	D7292	247	Estantería para colgar abierta de 65,5	70
2	D7438	250	Estantería Horizon para altura 248 (171,5 de alto)	2 x 196
1	D84016	338	Cama 90 x 190 abatible horizontal con encimera fondo 42	1.205
1	D84497	380	Cabecero plegable para camas de 90 - 105 cabecero 51	46
1	D84498	380	Funda textil para cabecero de 51	14
1	D84503	380	Juego de 2 protectores de amortiguador hidráulico	16
Total puntos composición				2.382
1	D3563	11	Bajera Gris para cama de 190 x 90	36
1	D3608	13	Cojín Ocean	29

Composición F-258

Blanco - Cipres - Tirador Most - Tirador Seta P Madera

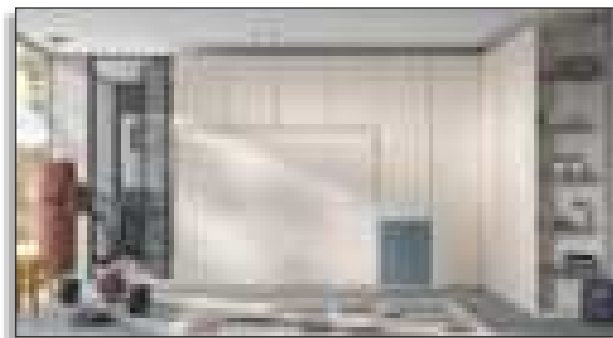
C.	Código	Pág.	Artículos que la componen	Puntos
1	D84004	337	Cama 90 x 190 abatible horizontal fondo 42	965
1	D84503	380	Juego de 2 protectores de amortiguador hidráulico	16
1	D7415	244	Diáfano Zig-zag derecho de 101,5	65
1	D7416	244	Diáfano Zig-zag izquierdo de 65,5	50
1	D6020	213	Bajo mesa estudio 4 cajones 47,3 x 73,5 x 52	182
1	D6204	222	Costado 30 central de mesa estudio 49 x 52 x 73,5	41
1	D6269	223	Pie de mesa Cuadrada 51 x 73,5	96
1	D6606	235	Encimera 30 angular lado largo terminación curva 160 x 200	214
			Incremento tirador Seta P Madera	4 x 7
Total puntos composición				1.657
1	D3557	11	Bajera Seda para cama 190 x 90	36
1	D3605	13	Cojín Seda	29



Composición F-259

Quarzo - Seda - Avio - Tirador Most

C.	Código	Pág.	Artículos que la componen	Puntos
1	D10423	58	Armario rincón escuadra puerta derecha plegable 1 estante altillo 150,8 x 109,8	765
1	D10050	65	Armario terminal derecho con estantes 62,3 x 57,5	325
1	D1015	24	Armario 1 puerta izquierda + 4 cajones 52,3 x 57,5	373
1	D84200	356	Puente 4 puertas sobre cama abatible horizontal fondo 57,5 52,4 para cama 150 x 190 altura 220	310
1	D84158L	353	Cama 150 x 190 abatible horizontal fondo 57,5	1.320
			Incremento costado con led	75
1	D84499	380	Cabecero plegable para camas de 150 cabecero 80	60
1	D84500	380	Cabecero plegable para camas de 150 funda textil para cabecero 80	18
1	D84503	380	Juego de 2 protectores de amortiguador hidráulico	16
Total puntos composición				3.262
1	D3608	13	Cojín Ocean	29



COMPOSICIONES



Composición F-260

Ambar - Blanco - Tirador Most

C.	Código	Pág.	Artículos que la componen	Puntos
1	D10484	67	Armario estantes color puerta grande arriba 35 x 57,5	265
1	D1108	29	Armario 2 puertas largas 104,1 x 57,5	357
1	D84188	355	Estantería sobre cama abatible horizontal fondo 57,5 x 67,4 para cama 135 x 190 altura 220	305
1	D84156L	353	Cama 135 x 190 abatible horizontal fondo 57,5	1.280
			Incremento costado con led	75
1	D84499	380	Cabecero plegable para camas de 135 cabecero 80	60
1	D84500	380	Cabecero plegable para camas de 135 funda textil para cabecero de 80	18
1	D84503	380	Juego de 2 protectores de amortiguador hidráulico	16
Total puntos composición				2.376
1	D3559	11	Bajera Seda para cama 190 x 135	42
1	D3553	10	Funda nórdica Piedra para cama 190 x 135	118
1	D3613	14	Cojín Vibes	29
1	D3611	14	Cojín Piedra	29



Composición F-261

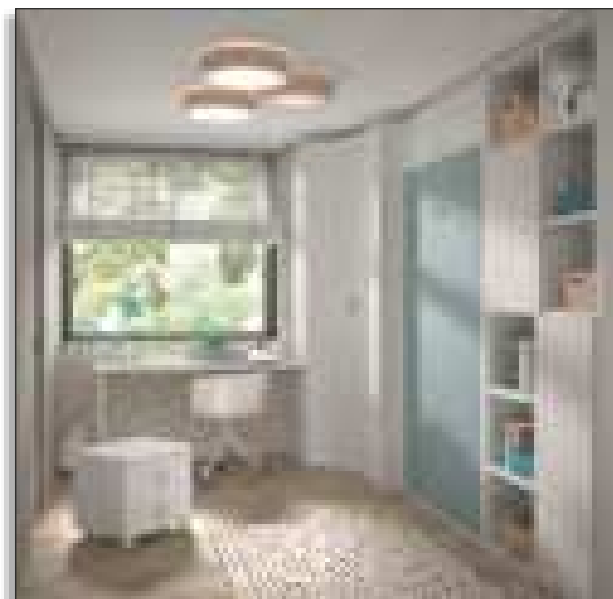
Onyx - Ocean - Tela Atlas 22 - Tirador Most - Tirador Punt

C.	Código	Pág.	Artículos que la componen	Puntos
1	D2108NP	79	Armario 2 puertas largas tirador New Perfil 104,1 x 57,5	438
1	D5102	202	Puente 90 bastidor oculto 3 puertas 151 x 96 x 57,5	331
1	D5245	203	Bastidor metálico para puentes fondo 57,5 de 151	114
1	D3107	15	Tablero a medida 151 x 144 de 19 mm. de grosor canteado	120
1	D4538	181	Mesita chaflán 2 cajones con ruedas 47,5 x 40,5	144
1	D6768	228	Encimera 50 recta 151	98
2	D6210	224	Soporte para encimera metálico escuadra	2 x 23
1	D84240L	362	Cama 90 x 190 abatible vertical con altillo con estantes interiores 240 fondo 57,5	1.151
			Incremento estante con Led	105
1	D84508	381	Cabecero tapizado	92
1	D84503	380	Juego de 2 protectores de amortiguador hidráulico	16
Total puntos composición				2.655
1	D3599	12	Bajera Ciprés para cama de 190 x 90	36
1	D3551	10	Funda nórdica Piedra para cama 190 x 90	89

Composición F-262

Tiza - Gris - Ocean - Tirador Seta Madera - Tirador Most

C.	Código	Pág.	Artículos que la componen	Puntos
1	D7498	261	Costado derecho librería Modular alto 240 x 3 x 42	68
1	D7492	261	Cuerpo central librería Modular alto 240 x 38 x 42	190
1	D7483	260	Cuerpo izquierdo librería Modular alto 240 x 48 x 42	214
1	D7505	262	Puerta 3 huecos sin tirador librería Modular alto 240 -Cuerpo de 38-	45
1	D7503	262	Puerta 2 huecos sin tirador librería Modular alto 240-Cuerpo de 48-	41
1	D84238	361	Cama 90 x 190 abatible vertical con altillo 240 fondo 42	1.076
1	D84503	380	Juego de 2 protectores de amortiguador hidráulico	16
1	D2336	111	Armario rincón curvo-recto puerta recta derecha 134,7 x 87,7	832
1	D6522	229	Encimera 30 recta 1 terminación curva 151	96
1	D6273	223	Pie de mesa Combi 51 x 73,5	105
1	D6210	224	Soporte para encimera metálico escuadra	23
1	D4013	182	Mesita 2 cajones con ruedas 47,5 x 41	137
			Incremento Tirador Seta Madera	3 x 7
Total puntos composición				2.864
1	D3557	11	Bajera Seda para cama 190 x 90	36
1	D3503	8	Funda nórdica Triángulos para cama 190 x 90	86



Composición F-263

Piedra - Rosado - Tela Atlas 27 - Tirador Most

C.	Código	Pág.	Artículos que la componen	Puntos
1	D7498	261	Costado derecho librería Modular alto 240 x 3 x 42	68
1	D7494	261	Cuerpo central librería Modular alto 240 x 58 x 42	234
1	D7492	261	Cuerpo central librería Modular alto 240 x 38 x 42	190
1	D7483	260	Cuerpo izquierdo librería Modular alto 240 x 48 x 42	214
1	D7504	262	Puerta 2 huecos sin tirador librería Modular alto 240 -Cuerpo de 58-	43
1	D7499	262	Puerta 1 hueco sin tirador librería Modular alto 240 -Cuerpo de 38-	34
1	D7506	262	Puerta 3 huecos sin tirador librería Modular alto 240 -Cuerpo de 48-	50
1	D2106NP	79	Armario 2 puertas largas tirador New Perfil 94,1 x 57,5	438
1	D84308	368	Cama 135 x 190 abatible vertical con altillo con encimera 240 fondo 37	1.563
1	D84503	380	Juego de 2 protectores de amortiguador hidráulico	16
2	D84509	381	Cabecero tapizado 60 x 35	2 x 80
Total puntos composición				3.010
1	D3559	11	Bajera Seda para cama de 190 x 135	42
1	D3523	10	Funda nórdica Seda para cama de 190 x 135	118



COMPOSICIONES



Composición F-264

Blanco - Ambar - Avio - Tirador Seta P Madera				
C.	Código	Pág.	Artículos que la componen	Puntos
1	D2891	116	Armario estantes color 35 x 55,5	265
1	D84240	362	Cama 90 x 190 abatible vertical con altillo con estantes interiores 240 fondo 57,5	1.151
1	D84503	380	Juego de 2 protectores de amortiguador hidráulico	16
1	D6020	213	Bajo mesa estudio 4 cajones 47,3 x 73,5 x 52	182
1	D6044	214	Bajo mesa estudio 1 puerta 47,3 x 73,5 x 52	98
1	D6772	228	Encimera 50 recta 203	133
1	D6210	224	Soporte para encimera metálico escuadra	23
2	D7286	246	Módulo para colgar de 1 puerta con pulsador de 101,5	2 x 105
2	D7291	247	Estantería para colgar de 101,5	2 x 90
1	D3107	15	Tablero a medida 203 x 135 de 19 mm. de grosor canteado Incremento Tirador Seta Madera	151 5 x 7
Total puntos composición				2.444
1	D3515	9	Funda nórdica Cuadros para cama 190 x 90	86
1	D3557	11	Bajera Seda para cama 190 x 90	36



Composición F-265

Onyx - Arcilla - Piedra - Tela Light Grey - Tirador Most				
C.	Código	Pág.	Artículos que la componen	Puntos
1	D84300	367	Cama 135 x 190 abatible vertical con altillo 240 fondo 42	1.298
1	D84503	380	Juego de 2 protectores de amortiguador hidráulico	16
1	D84508	381	Cabecero tapizado 85 x 35	92
1	D7428	249	Estantería diáfana huecos para altura 240 de 140 x 163,5	200
1	D7139	246	Cubo de colgar	65
1	D7284	247	Estantería para colgar de 65,5	68
1	D6736	215	Bajo de mesa diáfano huecos 140 x 73,5 x 25,5	120
1	D6271	223	Pie de mesa Cubox 51 x 73,5	155
1	D6606	235	Encimera 30 angular lado largo terminación curva 230 x 140	236
1			lado de 140 especial 42 de fondo	+ 10%
1	D4538	181	Mesita chaflán 2 cajones con ruedas 47,5 x 40,5	144
Total puntos composición				2.394
1	D3523	9	Funda nórdica Seda para cama 135 x 190	118
1	D3559	11	Bajera Seda para cama 135 x 190	42

Composición F-266

Quarzo - Gris - Tela Light Grey - Tirador Vizor - Tirador Most				
C.	Código	Pág.	Artículos que la componen	Puntos
1	D84432LE	377	Cama 135 x 190 abatible vertical 220 fondo 57,5 con sofá Combi Incremento estante con Led	2.037 123
1	D84503	380	Juego de 2 protectores de amortiguador hidráulico	16
2	D84509	381	Cabecero tapizado 60 x 35	2 x 80
1	D7412	244	Diáfano Hache 151	115
1	D4570	194	Módulo auxiliar 2 cajones + 2 puertas 128,3 x 40,5	250
1	D4575	195	Juego de 2 patas doble Combi 32 x 24,5	165
Total puntos composición				2.866

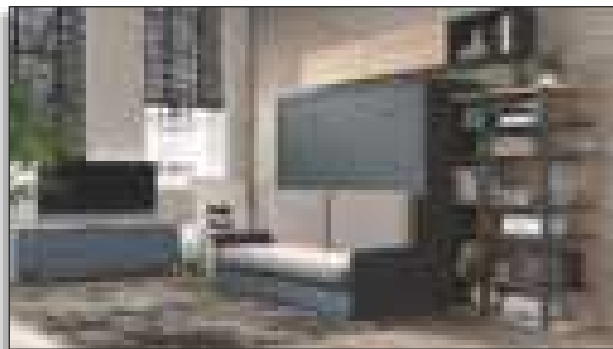


Composición F-267

Terra - Avio - Seda . Tela Atlas 5 - Tirador Most - Tirador Nova				
C.	Código	Pág.	Artículos que la componen	Puntos
1	D84416	376	Cama 135 x 190 abatible vertical 240 fondo 57,5 con sofá canapé	2.046
1	D84503	380	Juego de 2 protectores de amortiguador hidráulico	16
1	D2106NP	79	Armario 2 puertas largas tirador New Perfil 94,1 x 57,5	438
1	D6812	239	Encimera 50 terminación recta volada con panel bajo salva rodapié de 140	294
1	D7427	249	Estantería diáfana huecos para altura 240 de 140 x 161,5	200
1	D7139	246	Cubo de colgar	65
1	D4538	181	Mesita chaflán 2 cajones con ruedas 47,5 x 40,5	144
Total puntos composición				3.203
1	D3523	9	Funda nórdica Seda para cama 135 x 190	118
1	D3559	11	Bajera Seda para cama 135 x 190	42



COMPOSICIONES



Composición F-268

Ambar - Pizarra - Avio - Tela Sand - Tirdor Punt - Tirador Most				
C.	Código	Pág.	Artículos que la componen	Puntos
1	D84340LU	371	Cama 135 x 190 abatible horizontal fondo 57,5 autoportante con sofá 4 cajones Costado con Led USB	1.960
1	D84503	380	Juego de 2 protectores de amortiguador hidráulico	16
2	D7434	250	Estantería Horizon para altura 220 (143,5 de alto)	2 x 189
2	D7286	246	Módulo para colgar de 1 puerta con pulsador de 101,5	2 x 105
1	D7284	247	Estantería para colgar de 65,5	68
1	D4570	194	Módulo auxiliar 2 cajones + 2 puertas 128,3 x 40,5	250
1	D4576	195	Juego de 5 patas	27
Total puntos composición				3.034
1	D3583	12	Bajera Blanco para cama de 190 x 135	42
1	D3613	14	Cojín Vibes	29



Composición F-269

Habana - Piedra - Tela Atlas 2 - Tirador Punt - Tirador Most				
C.	Código	Pág.	Artículos que la componen	Puntos
1	D84434	377	Cama 135 x 190 abatible vertical 220 fondo 57,5 con sofá Combi	2.097
1	D84503	380	Juego de 2 protectores de amortiguador hidráulico	16
2	D84509	381	Cabecero tapizado 60 x 35	2 x 80
1	D5102	202	Puente 90 bastidor oculto 3 puertas 151 x 96 x 57,5	331
1	D5248	203	Soporte metálico izquierdo para puentes fondo 57,5 alto 90	200
1	D4570	194	Módulo auxiliar 2 cajones + 2 puertas 128,3 x 40,5	250
1	D4576	195	Juego de 5 patas	27
1	D1891	66	Armario estantes color 35 x 55,5	245
1	D1067NP	26	Armario 1 puerta tirador New Perfil (D/I) 57,3 x 57,5	310
Total puntos composición				3.636

Composición F-270

Tierra - Seda - Tela Sand - Tirador Most

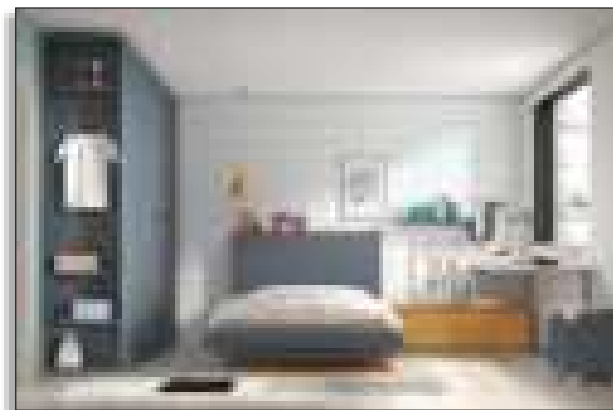
C.	Código	Pág.	Artículos que la componen	Puntos
1	D84470	379	Cama 190 x 150 abatible vertical 220 fondo 57,5 autoportante con sofá brazo	2.086
1	D84503	380	Juego de 2 protectores de amortiguador hidráulico	16
2	D84509	381	Cabecero tapizado 60 x 35	2 x 80
2	D1801	30	Armario 2 puertas largas con franja 104,1 x 57,5	2 x 380
Total puntos composición				3.022



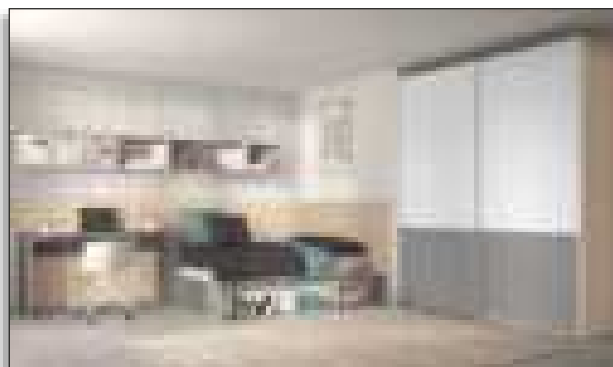
Composición F-301

Tiza - Avio - Camel - Tirador Vizor - Tirador Seta

C.	Código	Pág.	Artículos que la componen	Puntos
1	D10049	65	Armario terminal izquierdo perchero 62,3 x 57,5	325
1	D1183	35	Armario 3 puertas largas izquierdo 159,5 x 57,5	587
1	D90749	415	Bañera individual con pata Combi 135 x 190	246
1	D90720	411	Cabecero Repisa salvarrodapié 135 con doble conector USB	285
1	D4570	194	Módulo auxiliar 2 cajones + 2 puertas 128,3 x 40,5	250
1	D7415	244	Diáfano Zig-zag derecho Diáfano de 101,5	65
1	D6523	229	Encimera 30 recta con 1 terminación curva de 156	104
1	D6273	223	Pie de mesa Combi 51 x 73,5	105
1	D6210	224	Soporte para encimera metálico escuadra	23
1	D3107	15	Tablero a medida 128,3 x 120 de 19 mm. de grosor canteado	85
1	D4538	181	Mesita chaflán 2 cajones con ruedas 47,5 x 40,5	144
Total puntos composición				2.219
1	D3583	12	Bajera Blanco para cama de 190 x 135	42
1	D3517	9	Fúnda nórdica Cuadros 190 x 135	110



COMPOSICIONES



Composición F-302

Ambar - Piedra - Blanco

C.	Código	Pág.	Artículos que la componen	Puntos
1	D10317	43	Armario 2 puertas correderas con 2 paneles 206,3 x 63,2	1.005
1	D90667	416	Bañera con somier elevable apertura lateral con estantería lateral 105 x 190	570
1	D6080	219	Mesa estudio salva rodapié (sin rebaje salva rodapié) 150 x 76,5 x 55,5	200
1	D90611	412	Panel para cabecero Recto de 150	79
1	D90612	412	Panel para cabecero Recto de 198,5	110
1	D90611	412	Panel para cabecero Recto de 135	79
1	D7418	247	Estantería para colgar de 3 huecos de 101,5	75
1	D7420	247	Estantería para colgar de 3 huecos de 203	118
Total puntos composición				2.236
1	D3558	11	Bajera Seda para cama de 190 x 105	39
2	D3608	13	Cojin Ocean	29



Composición F-303

Cuarzo - Avio - Lean - Tirador Vizor

C.	Código	Pág.	Artículos que la componen	Puntos
1	D1084NP	27	Armario 2 puertas + 2 cajones tirador New Perfil 104,1 x 57,5	506
1	D7434	250	Estantería Horizon para altura 220 (143,5 de alto)	189
1	D6522	229	Encimera 30 recta con 1 terminación curva 151	96
1	D6271	223	Pie de mesa Cubox 51 x 73,5	155
1	D6210	224	Soporte para encimera metálico escuadra	23
1	D9838	415	Bañera con somier elevable apertura lateral 90 x 190	450
1	D90135	413	Cabecero Franjas verticales de 90	105
1	D90690	413	Panel para cabecero terminación recta con leja y cubo izquierdo de 55	80
1	D90613	412	Panel para cabecero Recto de 201,5	134
Total puntos composición				1.738
1	D3593	12	Bajera Piedra para cama de 190 x 90	36
1	D3491	8	Funda nórdica Rayas para cama 190 x 90	86
1	D3607	27	Cojín Pink	29

Composición F-304

Terra - Avio - Tirador Nova

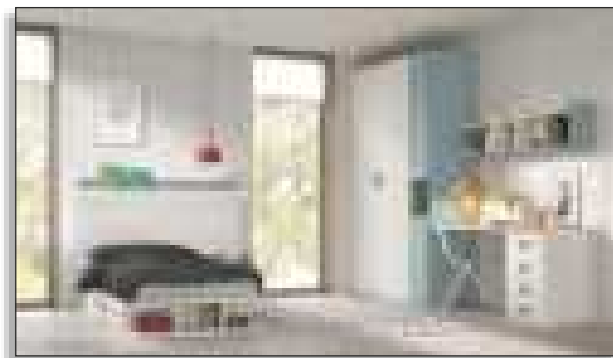
C.	Código	Pág.	Artículos que la componen	Puntos
1	D90669	416	Bañera con somier elevable apertura frontal 90 x 190	450
1	D4497	182	Mesita 3 cajones base 30 de 47,5 x 41	146
2	D4524	192	Módulo 2 contenedores base 30 de 94,5 x 41	2 x 191
1	D85258	292	Cabezal 1 panel con led 189 x 110 especial (+20%)	276
1	D80409	292	Cabezal 1 panel con led 146 x 110 especial (+20%)	168
1	D6269	223	Pie de mesa Cuadrada 51 x 73,5	96
1	D6524	229	Encimera 30 recta con 1 terminación curva 170	116
1	D6210	224	Soporte para encimera metálico escuadra	23
2	D7438	250	Estantería Horizon para altura 248 (171,5 de alto)	2 x 196
Total puntos composición				2.049



Composición F-305

Quarzo - Ocean - Tirador Circus

C.	Código	Pág.	Artículos que la componen	Puntos
1	D90701	411	Cabecero Repisa ala salvarrodapié 155 con doble conector USB	285
1	D90681	416	Bañera con 2 baúles, estantería frontal y estantería lateral 90 x 190	480
1	D4538	181	Mesita chaflán 2 cajones con ruedas 47,5 x 40,5	144
1	D1108	29	Armario 2 puertas largas 104,1 x 57,5	357
1	D10484	67	Armario estantes color puerta grande arriba 35 x 57,5	265
1	D7412	244	Diáfano Hache 151	115
1	D6522	229	Encimera 30 recta 151	96
1	D6210	224	Soporte para encimera metálico escuadra	23
1	D6020	213	Bajo mesa estudio 4 cajones 47,3 x 73,5 x 52	182
Total puntos composición				1.947
1	D3557	11	Bajera Seda para cama 190 x 90	36



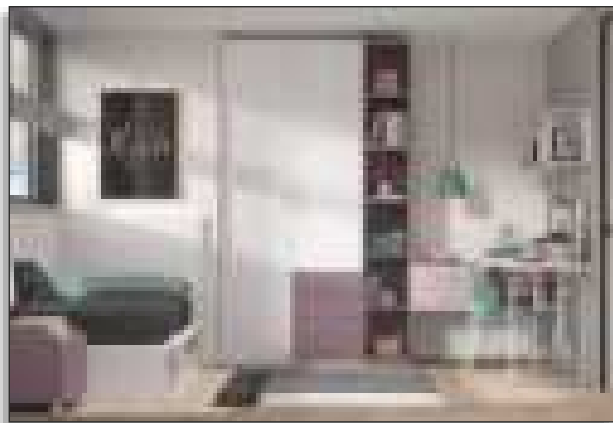
Composición F-306

Ambar - Blanco - Cipres - Tirador Most

C.	Código	Pág.	Artículos que la componen	Puntos
1	D20343	90	Armario 4 puertas plegables 197,2 x 57,5	865
1	D90186	417	Tatami 135 x 190	348
1	D4461	181	Mesita 1 cajón base 30 de 47,5 x 41	85
1	D90612	412	Panel para cabecero Recto de 197	110
1	D6809	239	Encimera 30 terminación recta volada con panel bajo salva rodapié de 101,5	219
1	D7428	249	Estantería diáfana huecos para altura 220 x 140 x 143,5	200
1	D7284	247	Estantería para colgar de 65,5	68
1	D4570	194	Módulo auxiliar 2 cajones + 2 puertas 128,3 x 40,5	250
1	D4576	195	Juego de 5 patas	27
Total puntos composición				2.172



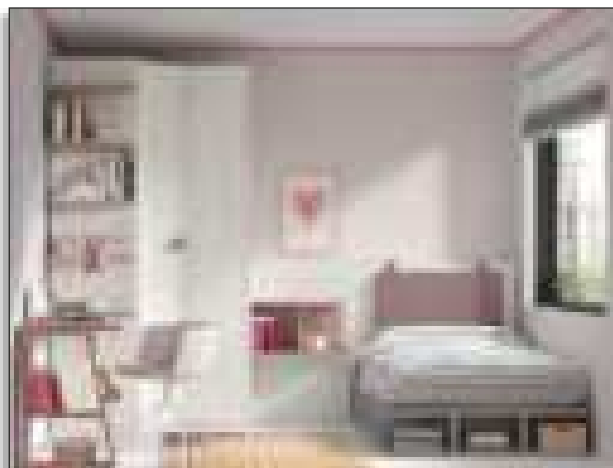
COMPOSICIONES



Composición F-307

Tiza - Lila - Lavanda - Tirador Most

C.	Código	Pág.	Artículos que la componen	Puntos
1	D1933	32	Armario estaciones derecho 2 puertas + 4 cajones 104,1 x 57,5	549
1	D1891	66	Armario estantes color 35 x 55,5	245
1	D6001	212	Bajo mesa estudio 2 cajones colgado 55,5 x 33,5 x 42	125
1	D6003	212	Bajo mesa estudio hueco colgado 55,5 x 33,5 x 40	65
1	D6522	229	Encimera 30 recta con 1 terminación curva de 151	96
1	D6269	223	Pie de mesa Cuadrada 51 x 73,5	96
1	D7418	247	Estantería para colgar de 3 huecos de 101,5	75
1	D85407	303	Compacto 31,5 base 30 con 2 cajones Expo 190 x 90	480
1	D9745	412	Cabecero Recto de 101	66
1	D90613	412	Panel para cabecero Recto de 203	134
1	D4538	181	Mesita chaflán 2 cajones con ruedas 47,5 x 40,5	144
Total puntos composición				2.075
1	D3608		Cojín Ocean	29



Composición F-308

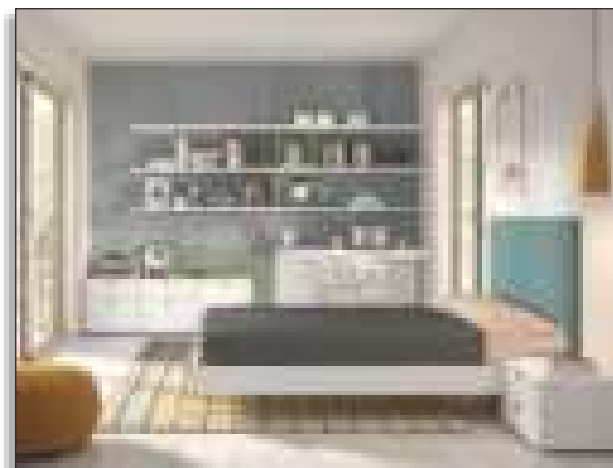
Quarzo - Rosado - Piedra - Tela Atlas 27 - Tirador Seta

C.	Código	Pág.	Artículos que la componen	Puntos
1	D2336	111	Armario rincón curvo-recto puerta recta derecha 134,7 x 87,7	832
1	D90687	417	Bañera con 2 baúles y estantería frontal 105 x 190	470
1	D90612	412	Panel para cabecero Recto de 182	110
1	D7292	247	Estantería para colgar abierta de 65,5	70
1	D90743	414	Complemento tapizado para cabecero de 90 - 105	90
1	D7280	248	Estantería diáfano para altura 240 (163,5 de alto)	103
1	D6086	221	Pie de mesa Trapecio con USB 51 x 73,5 x 25	175
1	D6522	229	Encimera 30 recta con 1 terminación curva de 151	96
1	D6210	224	Soporte para encimera metálico escuadra	23
Total puntos composición				1.969
1	D3594	12	Bajera Piedra para cama 190 x 105	39
1	D3492	8	Funda nórdica Rayas para cama 190 x 105	95

Composición F-309

Tiza - Cipres - Tela Atlas 22 - Tirador Punt

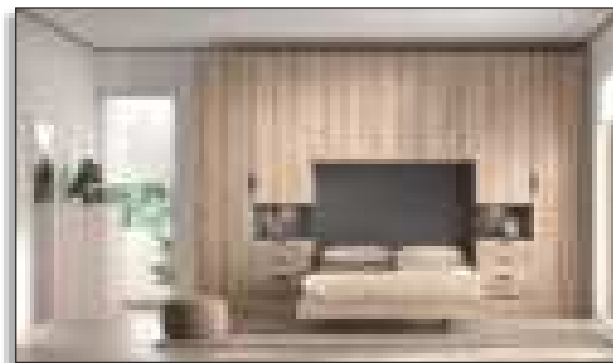
C.	Código	Pág.	Artículos que la componen	Puntos
1	D90648	415	Bañera individual volada recta 135 x 190	185
1	D90742	414	Cabecero Tapizado 135	188
1	D4602	189	Módulo auxiliar Cube 2 cajones con patas 47,5 x 43	114
1	D6815	239	Encimera 30 terminación curva volada con panel bajo salva rodapié de 140	229
1	D3105	15	Tablero a medida 200 x 73,5 de 19 mm. de grosor canteado	103
6	D7250	266	Leja de 3 de grosor con soporte oculto 140	6 x 80
2	D7139	246	Cubo de colgar	2 x 65
2	D4635	190	Módulo auxiliar Cube 1 cajón + 1 contenedor con patas 52,5 x 43	2 x 127
1	D4651	191	Módulo auxiliar Cube 1 puerta con patas 52,5 x 43	99
Total puntos composición				1.782
1	D3559		Bajera Seda para cama de 135 x 190	42



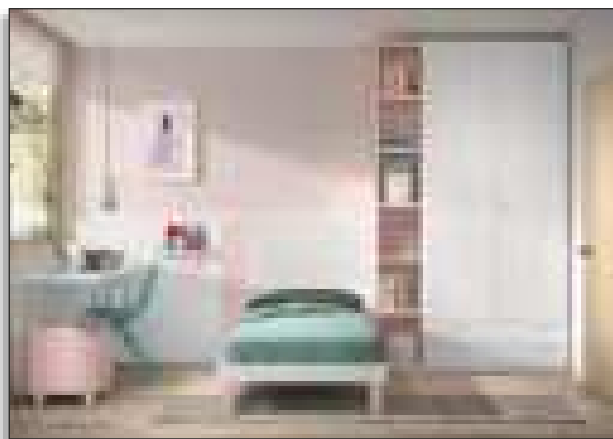
Composición F-310

Terra - Pizarra - Seda - Tirador Nova

C.	Código	Pág.	Artículos que la componen	Puntos
1	D20214LU	78	Armario 2 puertas + 4 cajones + hueco derecho 104,1 x 57,5	640
1			Incremento Led y USB	135
1	D20218LU	79	Armario 2 puertas + 4 cajones + hueco izquierdo 104,1 x 57,5	640
1			Incremento Led y USB	135
1	D5102	202	Puente 90 bastidor oculto 3 puertas 151 x 96 x 57,5	331
1	D5245	203	Bastidor metálico para puentes fondo 57,5 de 151	114
1	D90648	415	Bañera individual volada recta 135 x 190	185
1	D3107	15	Tablero a medida 144 x 151 de 19 mm. de grosor canteado	120
1	D0076	185	Sinfonier 6 cajones base 30 de 47,5 x 41	288
1	D4457	196	Marco de pie	125
Total puntos composición				2.713
1	D3559	11	Bajera Seda para cama 190 x 135	42
1	D3523	9	Funda nórdica Seda para cama 190 x 135	118



COMPOSICIONES



Composición F-311

Tiza - Blanco - Pink - Tirador Vizor

C.	Código	Pág.	Artículos que la componen	Puntos
1	D2084	77	Armario 2 puertas + 2 cajones 104,1 x 57,5	471
1	D2891	116	Armario estantes color 35 x 55,5	265
1	D90626	415	Bañera individual con pata cuadrada 90 x 190	196
1	D90136	413	Cabecero Franjas verticales de 105	105
1	D90611	412	Panel para cabecero Recto 111	79
			Incremento USB	50
1	D84506	381	Estante metálico	25
1	D6815	239	Encimera 30 terminación curva volada con panel bajo salva rodapié de 140	229
1	D4538	181	Mesita chaflán 2 cajones con ruedas 47,5 x 40,5	144
Total puntos composición				1.564
1	D3575	11	Bajera Ocean para cama 190 x 90	36
1	D3539	10	Funda nórdica Ocean - Ciprés para cama 190 x 90	89



Composición F-312

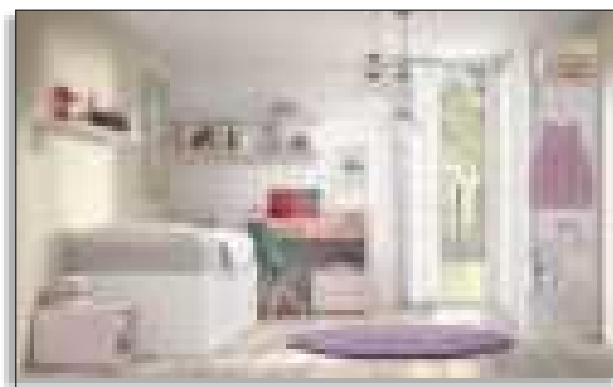
Tiza - Seda - Lean - Tirador Circus

C.	Código	Pág.	Artículos que la componen	Puntos
1	D10282	36	Armario 3 puertas largas derecho 149,5 x 57,5	578
1	D0022	419	Cuna convertible Star 3 cajones + cubo barandilla recta derecha	660
1	D0027	419	Colchón cambiador	57
1	D0018	418	Colchón para cuna de espuma 120 x 60 x 12	90
1	D0097	423	Diáfano forma	80
1	D0098	423	Diáfano perchero	92
1	D0064	422	Comodín 2 cajones + 1 contenedor fondo 55,5 104,3 x 55,5	260
1	D4574	423	Juego de 4 patas	22
Total puntos composición				1.839
1	D3491	8	Funda nórdica Rayas para cama 190 x 90	86
1	D3563	11	Bajera Gris para cama de 190 x 90	36



Composición F-313

Blanco - Lavanda - Tirador Punt - Tirador Seta P				
C.	Código	Pág.	Artículos que la componen	Puntos
1	D10282	36	Armario 3 puertas largas derecho 149,5 x 57,5	578
1	D10048	65	Armario terminal derecho perchero 62,3 x 57,5	325
1	D0050	421	Cuna convertible 30 con nido oculto barandilla recta con módulo 4 cajones bajos	1.350
1	D0020	421	Colchón para cuna Colchón espuma 140 x 70 x 12	106
1	D0040	421	Base cambiador de cuna convertible	41
1	D0039	421	Colchón cambiador	65
1	D7419	247	Estantería para colgar de 3 huecos 151	100
Total puntos composición				2.565
1	D3515	9	Funda nórdica Cuadros para cama 190 x 90	86
1	D3593	12	Bajera Piedra para cama 190 x 90	36

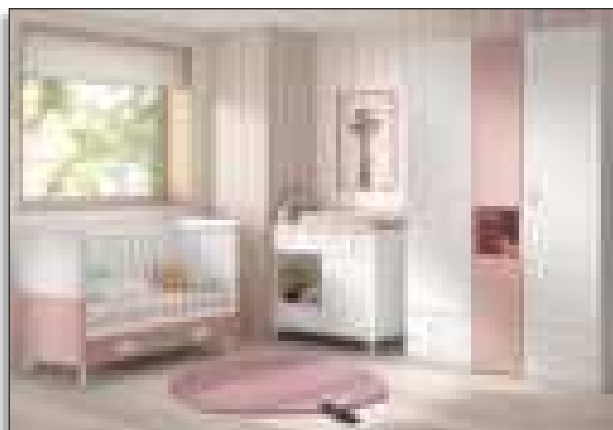


Composición F-314

Quarzo - Nube - Blanco - Tirador Seta				
C.	Código	Pág.	Artículos que la componen	Puntos
1	D0044	420	Cuna convertible 30 barandilla recta con somier de arrastre 190 x 90	950
1	D0040	420	Base cambiador de cuna convertible	41
1	D0039	420	Colchón cambiador	65
1	D0072	423	Sinfonier con estantería fondo 55,5	463
1	D4574	423	Juego de 4 patas	22
1	D0092	424	Mesa infantil	145
2	D0093	424	Silla infantil	2 x 98
2	D0094	424	Baúl juguetero	2 x 140
2	D7139	246	Cubo de colgar	2 x 65
1	D7306	244	Diáfano cerrado de 101,5	75
1	D0020	420	Colchón para cuna Colchón espuma 140 x 70 x 12	106
Total puntos composición				2.473
1	D3593	12	Bajera Piedra para cama 190 x 90	36
1	D3515	9	Funda nórdica Cuadros para cama 190 x 90	86



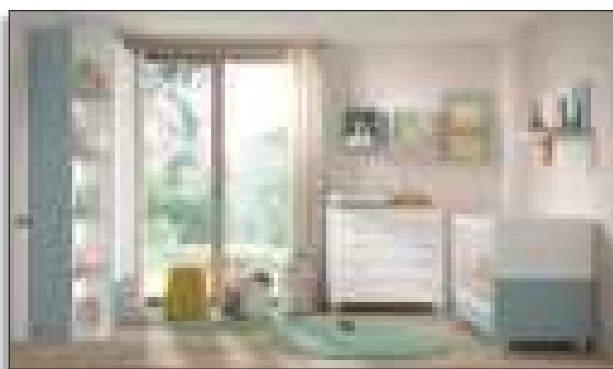
COMPOSICIONES



Composición F-315

Tiza - Rosado - Tirador Circus

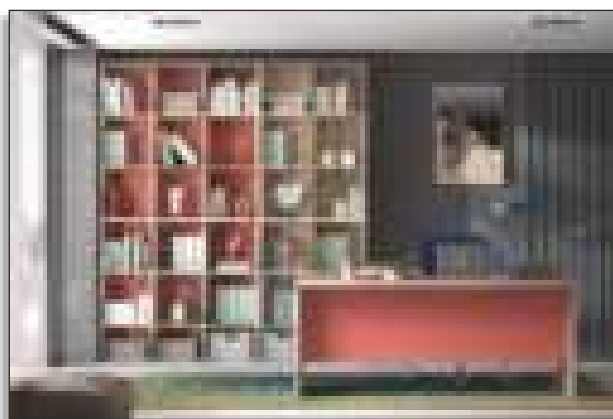
C.	Código	Pág.	Artículos que la componen	Puntos
1	D1015	24	Armario 1 puerta izquierda + 2 cajones 52,3 x 57,5	307
1	D1005	24	Armario 1 puerta derecha + 2 cajones 52,3 x 57,5	307
1	D10484	67	Armario estantes color puerta grande arriba 35 x 57,5	265
1	D0068	422	Comodín cambiador fondo 55,5	280
1	D4574	423	Juego de 4 patas	22
1	D0063	423	Base cambiador de comodín	41
1	D0027	423	Colchón cambiador de comodín	57
1	D83558	418	Cuna bicolor barandilla recta con cajón con patas	390
1	D0018	418	Colchón para cuna - Colchón espuma 120 x 60 x 12-	90
Total puntos composición				1.759



Composición F-316

Blanco - Ocean - Tirador Vizor

C.	Código	Pág.	Artículos que la componen	Puntos
1	D1084	27	Armario 2 puertas + 2 cajones 104,1 x 57,5	456
1	D1353	66	Armario terminal rinconera 1 puerta apertura derecha-izquierda 45 x 57,5	392
1	D0126	422	Comodín 5 cajones fondo 55,5	315
1	D4574	423	Juego de 4 patas	22
1	D0063	423	Base cambiador de comodín	41
1	D0027	423	Colchón cambiador de comodín	57
1	D83556	418	Cuna bicolor barandilla recta con ruedas	290
1	D0018	418	Colchón para cuna - Colchón espuma 120 x 60 x 12-	90
2	D7139	246	Cubo de colgar	2 x 65
1	D7265	243	Diáfano abierto de 36	25
1	D7266	243	Diáfano abierto de 65,5	40
Total puntos composición				1.858



Composición F-351

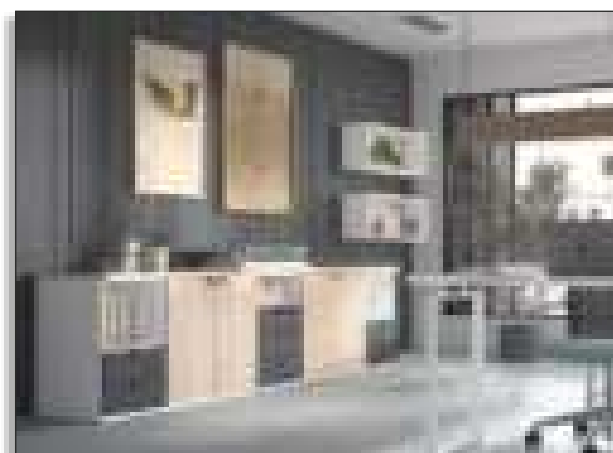
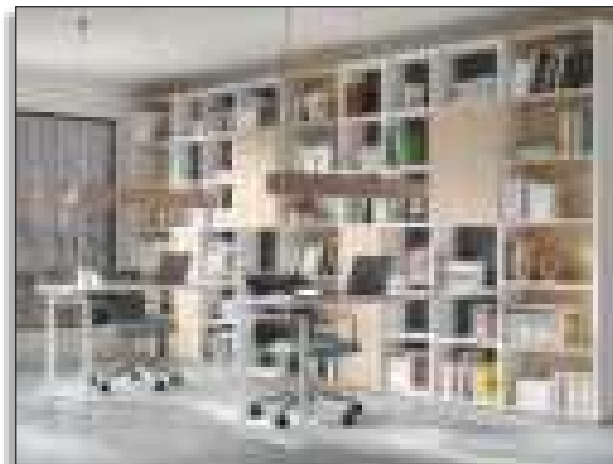
Habana - Arcilla

C.	Código	Pág.	Artículos que la componen	Puntos
1	D7260	255	Librería de 2 cuerpos 240	341
1	D7261	257	Librería de 3 cuerpos 240	461
1	D6108	219	Mesa despacho 180 x 76,5 x 80	220
Total puntos composición				1.022

Composición F-352

Ambar - Pizarra - Tiza - Tirador Punt

C.	Código	Pág.	Artículos que la componen	Puntos
1	D7448	258	Cuerpo izquierdo librería Modular alto 220 x 58 x 27,8	189
4	D7456	258	Cuerpo central librería Modular alto 220 x 38 x 27,8	4 x 160
2	D7457	258	Cuerpo central librería Modular alto 220 x 48 x 27,8	2 x 174
2	D7458	258	Cuerpo central librería Modular alto 220 x 58 x 27,8	2 x 189
1	D7466	259	Costado derecho librería Modular alto 220 x 3 x 27,8	50
2	D6522	229	Encimera 30 recta 151	2 x 96
2	D6211	224	Soporte para encimera metálico plano	2 x 21
2	D6269	223	Pie de mesa Cuadrada 51 x 73,5	2 x 96
2	D6004	212	Bajo mesa estudio 2 cajones 47,3 x 73,5 x 52	2 x 144
2	D6046	215	Bajo mesa estudio 2 puertas 84,1 x 73,5 x 52	2 x 163
1	D6113	213	Bajo mesa estudio 3 cajones 47,3 x 73,5 x 52	165
1	D6508	228	Encimera 30 recta especial 131,5	56
1	D6511	228	Encimera 30 recta especial 179	76
2	D7291	247	Estantería para colgar 65,5	2 x 90
2	D7472	260	Puerta 2 huecos sin tirador librería Modular alto 220 cuerpo de 48	2 x 39
2	D7474	260	Puerta 3 huecos sin tirador librería Modular alto 220 cuerpo de 38	2 x 43
Total puntos composición				3.286



Composición F-353

Piedra - Onyx - Tirador Nova

C.	Código	Pág.	Artículos que la componen	Puntos
4	D7139	246	Cubo de colgar	4 x 65
4	D7284	247	Estantería para colgar 65,5	4 x 68
2	D6001	212	Bajo mesa estudio 2 cajones colgado 55,5 x 33,5 x 42	2 x 125
2	D6003	212	Bajo mesa estudio hueco colgado 55,5 x 33,5 x 40	2 x 65
1	D6096	219	Mesa despacho metálica 180 x 80	370
1	D6764	228	Encimera 50 recta de 93	83
1	D6507	228	Encimera 30 recta especial de 110	49
1	D6020	213	Bajo mesa estudio 4 cajones 47,3 x 73,5 x 52	182
2	D6210	224	Soporte para encimera metálico escuadra	2 x 23
1	D6211	224	Soporte para encimera metálico plano	21
Total puntos composición				1.663



COMPOSICIONES

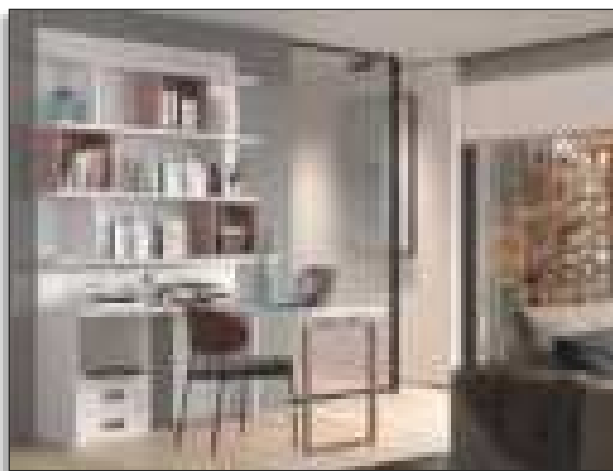


Composición F-354

Quarzo - Ocean - Tirador Vizor

C.	Código	Pág.	Artículos que la componen	Puntos
1	D4571	194	Módulo auxiliar mesa giratoria giro izquierda 100,3 x 41	475
2	D7426	249	Estantería diáfana huecos para altura 240 x 101,5 x 163,5	2 x 165
3	D7139	246	Cubo de colgar	3 x 65
4	D85424L	313	Módulo base 1 contenedor fondo 50 x 55 con tirador Link	4 x 110
1	D85425L	314	Apilable 1 cajón bajo fondo 50 x 55 con tirador Link	100
1	D3107	15	Tablero a medida 203 x 47,5 de 19 mm. de grosor canteado	53

Total puntos composición 1.593



Composición F-355

Tiza - Rosado - Tirador Circus

C.	Código	Pág.	Artículos que la componen	Puntos
1	D7428	249	Estantería diáfana huecos para altura 240 x 140 x 163,5	200
1	D6634	234	Encimera 30 angular 2 terminaciones curva 150 x 140	150
1	D6202	221	Costado 30 lateral de mesa estudio 50,9 x 25 x 73,5	36
1	D6269	223	Pie de mesa Cuadrada 51 x 73,5	96
1	D6004	212	Bajo mesa estudio 2 cajones 47,3 x 73,5 x 52	144
3	D7139	246	Cubo de colgar	3 x 65

Total puntos composición 821



Composición F-356

Piedra - Avio - Tirador Link

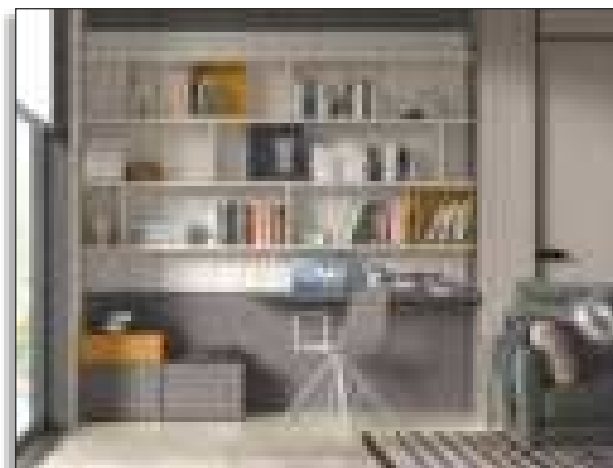
C.	Código	Pág.	Artículos que la componen	Puntos
5	D85424L	313	Módulo base 1 contenedor fondo 50 x 55 con tirador Link	5 x 110
1	D85425L	314	Apilable 1 cajón bajo fondo 50 x 55 con tirador Link	100
1	D3107	15	Tablero a medida 250 x 73,5 de 19 mm. de grosor canteado	101
1	D6534	230	Encimera 30 recta con 2 terminaciones curva 151	96
1	D6210	224	Soporte para encimera metálico escuadra	23
1	D7292	247	Estantería para colgar abierta 65,5	70
1	D7288	246	Módulo vertical para colgar de 1 puerta con pulsador 65,5	98
1	D6007	212	Módulo para colgar de 1 puerta inferior con pulsador de 101,5	105
1	D7419	247	Estantería para colgar de 3 huecos de 151	100
1	D6273	223	Pie de mesa Combi 51 x 73,5	105

Total puntos composición 1.348

Composición F-357

Quarzo - Camel - Piedra - Tirador Link

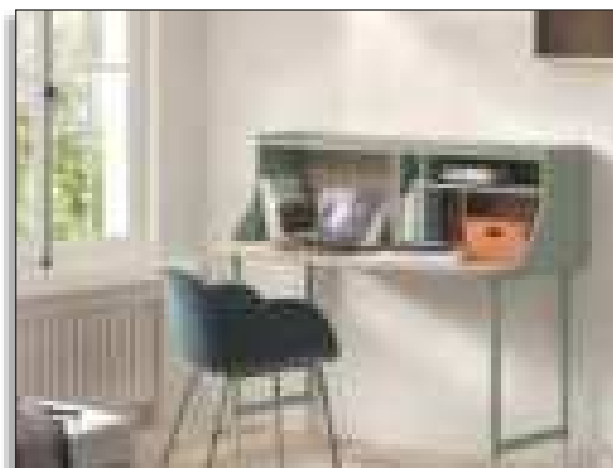
C.	Código	Pág.	Artículos que la componen	Puntos
1	D7426	249	Estantería diáfana huecos para altura 240 x 101,5 x 163,5	165
1	D7428	249	Estantería diáfana huecos para altura 240 x 140 x 163,5	200
1	D6815	239	Encimera 30 terminación curva volada con panel bajo salva rodapié de 140	229
1	D3105	15	Tablero a medida 101,5 x 76,5l de 30 mm. de grosor canteado	55
2	D85424L	313	Módulo base 1 contenedor fondo 50 x 55 con tirador Link	2 x 110
1	D85425L	314	Apilable 1 cajón bajo fondo 50 x 55 con tirador Link	100
3	D7139	246	Cubo de colgar	3 x 65
Total puntos composición				1.164



Composición F-358

Habana - Cipres

C.	Código	Pág.	Artículos que la componen	Puntos
1	D6093	220	Escritorio auxiliar Talent	320
Total puntos composición				320



Índice de códigos

FORMAS
@evolution

Índice de códigos

Código	Página	Código	Página	Código	Página	Código	Página	Código	Página	Código	Página
D0018	418	D1035	24	D1181NP	36	D1362	68	D1910	25	D1989	33
D0018	419	D1037	24	D1183	35	D1364	68	D1911	25	D1990	33
D0019	418	D1039	24	D1183NP	36	D1366	68	D1912	25	D1991	34
D0019	419	D1041	25	D1193	39	D1368	68	D1913	25	D1992	34
D0020	420	D1043	25	D1195	39	D1370	68	D1914	25	D1993	35
D0020	421	D1045	25	D1197	39	D1372	68	D1915	28	D1994	35
D0021	420	D1047	25	D1199	39	D1374	68	D1916	28	D1995	35
D0021	421	D1049	25	D1201	37	D1376	68	D1917	28	D1995NP	36
D0022	419	D1051	25	D1201NP	38	D1378	68	D1918	29	D1996	35
D0024	419	D1053	25	D1203	37	D1380	68	D1918NP	29	D1996NP	36
D0027	419	D1055	25	D1203NP	38	D1416	44	D1919	30	D1997	37
D0027	423	D1057	25	D1205	37	D1443	43	D1921	31	D1998	37
D0039	420	D1059	25	D1205NP	38	D1462	39	D1921NP	31	D2001	74
D0039	421	D1061	26	D1207	37	D1464	39	D1922	31	D2003	74
D0040	420	D1061NP	26	D1207NP	38	D1466	39	D1922NP	31	D2005	74
D0040	421	D1063	26	D1209	37	D1468	39	D1923	31	D2007	74
D0044	420	D1063NP	26	D1209NP	38	D1470	39	D1923NP	31	D2009	74
D0045	420	D1065	26	D1211	37	D1470NP	40	D1924	31	D2011	74
D0046	420	D1065NP	26	D1211NP	38	D1472	39	D1924NP	31	D2013	74
D0050	421	D1067	26	D1213	37	D1472NP	40	D1933	32	D2015	74
D0059	422	D1067NP	26	D1213NP	38	D1474	39	D1934	32	D2017	74
D0063	423	D1069	26	D1229	38	D1474NP	40	D1935	32	D2019	74
D0064	422	D1069NP	26	D1229NP	38	D1476	39	D1936	32	D2021	74
D0068	422	D1080	27	D1231	38	D1476NP	40	D1937	33	D2023	74
D0072	423	D1080NP	27	D1231NP	38	D1567	49	D1938	33	D2025	74
D0076	185	D1082	27	D1233	38	D1568	49	D1939	44	D2027	74
D0077	185	D1082NP	27	D1233NP	38	D1569	49	D1946	35	D2029	74
D0080	185	D1084	27	D1235	38	D1570	49	D1947	35	D2031	74
D0081	185	D1084NP	27	D1235NP	38	D1572	50	D1948	35	D2033	74
D0084	185	D1088	27	D1237	38	D1573	50	D1949	35	D2035	74
D0085	185	D1090	27	D1237NP	38	D1574	50	D1950	35	D2037	74
D0088	186	D1092	27	D1239	38	D1575	50	D1952	40	D2039	74
D0089	186	D1096	28	D1239NP	38	D1583	66	D1952NP	41	D2041	75
D0092	424	D1098	28	D1241	38	D1591	65	D1953	40	D2043	75
D0093	424	D1100	28	D1241NP	38	D1601	43	D1953NP	41	D2045	75
D0094	424	D1104	29	D1313	48	D1602	43	D1954	40	D2047	75
D0097	423	D1104NP	29	D1325	61	D1799	30	D1954NP	41	D2049	75
D0098	423	D1106	29	D1327	61	D1800	30	D1955	40	D2051	75
D0126	422	D1106NP	29	D1329	61	D1801	30	D1955NP	41	D2053	75
D0135	422	D1108	29	D1330	61	D1802	30	D1956	41	D2055	75
D1001	24	D1108NP	29	D1331	61	D1803	30	D1957	41	D2057	75
D1003	24	D1128	47	D1333	61	D1819	34	D1958	41	D2059	75
D1005	24	D1130	47	D1335	61	D1820	34	D1959	41	D2061	76
D1007	24	D1134	43	D1336	61	D1821	34	D1960	41	D2061NP	76
D1009	24	D1135	43	D1337	50	D1822	34	D1961	41	D2063	76
D1011	24	D1163	33	D1338	50	D1823	34	D1962	41	D2063NP	76
D1013	24	D1165	33	D1339	51	D1825	37	D1963	41	D2065	76
D1015	24	D1167	33	D1340	51	D1826	37	D1964	42	D2065NP	76
D1017	24	D1169	33	D1345	56	D1827	37	D1964NP	42	D2067	76
D1019	24	D1171	33	D1346	56	D1828	37	D1965	42	D2067NP	76
D1021	24	D1175	35	D1353	66	D1829	37	D1965NP	42	D2069	76
D1023	24	D1175NP	36	D1356	64	D1891	66	D1966	42	D2069NP	76
D1025	24	D1177	35	D1357	67	D1905	25	D1966NP	42	D2080	77
D1027	24	D1177NP	36	D1358	67	D1906	25	D1967	42	D2080NP	77
D1029	24	D1179	35	D1359	67	D1907	25	D1967NP	42	D2082	77
D1031	24	D1179NP	36	D1360	67	D1908	25	D1985	30	D2082NP	77
D1033	24	D1181	35	D1361	67	D1909	25	D1986	30	D2084	77

<u>Código</u>	<u>Página</u>	<u>Código</u>	<u>Página</u>	<u>Código</u>	<u>Página</u>	<u>Código</u>	<u>Página</u>	<u>Código</u>	<u>Página</u>	<u>Código</u>	<u>Página</u>
D2084NP	77	D2239	88	D2601	93	D2955	90	D3061I	168	D3130	168
D2088	77	D2239NP	88	D2602	93	D2955NP	91	D3065	169	D3130I	168
D2090	77	D2241	88	D2799	80	D2956	91	D3066	169	D3131	168
D2092	77	D2241NP	88	D2800	80	D2957	91	D3069	49	D3132	168
D2096	78	D2313	98	D2801	80	D2958	91	D3069	50	D3133	168
D2098	78	D2325	111	D2802	80	D2959	91	D3069	99	D3142	174
D2100	78	D2327	111	D2803	80	D2960	91	D3069	100	D3143	174
D2104	79	D2329	111	D2819	84	D2961	91	D3069	148	D3144	176
D2104NP	79	D2330	111	D2820	84	D2962	91	D3069	149	D3145	15
D2106	79	D2331	111	D2821	84	D2963	91	D3070	49	D3147	173
D2106NP	79	D2333	111	D2822	84	D2964	92	D3070	50	D3148	173
D2108	79	D2335	111	D2823	84	D2964NP	92	D3070	99	D3149	169
D2108NP	79	D2336	111	D2825	87	D2965	92	D3070	100	D3150	169
D2128	97	D2337	100	D2826	87	D2965NP	92	D3070	148	D3151	169
D2130	97	D2338	100	D2827	87	D2966	92	D3070	149	D3152	169
D2134	93	D2339	101	D2828	87	D2966NP	92	D3077	169	D3153	169
D2135	93	D2340	101	D2829	87	D2967	92	D3079	176	D3154	169
D2163	83	D2345	106	D2891	116	D2967NP	92	D3080	176	D3155	169
D2165	83	D2346	106	D2905	75	D2985	80	D3081	176	D3156	169
D2167	83	D2353	116	D2906	75	D2986	80	D3082	176	D3157	173
D2169	83	D2356	114	D2907	75	D2989	83	D3083	176	D3158	173
D2171	83	D2357	117	D2908	75	D2990	83	D3085	176	D3164	173
D2175	85	D2358	117	D2909	75	D2991	84	D3086	176	D3166	176
D2175NP	86	D2359	117	D2910	75	D2992	84	D3087	176	D3167	170
D2177	85	D2360	117	D2911	75	D2993	85	D3088	176	D3168	170
D2177NP	86	D2361	117	D2912	75	D2994	85	D3089	176	D3169	170
D2179	85	D2362	118	D2913	75	D2995	85	D3090	176	D3170	170
D2179NP	86	D2364	118	D2914	75	D2995NP	86	D3091	176	D3171	170
D2181	85	D2366	118	D2915	78	D2996	85	D3092	176	D3172	170
D2181NP	86	D2368	118	D2916	78	D2996NP	86	D3096	169	D3173	170
D2183	85	D2370	118	D2917	78	D2997	87	D3097	169	D3175	171
D2183NP	86	D2372	118	D2918	79	D2998	87	D3098	173	D3176	171
D2193	89	D2374	118	D2918NP	79	D3001	168	D3099	173	D3177	171
D2195	89	D2376	118	D2919	80	D3002	168	D3100	15	D3178	171
D2197	89	D2378	118	D2921	81	D3003	168	D3101	15	D3179	171
D2199	89	D2380	118	D2921NP	81	D3004	168	D3102	15	D3181	171
D2201	87	D2416	94	D2922	81	D3005	168	D3104	15	D3182	171
D2201NP	88	D2443	93	D2922NP	81	D3007	168	D3105	15	D3184	171
D2203	87	D2462	89	D2923	81	D3008	168	D3106	15	D3185	171
D2203NP	88	D2464	89	D2923NP	81	D3009	168	D3107	15	D3186	171
D2205	87	D2466	89	D2924	81	D3016	169	D3110	15	D3187	171
D2205NP	88	D2468	89	D2924NP	81	D3017	169	D3111	15	D3188	171
D2207	87	D2470	89	D2933	82	D3021	169	D3112	174	D3189	171
D2207NP	88	D2470NP	90	D2934	82	D3034	174	D3113	174	D3190	171
D2209	87	D2472	89	D2935	82	D3035	174	D3114	174	D3191	171
D2209NP	88	D2472NP	90	D2936	82	D3036	174	D3115	174	D3196	172
D2211	87	D2474	89	D2937	83	D3037	174	D3116	174	D3197	172
D2211NP	88	D2474NP	90	D2938	83	D3038	174	D3116	175	D3198	172
D2213	87	D2476	89	D2939	94	D3038	175	D3118	174	D3199	172
D2213NP	88	D2476NP	90	D2946	85	D3040	174	D3118	175	D3200	172
D2229	88	D2567	99	D2947	85	D3040	175	D3119	174	D3201	172
D2229NP	88	D2568	99	D2948	85	D3041	174	D3119	175	D3202	172
D2231	88	D2569	99	D2949	85	D3041	175	D3120	174	D3204	172
D2231NP	88	D2570	99	D2950	85	D3042	174	D3120	175	D3205	172
D2233	88	D2572	100	D2952	90	D3042	175	D3122	173	D3206	172
D2233NP	88	D2573	100	D2952NP	91	D3047	175	D3123	173	D3207	172
D2235	88	D2574	100	D2953	90	D3048	176	D3124	173	D3208	172
D2235NP	88	D2575	100	D2953NP	91	D3049	176	D3125	15	D3210	172
D2237	88	D2583	116	D2954	90	D3061	168	D3129	168	D3211	172
D2237NP	88	D2591	115	D2954NP	91						

<u>Código</u>	<u>Página</u>	<u>Código</u>	<u>Página</u>	<u>Código</u>	<u>Página</u>	<u>Código</u>	<u>Página</u>	<u>Código</u>	<u>Página</u>	<u>Código</u>	<u>Página</u>
D3212	172	D3369	55	D3383	107	D3407	63	D3457	177	D3517	9
D3213	172	D3369	105	D3383	156	D3407	63	D3458	177	D3518	9
D3214	173	D3369	154	D3383	156	D3407	113	D3459	177	D3519	9
D3215	173	D3370	55	D3384	57	D3407	113	D3460	177	D3520	9
D3216	173	D3370	105	D3384	107	D3409	63	D3461	177	D3521	9
D3217	173	D3370	154	D3384	156	D3409	63	D3462	178	D3522	9
D3218	173	D3371	55	D3385	58	D3409	113	D3463	178	D3523	9
D3221	175	D3371	105	D3385	108	D3409	113	D3464	178	D3524	9
D3360	49	D3371	154	D3385	157	D3410	63	D3465	178	D3525	9
D3360	49	D3372	55	D3386	58	D3410	63	D3466	178	D3526	9
D3360	50	D3372	55	D3386	108	D3410	113	D3467	178	D3527	9
D3360	50	D3372	105	D3386	157	D3410	113	D3468	178	D3528	9
D3360	99	D3372	105	D3387	60	D3411	63	D3469	178	D3529	9
D3360	99	D3372	154	D3387	110	D3411	113	D3470	178	D3530	9
D3360	100	D3372	154	D3387	159	D3413	63	D3471	178	D3531	9
D3360	100	D3373	55	D3388	60	D3413	113	D3472	178	D3532	9
D3360	148	D3373	55	D3388	110	D3415	63	D3473	178	D3533	10
D3360	148	D3373	105	D3388	159	D3415	113	D3474	178	D3534	10
D3360	149	D3373	105	D3389	60	D3416	63	D3475	178	D3535	10
D3360	149	D3373	154	D3389	110	D3416	113	D3476	178	D3536	10
D3361	52	D3373	154	D3389	159	D3417	168	D3477	170	D3537	10
D3361	102	D3374	55	D3390	60	D3418	168	D3478	170	D3538	10
D3361	151	D3374	55	D3390	110	D3419	168	D3479	170	D3539	10
D3362	52	D3374	105	D3390	159	D3420	168	D3480	170	D3540	10
D3362	102	D3374	105	D3391	60	D3421	168	D3481	170	D3541	10
D3362	151	D3374	154	D3391	110	D3422	175	D3482	170	D3542	10
D3363	52	D3374	154	D3391	159	D3423	175	D3483	170	D3543	10
D3363	52	D3375	55	D3392	60	D3424	175	D3484	170	D3544	10
D3363	102	D3375	105	D3392	110	D3425	175	D3485	8	D3545	10
D3363	102	D3375	154	D3392	159	D3426	175	D3486	8	D3546	10
D3363	151	D3376	55	D3393	60	D3427	175	D3487	8	D3547	10
D3363	152	D3376	105	D3393	110	D3428	175	D3488	8	D3548	10
D3364	52	D3376	154	D3393	159	D3429	175	D3489	8	D3549	10
D3364	52	D3377	55	D3394	60	D3430	175	D3490	8	D3550	10
D3364	102	D3377	105	D3394	110	D3431	175	D3491	8	D3551	10
D3364	102	D3377	154	D3394	159	D3432	177	D3492	8	D3552	10
D3364	151	D3378	55	D3395	60	D3433	177	D3493	8	D3553	10
D3364	152	D3378	60	D3395	110	D3434	177	D3494	8	D3554	10
D3365	52	D3378	105	D3395	159	D3435	177	D3495	8	D3555	10
D3365	102	D3378	110	D3396	60	D3436	177	D3496	8	D3556	10
D3365	152	D3378	154	D3396	110	D3437	177	D3497	8	D3557	11
D3366	52	D3378	159	D3396	159	D3438	177	D3498	8	D3558	11
D3366	102	D3379	55	D3397	60	D3439	177	D3499	8	D3559	11
D3366	152	D3379	60	D3397	110	D3440	177	D3500	8	D3560	11
D3367	53	D3379	105	D3397	159	D3441	177	D3501	8	D3561	11
D3367	58	D3379	110	D3398	60	D3442	177	D3502	8	D3562	11
D3367	63	D3379	155	D3398	110	D3443	177	D3503	8	D3563	11
D3367	103	D3379	159	D3398	159	D3444	177	D3504	8	D3564	11
D3367	108	D3380	56	D3399	63	D3445	177	D3505	8	D3565	11
D3367	113	D3380	106	D3399	113	D3446	177	D3506	8	D3566	11
D3367	152	D3380	155	D3401	63	D3447	177	D3507	8	D3567	11
D3367	157	D3381	56	D3401	113	D3448	177	D3508	8	D3568	11
D3368	53	D3381	106	D3403	63	D3449	177	D3509	9	D3569	11
D3368	58	D3381	155	D3403	113	D3450	177	D3510	9	D3570	11
D3368	64	D3382	57	D3404	63	D3451	177	D3511	9	D3571	11
D3368	103	D3382	107	D3404	113	D3452	177	D3512	9	D3572	11
D3368	108	D3382	156	D3405	63	D3453	177	D3513	9	D3573	11
D3368	114	D3383	57	D3405	63	D3454	177	D3514	9	D3574	11
D3368	152	D3383	57	D3405	113	D3455	177	D3515	9	D3575	11
D3368	157	D3383	107	D3405	113	D3456	177	D3516	9	D3576	11

<u>Código</u>	<u>Página</u>	<u>Código</u>	<u>Página</u>	<u>Código</u>	<u>Página</u>	<u>Código</u>	<u>Página</u>	<u>Código</u>	<u>Página</u>	<u>Código</u>	<u>Página</u>
D3577	11	D4059	183	D4515	193	D4601	189	D5097	205	D5178	206
D3578	11	D4061	183	D4516	187	D4602	189	D5102	202	D5179	206
D3579	11	D4063	183	D4517	188	D4603	189	D5104	202	D5180	206
D3580	11	D4081	183	D4518	188	D4605	189	D5108	199	D5181	199
D3581	12	D4083	183	D4519	188	D4606	189	D5109	199	D5182	200
D3582	12	D4085	183	D4520	189	D4607	189	D5110	199	D5183	200
D3583	12	D4087	183	D4521	191	D4609	189	D5111	200	D5184	202
D3584	12	D4099	184	D4522	191	D4610	189	D5112	199	D5185	200
D3585	12	D4105	184	D4523	191	D4611	189	D5113	199	D5186	203
D3586	12	D4109	196	D4524	192	D4613	189	D5114	200	D5217	200
D3587	12	D4304	185	D4525	192	D4614	189	D5115	203	D5218	200
D3588	12	D4306	185	D4526	193	D4615	189	D5128	201	D5219	200
D3589	12	D4312	185	D4527	193	D4617	189	D5129	201	D5220	200
D3590	12	D4314	185	D4530	188	D4618	189	D5130	201	D5221	201
D3591	12	D4320	186	D4531	188	D4619	189	D5131	201	D5222	201
D3592	12	D4322	186	D4532	186	D4621	190	D5132	201	D5223	201
D3593	12	D4328	186	D4533	186	D4622	190	D5133	201	D5224	201
D3594	12	D4330	186	D4534	187	D4623	190	D5134	201	D5225	201
D3595	12	D4334	187	D4536	181	D4625	190	D5135	201	D5226	201
D3596	12	D4457	196	D4537	181	D4626	190	D5136	201	D5227	201
D3597	12	D4461	181	D4538	181	D4627	190	D5137	203	D5228	201
D3598	12	D4462	181	D4539	181	D4629	190	D5138	203	D5229	201
D3599	12	D4463	181	D4540	181	D4630	190	D5139	203	D5230	201
D3600	12	D4464	181	D4541	181	D4631	190	D5140	202	D5231	201
D3601	12	D4465	181	D4542	181	D4633	190	D5141	202	D5232	201
D3602	12	D4466	181	D4543	181	D4634	190	D5142	202	D5233	201
D3603	12	D4472	184	D4544	195	D4635	190	D5143	203	D5234	201
D3604	12	D4473	184	D4545	196	D4637	190	D5144	203	D5235	201
D3605	13	D4477	184	D4545	423	D4638	190	D5145	203	D5236	201
D3606	13	D4480	184	D4546	196	D4639	190	D5146	204	D5237	201
D3607	13	D4482	186	D4547	193	D4641	190	D5147	204	D5238	201
D3608	13	D4483	186	D4548	194	D4642	190	D5148	204	D5239	202
D3609	13	D4486	182	D4549	194	D4643	190	D5149	204	D5240	202
D3610	14	D4487	182	D4550	194	D4645	191	D5150	204	D5241	202
D3611	14	D4488	182	D4551	187	D4646	191	D5151	204	D5242	202
D3612	14	D4489	182	D4552	187	D4647	191	D5152	205	D5243	202
D3613	14	D4491	182	D4554	181	D4649	191	D5153	205	D5244	202
D3614	15	D4492	182	D4555	181	D4650	191	D5154	205	D5245	203
D3615	15	D4493	182	D4556	181	D4651	191	D5155	205	D5246	203
D3616	52	D4494	182	D4557	181	D4653	191	D5156	205	D5247	203
D3616	102	D4495	182	D4558	181	D4654	191	D5157	205	D5248	203
D3616	151	D4496	182	D4559	181	D4655	191	D5158	205	D5249	203
D3617	52	D4497	182	D4560	181	D5023	200	D5159	205	D5250	203
D3617	102	D4498	182	D4561	181	D5026	200	D5161	206	D5251	203
D3617	151	D4499	183	D4562	183	D5047	204	D5162	206	D5252	203
D3618	52	D4500	183	D4563	183	D5048	204	D5163	206	D5253	203
D3618	102	D4501	183	D4564	183	D5049	205	D5164	207	D5254	203
D3618	152	D4502	183	D4565	183	D5050	205	D5165	207	D5255	203
D3619	52	D4503	184	D4566	183	D5051	205	D5166	204	D5256	203
D3619	102	D4504	184	D4567	183	D5052	205	D5167	204	D5257	203
D3619	152	D4505	184	D4568	183	D5053	204	D5168	204	D5258	203
D4009	182	D4506	184	D4569	183	D5054	204	D5169	204	D5259	203
D4011	182	D4507	184	D4570	194	D5071	200	D5170	204	D5260	206
D4013	182	D4508	184	D4571	194	D5090	204	D5171	204	D5261	206
D4015	182	D4509	192	D4572	195	D5091	204	D5172	204	D5262	207
D4033	182	D4510	192	D4573	195	D5092	204	D5173	204	D5263	207
D4035	182	D4511	192	D4574	195	D5093	204	D5174	206	D6000	212
D4037	182	D4512	192	D4574	423	D5094	205	D5175	206	D6001	212
D4039	182	D4513	193	D4575	195	D5095	205	D5176	206	D6002	212
D4057	183	D4514	193	D4576	195	D5096	205	D5177	206	D6003	212

<u>Código</u>	<u>Página</u>	<u>Código</u>	<u>Página</u>	<u>Código</u>	<u>Página</u>	<u>Código</u>	<u>Página</u>	<u>Código</u>	<u>Página</u>	<u>Código</u>	<u>Página</u>
D6004	212	D6114	213	D6523	229	D6736	215	D6805	238	D6869	233
D6005	212	D6116	223	D6524	229	D6737	215	D6806	238	D6870	234
D6006	212	D6117	225	D6525	229	D6740	215	D6807	239	D6871	234
D6007	212	D6118	225	D6526	229	D6747	218	D6808	239	D6872	236
D6008	212	D6119	226	D6527	229	D6748	218	D6809	239	D6873	236
D6010	212	D6119D	225	D6528	229	D6750	222	D6810	239	D6874	236
D6012	212	D6121	224	D6529	229	D6751	222	D6811	239	D6875	237
D6014	212	D6122	224	D6530	230	D6752	223	D6812	239	D6876	237
D6015	213	D6123	225	D6532	230	D6753	224	D6813	239	D6877	237
D6016	213	D6202	221	D6533	230	D6754	224	D6814	239	D6878	237
D6017	213	D6203	221	D6534	230	D6755	226	D6815	239	D6879	237
D6018	213	D6204	222	D6535	230	D6756	226	D6816	239	D6880	238
D6019	213	D6205	222	D6536	230	D6757	226	D6817	239	D6881	238
D6020	213	D6210	224	D6537	230	D6758	226	D6818	239	D6882	220
D6021	213	D6211	224	D6538	230	D6759	227	D6819	230	D6883	220
D6022	213	D6215	225	D6539	230	D6760	228	D6820	231	D6884	220
D6024	214	D6218	222	D6540	230	D6761	228	D6821	231	D6885	220
D6026	214	D6220	222	D6541	230	D6762	228	D6822	232	D6886	237
D6028	214	D6231	226	D6542	231	D6763	228	D6823	232	D6887	237
D6030	214	D6237	227	D6543	231	D6764	228	D6824	232	D6888	237
D6040	214	D6238	222	D6544	231	D6765	228	D6825	232	D7060	257
D6041	214	D6239	238	D6545	231	D6766	228	D6826	233	D7071	267
D6042	214	D6246	223	D6546	231	D6767	228	D6827	233	D7072S	266
D6043	214	D6247	223	D6547	232	D6768	228	D6828	233	D7076S	266
D6044	214	D6253	224	D6548	232	D6769	228	D6829	233	D7078S	266
D6046	215	D6255	225	D6549	232	D6770	228	D6830	233	D7079S	266
D6053	212	D6258	225	D6550	232	D6771	228	D6831	233	D7080S	266
D6055	212	D6259	226	D6551	232	D6772	228	D6832	234	D7081	267
D6057	212	D6259D	226	D6552	233	D6773	228	D6833	234	D7082	267
D6059	212	D6264	213	D6604	234	D6774	228	D6834	235	D7083	267
D6061	214	D6265	213	D6605	235	D6775	229	D6835	235	D7084	267
D6062	214	D6266	213	D6606	235	D6776	229	D6836	235	D7085	267
D6063	214	D6267	213	D6607	235	D6777	229	D6837	235	D7086	267
D6064	214	D6268	214	D6608	236	D6778	229	D6838	236	D7087	268
D6071	215	D6269	223	D6609	236	D6779	229	D6839	237	D7088	268
D6073	215	D6270	223	D6612	237	D6780	229	D6843	220	D7089	268
D6077	222	D6271	223	D6613	237	D6781	229	D6844	222	D7090	268
D6078	219	D6272	223	D6614	238	D6782	229	D6845	220	D7091	268
D6079	219	D6273	223	D6621	228	D6783	229	D6846	220	D7093	268
D6080	219	D6274	223	D6627	228	D6784	229	D6847	220	D7094	268
D6081	214	D6501	228	D6628	229	D6785	230	D6849	218	D7095	268
D6082	214	D6502	228	D6629	230	D6786	230	D6850	218	D7096	268
D6083	214	D6503	228	D6633	233	D6787	230	D6851	406	D7139	246
D6084	214	D6504	228	D6634	234	D6788	230	D6852	231	D7141	247
D6085	215	D6505	228	D6639	231	D6789	230	D6853	231	D7151S	266
D6086	221	D6507	228	D6646	234	D6790	230	D6854	231	D7164	243
D6089	219	D6508	228	D6696	231	D6791	230	D6855	231	D7167	243
D6090	227	D6509	228	D6713	221	D6792	230	D6856	231	D7169	243
D6091	227	D6510	228	D6718	224	D6793	230	D6857	232	D7183	243
D6093	220	D6511	228	D6720	224	D6794	230	D6858	232	D7185	244
D6095	219	D6512	228	D6724	225	D6795	238	D6859	232	D7200	243
D6096	219	D6513	228	D6726	213	D6796	238	D6860	232	D7201	243
D6098	219	D6514	228	D6727	213	D6797	238	D6861	232	D7214	266
D6099	219	D6515	228	D6728	213	D6798	238	D6862	232	D7216S	266
D6100	219	D6516	228	D6729	213	D6799	238	D6863	232	D7217	268
D6107	219	D6517	230	D6730	214	D6800	238	D6864	232	D7234	253
D6108	219	D6518	229	D6731	214	D6801	238	D6865	232	D7235	253
D6111	213	D6520	229	D6733	221	D6802	238	D6866	233	D7236	254
D6112	213	D6521	229	D6734	221	D6803	238	D6867	233	D7237	254
D6113	213	D6522	229	D6735	221	D6804	238	D6868	233	D7238	256

<u>Código</u>	<u>Página</u>	<u>Código</u>	<u>Página</u>	<u>Código</u>	<u>Página</u>	<u>Código</u>	<u>Página</u>	<u>Código</u>	<u>Página</u>	<u>Código</u>	<u>Página</u>
D7239	256	D7342	257	D7444	252	D7504	262	D7564	264	D8320	290
D7240	253	D7343	257	D7445	252	D7505	262	D7565	264	D8320	325
D7241	255	D7344	257	D7446	258	D7506	262	D8213	271	D8321	312
D7242	256	D7345	257	D7447	258	D7507	262	D8214	271	D8321	407
D7244	246	D7346	257	D7448	258	D7508	263	D8215	271	D8322	290
D7247	266	D7365	267	D7449	258	D7509	263	D8216	271	D8322	325
D7248	266	D7366	267	D7450	258	D7510	263	D8218	272	D8323	290
D7249	266	D7367	267	D7451	258	D7511	263	D8219	272	D8323	325
D7250	266	D7368	267	D7452	258	D7512	263	D8221	272	D8324	290
D7252	266	D7369	267	D7453	258	D7513	263	D8225	272	D8324	325
D7253	266	D7370	267	D7454	258	D7514	263	D8228	272	D8334	290
D7259	254	D7371	267	D7455	258	D7515	263	D8229	273	D8334	325
D7260	255	D7372	267	D7456	258	D7516	263	D8231	273	D8369	386
D7261	257	D7373	267	D7457	258	D7517	263	D8232	273	D8383	290
D7262	257	D7374	268	D7458	258	D7518	263	D8236	273	D8383	325
D7265	243	D7375	268	D7459	258	D7519	263	D8237	273	D8941	303
D7266	243	D7376	268	D7460	258	D7520	263	D8241	273	D8950	304
D7267	243	D7377	268	D7461	258	D7521	263	D8242	273	D8951	304
D7279	248	D7378	268	D7462	258	D7522	263	D8246	274	D8956	304
D7280	248	D7380	244	D7463	258	D7523	263	D8247	274	D8960	304
D7281	248	D7381	256	D7464	258	D7524	263	D8251	274	D8972	304
D7282	249	D7382	245	D7465	258	D7525	263	D8252	274	D8974	305
D7284	247	D7383	245	D7466	259	D7526	263	D8256	274	D8976	305
D7285	246	D7384	246	D7467	259	D7527	263	D8257	274	D8982	305
D7286	246	D7385	246	D7468	259	D7528	264	D8261	274	D8990	306
D7288	246	D7406	245	D7469	259	D7529	264	D8262	274	D8992	306
D7289	246	D7407	245	D7470	259	D7530	264	D8266	275	D8994	306
D7290	246	D7409	243	D7471	260	D7531	264	D8267	275	D9003	216
D7291	247	D7410	243	D7472	260	D7532	264	D8271	275	D9004	216
D7292	247	D7411	243	D7473	260	D7533	265	D8272	275	D9007	216
D7294	247	D7412	244	D7474	260	D7534	265	D8275	275	D9009	217
D7301	247	D7413	244	D7475	260	D7535	265	D8277	275	D9010	217
D7302	257	D7414	244	D7476	260	D7536	265	D8279	276	D9011	217
D7303	257	D7415	244	D7477	260	D7537	265	D8281	278	D9012	217
D7304	257	D7416	244	D7478	260	D7538	265	D8282	279	D9016	217
D7306	244	D7417	244	D7479	260	D7539	259	D8283	281	D9019	217
D7307	244	D7418	247	D7480	260	D7540	259	D8284	279	D9020	217
D7308	244	D7419	247	D7481	260	D7541	259	D8285	280	D9023	219
D7311	245	D7420	247	D7482	260	D7542	259	D8286	281	D9024	219
D7312	245	D7421	249	D7483	260	D7543	259	D8287	279	D9025	217
D7313	245	D7422	249	D7484	260	D7544	259	D8288	280	D9026	217
D7314	245	D7423	249	D7485	260	D7545	259	D8289	281	D9030	216
D7315	248	D7424	249	D7486	260	D7546	259	D8290	285	D9031	216
D7316	248	D7425	249	D7487	261	D7547	259	D8291	283	D9032	216
D7317	248	D7426	249	D7488	261	D7548	261	D8292	285	D9033	216
D7318	248	D7427	249	D7489	261	D7549	261	D8293	284	D9040	218
D7319	249	D7428	249	D7490	261	D7550	261	D8294	285	D9041	217
D7329	253	D7429	250	D7491	261	D7551	261	D8295	284	D9042	217
D7330	253	D7430	250	D7492	261	D7552	261	D8296	280	D9044	217
D7331	253	D7431	250	D7493	261	D7553	261	D8297	280	D9048	218
D7332	253	D7432	250	D7494	261	D7554	262	D8298	281	D9049	218
D7333	254	D7433	250	D7495	261	D7555	262	D8299	282	D9053	218
D7334	254	D7434	250	D7496	261	D7556	262	D8301	386	D9056	216
D7335	254	D7435	250	D7497	261	D7557	264	D8302	386	D9057	216
D7336	255	D7436	250	D7498	261	D7558	264	D8303	386	D9543	324
D7337	255	D7437	250	D7499	262	D7559	264	D8304	386	D9544	324
D7338	255	D7438	250	D7500	262	D7560	264	D8312	405	D9545	324
D7339	256	D7439	251	D7501	262	D7561	264	D8313	405	D9546	324
D7340	256	D7440	251	D7502	262	D7562	264	D8314	405	D9547	324
D7341	256	D7441	251	D7503	262	D7563	264	D8319	407	D9548	324

Código	Página	Código	Página	Código	Página	Código	Página	Código	Página	Código	Página
D9549	324	D10074	26	D10286	37	D10345	47	D10484	67	D20076	76
D9561	324	D10075	26	D10287	37	D10346	47	D10485	67	D20210	116
D9568	324	D10076	26	D10288	37	D10347	47	D10486	50	D20213	78
D9569	324	D10210	66	D10289	37	D10348	47	D10487	51	D20213NP	78
D9570	324	D10213	28	D10290	37	D10349	47	D10488	51	D20214	78
D9571	324	D10213NP	28	D10291	37	D10350	48	D10489	51	D20214NP	78
D9572	324	D10214	28	D10292	37	D10351	48	D10490	51	D20217	79
D9745	412	D10214NP	28	D10293	37	D10352	48	D10491	52	D20217NP	79
D9746	412	D10217	29	D10294	39	D10353	48	D20010	82	D20218	79
D9838	415	D10217NP	29	D10295	39	D10354	48	D20011	82	D20218NP	79
D10010	32	D10218	29	D10296	39	D10355	48	D20012	82	D20242	77
D10011	32	D10218NP	29	D10297	39	D10359	54	D20013	82	D20247	80
D10012	32	D10242	27	D10298	39	D10360	54	D20014	83	D20249	83
D10013	32	D10247	30	D10299	39	D10361	54	D20015	83	D20250	84
D10014	33	D10249	33	D10300	39	D10362	54	D20020	94	D20251	84
D10015	33	D10250	34	D10300NP	40	D10363	54	D20021	94	D20252	84
D10020	44	D10251	34	D10301	39	D10364	54	D20022	95	D20253	84
D10021	44	D10252	34	D10301NP	40	D10365	54	D20023	95	D20254	84
D10022	45	D10253	34	D10302	39	D10366	54	D20024	95	D20255	84
D10023	45	D10254	34	D10302NP	40	D10367	54	D20025	95	D20256	84
D10024	45	D10255	34	D10303	40	D10368	54	D20026	96	D20257	84
D10025	45	D10256	34	D10304	40	D10369	54	D20027	96	D20258	84
D10026	46	D10257	34	D10305	40	D10370	54	D20028	96	D20259	84
D10027	46	D10258	34	D10306	40	D10407	57	D20029	96	D20260	84
D10028	46	D10259	34	D10307	43	D10408	57	D20034	103	D20261	84
D10029	46	D10260	34	D10308	43	D10409	57	D20035	103	D20262	84
D10034	53	D10261	34	D10309	43	D10418	58	D20036	103	D20263	84
D10035	53	D10262	34	D10310	43	D10419	58	D20037	103	D20264	84
D10036	53	D10263	34	D10311	43	D10420	58	D20038	103	D20265	84
D10037	53	D10264	34	D10313	43	D10421	58	D20039	103	D20266	84
D10038	53	D10265	34	D10314	43	D10422	58	D20046	114	D20267	85
D10039	53	D10266	34	D10315	43	D10423	58	D20047	114	D20268	85
D10046	64	D10267	35	D10316	43	D10424	59	D20048	115	D20269	85
D10047	64	D10268	35	D10317	43	D10425	59	D20049	115	D20270	85
D10048	65	D10269	35	D10319	44	D10426	59	D20050	115	D20271	85
D10049	65	D10270	35	D10320	44	D10427	59	D20051	116	D20272	85
D10050	65	D10271	35	D10321	44	D10428	59	D20052	117	D20273	85
D10051	66	D10272	35	D10322	44	D10429	59	D20053	117	D20274	85
D10052	67	D10273	35	D10323	45	D10430	59	D20054	117	D20275	85
D10053	67	D10274	35	D10324	45	D10431	59	D20055	117	D20276	85
D10054	67	D10275	35	D10325	45	D10432	59	D20056	117	D20276NP	86
D10055	67	D10276	35	D10326	45	D10433	59	D20057	118	D20277	86
D10056	67	D10276NP	36	D10327	46	D10434	59	D20058	118	D20277NP	86
D10057	68	D10277	36	D10328	46	D10435	59	D20059	118	D20278	86
D10058	68	D10277NP	36	D10329	46	D10460	61	D20060	118	D20278NP	86
D10059	68	D10278	36	D10330	46	D10462	61	D20061	118	D20279	86
D10060	68	D10278NP	36	D10331	47	D10464	61	D20062	118	D20279NP	86
D10061	68	D10279	36	D10332	47	D10465	61	D20063	118	D20280	86
D10062	68	D10279NP	36	D10333	48	D10466	62	D20064	118	D20280NP	86
D10063	68	D10280	36	D10334	48	D10468	62	D20065	118	D20281	86
D10064	68	D10280NP	36	D10335	51	D10470	62	D20066	118	D20281NP	86
D10065	68	D10281	36	D10336	51	D10471	62	D20067	76	D20282	86
D10066	68	D10281NP	36	D10337	51	D10472	62	D20068	76	D20282NP	86
D10067	26	D10282	36	D10338	51	D10474	62	D20069	76	D20283	86
D10068	26	D10282NP	36	D10339	51	D10476	62	D20070	76	D20283NP	86
D10069	26	D10283	36	D10340	51	D10477	62	D20071	76	D20284	86
D10070	26	D10283NP	36	D10341	52	D10478	62	D20072	76	D20284NP	86
D10071	26	D10284	36	D10342	52	D10480	62	D20073	76	D20285	87
D10072	26	D10284NP	36	D10343	40	D10482	62	D20074	76	D20286	87
D10073	26	D10285	37	D10344	47	D10483	62	D20075	76	D20287	87

<u>Código</u>	<u>Página</u>	<u>Código</u>	<u>Página</u>	<u>Código</u>	<u>Página</u>	<u>Código</u>	<u>Página</u>	<u>Código</u>	<u>Página</u>	<u>Código</u>	<u>Página</u>
D20288	87	D20347	97	D20486	100	D80125	273	D80185	284	D80336	275
D20289	87	D20348	97	D20487	101	D80126	273	D80186	284	D80337	275
D20290	87	D20349	97	D20488	101	D80127	273	D80187	284	D80338	275
D20291	87	D20350	98	D20489	101	D80128	274	D80188	284	D80339	276
D20292	87	D20351	98	D20490	101	D80129	274	D80189	284	D80340	276
D20293	87	D20352	98	D20491	102	D80130	274	D80190	284	D80341	276
D20294	89	D20353	98	D80001	284	D80131	274	D80191	284	D80342	278
D20295	89	D20354	98	D80002	283	D80132	274	D80192	284	D80343	278
D20296	89	D20355	98	D80003	284	D80133	274	D80193	284	D80344	278
D20297	89	D20359	104	D80004	283	D80134	274	D80194	285	D80345	279
D20298	89	D20360	104	D80005	285	D80135	274	D80195	285	D80346	279
D20299	89	D20361	104	D80019	276	D80136	275	D80196	285	D80347	279
D20300	89	D20362	104	D80020	276	D80137	275	D80197	285	D80348	279
D20300NP	90	D20363	104	D80021	276	D80138	275	D80198	285	D80349	279
D20301	89	D20364	104	D80022	277	D80139	275	D80199	285	D80350	279
D20301NP	90	D20365	104	D80023	277	D80140	276	D80200	285	D80351	279
D20302	89	D20366	104	D80024	277	D80141	276	D80201	285	D80352	279
D20302NP	90	D20367	104	D80025	277	D80142	276	D80202	285	D80353	279
D20303	90	D20368	104	D80026	278	D80143	276	D80203	286	D80354	280
D20304	90	D20369	104	D80027	278	D80144	276	D80204	286	D80355	280
D20305	90	D20370	104	D80028	288	D80145	276	D80205	286	D80356	280
D20306	90	D20407	107	D80029	288	D80146	276	D80206	286	D80357	280
D20307	93	D20408	107	D80030	288	D80147	276	D80207	286	D80358	280
D20308	93	D20409	107	D80031	289	D80148	276	D80208	286	D80359	280
D20309	93	D20418	108	D80032	289	D80149	277	D80209	286	D80360	280
D20310	93	D20419	108	D80033	289	D80150	277	D80210	286	D80361	280
D20311	93	D20420	108	D80036	286	D80151	277	D80211	286	D80362	280
D20313	93	D20421	108	D80037	287	D80152	277	D80212	286	D80363	280
D20314	93	D20422	108	D80038	287	D80153	277	D80213	286	D80364	280
D20315	93	D20423	108	D80039	287	D80154	277	D80214	286	D80365	280
D20316	93	D20424	109	D80040	287	D80155	277	D80215	286	D80366	281
D20317	93	D20425	109	D80041	288	D80156	277	D80216	286	D80367	281
D20319	94	D20426	109	D80045	285	D80157	277	D80217	286	D80368	281
D20320	94	D20427	109	D80046	285	D80158	277	D80218	287	D80369	281
D20321	94	D20428	109	D80047	285	D80159	277	D80219	287	D80370	281
D20322	94	D20429	109	D80100	271	D80160	277	D80220	287	D80371	281
D20323	95	D20430	109	D80101	271	D80161	278	D80221	287	D80372	281
D20324	95	D20431	109	D80102	271	D80162	278	D80222	287	D80373	281
D20325	95	D20432	109	D80103	271	D80163	278	D80223	287	D80374	281
D20326	95	D20433	109	D80104	271	D80164	278	D80224	287	D80375	281
D20327	96	D20434	109	D80105	271	D80165	278	D80225	287	D80376	281
D20328	96	D20435	109	D80106	271	D80166	278	D80226	287	D80377	281
D20329	96	D20460	111	D80107	271	D80167	282	D80227	287	D80378	282
D20330	96	D20462	111	D80108	272	D80168	282	D80228	287	D80379	282
D20331	97	D20464	111	D80109	272	D80169	282	D80229	287	D80380	282
D20332	97	D20465	111	D80110	272	D80170	282	D80230	288	D80381	282
D20333	98	D20466	112	D80111	272	D80171	282	D80231	288	D80382	282
D20334	98	D20468	112	D80112	272	D80172	282	D80232	288	D80383	282
D20335	101	D20470	112	D80113	272	D80173	283	D80233	290	D80384	282
D20336	101	D20471	112	D80114	272	D80174	283	D80325	271	D80385	282
D20337	101	D20472	112	D80115	272	D80175	283	D80326	271	D80386	282
D20338	101	D20474	112	D80116	272	D80176	283	D80327	271	D80387	288
D20339	101	D20476	112	D80117	272	D80177	283	D80328	271	D80388	288
D20340	101	D20477	112	D80118	272	D80178	283	D80329	271	D80389	288
D20341	102	D20478	112	D80119	273	D80179	283	D80330	271	D80390	288
D20342	102	D20480	112	D80120	273	D80180	283	D80331	271	D80391	288
D20343	90	D20482	112	D80121	273	D80181	283	D80332	271	D80392	288
D20344	97	D20483	112	D80122	273	D80182	284	D80333	275	D80393	288
D20345	97	D20484	117	D80123	273	D80183	284	D80334	275	D80394	288
D20346	97	D20485	117	D80124	273	D80184	284	D80335	275	D80395	288

<u>Código</u>	<u>Página</u>	<u>Código</u>	<u>Página</u>	<u>Código</u>	<u>Página</u>	<u>Código</u>	<u>Página</u>	<u>Código</u>	<u>Página</u>	<u>Código</u>	<u>Página</u>
D80396	289	D83128	387	D83220TP	394	D83270	401	D84018	338	D84059	341
D80397	289	D83129	398	D83221	395	D83270DM	401	D84019	338	D84059b	341
D80398	289	D83130	387	D83221DM	395	D83270TP	401	D84020	338	D84060	341
D80399	289	D83130	389	D83221L	395	D83273	404	D84021	338	D84061	341
D80400	289	D83130	399	D83221LDM	395	D83274	404	D84022	338	D84062	341
D80401	289	D83133	290	D83221LTP	395	D83277	404	D84023	338	D84063	341
D80402	289	D83133	313	D83221TP	395	D83278	404	D84024	339	D84064	342
D80403	289	D83134	290	D83222	395	D83279	404	D84024B	339	D84064b	342
D80404	289	D83134	313	D83222DM	395	D83280	404	D84025	339	D84065	342
D80405	291	D83141	398	D83222L	395	D83284	405	D84025B	339	D84065b	342
D80405	325	D83200	290	D83222LDM	395	D83285	406	D84026	339	D84066	342
D80405	387	D83200	325	D83222LTP	395	D83286	406	D84026B	339	D84066b	342
D80406	291	D83200	387	D83222TP	395	D83287	406	D84027	339	D84067	342
D80406	325	D83201	387	D83223	395	D83419	404	D84027B	339	D84067b	342
D80406	387	D83202	388	D83223DM	395	D83420	404	D84028	339	D84068	342
D80407	291	D83203	389	D83223L	395	D83534	227	D84028B	339	D84069	342
D80407	316	D83204	389	D83223LDM	395	D83534	381	D84029	339	D84070	342
D80407	326	D83205	389	D83223LTP	395	D83550	389	D84029B	339	D84071	342
D80408	292	D83206	389	D83223TP	395	D83551	389	D84030	339	D84072	343
D80408	317	D83207	391	D83224	396	D83552	389	D84030B	339	D84072b	343
D80408	326	D83207DM	391	D83224DM	396	D83553	389	D84031	339	D84073	343
D80409	292	D83207TP	391	D83224L	396	D83554	391	D84031B	339	D84073b	343
D80409	317	D83208	391	D83224LDM	396	D83554DM	391	D84032	339	D84074	343
D80409	327	D83208DM	391	D83224LTP	396	D83555	391	D84033	339	D84074b	343
D80409	414	D83208TP	391	D83224TP	396	D83555DM	391	D84034	339	D84075	343
D80410	292	D83211	392	D83225	396	D83556	418	D84035	339	D84075b	343
D80410	317	D83211DM	392	D83225DM	396	D83557	418	D84036	339	D84076	343
D80410	327	D83211TP	392	D83225L	396	D83558	418	D84037	339	D84076b	343
D80411	292	D83212	392	D83225LDM	396	D83559	398	D84038	339	D84077	343
D80411	317	D83212DM	392	D83225LTP	396	D83560	399	D84039	339	D84077b	343
D80411	327	D83212TP	392	D83225TP	396	D84000	337	D84040	340	D84078	343
D80412	292	D83213	392	D83226	396	D84000B	337	D84040b	340	D84078b	343
D80412	317	D83213DM	392	D83226DM	396	D84001	337	D84041	340	D84079	343
D80412	327	D83213TP	392	D83226L	396	D84001B	337	D84041b	340	D84079b	343
D80413	292	D83214	392	D83226LDM	396	D84002	337	D84042	340	D84080	344
D80413	317	D83214DM	392	D83226LTP	396	D84002B	337	D84042b	340	D84081	344
D80413	327	D83214TP	392	D83226TP	396	D84003	337	D84043	340	D84082	344
D80413	414	D83215	393	D83247	397	D84003B	337	D84043b	340	D84083	344
D80414	292	D83215DM	393	D83247DM	397	D84004	337	D84044	340	D84084	344
D80414	317	D83215TP	393	D83247L	397	D84004B	337	D84044b	340	D84085	344
D80414	327	D83216	393	D83247LDM	397	D84005	337	D84045	340	D84086	344
D80414	414	D83216DM	393	D83247LTP	397	D84005B	337	D84045b	340	D84087	344
D83002	387	D83216TP	393	D83247TP	397	D84006	337	D84046	340	D84088	345
D83002	389	D83217	393	D83248	397	D84006B	337	D84046b	340	D84088B	345
D83002	399	D83217DM	393	D83248DM	397	D84007	337	D84047	340	D84089	345
D83102	402	D83217TP	393	D83248L	397	D84007B	337	D84047b	340	D84089b	345
D83104	402	D83218	393	D83248LDM	397	D84008	337	D84048	340	D84090	345
D83106	402	D83218DM	393	D83248LTP	397	D84008B	337	D84049	340	D84090b	345
D83108	402	D83218TP	393	D83248TP	397	D84009	337	D84050	340	D84091	345
D83114	388	D83219	394	D83255	397	D84009B	337	D84051	340	D84091b	345
D83116	400	D83219DM	394	D83260	398	D84010	337	D84052	340	D84092	345
D83117	388	D83219L	394	D83261	398	D84010B	337	D84053	340	D84092b	345
D83119	400	D83219LDM	394	D83262	399	D84011	337	D84054	340	D84093	345
D83125	400	D83219LTP	394	D83263	399	D84011B	337	D84055	340	D84093b	345
D83126	291	D83219TP	394	D83264	402	D84012	338	D84056	341	D84094	345
D83126	325	D83220	394	D83265	402	D84013	338	D84056b	341	D84094b	345
D83126	387	D83220DM	394	D83268	402	D84014	338	D84057	341	D84095	345
D83127	398	D83220L	394	D83269	400	D84015	338	D84057b	341	D84095b	345
D83128	291	D83220LDM	394	D83269DM	400	D84016	338	D84058	341	D84096	346
D83128	326	D83220LTP	394	D83269TP	400	D84017	338	D84058b	341	D84097	346

<u>Código</u>	<u>Página</u>	<u>Código</u>	<u>Página</u>	<u>Código</u>	<u>Página</u>	<u>Código</u>	<u>Página</u>	<u>Código</u>	<u>Página</u>	<u>Código</u>	<u>Página</u>
D84098	346	D84154	353	D84208	357	D84250	364	D84288	366	D84344	372
D84099	346	D84154B	353	D84209	357	D84250b	364	D84289	366	D84345	372
D84100	346	D84155	353	D84212	358	D84251	364	D84290	366	D84346	372
D84101	346	D84155B	353	D84212b	358	D84251b	364	D84291	366	D84347	372
D84102	346	D84156	353	D84213	358	D84252	364	D84292	366	D84352	372
D84103	346	D84156B	353	D84213b	358	D84252b	364	D84293	366	D84353	372
D84104	347	D84157	353	D84214	358	D84253	364	D84294	366	D84354	372
D84105	347	D84157B	353	D84214b	358	D84253b	364	D84295	366	D84355	372
D84106	347	D84158	353	D84215	358	D84254	364	D84296	367	D84372	373
D84107	347	D84158B	353	D84215b	358	D84254b	364	D84296b	367	D84373	373
D84108	347	D84159	353	D84216	358	D84255	364	D84297	367	D84374	373
D84109	347	D84159B	353	D84216b	358	D84255b	364	D84297b	367	D84375	373
D84110	347	D84160	354	D84217	358	D84256	364	D84298	367	D84376	373
D84111	347	D84161	354	D84217b	358	D84256b	364	D84298b	367	D84377	373
D84112	347	D84162	354	D84218	358	D84257	364	D84299	367	D84378	373
D84113	347	D84163	354	D84218b	358	D84257b	364	D84299b	367	D84379	373
D84114	347	D84164	354	D84219	358	D84258	364	D84300	367	D84380	374
D84115	347	D84165	354	D84219b	358	D84258b	364	D84300b	367	D84381	374
D84116	347	D84166	354	D84220	359	D84259	364	D84301	367	D84382	374
D84117	347	D84167	354	D84220b	359	D84259b	364	D84301b	367	D84383	374
D84118	347	D84168	354	D84221	359	D84260	364	D84302	367	D84384	374
D84119	347	D84169	354	D84221b	359	D84260b	364	D84302b	367	D84385	374
D84120	348	D84170	354	D84222	359	D84261	364	D84303	367	D84386	374
D84122	348	D84171	354	D84222b	359	D84261b	364	D84303b	367	D84387	374
D84124	349	D84172	355	D84223	359	D84262	364	D84304	368	D84388	375
D84124b	349	D84173	355	D84223b	359	D84262b	364	D84304b	368	D84389	375
D84125	349	D84174	355	D84224	359	D84263	364	D84305	368	D84390	375
D84125b	349	D84175	355	D84225	359	D84263b	364	D84305b	368	D84391	375
D84126	349	D84176	355	D84226	359	D84264	365	D84306	368	D84396	375
D84126b	349	D84177	355	D84227	359	D84264b	365	D84306b	368	D84397	375
D84127	349	D84178	355	D84228	360	D84265	365	D84307	368	D84398	375
D84127b	349	D84179	355	D84229	360	D84265b	365	D84307b	368	D84399	375
D84128	350	D84180	355	D84230	360	D84266	365	D84308	368	D84408	376
D84129	350	D84181	355	D84231	360	D84266b	365	D84309	368	D84409	376
D84130	350	D84182	355	D84232	360	D84267	365	D84310	368	D84410	376
D84131	350	D84183	355	D84233	360	D84267b	365	D84311	368	D84411	376
D84132	351	D84184	355	D84234	360	D84268	365	D84312	369	D84412	376
D84132b	351	D84185	355	D84235	360	D84268b	365	D84313	369	D84413	376
D84133	351	D84186	355	D84236	361	D84269	365	D84314	369	D84414	376
D84133b	351	D84187	355	D84236b	361	D84269b	365	D84315	369	D84415	376
D84134	351	D84188	355	D84237	361	D84270	365	D84316	369	D84416	376
D84134b	351	D84189	355	D84237b	361	D84270b	365	D84317	369	D84417	376
D84135	351	D84190	355	D84238	361	D84271	365	D84318	369	D84418	376
D84135b	351	D84191	355	D84238b	361	D84271b	365	D84319	369	D84419	376
D84136	352	D84192	355	D84239	361	D84272	365	D84324	370	D84420	376
D84137	352	D84193	355	D84239b	361	D84273	365	D84325	370	D84421	376
D84138	352	D84194	355	D84240	362	D84274	365	D84326	370	D84422	376
D84139	352	D84195	355	D84240B	362	D84275	365	D84327	370	D84423	376
D84148	353	D84196	356	D84241	362	D84276	365	D84328	370	D84428	377
D84148B	353	D84197	356	D84241B	362	D84277	365	D84329	370	D84429	377
D84149	353	D84198	356	D84242	362	D84278	365	D84330	370	D84430	377
D84149B	353	D84199	356	D84243	362	D84279	365	D84331	370	D84431	377
D84150	353	D84200	356	D84244	363	D84280	366	D84336	371	D84432	377
D84150B	353	D84201	356	D84245	363	D84281	366	D84337	371	D84433	377
D84151	353	D84202	356	D84246	363	D84282	366	D84338	371	D84434	377
D84151B	353	D84203	356	D84247	363	D84283	366	D84339	371	D84435	377
D84152	353	D84204	357	D84248	364	D84284	366	D84340	371	D84444	378
D84152B	353	D84204B	357	D84248b	364	D84285	366	D84341	371	D84445	378
D84153	353	D84205	357	D84249	364	D84286	366	D84342	371	D84446	378
D84153B	353	D84205B	357	D84249b	364	D84287	366	D84343	371	D84447	378

<u>Código</u>	<u>Página</u>	<u>Código</u>	<u>Página</u>	<u>Código</u>	<u>Página</u>	<u>Código</u>	<u>Página</u>	<u>Código</u>	<u>Página</u>	<u>Código</u>	<u>Página</u>
D84448	378	D85097	310	D85151	311	D85211	306	D85268	291	D85343	301
D84449	378	D85098	305	D85152	311	D85212	306	D85268	316	D85344	301
D84450	378	D85102	318	D85153	311	D85213	306	D85268	326	D85345	307
D84451	378	D85103	318	D85154	311	D85214	306	D85269	291	D85346	307
D84452	378	D85104	318	D85155	311	D85215	306	D85269	316	D85347	292
D84453	378	D85105	318	D85156	311	D85216	306	D85269	326	D85347	317
D84454	378	D85106	318	D85157	311	D85217	306	D85270	291	D85347	327
D84455	378	D85107	318	D85158	311	D85218	307	D85270	316	D85347	414
D84456	378	D85109	308	D85159	311	D85219	307	D85270	326	D85348	292
D84457	378	D85113	314	D85160	312	D85220	307	D85271	292	D85348	317
D84458	378	D85113L	314	D85160	407	D85223	307	D85271	317	D85348	327
D84459	378	D85114	314	D85161	312	D85224	307	D85271	327	D85348	414
D84468	379	D85114L	314	D85161	407	D85225	307	D85271	414	D85349	292
D84469	379	D85115	315	D85162	313	D85226	308	D85272	292	D85349	317
D84470	379	D85116	315	D85165	303	D85227	308	D85272	317	D85349	327
D84471	379	D85117	314	D85166	303	D85228	308	D85272	327	D85349	414
D84488	379	D85117L	314	D85167	303	D85229	308	D85273	292	D85350	292
D84489	379	D85118	315	D85168	303	D85230	308	D85273	317	D85350	317
D84490	379	D85119	315	D85169	303	D85231	308	D85273	327	D85350	327
D84491	379	D85120	315	D85170	303	D85232	308	D85274	292	D85350	414
D84492	379	D85121	291	D85171	303	D85233	308	D85274	317	D85351	300
D84493	379	D85121	316	D85172	303	D85234	308	D85274	327	D85352	300
D84494	379	D85121	326	D85173	303	D85235	308	D85305	296	D85353	291
D84495	379	D85122	291	D85174	303	D85236	308	D85306	296	D85353	316
D84496	381	D85122	316	D85175	303	D85237	308	D85307	296	D85353	326
D84497	380	D85122	326	D85176	303	D85238	308	D85308	296	D85354	296
D84498	380	D85123	291	D85177	303	D85240	309	D85309	296	D85355	296
D84499	380	D85123	316	D85178	303	D85241	309	D85310	296	D85356	296
D84500	380	D85123	326	D85179	304	D85242	309	D85311	297	D85357	296
D84501	380	D85124	291	D85180	304	D85243	309	D85312	297	D85358	296
D84502	380	D85124	316	D85181	304	D85244	309	D85313	297	D85359	296
D84503	380	D85124	326	D85182	304	D85245	309	D85314	297	D85360	296
D84504	381	D85125	291	D85183	304	D85246	309	D85315	298	D85361	297
D84505	381	D85125	316	D85184	304	D85247	309	D85316	298	D85362	297
D84506	381	D85125	326	D85185	304	D85248	309	D85317	298	D85363	297
D84508	381	D85126	296	D85186	304	D85249	309	D85318	298	D85364	297
D84509	381	D85127	297	D85187	304	D85250	315	D85319	298	D85365	297
D84510	336	D85128	297	D85188	304	D85251	315	D85320	298	D85366	297
D84511	336	D85129	297	D85189	304	D85252	315	D85321	298	D85367	297
D85015	306	D85130	297	D85190	304	D85258	292	D85322	298	D85368	297
D85021	307	D85131	299	D85191	304	D85258	317	D85323	301	D85369	298
D85033	307	D85132	299	D85192	304	D85258	327	D85324	301	D85370	298
D85035	308	D85133	299	D85193	304	D85258	414	D85325	301	D85371	298
D85037	308	D85134	299	D85194	305	D85259	292	D85326	301	D85372	298
D85055	309	D85135	299	D85195	305	D85259	317	D85327	301	D85373	298
D85057	309	D85136	310	D85196	305	D85259	327	D85328	301	D85374	298
D85067	309	D85137	310	D85197	305	D85260	292	D85329	302	D85375	298
D85068	310	D85138	310	D85198	305	D85260	317	D85330	302	D85376	298
D85082	303	D85139	310	D85199	305	D85260	327	D85331	302	D85377	299
D85089	313	D85140	310	D85200	305	D85261	292	D85332	302	D85378	299
D85089L	313	D85141	310	D85201	305	D85261	317	D85333	302	D85379	299
D85090	313	D85142	310	D85202	305	D85261	327	D85334	302	D85380	299
D85090L	313	D85143	310	D85203	305	D85262	318	D85335	299	D85381	299
D85091	313	D85144	311	D85204	305	D85263	318	D85336	299	D85382	299
D85091L	313	D85145	311	D85205	305	D85264	318	D85337	300	D85383	299
D85092	314	D85146	311	D85206	306	D85265	291	D85338	300	D85384	299
D85092L	314	D85147	311	D85207	306	D85265	316	D85339	300	D85385	300
D85094	296	D85148	311	D85208	306	D85265	326	D85340	300	D85386	300
D85095	299	D85149	311	D85209	306	D85266	318	D85341	300	D85387	300
D85096	310	D85150	311	D85210	306	D85267	318	D85342	300	D85388	300

<u>Código</u>	<u>Página</u>	<u>Código</u>	<u>Página</u>	<u>Código</u>	<u>Página</u>	<u>Código</u>	<u>Página</u>	<u>Código</u>	<u>Página</u>	<u>Código</u>	<u>Página</u>
D85389	300	D90483	416	D90734	412	D95416	322	DX033	124	DX0076	126
D85390	300	D90560	411	D90735	412	D95417	322	DX0034	152	DX080	127
D85391	300	D90561	411	D90736	413	D95418	322	DX035	124	DX080NP	127
D85392	300	D90563	411	D90737	413	D95419	322	DX0035	152	DX082	127
D85393	301	D90564	411	D90738	413	D95428	323	DX0036	152	DX082NP	127
D85394	301	D90609	412	D90739	413	D95429	323	DX037	124	DX084	127
D85395	301	D90610	412	D90740	414	D95430	323	DX0037	153	DX084NP	127
D85396	301	D90611	412	D90741	414	D95431	323	DX0038	153	DX088	127
D85397	301	D90612	412	D90742	414	D95440	323	DX039	124	DX090	127
D85398	301	D90613	412	D90743	414	D95441	323	DX0039	153	DX092	127
D85399	301	D90626	415	D90744	414	D95442	323	DX041	125	DX096	128
D85400	301	D90627	415	D90745	415	D95443	323	DX043	125	DX098	128
D85401	302	D90628	415	D90746	415	D95452	323	DX045	125	DX100	128
D85402	302	D90629	415	D90747	415	D95453	323	DX0046	160	DX104	129
D85403	302	D90648	415	D90748	415	D95454	323	DX047	125	DX104NP	129
D85404	302	D90649	415	D90749	415	D95455	323	DX0047	160	DX106	129
D85405	302	D90661	415	D90750	415	D95464	323	DX0048	161	DX106NP	129
D85406	302	D90662	415	D90751	415	D95465	323	DX049	125	DX108	129
D85407	303	D90665	416	D90752	415	D95466	323	DX0049	161	DX108NP	129
D85408	303	D90666	416	D90753	413	D95467	323	DX0050	161	DX128	146
D85409	303	D90667	416	D90754	413	D95476	323	DX051	125	DX130	147
D85410	303	D90668	416	D90755	415	D95477	323	DX0051	161	DX134	143
D85411	306	D90669	416	D90756	415	D95478	323	DX0052	163	DX135	143
D85412	306	D90670	416	D90757	417	D95479	323	DX053	125	DX163	133
D85413	306	D90671	416	D95308	321	D95488	324	DX0053	163	DX165	133
D85414	306	D90672	416	D95309	321	D95489	324	DX0054	163	DX167	133
D85415	307	D90673	416	D95310	321	D95490	324	DX055	125	DX169	133
D85416	307	D90674	416	D95311	321	D95491	324	DX0055	163	DX171	133
D85417	307	D90681	416	D95320	321	DX001	124	DX0056	163	DX175	135
D85418	307	D90682	416	D95321	321	DX003	124	DX057	125	DX175NP	136
D85419	307	D90683	416	D95322	321	DX005	124	DX0057	164	DX177	135
D85420	307	D90684	416	D95323	321	DX007	124	DX0058	164	DX177NP	136
D85421	312	D90685	417	D95332	321	DX009	124	DX059	125	DX179	135
D85422	312	D90686	417	D95333	321	DX0010	132	DX0059	164	DX179NP	136
D85423	312	D90687	417	D95334	321	DX011	124	DX0060	164	DX181	135
D85424	313	D90688	417	D95335	321	DX0011	132	DX061	126	DX181NP	136
D85424L	313	D90689	413	D95344	321	DX0012	132	DX0061	164	DX183	135
D85425	314	D90690	413	D95345	321	DX013	124	DX061NP	126	DX183NP	136
D85425L	314	D90691	415	D95346	321	DX0013	132	DX0062	164	DX193	139
D85426	314	D90692	415	D95347	321	DX0014	133	DX063	126	DX195	139
D85426L	314	D90695	416	D95356	321	DX015	124	DX0063	164	DX197	139
D85427	316	D90700	411	D95357	321	DX0015	133	DX063NP	126	DX199	139
D85428	316	D90701	411	D95358	321	DX017	124	DX0064	164	DX201	137
D85429	316	D90703	411	D95359	321	DX019	124	DX065	126	DX201NP	138
D85430	316	D90704	411	D95368	322	DX0020	144	DX0065	164	DX203	137
D85431	316	D90719	411	D95369	322	DX021	124	DX065NP	126	DX203NP	138
D85432	316	D90720	411	D95370	322	DX0021	144	DX0066	164	DX205	137
D85433	315	D90721	411	D95371	322	DX0022	144	DX0067	126	DX205NP	138
D85434	315	D90722	411	D95380	322	DX023	124	DX067	126	DX207	137
D85435	315	D90723	411	D95381	322	DX0023	145	DX067NP	126	DX207NP	138
D85436	312	D90724	411	D95382	322	DX0024	145	DX0068	126	DX209	137
D85437	296	D90725	411	D95383	322	DX025	124	DX0069	126	DX209NP	138
D90135	413	D90726	411	D95392	322	DX0025	145	DX069	126	DX0210	162
D90136	413	D90727	412	D95393	322	DX0026	145	DX069NP	126	DX211	137
D90170	416	D90728	412	D95394	322	DX027	124	DX0070	126	DX211NP	138
D90171	416	D90729	412	D95395	322	DX0027	146	DX0071	126	DX0213	128
D90184	417	D90730	412	D95404	322	DX0028	146	DX0072	126	DX213	137
D90185	417	D90731	412	D95405	322	DX029	124	DX0073	126	DX0213NP	128
D90186	417	D90732	412	D95406	322	DX0029	146	DX0074	126	DX213NP	138
D90197	415	D90733	412	D95407	322	DX031	124	DX0075	126	DX0214	128

<u>Código</u>	<u>Página</u>	<u>Código</u>	<u>Página</u>	<u>Código</u>	<u>Página</u>	<u>Código</u>	<u>Página</u>	<u>Código</u>	<u>Página</u>	<u>Código</u>	<u>Página</u>
DX0214NP	128	DX0279	136	DX0325	145	DX366	163	Dx0491	151	DX934	132
DX0217	129	DX0279NP	136	DX0326	145	DX0367	153	DX567	149	DX935	132
DX0217NP	129	DX0280	136	DX0327	145	DX0368	154	DX568	149	DX936	132
DX0218	129	DX0280NP	136	DX0328	146	DX368	163	DX569	149	DX937	133
DX0218NP	129	DX0281	136	DX0329	146	DX0369	154	DX570	149	DX938	133
DX229	138	DX0281NP	136	DX0330	146	DX0370	154	DX572	149	DX939	143
DX229NP	138	DX0282	136	DX0331	147	DX370	163	DX573	149	DX946	135
DX231	138	DX0282NP	136	DX0332	147	DX372	164	DX574	149	DX947	135
DX231NP	138	DX0283	136	DX0333	147	DX374	164	DX575	149	DX948	135
DX233	138	DX0283NP	136	DX0334	148	DX376	164	DX583	162	DX949	135
DX233NP	138	DX0284	136	DX0335	150	DX378	164	DX591	160	DX950	135
DX235	138	DX0284NP	136	DX0336	150	DX380	164	DX601	143	DX952	140
DX235NP	138	DX0285	137	DX337	150	DX0407	156	DX602	143	DX952NP	141
DX237	138	DX0286	137	DX0337	150	DX0408	156	DX799	130	DX953	140
DX237NP	138	DX0287	137	DX338	150	DX0409	156	DX800	130	DX953NP	141
DX239	138	DX0288	137	DX0338	150	DX416	144	DX801	130	DX954	140
DX239NP	138	DX0289	137	DX339	150	DX0418	157	DX802	130	DX954NP	141
DX241	138	DX0290	137	DX0339	151	DX0419	157	DX803	130	DX955	140
DX241NP	138	DX0291	137	DX340	150	DX0420	157	DX819	134	DX955NP	141
DX0242	127	DX0292	137	DX0340	151	DX0421	157	DX820	134	DX956	141
DX0247	130	DX0293	137	DX0341	151	DX0422	157	DX821	134	DX957	141
DX0249	133	DX0294	139	DX0342	151	DX0423	157	DX822	134	DX958	141
DX0250	134	DX0295	139	DX0343	140	DX0424	158	DX823	134	DX959	141
DX0251	134	DX0296	139	DX0344	147	DX0425	158	DX825	137	DX960	141
DX0252	134	DX0297	139	DX0345	147	DX0426	158	DX826	137	DX961	141
DX0253	134	DX0298	139	DX345	155	DX0427	158	DX827	137	DX962	141
DX0254	134	DX0299	139	DX0346	147	DX0428	158	DX828	137	DX963	141
DX0255	134	DX0300	139	DX346	155	DX0429	158	DX829	137	DX964	142
DX0256	134	DX0300NP	140	DX0347	147	DX0430	158	DX891	162	DX964NP	142
DX0257	134	DX0301	139	DX0348	147	DX0431	158	DX905	125	DX965	142
DX0258	134	DX0301NP	140	DX0349	147	DX0432	158	DX906	125	DX965NP	142
DX0259	134	DX0302	139	DX0350	147	DX0433	158	DX907	125	DX966	142
DX0260	134	DX0302NP	140	DX0351	147	DX0434	158	DX908	125	DX966NP	142
DX0261	134	DX0303	140	DX0352	147	DX0435	158	DX909	125	DX967	142
DX0262	134	DX0304	140	DX0353	148	DX443	143	DX910	125	DX967NP	142
DX0263	134	DX0305	140	DX353	162	DX462	139	DX911	125	DX985	130
DX0264	134	DX0306	140	DX0354	148	DX464	139	DX912	125	DX986	130
DX0265	134	DX0307	142	DX0355	148	DX466	139	DX913	125	DX989	133
DX0266	134	DX0308	142	DX356	160	DX468	139	DX914	125	DX990	133
DX0267	135	DX0309	142	DX357	163	DX470	139	DX915	128	DX991	134
DX0268	135	DX0310	142	DX358	163	DX470NP	140	DX916	128	DX992	134
DX0269	135	DX0311	142	DX0359	153	DX472	139	DX917	128	DX993	135
DX0270	135	DX0313	143	DX359	163	DX472NP	140	DX918	129	DX994	135
DX0271	135	DX313	148	DX0360	153	DX474	139	DX918NP	129	DX995	135
DX0272	135	DX0314	143	DX360	163	DX474NP	140	DX919	130	DX995NP	136
DX0273	135	DX0315	143	DX0361	153	DX476	139	DX921	131	DX996	135
DX0274	135	DX0316	143	DX361	163	DX476NP	140	DX921NP	131	DX996NP	136
DX0275	135	DX0317	143	DX0362	153	DX0484	162	DX922	131	DX997	137
DX0276	135	DX0319	143	DX362	163	DX0485	163	DX922NP	131	DX998	137
DX0276NP	136	DX0320	144	DX0363	153	DX0486	150	DX923	131		
DX0277	136	DX0321	144	DX0364	153	Dx0487	150	DX923NP	131		
DX0277NP	136	DX0322	144	DX364	163	Dx0488	150	DX924	131		
DX0278	136	DX0323	144	DX0365	153	Dx0489	150	DX924NP	131		
DX0278NP	136	DX0324	145	DX0366	153	Dx0490	151	DX933	132		



El contenido de este catálogo técnico está protegido en su totalidad por copyright.
Queda prohibida la reproducción total o parcial de imágenes, ilustraciones y conceptos
gráficos, sin la autorización de GLICERIO CHAVES HORNERO, S.L.

Ilustraciones, concepto gráfico y maquetación:

Anil

anil.es



Glicerio
Chaves
Hornero

Ctra. Almagro-Bolaños, km. 2
13260 BOLAÑOS (Ciudad Real)
mail:pedidos@glicerio-chaves.com
www.glicerio-chaves.com

Atención cliente:
902 24 28 37
Telf: 926 88 21 87
Fax: 926 86 04 35

